

Tuote-nro 6150099

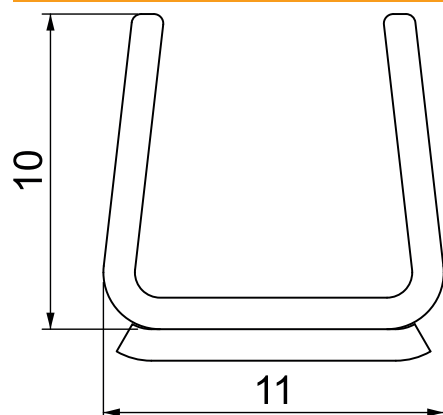


PVC Polyvinyylikloridi

Perustiedot

Tuotenro	6150099
Tyyppi	WDKM10
Nimitys 1	Asennuskanava
Toimitettavissa alkaen	13.03.2023
Koko	2000x10x10
Väri	valkoinen RAL 9016
RAL-numero	9016
Raaka-aine	Polyvinyylikloridi
Raaka-ainelyhenne	PVC
Pienin myyntiyksikkö	2 m
Paino	4,48 kg/100 m

Tekniset tiedot



Pituus	2.000,00 mm
Leveys	10,80 mm
Korkeus	10,00 mm
Kiinteiden väliseinien lukumäärä	0
Asennettavien väliseinien lukumäärä	0
Kannen malli	irraliset
Kiinnitystapa	Itseliimautuva
kaapelille halkaisijalle	7,00 - 9,00 mm