

Tuote-nro 6150096

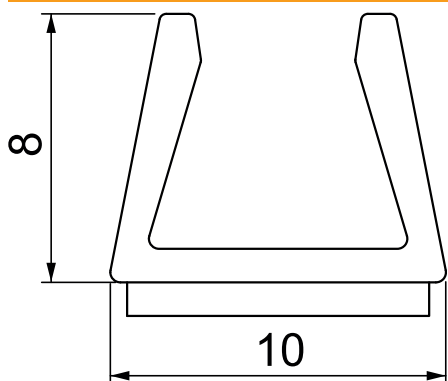


PVC Polyvinyylidloridi

Perustiedot

Tuotenro	6150096
Tyyppi	WDKM8
Nimitys 1	Asennuskanava
Toimitettavissa alkaen	13.03.2023
Koko	2000x10x8
Väri	valkoinen RAL 9016
RAL-numero	9016
Raaka-aine	Polyvinyylidloridi
Raaka-ainelyhenne	PVC
Pienin myyntiyksikkö	2 m
Paino	4,31 kg/100 m

Tekniset tiedot



Pituus	2.000,00 mm
Leveys	10,00 mm
Korkeus	8,00 mm
Kiinteiden väliseinien lukumäärä	0
Asennettavien väliseinien lukumäärä	0
Kannen malli	ilman
Kiinnitystapa	Itseliimautuva
kaapelille halkaisijalle	4,50 - 7,00 mm