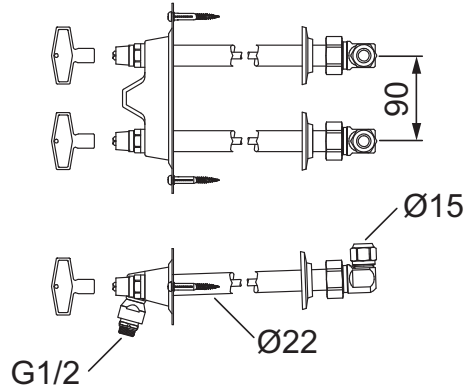


VESIPOSTIHANA KYLMÄLLE- JA LÄMPIMÄLLE VEDELLE

mora
ANNO 1927



- Kylmälle- ja lämpimälle vedelle
- Tyyppihyväksytty
- Mattakromattu

Kuvaus	MA nr	LVI-nro	Lyhyt-nro
Suurin seinän paksuus 400 mm	42 81 0050	2934701	