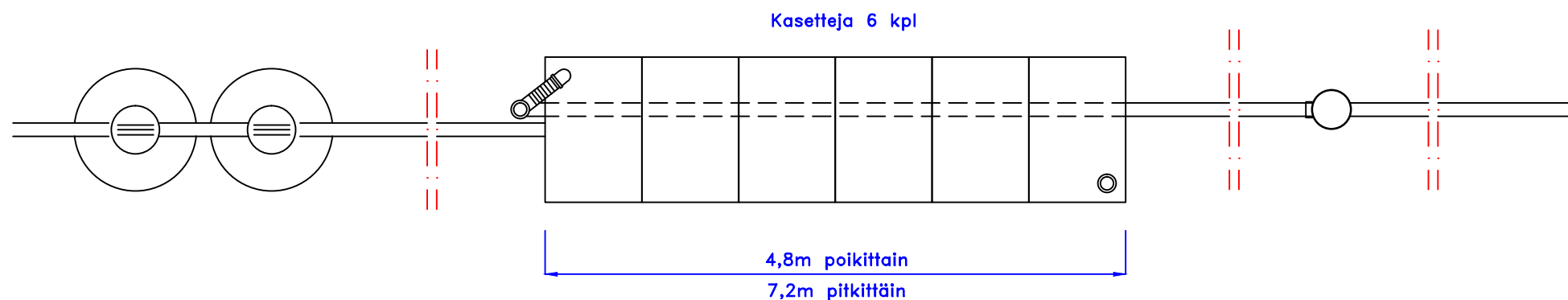
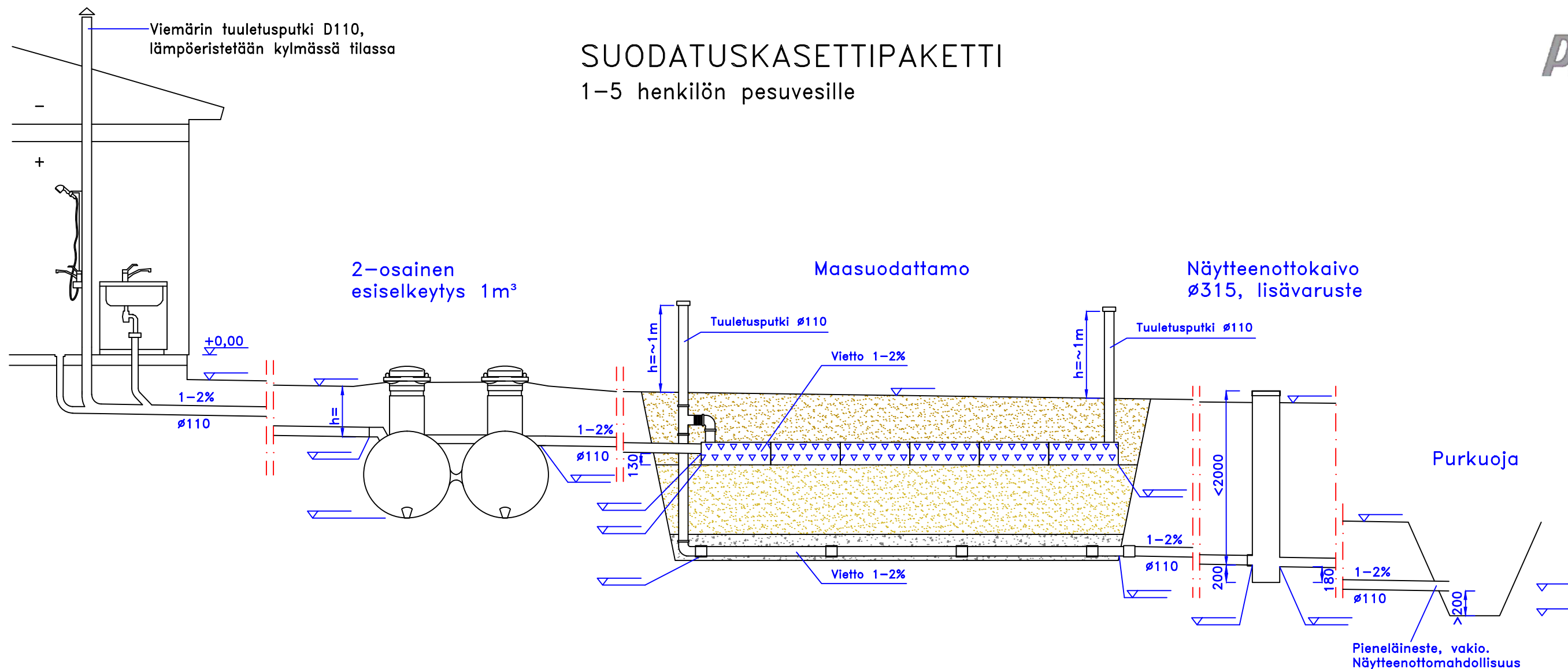


SUODATUSKASETTIPAKETTI

1-5 henkilön pesuvesille



JÄRJESTELMÄN KUVAUS

KÄYTTÖAIKA: _____kk/v

MITOITUSVESIMÄÄRÄ: _____L/vrk (max 750L)

SAOSTUSSÄILIÖ:

Säiliö on ankkuroitava

LÄMPÖERISTYS:

Saostussäiliö

LISÄVARUSTEET:

Pumppukaivo Pipelife d=700

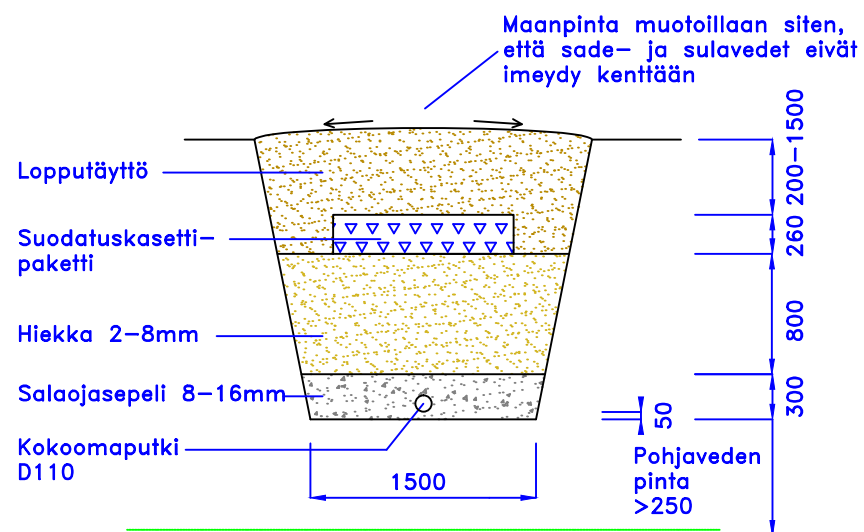
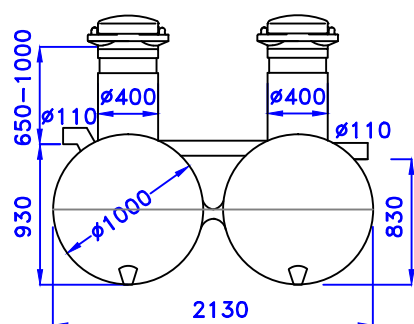
Näytteenottokaivo

Ankkurointipussit

Nousuputken jatko

Fos-STOP saostuskemikaalin annostelija

Saostussäiliön kannet ovat lukittavissa ja korkeus portaattomasti säädettävissä.



K.OSA	KORTTELI/TILA	TONTTI/RN _o	VIRANOMAISTEN MERKINTÖJÄ
RAKENNUSOIMENPIDE	JÄTEVESIJÄRJESTELMÄN RAKENTAMINEN		PIIRUSTUSLAIJI JUOKS.No PÄÄPIIRUSTUS
RAKENNUSKOHTEN NIMI JA OSOITE			PIIRUSTUKSEN SISÄLTÖ MITTAKAAVAT PESUVESIEN SUODATUSKASETTIPAKETTI 5 LEIKKAUS- JA TASOPIIRUSTUS 1:50
SUUNNITTELIJAN TIEDOT			SUUNN. ALA TYÖ No PIIR.No MUUTOS LVI PÄIVÄYS YHT.HENK. JA ALLEKIRJ.