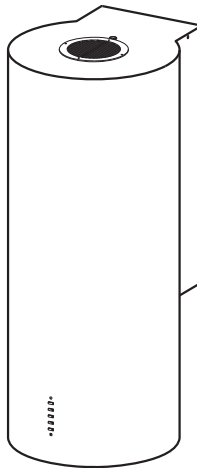




C-7804-S
C-7804-W
C-7804-S3
C-7804-W3



Instructions Manual
Käyttöohje
Bruksanvisning

INDEX

EN

SAFETY INFORMATION	3
CHARACTERISTICS	6
INSTALLATION	7
USE	11
CARE AND CLEANING	12

SISÄLTÖ

FI


TURVALLISUUSTIETOJA	14
MITAT JA OSAT	17
ASENNUS	18
KÄYTTÖ	22
PUHDISTUS JA HUOLTO	23


INNEHÅLL

SE

SÄKERHETSINFORMATION	25
EGENSKAPER	28
INSTALLATION	29
ANVÄNDING	33
NGÖRING OCH UNDERHÅL	34

SAFETY INFORMATION

 For your safety and correct operation of the appliance, read this manual carefully before installation and use. Always keep these instructions with the appliance even if you move or sell it. Users must fully know the operation and safety features of the appliance.

 The wire connection has to be done by specialized technician.

- The manufacturer will not be held liable for any damages resulting from incorrect or improper installation.
- The minimum safety distance between the cooker top and the extractor hood is 650 mm (some models can be installed at a lower height, please refer to the paragraphs on working dimensions and installation).
- If the instructions for installation for the gas hob specify a greater distance, this must be respected.
- Check that the mains voltage corresponds to that indicated on the rating plate fixed to the inside of the hood.
- Means for disconnection must be incorporated in the fixed wiring in accordance with the wiring rules.
- For Class I appliances, check that the domestic power supply guarantees adequate earthing.
- Connect the extractor to the exhaust flue through a pipe of minimum diameter 120 mm. The route of the flue must be as short as possible.
- Regulations concerning the discharge of air have to be fulfilled.
- Do not connect the extractor hood to exhaust ducts carrying combustion fumes (boilers, fireplaces, etc.).



- If the extractor is used in conjunction with non-electrical appliances (e.g. gas burning appliances), a sufficient degree of aeration must be guaranteed in the room in order to prevent the backflow of exhaust gas. When the cooker hood is used in conjunction with appliances supplied with energy other than electric, the negative pressure in the room must not exceed 0,04 mbar to prevent fumes being drawn back into the room by the cooker hood.
- The air must not be discharged into a flue that is used for exhausting fumes from appliances burning gas or other fuels.
- If the supply cord is damaged, it must be replaced from the manufacturer or its service agent.
- Connect the plug to a socket complying with current regulations, located in an accessible place.
- With regards to the technical and safety measures to be adopted for fume discharging it is important to closely follow the regulations provided by the local authorities.

⚠ WARNING: Before installing the Hood, remove the protective films.

- Use only screws and small parts in support of the hood.

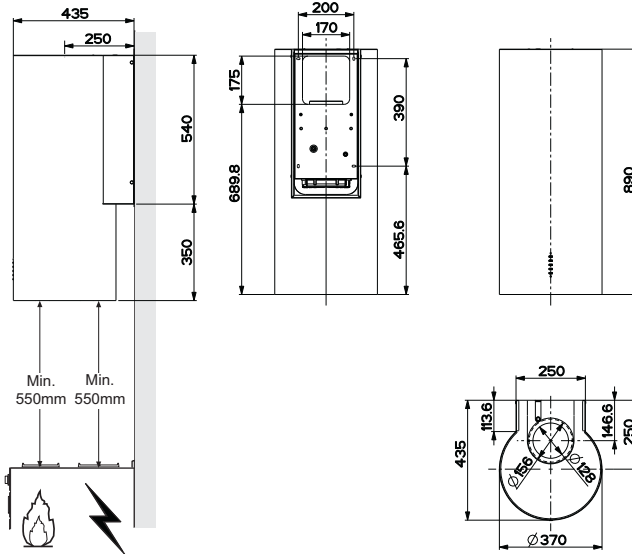
⚠ WARNING: Failure to install the screws or fixing device in accordance with these instructions may result in electrical hazards.

- Do not look directly at the light through optical devices (binoculars, magnifying glasses...).
- Do not flambè under the range hood; risk of fire.
- This appliance can be used by children aged from 8 years and above and persons with reduced physical, sensory or mental capabilities or lack of experience and knowledge if they have been given supervision or instruction concerning use of the appliance in a safe way and understand the hazards involved. Children shall not play with the appliance. Cleaning and user maintenance shall not be made by children without supervision.
- Children should be supervised to ensure that they do not play with the appliance.

- The appliance is not to be used by persons (including children) with reduced physical, sensory or mental capabilities, or lack of experience and knowledge, unless they have been given supervision or instruction.
-  Accessible parts may become hot when used with cooking appliances.
- Clean and/or replace the Filters after the specified time period (Fire hazard). See paragraph Care and Cleaning.
 - There shall be adequate ventilation of the room when the range hood is used at the same time as appliances burning gas or other fuels (not applicable to appliances that only discharge the air back into the room).
-
- The symbol  on the product or on its packaging indicates that this product may not be treated as household waste. Instead it shall be handed over to the applicable collection point for the recycling of electrical and electronic equipment. By ensuring this product is disposed of correctly, you will help prevent potential negative consequences for the environment and human health, which could otherwise be caused by inappropriate waste handling of this product. For more detailed information about recycling of this product, please contact your local city office, your household waste disposal service or the shop where you purchased the product.

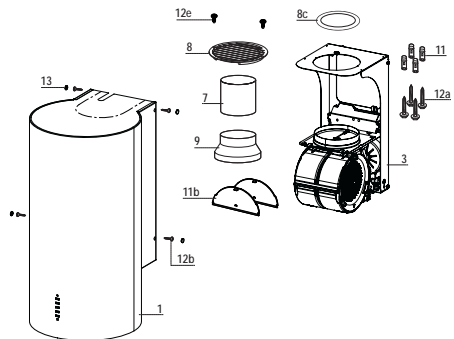
CHARACTERISTICS

Dimensions



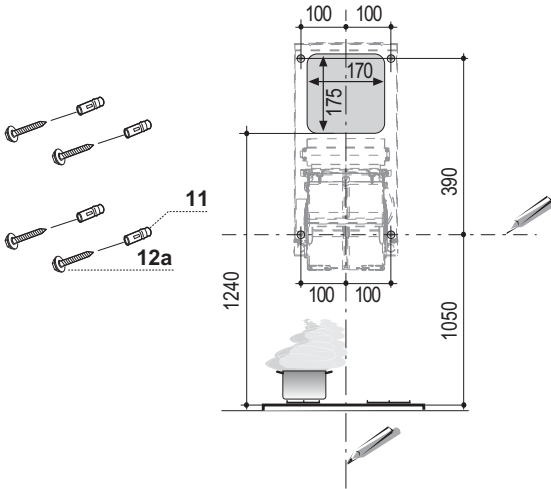
Components

Ref.	Q.ty	Product components
1	1	Hood equipped with: Controls, Lights, Filters
3	1	Hood support equipped with the Exhaust Group
7	1	tube in PVC
8	1	Directioned grid
8c	1	Air outlet reduction \varnothing 120mm
9	1	Reduction flange \varnothing 150-120 mm
11b	2	Flap
Ref.	Q.ty	Installation components
11	4	Small blocks \varnothing 10
12a	4	Screws 5 x 70
12b	4	Screws M4 x 15
12e	2	Screws 2,9 x 9,5
13	4	Screws plug M4
Q.ty	Documentations	
1	Instruction booklet	



INSTALLATION

Wall drilling and bracket fixing



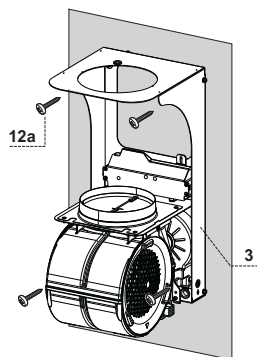
When installing the hood in recycling version it has to be taken into consideration that space remaining between the hood and the upper limit (ceiling or self) is at least 15 cm.

On the wall, draw:

- a Vertical line up to the ceiling or upper limit, at the centre of the area in which the hood is to be fitted;
- a Horizontal line at a minimum of 1050 mm above the Cooker Top; .
- As indicated, mark a reference point at 100 mm to the right of the vertical reference line.
- Repeat this operation on the other side, checking that the two marks are level.
- As indicated, mark a reference point at 390 mm above the horizontal reference line, and at 100 mm to the right of the vertical reference line.
- Repeat this operation on the other side, checking that the two marks are level.
- Drill at the points marked, using a \varnothing 10 mm drill bit.
- Insert the plugs **11** into the holes.

Hood support mounting

- Lean the hood support 3 against the wall making sure that holes in the hood support correspond to those in the wall.
- Block the hood support to the wall using 4 **12a** (5 x 70) screws supplied with the hood.
- Before fastening the screws definitively make sure that the support is well-levelled. Only after this operation proceed with the definitive tightening of the screws.



Air outlet connection in the ducting version

When installing the hood in ducting version, basing on the installer's choice, a rigid or a flexible pipe with a \varnothing 150 or 120 mm is used in order to connect the hood to the air outlet piping. The pipe connection can be made on the upper part or on the back side of the hood.

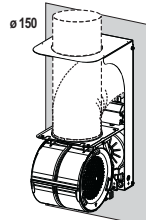
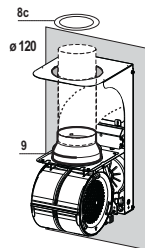
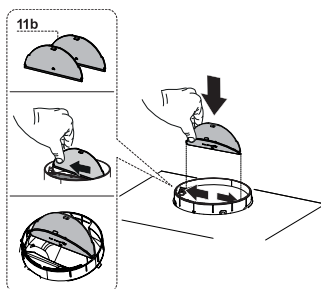
- Insert flaps **11b** on the Hood Canopy Outlet.

AIR OUTLET ON THE BACK SIDE OF THE HOOD

- When drilling the air outlet hole in the wall proceed in accordance with the scheme in the paragraph concerning the wall drilling.
- In case the connection is made with a \varnothing 120 mm pipe insert the reduction flange **9** on the hood body outlet.
- Fix the pipe with an adequate quantity of pipe clamps. This material is not supplied together with the hood.
- Remove the charcoal filter if present.

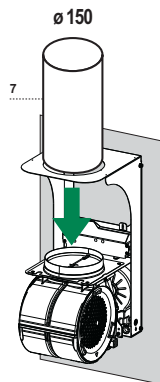
AIR OUTLET ON THE UPPER PART OF THE HOOD

- In case the connection of the hood to the air outlet piping is made with a \varnothing 150 mm pipe then use a rigid or a flexible pipe.
- In case the connection is made with a \varnothing 120 mm pipe insert the reduction flange **9** on the hood body outlet.
- Fix the air outlet reduction **8c** to the air outlet hole of the hood support with the screws supplied together with the hood.
- Connect the hood to the piping with a rigid or a flexible pipe.
- Fix the pipe with an adequate quantity of pipe clamps. This material is not supplied together with the hood.
- Remove the charcoal filter if present.



RECIRCULATION VERSION AIR OUTLET

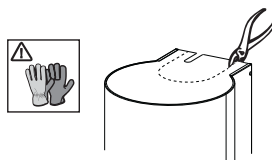
- Insert pvc pipe **7** provided onto the Hood Canopy Outlet.



Hood body mounting

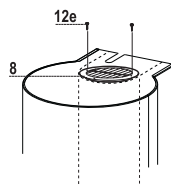
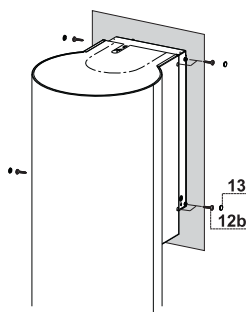
Ducting version

- In case the air outlet connection on the upper part of the hood has been chosen it will be necessary to remove the pre-cut piece.
- Lean the hood body on the support and fix it laterally with the 4 **12b** screws.
- Cover the screw seats with the plugs **13** supplied with the hood.



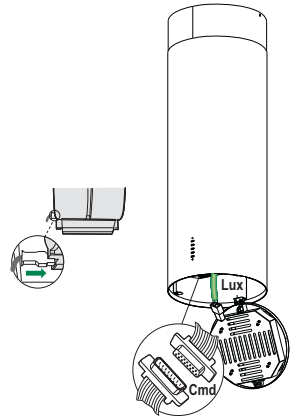
Recycling version

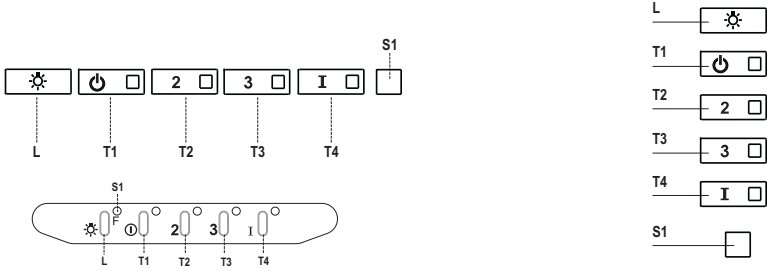
- Remove the pre-cut piece.
- Lean the hood body on the support and fix it laterally with the 4 **12b** screws.
- Cover the screw seats with the plugs **13** supplied with the hood.
- Place the directioned grid **8** on the pipe and make sure that it is correctly installed.
- Fix the directioned grid **8** with the screws **12e** supplied together with the hood.
- Make sure that the charcoal filters are present.



ELECTRICAL CONNECTION

- Connect the hood to the mains through a twopole switch having a contact gap of at least 3 mm.
- Open the lighting unit by pulling on the notch.
- Remove the filters one at a time by pushing them towards the back of the group and pulling down at the same time.
- Being sure that the connector of the feeding cable is correctly inserted in the socket placed on the side of the fan.
- **Remember to connect the two cables inside the hood. One of the cables must be connected to the command and the other to the lights.**
- Connect the control connector **Cmd**. Please do not pull the cable in order to avoid the cable from detaching.
- Connect the Spotlights connector **Lux** to the socket provided behind the lighting unit cover.
- Replace the filters, make sure that the handle is visible on the outside, and the lighting unit.





Control panel

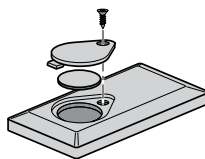
Button	Led	Function
L	-	Turns the lights on/off at maximum strength.
T1	Fixed	Turns the motor on/off at speed one.
T2	Fixed	Turns the Motor on at speed two.
	-	Press and hold the button for approximately 3 seconds, with all the loads turned off (Motor and Lights), to turn the Activated Charcoal Filter alarm on. The relevant LED flashes twice to confirm. To turn the alarm off, press the button again and hold for at least 3 seconds. The relevant LED flashes once.
T3	Fixed	Turns the Motor on at speed three.
	-	Press and hold the button for approximately 3 seconds, with all the loads turned off (Motor and Lights), to perform a reset of Filter saturation alarm. The LED S1 flashes three times.
T4	Fixed	Turns the Motor on at INTENSIVE Speed. This speed is timed to run for 6 minutes. At the end of this time, the system returns automatically to the speed that was set before. If it is activated with the motor turned off, the hood will switch to OFF at the end of the time.
	-	Press and hold for 3 seconds to enable the remote control, indicated by the LED flashing twice. Press and hold for 3 seconds to disable the remote control, indicated by the LED flashing just once.
S1	Fixed	Signals the Metal Grease Filter saturation alarm, indicating that it is necessary to wash the filters. The alarm is triggered after the Hood has been in operation for 100 working hours.
	Flashing	When this is activated, it signals the Activated Charcoal Filter saturation alarm, indicating that the filter must be changed; the Metal Grease Filters must also be washed. The Activated Charcoal Filter saturation alarm comes into operation after the Hood has been working for 200 hours.

CARE AND CLEANING

REMOTE CONTROL (OPTIONAL)

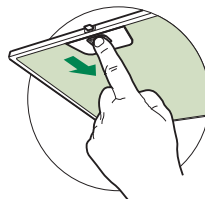
This appliance can be commanded using a remote control, powered by a CR2032 type 3 V battery (not supplied).

- Do not place the remote control near heat sources.
- Do not discard the batteries with normal waste, they must be put into the specific containers.



Metal grease filters

These can be washed in the dishwasher, and need to be cleaned whenever the **S1** Led comes on or at least once every 2 months use, or more frequently if use is particularly intensive.



CLEANING THE FILTERS

Resetting the alarm signal

- Turn the Lights and the Suction Motor off.
- Press **T3** and hold for at least 3 seconds, until LED flashes three times in confirmation.

Cleaning the Filters

- Open the lighting unit by pulling on the noth.
- Remove the Filter, pushing it towards the back of the unit and at the same time pulling downward.
- Wash the filter without bending it, and leave it to dry thoroughly before replacing (if the surface of the filter changes colour over time, this will have absolutely no effect on its efficiency).
- Replace, taking care to ensure that the handle faces forwards.
- Replace the lighting unit.

Activated Charcoal Filter (Recirculation Version)

This cannot be washed or regenerated, and must be changed when led **S1** starts to flash, or at least once every 4 months. The Alarm signal, if it has been activated, only appears when the Suction motor is turned on.

Activating the alarm signal

- In Recirculation Version Hoods, the Filter Saturation Alarm must be activated on installation or at a later date.
- Turn the Lights and the Suction Motor off.
- Press button **T2** and hold it for **5 seconds** until the LED flashes twice in confirmation:

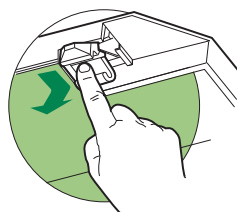
CHANGING

Resetting the alarm signal

- Turn the Lights and the Suction Motor off.
- Press **T3** and hold for at least 3 seconds, until LED flashes three times in confirmation.

Changing the Filter

- Open the lighting unit by pulling on the notch provided.
- Remove the Metal Grease Filter
- Remove the saturated Activated charcoal filter, using the hooks provided.
- Fit the new Filter, hooking it into place.
- Fit the Grease filter and the Light Unit back into place.



Lighting unit

- For replacement contact technical support ("To purchase contact technical support").

TURVALLISUUSTIETOJA

i Lue tämä käyttöopas huolellisesti ennen laitteen asentamista ja käyttöä oman turvallisuutesi ja laitteen oikean toiminnan takaamiseksi. Pidä nämä ohjeet aina laitteen lähettyvillä, niiden täytyy seurata laitetta myös, jos se myydään tai luovutetaan kolmansille osapuolille. On tärkeää, että käyttäjät tuntevat laitteen toiminta- ja turvallisuusominaisuudet.

⚠ Johtojen liittäminen saa tehdä vain pätevä teknikko.

- Valmistaja ei vastaa väärästä asennuksesta tai käytöstä aiheutuneista vahingoista.
- Pienin turvallinen etäisyys keittotason ja liesituulettimen välillä on 650 mm (jotkut mallit voidaan asentaa alemmas, katso työ- ja asennusmittoja koskevaa kappaletta).
- Jos kaasukäyttöisen keittotason asennusohjeet määräävät, että etäisyyden on oltava yllä mainittua suurempi, ohjeita on noudatettava.
- Tarkista, että sähköverkon jännite vastaa liesituulettimen sisällä olevan arvokilven tietoja.
- Erotuskytkimet on asennettava kiinteään järjestelmään kaapelointijärjestelmiä koskevien määräysten mukaisesti.
- Luokan I laitteita varten on tarkistettava, että kodin sähköverkossa on sopiva maadoitus.
- Liitä liesituuletin savuhormiin putkella, jonka läpimitta on vähintään 120 mm. Savun poistoreitin on oltava mahdollisimman lyhyt.
- Kaikkia ilman poistoa koskevia määräyksiä on noudatettava.
- Älä liitä liesituuletinta savukanaviin, joiden kautta poistetaan palamishöyryjä (esimerkiksi lämmityskattilat, takat jne.).

- Jos liesituuletinta käytetään yhdessä muiden kuin sähkölaitteiden (esimerkiksi kaasulaitteiden) kanssa, on pystyttävä takaamaan riittävä huoneen tuuletus poistokaasujen paluuvirtauksen estämiseksi. Kun liesituuletinta käytetään yhdessä muiden kuin sähkölaitteiden kanssa, huoneen negatiivinen paine ei saa ylittää 0,04 mbar, jotta liesituuletin ei palauta höyryjä huoneeseen.
- Ilmaa ei saa poistaa sellaisen putken kautta, jota käytetään kaasulla tai muilla polttoaineilla toimivien laitteiden savun imemiseen.
- Jos virtajohto vahingoittuu, sen saa vaihtaa vain valmistaja tai huoltopalvelun teknikko.
- Kytke pistoke voimassa olevien määräysten mukaiseen ja saavutettavissa olevaan pistorasiaan.
- Savunpoistoa koskevien teknisten ja turvallisuuteen liittyvien toimenpiteiden suhteen on noudatettava tarkkaan paikallisten viranomaisten antamia määräyksiä.


⚠ VAROITUS: Poista suojakalvot ennen liesituulettimen asentamista.

- Käytä vain liesituulettimelle sopivia ruuveja ja kiinnitysosia.


⚠ VAROITUS: Jos ruuveja ja kiinnitysosia ei asenneta näiden ohjeiden mukaisesti, voi aiheutua sähköiskuvaara.

- Älä katso suoraan optisilla välineillä (kiikari, suurennuslasi...).
- Älä liekitä liesituulettimen alla: se voi aiheuttaa tulipalon.
- Yli 8-vuotiaat lapset ja psyykkisesti, fyysisesti tai sensorisesti rajoitteiset henkilöt tai kokemattomat ja taitamattomat henkilöt saavat käyttää tätä laitetta vain, jos heitä valvotaan ja heille on annettu tiedot laitteen turvallisesta käytöstä ja siihen liittyvistä vaaroista. Varmista, etteivät lapset pääse leikkimään laitteella. Lapset eivät saa tehdä käyttäjän puhdistus- ja huoltotoimenpiteitä ilman valvontaa.
- Valvo lapsia ja varmista, etteivät he pääse leikkimään laitteella.

- Tätä laitetta eivät saa käyttää henkilöt (lapset mukaan lukien), joiden mielen, ruumiin tai aistien terveys on heikentynyt tai joilla ei ole riittävää kokemusta ja tietoa, ellei heitä valvota tai ole valmennettu.

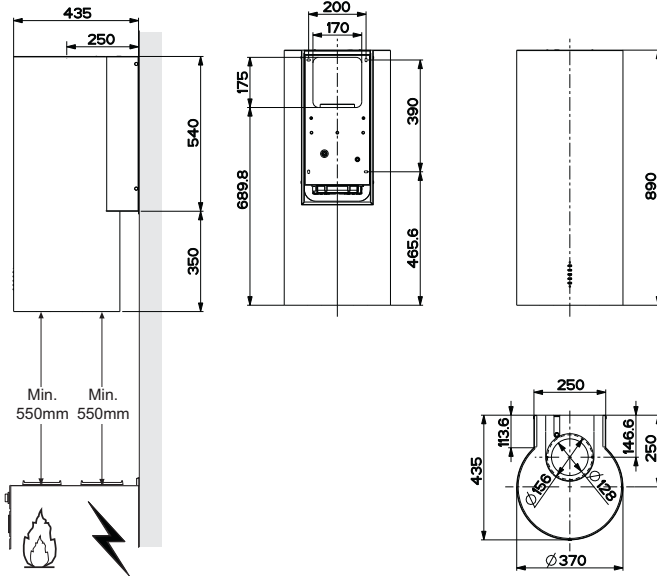
 Kosketettavissa olevat osat voivat tulla hyvin kuumiksi keittolaitteiden käytön aikana.

- Puhdista ja/tai vaihda suodattimet määrätyn ajan kuluttua (tulipalovaara). Katso kappaletta Huolto ja puhdistus.
- Tilassa täytyy olla asianmukainen tuuletus kun liesituuletinta käytetään samanaikaisesti kaasulla tai muilla polttoaineilla toimivien laitteiden kanssa (ei koske laitteita, jotka poistavat tilaan vain ilmaa).

- Merkki  tuotteessa tai sen pakkauksessa osoittaa, että tuotetta ei saa hävittää tavallisen kotitalousjätteen mukana. Tuote täytyy toimittaa asianmukaiseen sähköisten ja elektronisten osien keräyskeskukseen. Varmistamalla, että tuote hävitetään oikealla tavalla, on mahdollista auttaa välttämään ympäristöä ja henkilöiden terveyttä uhkaavia haittavaikutuksia, joita voi syntyä vääränlaisesta hävittämisestä. Lisätietoja tuotteen kierrättämisestä saat paikallisilta viranomaisilta, paikallisesta jätehuollosta tai liikkeestä, josta tuote on ostettu.

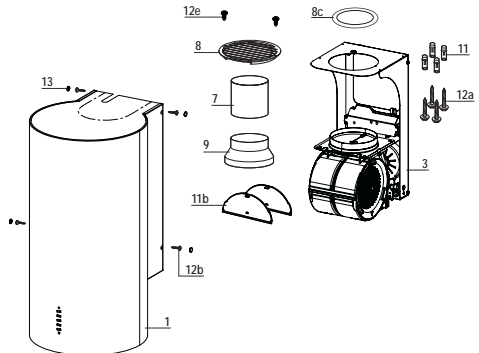
MITAT JA OSAT

Mitat



Osat

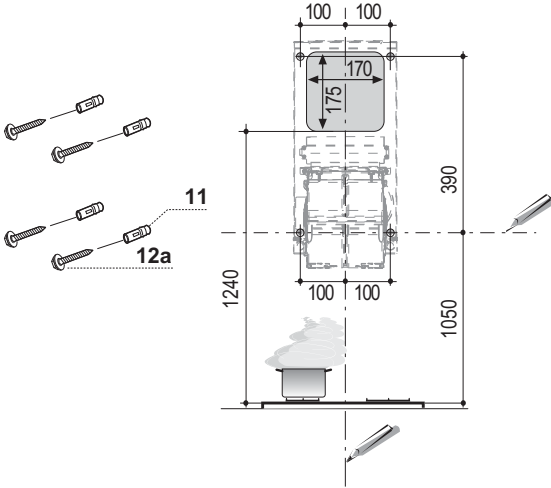
Nro.	Määrä	Laitteen osa
1	1	Tuuletin (ohjauspaneeli, valaistus, suotimet)
3	1	Tuuletin tukiosa (imuyksikkö)
7	1	PVC-putki
8	1	Ilmansuuntausritilä
8c	1	Ilmanpoistoputken muhvi (ø 120 mm)
9	1	Supistuslaippa (ø 150-120 mm)
11b	2	Läppä
Nro.	Määrä	Asennusosa
11	4	Tappi ø 10
12a	4	Ruuvi 5 x 70
12b	4	Ruuvi M4 x 15
12e	2	Ruuvi 2,9 x 9,5
13	4	Ruuvinpäällisnapit M4
Määrä	Kirjallinen materiaali	
1	Käyttöohjeet	



ASENNUS

Seinän poraus

On suositeltavaa, että asennustoimenpiteitä on suorittamassa ainakin kaksi henkilöä, koska tehtävät ovat monimutkaisia.



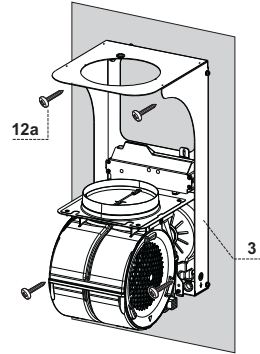
Jos liesituuletin asennetaan suodatinversiona, on otettava huomioon, että liesituulettimen yläpuolelle, ylärajan (katon tai hyllyn) ja laitteen väliin, täytyy jäädä ainakin 15 cm tilaa.

Merkitse seinälle:

- pystysuora viiva: vähintään 1050 mm keittotason yläpuolelle.
- vaakasuora viiva: vähintään 1050 mm keittotason yläpuolelle.
- Merkitse kuten kuvassa viitepiste 100 mm pystysuorasta viitelinjasta.
- Toista toimenpide toiselle puolelle ja tarkista, että ne ovat samalla tasolla.
- Merkitse viitepiste 390 mm vaakasuoran viitelinjan yläpuolelle ja 100 mm oikealle pystysuorasta viitelinjasta.
- Toista toimenpide toiselle puolelle.
- Pora merkittyihin kohtiin reiät \varnothing 10 mm.
- Laita tulpat **11** aukkoihin.

Tuulettimen tukiosan asennus

- Aseta tuulettimen tukiosa **3** seinää vasten. Kohdista tukiosan reiät seinään porattuihin reikiin.
- Kiinnitä tukiosa seinään neljällä mukana tulevalla ruuvilla **12a** (5 x 70).
- Ennen lopullista ruuvien kiristystä vaaita tukiosa. Kiristä ruuvit.



Poistoilmaversiona toimivan tuulettimen liitos

Yhdistä tuuletin ilman ulosmenoaukkoon asentajan valitsemalla joko jäykällä tai taipuisalla \varnothing 120-150 mm:n putkella.

Putki voidaan johtaa ulos joko tuulettimen ylä- tai takapuolelta.

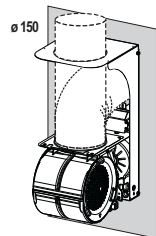
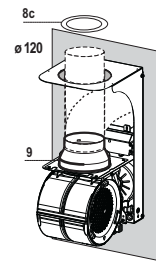
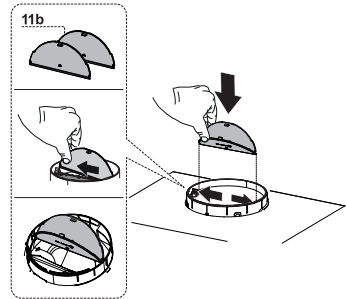
- Aseta läpät **11b** liesituulettimen rungon ulostuloon.

LIITOS TUULETTIMEN TAKAA

- Ilman poistoaukkoa tehdessäsi seuraa Seinän poraus-kappaleen piirrosta.
- Sovita supistusmuhvi **9** tuulettimen ilman ulostuloaukkoon, mikäli käytät \varnothing 120 mm:n putkea.
- Käytä putken kiinnitykseen tarpeellinen määrä putken kiinnitysosia. Tämä materiaali ei tule tuulettimen mukana.
- Poista mahdolliset aktiivihiihisuotimet.

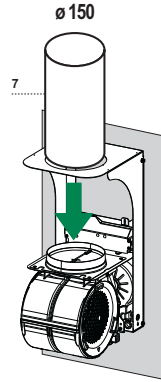
LIITOS TUULETTIMEN YLÄPUOLELTA

- Mikäli käytät \varnothing 150 mm:n putkea, yhdistä tuuletin ilman ulosmenoaukkoon joko jäykällä tai taipuisalla putkella.
- Sovita supistusmuhvi **9** tuulettimen ilman ulostuloaukkoon, mikäli käytät \varnothing 120 mm:n putkea.
- Kierrä supistusmuhvi **8c** tuulettimen ilman ulostuloaukkoon mukana tulevilla ruuveilla.
- Yhdistä tuuletin ilman ulosmenoaukkoon joko jäykällä tai taipuisalla putkella.
- Käytä putken kiinnitykseen tarpeellinen määrä putken kiinnitysosia. Tämä materiaali ei tule tuulettimen mukana.
- Poista mahdolliset aktiivihiihisuotimet.



ILMAN ULOSTULO KIERTOILMAVERSIOSSA

- Asenna mukana tuleva muoviputki 7 tuulettimen ilman ulostuloaukkoon.



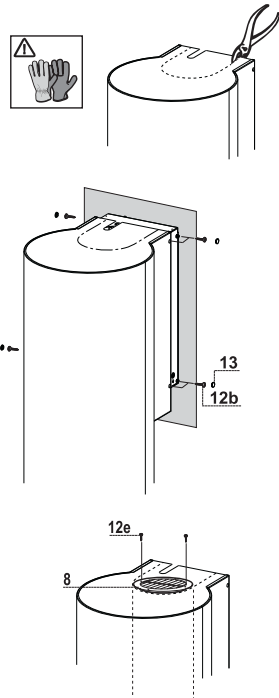
Tuulettimen asennus

Poistoilmaversio

- Mikäli ilman ulostulo tuulettimesta tapahtuu sen yläpuolelta, on irrotettava osa ulostuloaukon päältä poistettava ennen tuulettimen asennusta.
- Aseta tuuletin tukiosaan. Kiinnitä se sivuilta neljällä ruuvilla 12b.
- Aseta mukana tulevat ruuvinpäällisnapit 13 ruuveihin.

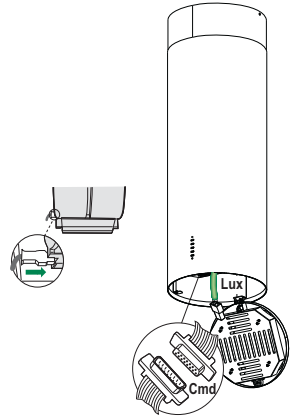
Kiertoilmaversio

- Poista irrotettava osa ulostuloaukon päältä.
- Aseta tuuletin tukiosaan. Kiinnitä se sivuilta neljällä ruuvilla 12b.
- Aseta mukana tulevat ruuvinpäällisnapit 13 ruuveihin.
- Aseta ilmansuuntausritilä 8 putkeen. Tarkista sen virheetön asennus.
- Kiinnitä ilmansuuntausritilä 8 mukana tulevilla ruuveilla 12.
- Varmista, että aktiivihiilisuotimet ovat paikoillaan.

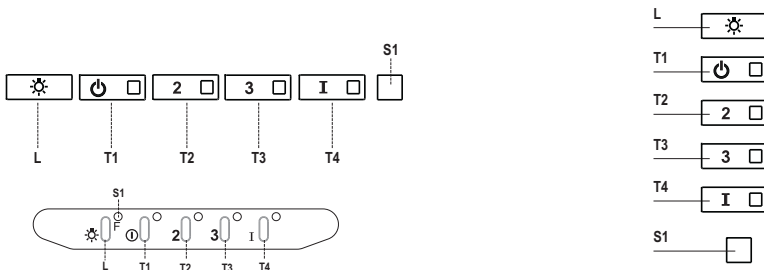


Sähköliitäntä

- Liitä liesituuletin sähköverkkoon asentaen kaksinapainen kytkin, jonka koskettimien väli on vähintään 3 mm.
- Avaa valaistusryhmä painamalla kiinnitintä.
- Poista suodatin työntämällä sitä ryhmän takaosaan päin ja vetämällä se alas.
- Varmista, että virtajohdon liitin on oikein kiinnitetty imurin pistorasiaan.
- **Muista kytkeä kuvun sisällä roikkuvat kaksi kaapelia. Toinen kaapeleista kytketään näppäimistölle ja toinen valoille.**
- Liitä kytkimien liitin **Cmd**. Älä vedä johtoa, jotta se ei irtoa.
- Liitä **Lux**-valojen liitin valaistusryhmän kannen takana olevaan pistorasiaan.
- Aseta rasvasuodatin takaisin paikalleen ja sulje valaistusryhmä.



KÄYTTÖ



Käyttöpaneeli

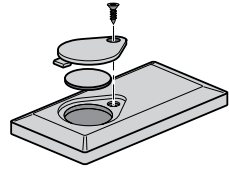
Painike	Merkkivalo	Toiminto
L	-	Sytyttää /sammuttaa valon suurimmalla kirkkaudella.
T1	Kiinteä	Käynnistää/sammuttaa moottorin ensimmäisellä nopeudella.
T2	Kiinteä	Käynnistää moottorin toisella nopeudella.
	-	Jos pidät painiketta painettuna noin 5 sekuntia kun kaikki toiminnot (moottori ja valo) on sammutettu, aktivoituu aktiivihilisuodattimen hälytys ja vastaava merkkivalo vilkkuu kaksi kertaa. Se poistetaan käytöstä painamalla painiketta uudelleen 5 sekunnin ajan, vastaava merkkivalo vilkkuu kerran.
T3	Kiinteä	Käynnistää moottorin kolmannella nopeudella.
	-	Jos pidät painiketta painettuna noin 3 sekuntia kun kaikki toiminnot (moottori ja valo) on sammutettu, tapahtuu kuitaus ja merkkivalo S1 vilkkuu kolme kertaa.
T4	Kiinteä	Käynnistää moottorin TEHONOPEUDELLA . Nopeus on ajastettu 6 minuutin ajaksi. Kun aika on kulunut järjestelmä palaa automaattisesti aikaisemmin valitulle nopeudelle. Jos käynnistät toiminnon moottorin ollessa sammutettu, määrätyn ajan kuluttua laite palaa tapan OFF.
	-	Jos pidät painiketta painettuna 5 sekunnin ajan, kaukosäädin aktivoituu ja sen merkkivalo vilkkuu kaksi kertaa. Jos pidät painiketta painettuna 5 sekunnin ajan, kaukosäädin poistuu käytöstä ja sen merkkivalo vilkkuu vain kerran.
S1	Kiinteä	Osoittaa metallisten rasvasuodattimien täyttymisen hälytyksen. Suodattimet täytyy pestä. Hälytys käynnistyy liesituulettimen 100 käyttötunnin jälkeen.
	Vilkkuva	Osoittaa aktivoituessaan aktiivihilijahusuodattimen täyttymisen hälytyksen. Suodatin täytyy vaihtaa ja metalliset rasvasuodattimet täytyy pestä. Aktiivihilijahusuodattimen täyttymisen hälytys käynnistyy liesituulettimen 200 käyttötunnin jälkeen.

PUHDISTUS JA HUOLTO

KAUKO-OHJAIN (LISÄVARUSTE)

Tätä laitetta voidaan ohjata kauko-ohjaimella, joka toimii 3 V paristolla, tyyppi CR2032 (ei kuulu toimitukseen).

- Älä laita kauko-ohjainta lämmönlähteiden lähelle.
- Älä jätä paristoja luontoon vaan laita ne asianmukaisiin keräysastioihin.



Metalliset rasvasuodattimet

Ne voidaan pestä astianpesukoneessa. Ne täytyy pestä kun merkivalo **S1** syttyy tai vähintään 2 käyttökuukauden välein tai useammin, jos niitä käytetään paljon.

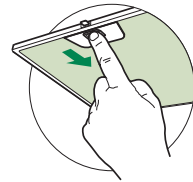
SUODATTIMIEN PUHDISTUS

Hälytyksen kuittaus

- Sammuta valo ja imumoottori.
- Paina painiketta **T3** ainakin 3 sekunnin ajan, kunnes led vilkkuu kolme kertaa.

Suodattimien puhdistus

- Avaa valaistusryhmä vetämällä kiinnikettä.
- Poista suodatin työntämällä sitä ryhmän takaosaan päin ja vetämällä samalla alas.
- Pese suodatin varoen taivuttamasta sitä ja anna sen kuivua ennen kuin laitat sen paikalleen (suodattimen väri voi ajan myötä muuttua, mutta se ei vaikuta tehoon).
- Asenna se paikalleen niin että kahva on näkyvässä ulkopuolella.
- Sulje valaistusryhmä.



Aktiivihiihahajusuodatin (Suodatinversio)

Suodatinta ei voi pestä eikä uudistaa, se täytyy vaihtaa kun merkkivalo **S1** vilkkuu tai vähintään 4 kuukauden välein. Hälytys tapahtuu vain imumootorin ollessa toiminnassa, jos hälytys on aktivoitu.

Hälytyksen aktivoiminen

- Liesituulettimien suodatinversiossa suodattimien täyttymisen hälytys täytyy aktivoida asennusvaiheessa tai myöhemmin.
- Sammuta valo ja imumoottori.
- Paina painiketta **T2** ainakin **5 sekunnin ajan**, kunnes led vilkkuu kaksi kertaa.

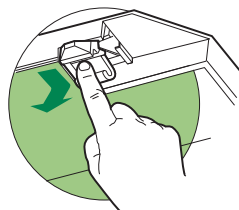
VAIHTO

Hälytyksen kuittaus

- Sammuta valo ja imumoottori.
- Paina painiketta **T3** ainakin 3 sekunnin ajan, kunnes led **F** vilkkuu kolme kertaa.

Suodattimen vaihtaminen

- Avaa valaistusryhmä vetämällä kiinnikettä.
- Irrota rasvasuodatin.
- Poista aktiivihiihahajusuodatin irrottamalla se koukuista.
- Asenna uusi suodatin ja kiinnitä se paikalleen.
- Aseta metalliset rasvasuodattimet uudelleen paikoilleen.
- Sulje valaistusryhmä.



Valaistus

- Vaihtoa varten ota yhteys huoltopalveluun ("Hankintaa varten ota yhteys huoltopalveluun").

SÄKERHETSINFORMATION

i För din säkerhet och korrekt funktion av apparaten ber vi dig läsa denna bruksanvisning noggrant innan apparaten installeras och tas i bruk. Förvara alltid denna bruksanvisning tillsammans med apparaten, så att du kan lämna över den till ev. ny ägare. Det är viktigt att användarna känner till apparatens samtliga funktions- och säkerhetsegenskaper.

⚠ Anslutningen av elkablarna ska utföras av en behörig tekniker.

- Tillverkaren ansvarar inte för eventuella skador som orsakas av felaktig installation eller användning.
- Min. säkerhetsavstånd mellan spishällen och köksfläkten är 650 mm (vissa modeller kan installeras på en lägre höjd; se avsnittet gällande drift- och installationsmått).
- Om installationsanvisningarna för gasspishällen anger ett större avstånd än det ovan angivna, måste det beaktas.
- Kontrollera att nätspänningen motsvarar den som anges på märkplåten inuti köksfläkten.
- Det är nödvändigt att installera frånskiljare i det fasta elsystemet i enlighet med kabeldragningsbestämmelserna.
- För apparater i klass I, säkerställ att bostadens elsystem har en lämplig jordanslutning.
- Anslut köksfläkten till imkanalen med ett rör med min. diameter på 120 mm. Sträckan där matos avleds ska vara så kort som möjligt.
- Följ gällande lagstiftning angående utsugning av luft.
- Anslut inte köksfläkten till rökgaskanaler för förbränningsrök från värmepannor, öppna spisar o.s.v.

- Om köksfläkten används i kombination med andra apparater som inte är eldrivna (t.ex. gasdrivna apparater), ska du sørja för tillräcklig ventilation av lokalen för att förhindra returflöde av förbränningsgas. När köksfläkten används i kombination med andra apparater som inte är eldrivna, får lokalens negativa lufttryck inte överskrida 0,04 mbar för att förhindra att rök sugts tillbaka in i lokalen via köksfläkten.
- Luftutsläppet får inte ske genom en rökgaskanal som används av gasdrivna eller andra bränsle drivna apparater.
- Om elkabeln skadas, ska den bytas ut av tillverkaren eller av en servicetekniker.
- Anslut stickkontakten till ett lättillgängligt vägguttag som är i överensstämmelse med gällande bestämmelser.
- Följ noggrant föreskrifterna från de lokala myndigheterna när det gäller de tekniska och säkerhetsmässiga åtgärder som ska vidtas för avledning av rök.

⚠ WARNING: Ta bort skyddsfilmerna innan du installerar köksfläkten.


- Använd endast skruvar och beslag som är lämpliga för köksfläkten.

⚠ WARNING: Om det inte installeras skruvar och beslag som överensstämmer med dessa anvisningar kan det leda till risk för elektrisk stöt.

- Titta inte direkt med optiska instrument (kikare, förstoringsglas o.s.v.).
- Flambera inte under köksfläkten. Det finns risk för eldsvåda.
- Denna apparat får användas av barn (över 8 år), personer med nedsatt fysisk, sensorisk eller mental funktionsförmåga eller personer som saknar erfarenhet eller kunskap om hur den används, under förutsättning att de övervakas av någon som kan ansvara för deras säkerhet eller som har lärt dem hur apparaten används på ett säkert sätt och gjort dem medvetna om riskerna. Barn får inte leka med apparaten. Rengöring och underhåll som ska utföras av användaren får inte utföras av barn utan tillsyn av en vuxen.
- Håll barn under uppsikt så att de inte leker med apparaten.

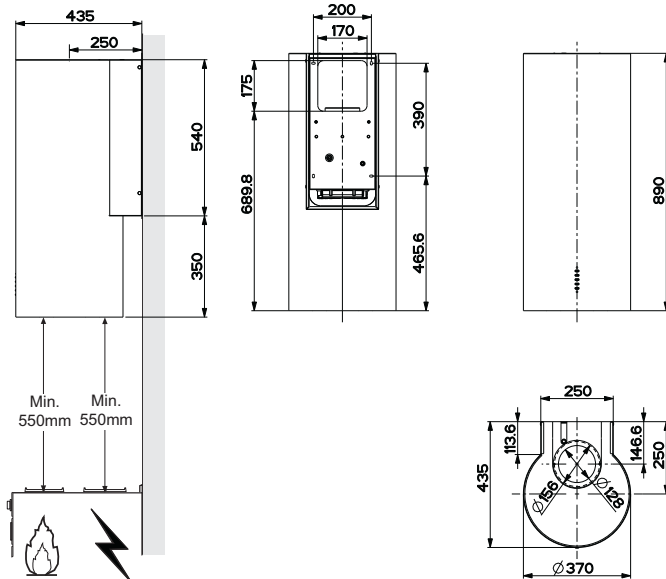
- Denna apparat får inte användas av personer (inkl. barn) med nedsatt fysisk, sensorisk eller mental funktionsförmåga eller personer som saknar erfarenhet eller kunskap om hur den används, om de inte övervakas och instrueras.

 De åtkomliga delarna kan bli mycket varma under användningen av spisar, matlagingsapparater o.dyl.

- Rengör och/eller byt ut filtren efter den angivna tidsperioden (brandrisk). Se avsnitt Underhåll och rengöring.
- Lokalen måste ha lämplig ventilation när köksfläkten används samtidigt med andra apparater som använder gas eller andra bränslen (gäller inte apparater som endast släpper ut luft i lokalen).
- Symbolen  på apparaten eller emballaget anger att apparaten inte får hanteras som hushållsavfall. Den ska i stället lämnas in på en uppsamlingsplats för återvinning av el- och elektronikkomponenter. Genom att säkerställa att apparaten hanteras på rätt sätt bidrar du till att förebygga eventuella negativa miljö- och hälsoeffekter som kan uppstå om apparaten bortskaffas som vanligt avfall. För ytterligare upplysningar om återvinning av apparaten bör du kontakta lokala myndigheter, sophämtningstjänsten eller affären där du köpte apparaten.

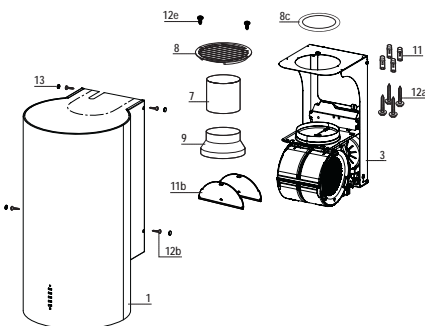
EGENSKAPER

Mått



Komponenter

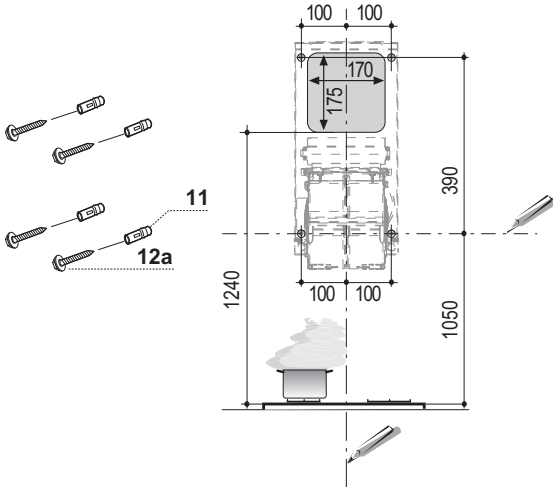
Ref.	Antal	Produktkomponenter
1	1	Köksfläktsstomme komplett med: Reglage, Belysning, Filter
3	1	Köksfläktsstöd komplett med utsugningsenhet
7	1	PVC-rör
8	1	Riktningsgaller
8c	1	Röradapter luftutsläpp $\varnothing 120$ mm
9	1	Reduktionsfläns $\varnothing 150-120$ mm
11b	2	Klaffar
Ref.	Antal	Installationskomponenter
11	4	Expansionspluggar $\varnothing 10$
12a	4	Skrudar 5 x 70
12b	4	Skrudar M4 x 15
12e	2	Skrudar 2,9 x 9,5
13	4	Täckpropp M4
Antal	Dokumentation	
1	Bruksanvisning	



INSTALLATION

Borrning i vägg

På grund av installationens komplexitet rekommenderas att utföra den med minst två personer.



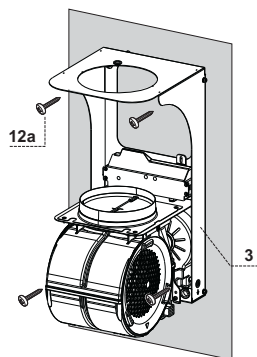
Vid installation av köksfläkten i filtrerande version, ta hänsyn till, att över köksfläkten, måste ett avstånd från övre gränsen (tak eller konsol) på minst 8-10cm kvarstå.

Markera på väggen:

- ett vertikalt streck upp till taket eller max. gränsen, i mitten av köksfläktens monteringsområde;
- ett horisontellt streck till: 1050mm min. ovanför tillagningshällen;
- Markera som angivet, en referenspunkt vid 100mm till höger om den vertikala referenslinjen.
- Upprepa detta moment från den motsatta delen, kontrollera nivelleringen.
- Markera som angivet, en referenspunkt vid 390 mm över den horisontella referenslinjen, och vid 100mm till höger om den vertikala referenslinjen.
- Upprepa detta moment från den motsatta delen, kontrollera nivelleringen.
- Borra \varnothing 10mm hål i de markerade punkterna.
- Sätt i expansionspluggarna **11** i hålen.

Montering av köksfläktstöd

- Luta köksfläktstödet **3** mot väggen och se till att stödets hål sammanfaller med de gjorda i väggen.
- Blockera stödet på muren genom att använda de medföljande fyra skruvarna **12a** (5 x 70).
- Innan du drar åt skruvarna definitivt nivellera stödet, dra därefter åt skruvarna definitivt.



Anslutning av luftutsläpp utsugande version

För installation i utsugande version anslut köksfläkten till utsläppsrörledningen med en styv eller böjlig slang \varnothing 150 eller 120 mm, valet lämnas åt installatören. Slangen kan komma ut från köksfläktens övre eller från dess bakre del.

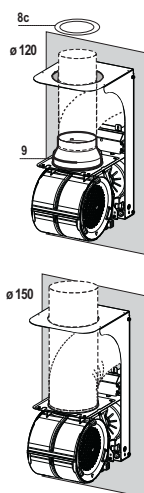
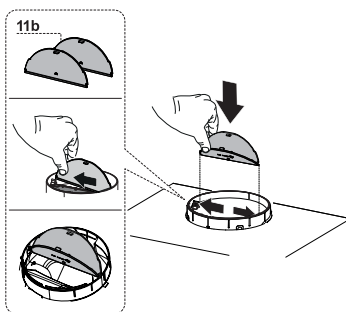
- Fäst klaffarna **11b** vid köksfläktstommens utblås.

BAKRE UTSLÄPP

- Kom ihåg att utföra evakueringshålet genom att följa schemat angivet i avsnittet borrhning i vägg.
- För anslutningen med \varnothing 120 mm rör, sätt i reduktionsflänsen **9** köksfläktstommens utsläpp.
- Fäst slangen med lämpliga slangklämmor. Nödvändigt material medföljer inte.
- Ta bort eventuella luftfilter med aktivt kol.

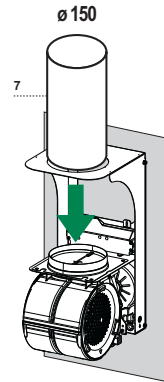
ÖVRE UTSLÄPP

- För anslutning med slang \varnothing 150mm, anslut köksfläkten till utsläppsrörledningen med en styv eller böjlig slang.
- För anslutningen med \varnothing 120 mm rör, sätt i reduktionsflänsen **9** köksfläktstommens utsläpp.
- Skruva fast reduktionsstycket för luftutsläpp **8c** på köksfläktstödet utsläpp genom att använda de medföljande skruvarna.
- Anslut köksfläkten till utsläppsrörledningen med en styv eller böjlig slang.
- Fäst slangen med lämpliga slangklämmor. Nödvändigt material medföljer inte.
- Ta bort eventuella luftfilter med aktivt kol.



LUFTUTSLÄPP FILTRERANDE VERSION

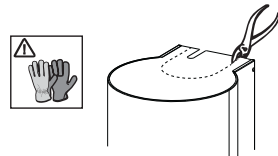
- Sätt i det medföljande PVC-röret 7 på köksfläktstommens utsläpp



Montering av köksfläktstomme

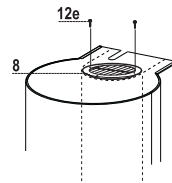
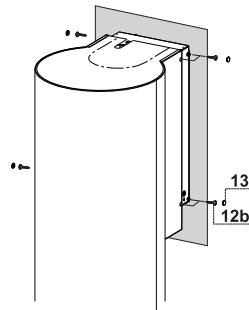
Utsugande version

- Ifall du har valt luftutsläpp på köksfläktens övre del måste du avlägsna den förskurna delen.
- Luta köksfläktstommen mot stödet och fäst det på sidan genom att använda de fyra skruvarna **12b**.
- Täck skruvfästena med de medföljande täckpropparna **13**.



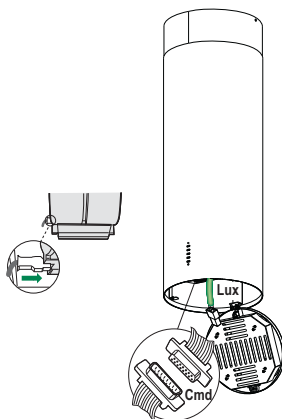
Filtrerande version

- Avlägsna den förskurna delen.
- Luta köksfläktstommen mot stödet och fäst det på sidan genom att använda de fyra skruvarna **12b**.
- Täck skruvfästena med de medföljande täckpropparna **13**.
- Placera riktningsgallret **8** på slangen och kontrollera dess korrekta installation.
- Skruva fast riktningsgallret **8** med de medföljande skruvarna **12e**.
- Säkerställ att luftfiltren med aktivt kol är isatta.

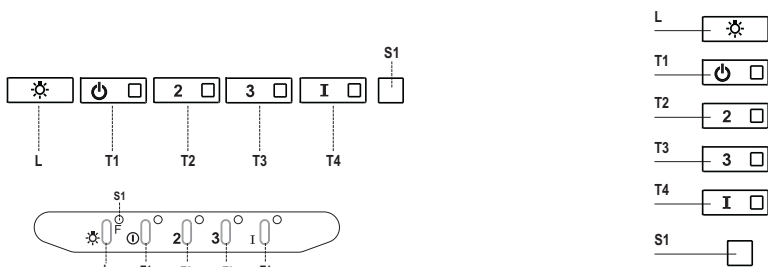


Elektrisk anslutning

- Anslut köksfläkten till eluttaget och installera en tvåpolig brytare med en öppning på minst 3 mm emellan kontakterna.
- Öppna belysningsenheten genom att dra den i den avsedda skåran.
- Ta bort filtret, tryck det bakåt och dra det samtidigt nedåt.
- Säkerställ att elkabelns kontaktdon är rätt isatt i utsugningsanordningens uttag.
- **Kom ihåg att ansluta de två kablarna inuti köksfläkten. Den ena kabeln ska anslutas till reglaget, den andra till belysningen.**
- Anslut reglagekontaktdonet **Cmd**. Undvik att dra i kabeln. Den kan lossna.
- Anslut kontaktdonet för spotlighten **Lux** till det förberedda uttaget bakom belysningsenhetens lock.
- Återmontera fettfiltret och därefter belysningsenheten.



ANVÄNDNING



Kontrollpanel

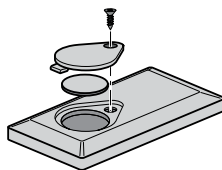
Knapp	Lysdiod	Funktion
L	-	Tänder och släcker belysningen med max. intensitet.
T1	Fast	Slår på/stänger av utsugningsmotorn på den första hastigheten.
T2	Fast	Slår på motorn på den andra hastigheten.
	-	Genom att hålla knappen intryckt i cirka 5 sekunder, när alla belastningar är avstängda (Motor+Belysning), aktiveras larmet för filter med aktivt kol med dubbel blinkning. För avaktivera det, trycker man på nytt på knappen i ytterligare 5 sekunder tills en enkel blinkning av tillhörande lysdiod.
T3	Fast	Slår på motorn på den tredje hastigheten.
	-	Genom att hålla knappen intryckt i cirka 3 sekunder, när alla belastningar är avstängda (Motor+Belysning), utförs nollställningen genom att visa en tredubbel blinkning av lysdioden S1 .
T4	Fast	Slår på utsugningsmotorn på den INTENSIVA hastigheten. Denna hastighet är tidsinställd på 6 minuter. Efter förfluten tid, återgår systemet automatiskt till den tidigare valda hastigheten. Om den har aktiverats med avstängd motor när tiden förflutet går den till läget OFF.
	-	Genom att hålla den intryckt i 5 sekunder aktiveras fjärrkontrollen genom att visa en dubbel blinkning av samma lysdiod. Genom att hålla den intryckt i 5 sekunder avaktiveras fjärrkontrollen och visar enbart en blinkning av tillhörande lysdiod.
S1	Fast	Signalerar mättnaden av metallfettfiltren och nödvändigheten att diska dem. Larmet träder i funktion efter 100 timmar av effektivt arbete av köksfläkten.
	Blinkande	Signalerar, när det är aktiverat, larmet för mättat luftfilter med aktivt kol, att det måste bytas; även metallfettfiltren ska diskas. Larmet för mättat luftfilter med aktivt kol träder i funktion efter 200 timmar av effektivt arbete av köksfläkten.

RENGÖRING OCH UNDERHÅLL

FJÄRRKONTROLL (EXTRA TILLBEHÖR)

Denna apparat kan styras med en fjärrkontroll som matas med ett 3 V-batteri av typ CR2032 (ingår ej).

- Placera inte fjärrkontrollen i närheten av värmekällor.
- Kasta inte batterierna i naturen, utan i avsedda behållare.



Metallfettfilter

Filtren kan även diskas i diskmaskin, de ska diskas när lysdioden **S1** tänds eller minst varannan månad cirka eller oftare vid speciellt intensiv användning.

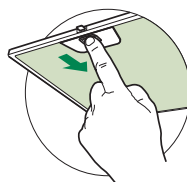
RENGÖRING AV FILTER

Återställning av larmsignal

- Släck belysningen och stäng av utsugningsmotorn.
- Tryck på knappen **T3** i minst 3 sekunder tills den tredubbla blinkningen av lysdioden som bekräftelse.

Rengöring av filter

- Öppna belysningsenheten genom att dra den i den avsedda skåran.
- Ta bort filtret, tryck det bakåt och dra det samtidigt nedåt.
- Diska filtret och undvik att böja det, och låt de torka innan du återmonterar det (en eventuell färgförändring på filtrets yta, som kan inträffa med tiden, reducerar absolut inte filtrets effektivitet).
- Montera filtren på nytt. Se till att handtaget vänder mot den synliga utsidan.
- Stäng belysningsenheten.



Luktfilter med aktivt kol (Filtrerande version)

Filtret kan inte diskas eller regenereras. Filtret ska bytas när lysdioden **S1** blinkar eller minst var 4:e månad. Larmsignalen, om tidigare aktiverad, inträffar enbart när insugningsmotorn är aktiverad.

Aktivering av larmsignal

- På köksfläktarna i filtrerande version, ska larmet för mättade filter aktiveras vid installationsögonblicket eller därefter.
- Släck belysningen och stäng av utsugningsmotorn.
- Tryck på knappen **T2** i 5 **sekunder** tills den dubbla blinkningen av lysdioden som bekräftelse.

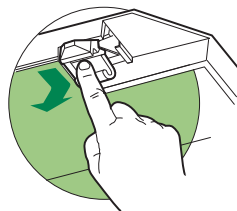
BYTE

Återställning av larmsignal

- Släck belysningen och stäng av utsugningsmotorn.
- Tryck på knappen **T3** i minst 5 sekunder tills den tredubbla blinkningen av lysdioden F som bekräftelse.

Byte av filter

- Öppna belysningsenheten genom att dra den i den avsedda skåran.
- Avlägsna metallfettfiltren.
- Ta bort det mättade luktfiltret med aktivt kol genom att lossa hakarna.
- Montera filtret på nytt genom att haka fast det i sätet.
- Montera metallfettfiltren på nytt.
- Stäng belysningsenheten.



Belysning

- För byte kontakta servicecenter ("För inköpet vänd dig till ett servicecentra").

