

DuraGrip-muhviventtiili PE- ja PVC-putkelle



Yleistä

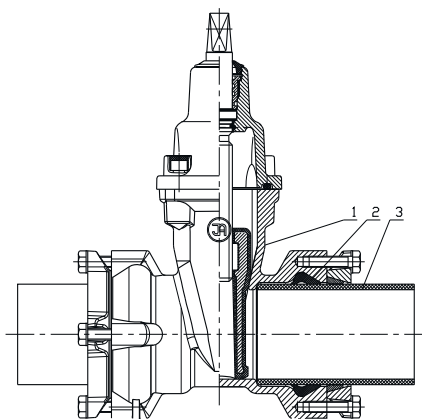
- Käyttö PE- ja PVC-putkille.
- Täysiaukkoinen rakenne.
- Kulmapoikkeama max. 4°.
- Luisti vulkanoitu EPDM.
- Karan tiivisteet voidaan vaihtaa paineenalaisena.
- Epoksinnoite 250 µm.
- Paineluokka PN 10/16.
- Käyttölämpötila +40° C.
- Varusteena teleskooppinen tai kiinteä jatkovarsi.

Asennus

- **HUOM!** Tukiholkin käyttö on suositeltavaa.
- Katkaise putki ja tee viiste. Varmista, että putkessa ei ole naarmuja tiivistealueella.
- Merkitse asennussyvyys L1-5 mm putkeen.
- Löysää kiristysrenkaan pultit, mutta älä pura liitosta.
- Varmista, että lukkorengas liikkuu vapaasti.
- Rasvaa tiiviste juomavesihyväksytyllä liukuaineella.
- Työnnä putki liittimeen oikeaan asennussyvyteen.
- Kiristä pultit ristikkäin (ks. kiristysmomentit taulukosta).

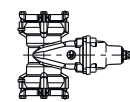
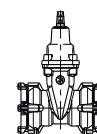
Standardit ja hyväksynät

- Täyttää EN 1074-1 ja 2:2002 sekä EN 1171:2007 -standardien vaatimukset.
- Painetestattu EN 1074-1:2002, EN 1074-2:2002 ja EN 12266-1:2012 -standardien mukaisesti.
- Juomavesihyväksytty (HK/W0995/01/2012)
- Epoksinnoite hyväksytty (EN 12944-5:2009, GSK RAL-GZ 662/2)

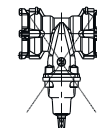


Suosittelava

Sallittu

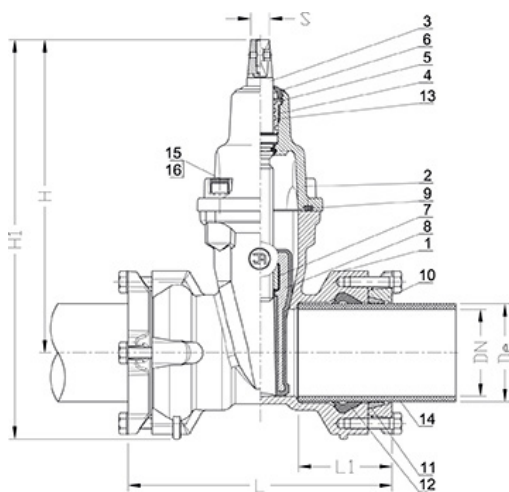


Ei sallittu



Osat ja materiaalit

- 1 Runko..... Valurauta (EN-GJS-400-15, EN 1563:2012),
epoksinnoite 250 µm (EN ISO 12944-5:2009)
- 2 Kansi..... Valurauta (EN-GJS-400-15, EN 1563:2012)
- 3 Kara..... Teräs 1.4021 (EN 10088-1:2014)
- 4 Täytetulppa..... Messinki (EN 1982:2010)
- 5 Suojarengas..... Teräs 1.1260
- 6 Tiiviste EPDM (ISO 1629:2005)
- 7 Karan mutteri..... Messinki (EN 1982:2010)
- 8 Luisti..... Valurauta (DN 40-300) GJS-400-15
EPDM (EN 1982:2010, EN 1563:2012, ISO 1629:2005)
- 9 Kannen tiiviste..... EPDM (ISO 1629:2005)
- 10 Paininrenkas..... Valurauta (EN-GJS-500-7, EN 1563:2012)
- 11 Lukkorengas..... Messinki (EN 1982:2010)
- 12 Tiiviste..... EPDM (ISO 1629:2005)
- 12 Pultit Ruostumaton teräs A2 (EN ISO 4762:2011)
- 13 O-rengas EPDM (ISO 1629:2005)
- 14 PE-putki
- 15 Pultit Ruostumaton teräs Fe/Zn5 (EN ISO 4762:2006)
- 16 Kannen tulppa Parafiini



Tekniset tiedot

Tuotenro	LVI-nro	DN (mm)	De (mm)	L (mm)	L1 (mm)
S2123-050063	383 2023	50	63	226	82
S2123-065075	383 2015	65	75	240	85
S2123-080090	383 2016	80	90	242	86
S2123-100110	383 2017	100	110	252	86
S2123-150160	383 2018	150	160	326	90
S2123-200200	383 2019	200	200	366	128
S2123-200225	383 2020	200	225	420	147
S2123-300315	383 2021	300	315	472	176

Tuotenro	H (mm)	H1 (mm)	Sulku-momentti (Nm)	Kiristys-momentti (Nm)	Karanpää S (mm)	Paino (kg)
S2123-050063	230	295	50	30	14	5,0
S2123-065075	265	336	80	30	17	11,0
S2123-080090	290	367	80	30	17	15,0
S2123-100110	325	412	80	30	19	19,0
S2123-150160	457	575	100	50	19	38,0
S2123-200200	534	674	100	50	24	56,0
S2123-200225	633	812	200	50	27	58,0
S2123-300315	708	908	200	50	27	135,0