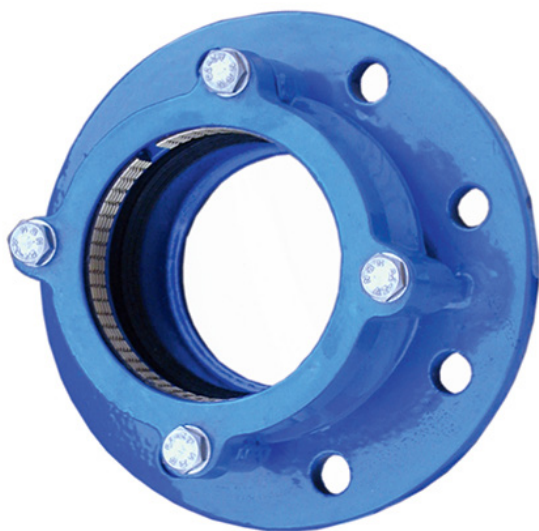


## DuraGrip-laippaliitin PE- ja PVC-putkelle



### Yleistä

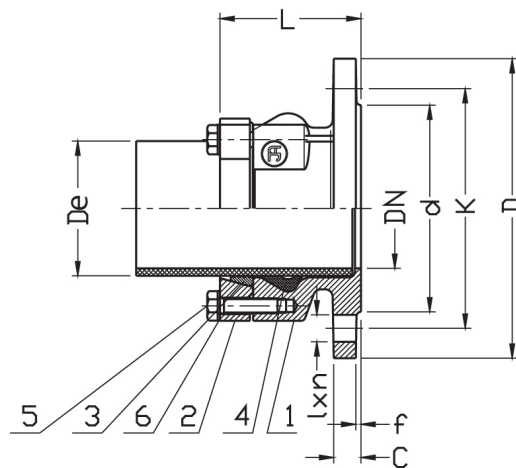
- Messinkinen lukkorengas.
- Kaikki osat ovat korroosiosuojattuina.
- Epoksinnoite 250 µm.
- Paineluokka PN 10.
- Käyttölämpötila 50° C.

### Asennus

- **HUOM!** Tukiholkin käyttö on suositeltavaa.
- Katkaise putki ja tee viiste. Varmista, että putkessa ei ole naarmuja tiivistealueella.
- Merkitse asennussyvyys L-5 mm putkeen.
- Löysää kiristysrenkaan pultit, mutta älä pura liitosta.
- Varmista, että lukkorengas liikkuu vapaasti.
- Rasvaa tiiviste juomavesihyväksytyllä liukuaineella.
- Työnnä putki liittimeen oikeaan asennussyvyyteen.
- Kiristä pultit ristikkäin (ks. kiristysmomentit taulukosta).

### Osat ja materiaalit

- 1 Runko..... Sg-valurauta (EN-GJS-500-7, EN 1563:2012)
- 2 Laippa..... Sg-valurauta (EN-GJS-500-7, EN 1563:2012)
- 3 Kiristysrenkas... Messinki CuZn39PbAl1-B (EN 1982:2010)
- 4 Tiiviste ..... EPDM (ISO 1629:2005)
- 5 Pultit..... Teräs A2 (EN ISO 4017:2011)
- 6 Aluslevyt..... Teräs A2 (EN ISO 7091:2003)



## Tekniset tiedot

Tuotenro	DN (mm)	De (mm)	L (mm)	K (mm)	d (mm)	l x n	Kiristysmomentti (Nm)	Paino (kg)
S9103-0050-0063	50	63	90	125	102	19 x 4	30	3,8
S9103-0080-0090	80	90	95	160	138	19 x 4	30	5,5
S9103-0100-0110	100	110	95	180	156	19 x 8	30	6,5
S9103-0125-0125	125	125	100	210	188	19 x 8	30	8,3
S9103-0150-0160	150	160	115	240	215	19 x 8	50	11,6
S9103-0200-0200	200	200	139	295	268	19 x 8	50	14,5
S9103-0200-0225	200	225	141	295	268	19 x 8	50	15,8
S9103-0250-0250	250	250	156	355	320	23 x 12	50	22,0
S9103-0250-0280	250	280	161	350	320	23 x 12	50	23,0
S9103-0300-0315	300	315	180	400	378	23 x 12	50	33,0