

VAATIMUSTENMUKAISUUSTODISTUS

Tällä tuotteella on **CE** merkki, sillä se täyttää Direktiivit:

- Matalajännite no. 2006/95/EC (Standardit: EN60335-2-40:2003 (mukaan lukien korjaus:2006) + A11:2004 + A12:2005 + A13:2012 + A1:2006 + A2:2009 con EN 60335-1:2002 + A11:2004 + A1:2004 + A12:2006 + A2:2006 + A13:2008 + A14:2010 + A15:2011).
- Elektromagneettinen yhteensopivuus no. 2004/108/EC, 92/31 EEC ja 93/68 EEC. (Standardit: EN55014-1 (2006) + A1(2009) + A2(2011), EN 55014-2 (1997) + A1(2001) + A2 (2008), EN 61000-3-2 (2006) + A1(2009) + A2(2009), EN 61000-3-3 (2008)
- RoHS2 no.2011/65/EU.
- Asetus (EU) no. 206/2012, 6. maaliskuuta 2012, ilmastointilaitteiden ja puhaltimien codesign vaatimukset.
- Asetus (EU) no. 626/2011, of 4. toukokuuta 2011, ilmastointilaitteiden energiankulutuksen ilmoittaminen.

Tämä todistus ei ole voimassa jos laitetta käytetään osittain tai täysin vastoin valmistajan ohjeita, ja/tai laitteen asennuksessa ei ole noudatettu valmistajan ohjeita, tai asennusta ei ole suorittanut hyväksytty kylmälaiteasentaja.

TOIMINTARAJAT**■ Jäähdytyksen maksimi toimintarajat**

Ulkolämpötila : 43°C D.B.
Huonelämpötila : 32°C D.B. / 23°C W.B.

■ Jäähdytyksen minimi toimintarajat

Ulkolämpötila : -15°C D.B.
Huonelämpötila : 10°C D.B. / 6°C W.B.

■ Lämmityksen maksimi toimintarajat

Ulkolämpötila : 24°C D.B. / 18°C W.B.
Huonelämpötila : 27°C D.B.

■ Lämmityksen minimi toimintarajat

Ulkolämpötila : -15°C D.B.
Huonelämpötila : 5°C D.B.

**Asentamiseen tarvittavat työkalut
(hankitaan erikseen)**

- | | |
|-----------------------------|---------------------|
| 1. Talttapää ruuvimeisseli | 9. Vasara |
| 2. Ristipää ruuvimeisseli | 10. Porakone |
| 3. Puukko tai johdinkuorija | 11. Putkileikkuri |
| 4. Rullamitta | 12. Laippatyökalu |
| 5. Vatupassi | 13. Momenttiavain |
| 6. Pisto- tai reikäsaha | 14. Jakoavain |
| 7. Rautasaha | 15. Purseenpoistin |
| 8. Poranterä ø 8 | 16. Kuusiokoloavain |

Laite kombinaatiot:

KATSO KUVASTO

Virransyöttö:

220 - 240 V ~ 50 Hz

ASETUS (EU) No. 517/2014 - F-KAASU

Laite sisältää R410A kylmäainetta joka on fluorattu kasvihuonekaasu ja sen ilmastonlämpönemiskerroin (GWP) on 2087.50.

Älä päästä R410A kylmäainetta ilmakehään.

TÄRKEÄTÄ!

Lue ennen laitteen asentamista

Tämä ilmastointilaitte täyttää tiukat turvallisuus- ja laitestandardit. Laitteen turvallisen ja tehokkaan toiminnan varmistamiseksi, laitteen saa asentaa ja huoltaa ainoastaan hyväksytyt kylmälaiteasentaja.

Turvallisen asentamisen ja ongelmattoman toiminnan varmistamiseksi tulee:

- Lukea nämä ohjeet huolellisesti ennen asennusta.
- Noudattaa jokaista ohjeessa kuvattua asennusvaihetta.
- Noudata paikallisia lakeja ja määräyksiä.
- Kiinnitä erityistä huomiota ohjeessa annettuihin kieltoihin ja varoituksiin.
- Laitteelle tulee asentaa oma virransyöttö.



VAARA

Tämä symboli ilmoittaa vaarasta joka saattaa aiheuttaa vakavan vammautumisen tai omaisuusvahingon.



HUOMIO

Tämä symboli ilmoittaa vaarasta joka saattaa aiheuttaa henkilö-, laite- tai omaisuusvahingon.

Kysy tarvittaessa neuvoa

Laitteen asentaminen tulisi onnistua tämän ohjeen avulla. Jos et ymmärrä tai osaa suorittaa jotain ohjeessa kerrottua työvaihetta, ota yhteyttä laitteen myyjään.

Virheellinen asennus

Valmistaja tai maahantuojaja ei ole vastuussa väärin suoritettujen asennusten aiheuttamista häiriöistä tai kustannuksista. Väärin asennetulla laitteella ei ole myöskään takuuta.

ERITYISET VAROTOIMENPITEET

- Kytke ensin kaikki kylmäaineputket ja tee sähkökytkennät vasta asennuksen loppuun; Laitteen purkamisen tapahtuu käänteisessä järjestyksessä.

VAROITUS

Sähkökytkennät



SÄHKÖISKU AIHEUTTAA VAKAVAN HENKILÖVAHINGON TAI KUOLEMAN. AINOASTAAN HYVÄKSYTTY SÄHKÖ- TAI KYLMÄLAITEASENTAJA SAA SUORITTA LAITTEEN SÄHKÖKYTKENNÄT.

- Älä kytke laitteeseen jännitettä ennen kuin kaikki putki- ja sähköasennukset on suoritettu loppuun. Varmista suojohtimen jatkuvuus mittaamalla.
- Laitteen virransyötössä käytetään vaarallisen korkeita jännitteitä. Noudata kytkentäkaaviota ja tätä ohjetta huolellisesti. Väärin tehdyt sähkökytkennät tai riittämätön maadoitus saattaa aiheuttaa **tappavan sähköiskun**.

- **Maadoita laite** paikallisten määräysten mukaisesti.
- Kelta/vihreä johdin on ainoastaan maadoitusta varten, eikä sitä saa käyttää mihinkään muuhun tarkoitukseen.
- Kiristä liittännät huolellisesti. Löysät sähköliittännät voivat aiheuttaa liittimien ylikuumentumisen ja pahimmillaan tulipalon.
- Älä päästä sähköjohtoja koskemaan kylmäaineputkiin, kompressoriin, tai pyörivään puhaltimen siipeen.
- Älä käytä monijohtimista kaapelia yksiköiden välissä. Käytä erillisiä kaapeleita viesti- ja sähkökaapeleina.

Laitteen kuljettaminen

Kuljeta sisä- ja ulkoyksikköä varoen. Pyydä työkaveria nostaavaksi, ja nosta kuorma polvilla, älä selällä. Höyrystinkennon lamellien reunoista voi saada haavoja käsiin.

Asentaminen...

... Kattoon tai seinälle

Varmista että katto/seinä kantaa laitteen painon. Rakenna tarvittaessa puinen tai metallinen tuki yksikön alle.

... Huoneeseen

Eristä kylmäaineputket huolellisesti, jotta putket eivät "hikoile". Putkiin kondensoituva vesi saattaa tippua pisaroina huonekalujen tai lattian päälle ja aiheuttaa vesivahingon.

... Kosteaan tai epätasaiseen paikkaan

Asenna yksikkö tarvittaessa betonijalustalle. Tämä vähentää laitteen käyntiväriä.

... Paikkaan jossa tuulee voimakkaasti

Kiinnitä yksikkö ja sen jalusta tukevasti alustaan. Asenna tarvittaessa suojaesineä laitteen suojaksi.

... Lumiseen ympäristöön (lämpöpumput)

Asenna ulkoyksikkö vähintään 50cm lumirajan yläpuolelle. Asenna yksikön suojaksi tarvittaessa katos.

Kylmäaineputkien kytkeminen

- Käytä mahdollisimman lyhyitä kylmäaineputkia.
- Kytke putket laippamutteriliitoksilla.
- Voitele laippaliitoksen pinnan ennen kiristämistä; kiristä liittokset ensin käsikireyteen ja lopuksi momenttiavaimella oikeaan kireyteen.
- Vuototarkasta liittokset ennen laitteen käynnistämistä.

HUOM:

Järjestelmästä riippuen, neste- ja kaasulinjat voivat olla joko isoja tai pieniä. Tästä eteenpäin nimitämme pienempää putkea nestelinjaksi ja isompaa putkea kaasulinjaksi.

Laitteen huolto

- Katkaise laitteen virransyöttö turvakytkimestä ennen laitteeseen tehtäviä huoltotoimia.
- Pidä sormet ja vaatteet erossa liikkuvista osista.
- Siivoa jälkesi huollon suorittamisen jälkeen, ja tarkasta että laitteen sisään ei ole jäänyt irrallisia komponentteja, sähköjohtoja tai työkaluja.
- Tuuleta huoneeseen pääsyt kylmäaine huolellisesti; varmista että kylmäaineputkissa ei ole vuotoja, koska kylmäaine muodostaa myrkyllisiä yhdisteitä joutuessaan kosketuksiin avotulen kanssa.

Aseennuspaikan valinta - Sisäyksikkö

VÄLTA

- Suoraa auringonvaloa.
- Lähistöllä olevia lämmönlähteitä.
- Paikkoja joissa esiintyy palavia kaasuja.
- Paikkoja joissa esiintyy öljysumua tai höyryjä (keittiöt ja teollisuusympäristö). Öljy haittaa laitteen toimintaa ja saattaa aiheuttaa muovisen ulkokuoren muodonmuutoksia.
- Epävakaata paikkaa joka voi aiheuttaa käyntiääniä tai vesivuotoja.
- Paikkoja joissa sisäyksikön tai kaukosäätimen päälle roiskuu vettä tai missä on korkea ilmankosteus (pyykkituvat ja kuivaushuoneet).
- Tekemästä reikiä laitteen sähköliitännöiden läheisyyteen.

SUOSI

- Valitse paikka josta kylmä puhallus leviää huoneen jokaiseen nurkkaan.

- Valitse paikka joka kantaa laitteen painon.
- Valitse paikka joka on mahdollisimman lähellä ulkoyksikköä (lyhyet putket ja johdot).
- Jätä laitteen ympärille riittävästi tilaa ilmanvirtaukselle ja huoltotöille.

Aseennuspaikan valinta - Ulkoyksikkö

VÄLTA

- Lämmönlähteitä, ilmastoinnin ulospuhallusaukkoja.
- Suoraa auringonvaloa.
- Kosteita ja epätasaisia paikkoja.
- Tekemästä reikiä laitteen sähköliitännöiden läheisyyteen.

SUOSI

- Valitse mahdollisimman viileä ja hyvin ilmastoitu paikka.
- Asenna laite värinänvaimentimien päälle estääksesi käyntiäänten välittyminen rakenteisiin.

FI

ASENNUKSESSA TARVITTAVAT LISÄTARVIKKEET (ASENTAJA TOIMITTAA)

- Hyväksytyä kylmäaine kupariputkea. Eristetyn kaksoisputken käyttöä suositellaan; putki tulee olla polyeteenieristeinen (min. eristepaksuus 8mm).

MALLI	NESTELINJA		KAASULINJA	
	ULKOHALKAISUJA	MIN. SEINÄMÄVAHVUUS	ULKOHALKAISUJA	MIN. SEINÄMÄVAHVUUS
MPAFIA	6,35 mm	0,8 mm	9,52 mm	0,8 mm
MPA9FIB	6,35 mm	0,8 mm	12,7 mm	0,8 mm

- PVC kondenssiputki (ø sis.18mm) katkaistaan työmaalla oikeaan pituuteen.
- Kompressorijäykkä laippaliitosten voiteluun (noin 30g).
- Sähköjohto: Käytä eristettyjä kuparikaapeleita, joiden paksuus on määritelty kappaleessa "KYTKENTÄKAAVIO".

MAKSIMI PUTKIPITUUDET JA YKSIKÖIDEN VÄLISET KORKEUSEROT

KATSO ULKOYKSIKÖN ASENNUSOHJEET

(mene sivulle 4)



DICHIARAZIONE DI CONFORMITÀ

Questo prodotto è marcato **CE** in quanto conforme alle Direttive:

- Bassa Tensione n. 2006/95/CE (Standard: EN60335-2-40:2003 (incl. Corr.:2006) + A11:2004 + A12:2005 + A13:2012 + A1:2006 + A2:2009 with EN 60335-1:2002 + A11:2004 + A1:2004 + A12:2006 + A2:2006 + A13:2008 + A14:2010 + A15:2011).

- Compatibilità Elettromagnetica n. 2004/108/CE, 92/31 CEE e 93/68 CEE. (Standard: EN55014-1 (2006) + A1(2009) + A2(2011), EN 55014-2 (1997) + A1(2001) + A2 (2008), EN 61000-3-2 (2006) + A1(2009) + A2(2009), EN 61000-3-3 (2008)

- RoHS2 n.2011/65/UE.

- Regolamento (UE) n. 206/2012, del 6 marzo 2012, relativo alle specifiche per la progettazione ecocompatibile dei condizionatori d'aria e dei ventilatori.

- Regolamento (UE) n. 626/2011, del 4 maggio 2011, relativo all'etichettatura indicante il consumo d'energia dei condizionatori d'aria.

Questa dichiarazione sarà nulla nel caso di impiego diverso da quello dichiarato dal Fabbricante e/o di mancata osservanza, anche solo parziale, delle istruzioni d'installazione e/o d'uso.

LIMITI DI FUNZIONAMENTO

■ Condizioni Massime in Raffreddamento

Temperatura esterna : 43°C B.S.

Temperatura interna: 32°C B.S. / 23°C B.U.

■ Condizioni Minime in Raffreddamento

Temperatura esterna : -15°C B.S.

Temperatura interna: 10°C B.S. / 6°C B.U.

■ Condizioni Massime in Riscaldamento

Temperatura esterna : 24°C B.S. / 18°C B.U.

Temperatura interna: 27°C B.S.

■ Condizioni Minime in Riscaldamento

Temperatura esterna : -15°C B.S.

Temperatura interna: 5°C B.S.

Attrezzi necessari per l'installazione (non forniti)

- | | |
|-------------------------------------|--|
| 1. Cacciavite a lama | 9. Martello |
| 2. Cacciavite medio a stella | 10. Trapano |
| 3. Forbici spelafili | 11. Tagliatubi a coltello rotante |
| 4. Metro | 12. Flangiatubi a giogo per attacco a cartella |
| 5. Livella | 13. Chiave dinamometrica |
| 6. Punta fresa a tazza | 14. Chiavi fisse o a rullino |
| 7. Seghetto | 15. Sbavatore |
| 8. Punta da trapano \varnothing 8 | 16. Chiave esagonale |

Combinazione Modelli:

VEDI CATALOGO

Alimentazione elettrica:

220 - 240 V ~ 50 Hz

REGOLAMENTO (UE) N. 517/2014 - F-GAS

L'unità contiene R410A, un gas fluorurato a effetto serra, con potenziale di riscaldamento globale (GWP) = 2087,50. Non disperdere R410A nell'ambiente.

IMPORTANTE! **Leggere prima di iniziare l'installazione**

Questo sistema di condizionamento deve seguire rigidi standard di sicurezza e di funzionamento.

Per l'installatore o il personale di assistenza è molto importante installare o riparare il sistema di modo che quest'ultimo operi con sicurezza ed efficienza.

Per un'installazione sicura e un buon funzionamento è necessario:

- Leggere attentamente questo manuale di istruzioni prima di iniziare.
- Seguire tutte le istruzioni di installazione o riparazione esattamente come mostrato.
- Osservare tutte le norme elettriche locali, statali e nazionali.
- Fare molta attenzione a tutte le note di avvertimento e di precauzione indicate in questo manuale.
- Per l'alimentazione dell'unità utilizzare una linea elettrica dedicata.



AVVERTIMENTO

Questo simbolo si riferisce a pericolo o utilizzo improprio che possono provocare lesioni o morte.



PRECAUZIONE

Questo simbolo si riferisce a pericolo o utilizzo improprio che possono provocare lesioni, danni all'apparecchio o all'abitazione.

Se necessario, chiedi aiuto

Queste istruzioni sono tutto quello che necessita per la maggior parte delle tipologie di installazione e manutenzione. Nel caso in cui servisse aiuto per un particolare problema, contattare i nostri punti di vendita/assistenza o il vostro negoziante per ulteriori informazioni.

In caso di installazione errata

La ditta non è responsabile di un'errata installazione o manutenzione qualora non vengano rispettate le istruzioni di questo manuale.

PARTICOLARI PRECAUZIONI

- Durante l'installazione eseguire prima il collegamento del circuito frigorifero e poi quello elettrico, procedere in modo inverso nel caso di rimozione delle unità.

AVVERTIMENTO

Quando è elettrico



LA SCARICA ELETTRICA PUÒ CAUSARE LESIONI MOLTO GRAVI O LA MORTE. SOLO ELETTRICISTI QUALIFICATI ED ESPERTI POSSONO MANIPOLARE IL SISTEMA ELETTRICO.

- Non alimentare l'unità finché tutti i cavi e i tubi non siano completati o ricollegati e controllati, per assicurare le messa a terra.
- In questo circuito elettrico vengono utilizzati voltaggi elettrici altamente pericolosi. Fare riferimento allo schema elettrico e a queste istruzioni durante il collegamento. Collegamenti impropri e inadeguata messa a terra possono causare lesioni **accidentali o la morte**.

- **Eseguire la messa a terra dell'unità** secondo le norme elettriche locali.
- Il conduttore giallo/verde non può essere utilizzato per collegamenti diversi dalla messa a terra.
- Fissare bene i cavi. Collegamenti inadeguati possono causare surriscaldamento e un possibile incendio.
- I cavi elettrici non devono venire a contatto con i tubi refrigeranti, il compressore o le parti mobili del ventilatore.
- Nel collegare l'alimentazione e le linee di controllo, non usare cavi a più conduttori. Usare cavi separati per ciascun tipo di linea.

Durante il trasporto

Fare attenzione nel sollevare e nello spostare le unità interna ed esterna. È consigliabile farsi aiutare da qualcuno e piegare le ginocchia quando si solleva per evitare strappi alla schiena. Bordi affilati o sottili fogli di alluminio del condizionatore potrebbero procurarvi dei tagli alle dita.

Durante l'installazione...

... A soffitto, a muro o a pavimento

Assicurarsi che siano abbastanza resistenti da reggere il peso dell'unità. Potrebbe essere necessario costruire un telaio in legno o metallo per provvedere a un supporto maggiore.

... In un locale

Isolare accuratamente ogni tubazione nel locale per prevenire formazione di condensa che potrebbe causare gocciolamento e, di conseguenza, arrecare danni a muri e pavimenti.

... In luoghi umidi o irregolari

Usare una base solida e rialzata dal terreno per predisporre l'Unità Esterna.

Questo eviterà danni e vibrazioni anormali.

... In luoghi altamente ventilati

Ancorare saldamente l'unità esterna con bulloni e un telaio in metallo. Provvedere a un adatto deflettore per l'aria.

... In luoghi soggetti a nevicata (per i condizionatori pompa calore)

Installare l'Unità Esterna su una piattaforma più alta del livello di accumulo della neve. Provvedere a un'apertura di sfogo per la neve.

Collegando il circuito frigorifero

- Tenere le tubazioni più corte possibili.
- Usare il metodo di cartellatura per collegare i tubi.
- Oliare con olio anticongelante le superfici di contatto della cartellatura e avvitare con le mani, quindi stringere le connessioni utilizzando una chiave dinamometrica in modo da ottenere un collegamento a buona tenuta.
- Verificare attentamente l'esistenza di eventuali perdite prima della prova di funzionamento (test run).

NOTA:

A seconda del tipo di sistema, le tubazioni per liquidi o gas possono essere sia piccole che grandi. Per evitare confusione, parlando di tubazione refrigerante, sarà specificato: tubo piccolo per liquido, grande per gas.

Durante le riparazioni

- Togliere tensione (dall'interruttore generale) prima di aprire l'unità per controllare o riparare parti elettriche.
- Tenere lontano mani e vestiti da ogni parte mobile.
- Pulire dopo aver terminato il lavoro, controllando di non aver lasciato scarti metallici o pezzi di cavo all'interno dell'unità.
- Areare il locale durante l'installazione e la prova del circuito refrigerante; assicurarsi inoltre che, una volta completata l'installazione, non si verifichino perdite di gas refrigerante poiché il contatto con fiamme o fonti di calore può essere tossico e molto pericoloso.

Scelta del luogo di installazione unità interna

EVITARE

- L'esposizione diretta al sole.
- La vicinanza a fonti di calore che possono danneggiare la struttura dell'unità.
- La presenza di perdite di gas.
- La presenza di vapori d'olio (come in una cucina o vicino a macchinari industriali) perché la contaminazione d'olio può provocare malfunzionamento e può deformare superfici e particolari in plastica dell'unità.
- Locali con piani di appoggio malfermi che possono causare vibrazione, rumore o possibili perdite d'acqua.
- Luoghi dove l'unità e il telecomando possano essere soggetti a spruzzi d'acqua o umidità eccessiva (es. lavanderie).
- Di eseguire fori nelle zone dove si trovano parti elettriche o impianti.

È PREFERIBILE

- Scegliere la posizione appropriata dalla quale ogni angolo del locale possa essere uniformemente climatizzato.

- Verificare che il piano di appoggio sia sufficientemente resistente da sostenere il peso dell'unità.
- Scegliere una posizione in modo che la distanza tra le due unità sia la minore possibile.
- Scegliere la posizione più appropriata per assicurare una buona ventilazione e spazi minimi di manutenzione intorno all'unità.

Scelta del luogo di installazione unità esterna

EVITARE

- La vicinanza a fonti di calore o ad aree interessate da espulsioni di aria calda.
- L'esposizione diretta al sole.
- Zone umide o soggette ad allagamenti e piano di appoggio non livellato.
- Di eseguire fori nelle zone dove si trovano parti elettriche o impianti.

È PREFERIBILE

- Scegliere aree possibilmente in ombra e leggermente ventilate.
- Fissare l'unità alla base di appoggio per evitare vibrazioni.

MATERIALE ADDIZIONALE PER L'INSTALLAZIONE (NON FORNITO)

- Tubo in rame ricotto e disossidato per refrigerazione per il collegamento tra le unità e isolato con polietilene espanso di spessore min. 8 mm.

MODELLO	TUBO PICCOLO		TUBO GRANDE	
	DIAMETRO ESTERNO	SPESSORE MINIMO	DIAMETRO ESTERNO	SPESSORE MINIMO
MPAFIA	6,35 mm	0,8 mm	9,52 mm	0,8 mm
MPA9FIB	6,35 mm	0,8 mm	12,7 mm	0,8 mm

- Tubo in PVC per scarico condensa (\varnothing int. 18 mm) di lunghezza sufficiente a convogliare la condensa a uno scarico esterno.
- Olio refrigerante per connessioni a cartella (circa 30 g).
- Cavo elettrico: utilizzare cavi di rame isolato del tipo, sezione e lunghezza indicati al paragrafo "COLLEGAMENTI ELETTRICI".

LIMITI SU LUNGHEZZA TUBI DI COLLEGAMENTO E DISLIVELLO

V. ISTRUZIONI DI INSTALLAZIONE UNITA' ESTERNA

(continua a pag. 4)

DECLARATION DE CONFORMITÉ

Ce produit est marqué **CE** puisque il est conforme aux Directives:

- Basse Tension n° 2006/95/CE (Standard: EN60335-2-40:2003 (incl. Corr.:2006) + A11:2004 + A12:2005 + A13:2012 + A1:2006 + A2:2009 with EN 60335-1:2002 + A11:2004 + A1:2004 + A12:2006 + A2:2006 + A13:2008 + A14:2010 + A15:2011).

- Compatibilité Electromagnétique n° 2004/108/CE, 92/31 CEE et 93/68 CEE. (Standard: EN55014-1 (2006) + A1(2009) + A2(2011), EN 55014-2 (1997) + A1(2001) + A2 (2008), EN 61000-3-2 (2006) + A1(2009) + A2(2009), EN 61000-3-3 (2008)

- RoHS2 n° 2011/65/UE.

- Regolamento (UE) n. 206/2012, del 6 marzo 2012, relativo alle specifiche per la progettazione ecocompatibile dei condizionatori d'aria e dei ventilatori.

- Regolamento (UE) n. 626/2011, del 4 maggio 2011, relativo all'etichettatura indicante il consumo d'energia dei condizionatori d'aria.

Questa dichiarazione sarà nulla nel caso di impiego diverso da quello dichiarato dal Fabbricante e/o di mancata osservanza, anche solo parziale, delle istruzioni d'installazione e/o d'uso.

LIMITES DE FONCTIONNEMENT

■ Conditions maximales en Refroidissement

Température extérieure : 43°C B.S.

Température intérieure : 32°C B.S. / 23°C B.H.

■ Conditions minimales en Refroidissement

Température extérieure : -15°C B.S.

Température intérieure : 10°C B.S. / 6°C B.H.

■ Conditions maximales en Chauffage

Température extérieure : 24°C B.S. / 18°C B.H.

Température intérieure : 27°C B.S.

■ Conditions minimales en Chauffage

Température extérieure : -15°C B.S.

Température intérieure : 5°C B.S.

Outillage nécessaire à l'installation (non livré)

- | | |
|----------------------------------|---|
| 1. Tournevis à tête plate | 9. Marteau |
| 2. Tournevis moyen
cruciforme | 10. Perceuse |
| 3. Pince à dénuder | 11. Coupe-tubes |
| 4. Mètre | 12. Dudgeonnière pour
connexion flares |
| 5. Niveau | 13. Clé dynamométrique |
| 6. Scie cloche | 14. Clés fixes et à molette |
| 7. Scie passe-partout | 15. Ebarbeur |
| 8. Foret pour perceuse ø 8 | 16. Clé hexagonale |

Combinaison de modèles:

VOIR LE CATALOGUE

Alimentation électrique:

220 - 240 V ~ 50 Hz

REGLEMENT (UE) n ° 517/2014 RELATIF AUX GAZ À EFFET DE SERRE

L'appareil contient R410A, un gaz fluoré à effet de serre, avec un potentiel de réchauffement global (PRG) de 2087.50. Ne déchargez pas de R410A dans l'atmosphère.

IMPORTANT!

Veillez lire ce qui suit avant de commencer

Ce système de conditionnement de l'air répond à des normes strictes de fonctionnement et de sécurité. En tant qu'installateur ou ingénieur de maintenance, une partie importante de votre travail est d'installer ou d'entretenir le système de manière à ce qu'il fonctionne efficacement en toute sécurité.

Pour effectuer une installation sûre et obtenir un fonctionnement sans problème, il vous faut:

- Lire attentivement cette brochure d'information avant de commencer.
- Procéder à chaque étape de l'installation ou de la réparation exactement comme il est indiqué.
- Respecter toutes les réglementations électriques locales, régionales et nationales.
- Observer toutes les recommandations de prudence et de sécurité données dans cette notice.
- Pour l'alimentation de l'appareil utiliser une ligne électrique dédiée.



DANGER

Ce symbole fait référence à une pratique dangereuse ou imprudente qui peut entraîner des blessures personnelles ou la mort.



PRUDENCE

Ce symbole fait référence à une pratique dangereuse ou imprudente qui peut entraîner des blessures personnelles ou des dégâts matériels, soit à l'appareil, soit aux installations.

Si nécessaire, demandez que l'on vous prête assistance

Ces instructions suffisent à la plupart des sites d'installation et des conditions de maintenance. Si vous avez besoin d'assistance pour résoudre un problème particulier, adressez-vous à notre service après vente ou à votre revendeur agréé pour obtenir des instructions supplémentaires.

Dans le cas d'une installation incorrecte

Le fabricant ne sera en aucun cas responsable dans le cas d'une installation ou d'une maintenance incorrecte, y compris dans le cas de non-respect des instructions contenues dans ce document.

PRECAUTIONS PARTICULIERES

- Pour l'installation: raccorder les liaisons frigorifiques, puis les liaisons électriques.
Pour le démontage: procéder de manière inverse.

DANGER

Lors du câblage



UNE DECHARGE ELECTRIQUE PEUT ENTRAINER UNE BLESSURE PERSONNELLE GRAVE OU LA MORT. SEUL UN ELECTRICIEN QUALIFIE ET EXPERIMENTE DOIT EFFECTUER LE CABLAGE DE CE SYSTEME.

- Ne mettez pas l'appareil sous tension tant que tout le système de câbles et de tuyaux n'est pas terminé ou rebranché et vérifié, pour assurer la mise à la terre.
- Des tensions électriques extrêmement dangereuses sont utilisées dans ce système. Veuillez consulter attentivement le schéma de câblage et ses instructions lors du câblage. Des connexions incorrectes ou une mise à la terre inadéquate peuvent entraîner **des blessures accidentelles ou la mort.**

- **Effectuez la mise à la terre** de l'appareil en respectant les réglementations électriques locales.
- Le câble jaune/vert ne peut en aucun cas être utilisé pour toute autre connexion que celle de la mise à la terre.
- Serrez fermement toutes les connexions. Un câble mal fixé peut entraîner une surchauffe au point de connexion et présenter un danger potentiel d'incendie.
- Il ne faut en aucun cas laisser les câbles toucher la tuyauterie du réfrigérant, le compresseur ou toute pièce mobile.
- N'utilisez pas de câble multiconducteur pour le câblage des lignes d'alimentation électrique et celles de commande. Utilisez des câbles séparés pour chaque type de ligne.

Lors du transport

Soyez prudent lorsque vous soulevez et déplacez les appareils intérieur et extérieur. Demandez à un collègue de vous aider, et pliez les genoux lors du levage afin de réduire les efforts sur votre dos. Les bords acérés ou les ailettes en aluminium mince se trouvant sur le climatiseur risquent de vous entailler les doigts.

Lors de l'installation...

... dans un plafond ou un mur

Assurez-vous que le plafond ou le mur sont suffisamment solides pour supporter le poids de l'appareil. Il peut être nécessaire de construire un solide châssis en bois ou en métal pour offrir un support supplémentaire.

... dans une pièce

Isolez correctement tout tuyau circulant à l'intérieur d'une pièce pour éviter que de la condensation ne s'y dépose et ne goutte, ce qui pourrait endommager les murs et les planchers.

... dans des endroits humides ou sur des surfaces irrégulières

Utilisez une plate-forme surélevée pour offrir une base solide et régulière à l'appareil extérieur. Ceci permettra d'éviter des dégâts causés par l'eau et des vibrations anormales.

... dans une zone exposée à des vents forts

Ancrez solidement l'appareil extérieur avec des boulons et un châssis en métal. Réalisez un déflecteur efficace.

... dans une zone neigeuse (pour le système du type réversible)

Installez l'appareil extérieur sur une plate-forme surélevée à un niveau supérieur à l'amoncellement de la neige. Réalisez des évènements à neige.

Lors de la connexion des tuyaux de réfrigération

- Limitez au maximum la longueur des tuyaux.
- Les raccords sont de type flare.
- Appliquez de l'huile frigorigène sur les surfaces de contact avant de les connecter, puis serrez l'écrou avec une clé dynamométrique pour effectuer une connexion sans fuite.
- Recherchez soigneusement la présence de fuites avant d'effectuer l'essai de fonctionnement.

NOTE:

Selon le type du système, les tuyaux de gaz et de liquide peuvent être petits ou gros. Par conséquent, afin d'éviter toute confusion, le tuyau de réfrigérant de votre modèle particulier est dénommé "petit" pour le liquide et "gros" pour le gaz.

Lors de la maintenance

- Interrompre l'alimentation électrique sur le commutateur principal avant d'ouvrir l'appareil pour vérifier ou réparer le câblage et les pièces électriques.
- Veillez à maintenir vos doigts et vos vêtements éloignés de toutes les pièces mobiles.
- Nettoyez le site lorsque vous avez fini, en pensant à vérifier que vous n'avez laissé aucune ébarbure de métal ou morceau de câble à l'intérieur de l'appareil dont vous avez effectué la maintenance.
- Aérez la pièce pendant l'installation et l'essai du circuit réfrigérant; assurez-vous que, après l'installation, des fuites de gaz réfrigérant ne se produisent pas, puisque le contact avec des flammes ou des sources de chaleur peut être toxique et très dangereux.

Choix de l'emplacement d'installation - Appareil intérieur EVITEZ

- L'exposition directe au soleil.
- La proximité de sources de chaleur qui pourraient affecter la structure de l'appareil.
- Les zones dans lesquelles il existe une possibilité de fuites de gaz.
- L'exposition à des vapeurs d'huile (comme dans les cuisines ou près de machines industrielles), car une contamination par de l'huile peut entraîner des problèmes de fonctionnement et déformer les surfaces en plastique et certaines pièces de l'appareil.
- Les emplacements où une assise manquant de stabilité pourrait occasionner des vibrations, des bruits et des fuites d'eau.
- Les emplacements où l'appareil intérieur et la télécommande peuvent être éclaboussés par de l'eau ou soumise aux effets de l'humidité.
- De faire des trous où il y a des câbles électriques ou des conduits.

RECHERCHEZ

- Un emplacement approprié à partir duquel l'ensemble de la pièce peut être climatisé de manière uniforme.
- Un emplacement suffisamment solide pour supporter le poids de l'appareil.
- L'emplacement pour que la distance entre les deux appareils soit la plus courte possible.
- Un espace suffisant pour permettre aussi bien un bon fonctionnement qu'une maintenance aisée, ainsi qu'une circulation d'air libre autour de l'appareil.

Choix de l'emplacement d'installation - Appareil extérieur EVITEZ

- Les sources de chaleur, les ventilateurs d'évacuation, etc.
- La lumière directe du soleil.
- Les endroits mouillés, humides ou de surface irrégulières.
- De faire des trous où il y a des câbles électriques ou des conduits.

RECHERCHEZ

- Un emplacement aussi frais que possible et bien ventilé.
- Utilisez des boulons ou similaire pour fixer l'appareil, afin d'en réduire le bruit et les vibrations.

ACCESSOIRES POUR L'INSTALLATION (NON LIVRES)

- Lignes en cuivre recuit et désoxydé pour réfrigération pour le raccordement entre les unités. La ligne doit être isolée en mousse de polyéthylène avec épaisseur min. de 8mm.

MODELE	PETIT TUBE		GROS TUBE	
	DIAMETRE EXTERIEUR	EPAISSEUR MIN.	DIAMETRE EXTERIEUR	EPAISSEUR MIN.
MPAFIA	6,35 mm	0,8 mm	9,52 mm	0,8 mm
MPA9FIB	6,35 mm	0,8 mm	12,7 mm	0,8 mm

- Tube en PVC pour sortie du condensat (Ø int. 18mm) ayant une longueur suffisante pour diriger les condensats vers une sortie extérieure.
- Huile frigorigène pour connexion flares (30 g environ).
- Câble électrique: Utiliser câbles en cuivre isolé de type, section et longueur indiquées dans le paragraphe "BRANCHEMENTS ELECTRIQUES".

LIMITES LONGUEUR LIGNE DE RACCORDEMENT ET DENIVELLATION

V. NOTICE D'INSTALLATION UNITE EXTERIEURE

(suite page 4)

KONFORMITÄTSERKLÄRUNG

Dieses Produkt ist mit **CE**-Zeichen gekennzeichnet, weil es den folgenden Richtlinien entspricht:
 – Niederspannungsrichtlinie 2006/95/EG (Standard: EN60335-2-40:2003 (incl. Corr.:2006) + A11:2004 + A12:2005 + A13:2012 + A1:2006 + A2:2009 with EN 60335-1:2002 + A11:2004 + A1:2004 + A12:2006 + A2:2006 + A13:2008 + A14:2010 + A15:2011).
 – Elektromagnetische Verträglichkeit 2004/108/EG, 92/31 EWG und 93/68 EWG. (Standard: EN55014-1 (2006) + A1(2009) + A2(2011), EN 55014-2 (1997) + A1(2001) + A2 (2008), EN 61000-3-2 (2006) + A1(2009) + A2(2009), EN 61000-3-3 (2008)
 – RoHS2 n.2011/65/EU.
 – Verordnung (EU) nr. 206/2012, vom 6 März 2012, über die Spezifikationen für Ecodesign von Klimaanlagen und Ventilatoren.
 – Verordnung (EU) nr. 626/2011, vom 4 Mai 2011, über die Kennzeichnung des Energieverbrauches von Klimaanlagen.
 Bei falschem Einsatz des Gerätes und/oder Nichtbeachtung auch nur von Teilen der Bedienungsanleitung und der Installationsanweisungen wird diese Erklärung ungültig.

BETRIEBSBEREICH

- | | |
|--|--|
| <ul style="list-style-type: none"> ■ Kühlbetrieb bei Maximumbedingungen
 Außentemperatur : 43°C T.K.
 Raumtemperatur : 32°C T.K. / 23°C F.K. ■ Kühlbetrieb bei Minimumbedingungen
 Außentemperatur : -15°C T.K.
 Raumtemperatur : 10°C T.K. / 6°C F.K. | <ul style="list-style-type: none"> ■ Heizbetrieb bei Maximumbedingungen
 Außentemperatur : 24°C T.K. / 18°C F.K.
 Raumtemperatur : 27°C T.K. ■ Heizbetrieb bei Minimumbedingungen
 Außentemperatur : -15°C T.K.
 Raumtemperatur : 5°C T.K. |
|--|--|

Für die Installation notwendige Erzeugnisse (nicht mitgeliefert)

- | | |
|----------------------------|--------------------------------------|
| 1. Standardschraubenzieher | 9. Hammer |
| 2. Kreuzschraubenzieher | 10. Bohrmaschine |
| 3. Abisoliermesser | 11. Rohrabscneider |
| 4. Meßband | 12. Bördelgerät |
| 5. Wasserwaage | 13. Drehmomentenschlüssel |
| 6. Hohlfräser-Spitze | 14. Verstellbarer Schraubenschlüssel |
| 7. Bügelsäge | 15. Abgratzwerkzeug |
| 8. Bohrer ø 5 | 16. Sechskanteinsteckschlüssel |

Modellkombinationen:

SEHEN SIE DAS KATALOG

Stromversorgung:

220 - 240 V ~ 50 Hz

VERORDNUNG (EU) F-Gase Nr. 517/2014

Das Gerät enthält R410A, fluorierte Treibhausgase mit einem Treibhauspotential (GWP) = 2087.50. Zerstreuen Sie R410A in Atmosphäre nicht.

WICHTIG!

Bitte vor Arbeitsbeginn lesen

Diese Klimaanlage entspricht strengen Sicherheits- und Betriebsnormen.

Für den Installateur oder Bediener dieser Anlage ist es wichtig, sie so einzubauen oder zu warten, daß ein sicherer und effizienter Betrieb gewährleistet wird.

Für eine sichere Installation und einen sorgenfreien Betrieb müssen Sie:

- Diese Anleitungsbroschüre vor Arbeitsbeginn aufmerksam lesen.
- Jeden Installations- und Reparaturschritt entsprechend der Beschreibung ausführen.
- Alle örtlichen, regionalen und landesweiten Vorschriften zum Umgang mit Elektrizität befolgen.
- Alle Hinweise zur Warnung und Vorsicht in dieser Broschüre aufmerksam beachten.
- Eine eigene elektrische Zuleitung für die Versorgung.



WARNUNG

Dieses Symbol bezieht sich auf eine Gefahr oder eine falsche Verwendung der Anlage, die starke Körperverletzungen oder Tod verursachen können.



VORSICHT

Dieses Symbol bezieht sich auf eine Gefahr oder eine falsche Verwendung der Anlage, die starke Körperverletzungen oder Sachbeschädigungen verursachen können.

Fragen Sie um Rat, wenn das notwendig ist

Diese Anleitungen sind für die meisten Einbauten und Wartungsbedingungen ausreichend. Wenn Sie wegen eines besonderen Problems Rat benötigen, wenden Sie bitte an unser Verkaufs-/Wartungsbüro oder Ihren autorisierten Händler.

Im Falle unsachgemäßer Installation

Der Hersteller ist in keinem Fall für unsachgemäße Installation und Wartung verantwortlich, wenn den Anleitungen in dieser Broschüre nicht gefolgt werden.

BESONDERE VORSICHTSMASSNAHMEN

- Wehränd der Installation verbinden Sie erst die Kühlrohre, dann die elektrischen Kabeln.
Wenn Sie die Einheit entfernen sollen, verfahren Sie umgekehrt.

WARNUNG

Bei der Kabelverlegung



STROMSCHLÄGE KÖNNEN KÖRPERVERLETZUNGEN UND TOD ZUR FOLGE HABEN.

DIE KABELVERLEGUNG DIESES SYSTEMS SOLLTE NUR VON QUALIFIZIERTEN UND ERFAHRENEN ELEKTRIKERN AUSGEFÜHRT WERDEN.

- Stelle Sie die Stromversorgung des Gerätes erst wieder her, wenn alle Kabel und Rohre verlegt oder wiederverbunden und überprüft sind, um die Erdung zu versichern.
- Dieses System benutzt hochgefährliche Spannungen. Beachten Sie mit größter Aufmerksamkeit den Stromaufplan und diese Anleitungen, wenn Sie Leitungen verlegen. Unsachgemäße Verbindungen und unzureichende Erdung können **Unfallverletzungen oder**

Tod verursachen.

- **Erden** Sie das Gerät gemäß den örtlich zutreffenden Vorschriften.
- Das Gelbe/Grüne Kabel ist für die ausschließliche Verwendung als Erdleitung.
- Verbinden Sie Kabel fest miteinander. Lockere Verbindungen können Überhitzung an den Verbindungspunkten erzeugen und ein mögliches Feuerrisiko bedeuten.
- Stellen Sie sicher, daß die Verdrahtung nicht die Kühlmittelrohre, den Kompressor oder die beweglichen Teile des Ventilators berührt.
- Verwenden Sie keine Mehraderkabel für die Verdrahtung der Stromversorgung und Steuerleitungen. Benutzen Sie separate Kabel für jeden Leitungstyp.

Transport

Heben und bewegen Sie die Innenraum- und Außengeräte mit großer Vorsicht. Lassen Sie sich von einer dritten Person helfen und beugen Sie die Knie, um die Belastung auf den Rücken zu verringern. Scharfe Kanten oder die dünnen Aluminiumrippen des Klimatisierungsgerätes können Schnittwunden an den Fingern verursachen.

Installation...

... an einer Decke oder Wand

Versichern Sie sich, daß die Decke/Wand stark genug ist, das Gewicht des Gerätes zu tragen. Es mag notwendig sein, einen starken Holz- oder Metallrahmen zu konstruieren, um zusätzliche Unterstützung zu erhalten.

... in einem Raum

Isolieren Sie vollständig jede im Zimmer verlegte Röhre, um "Schwitzen" und Tropfen zu verhindern, was zu Wasserschäden an Wänden und Böden verursachen kann.

... an feuchten oder unebenen Stellen

Um für eine solide, ebene Unterlage für das Außengerät zu sorgen, benutzen Sie einen erhöhten Betonsockel oder Betonsteine. Dies verhindert Wasserschaden und ungewöhnliche Vibrationen.

... in Gebieten mit starkem Wind

Sichern Sie das Außengerät mit Bolzen und einem Metallrahmen. Sorgen Sie für einen ausreichenden Windschutz.

... in Bereichen mit starkem Schneefall (für Wärmepumpensysteme)

Installieren Sie das Außengerät auf einer Unterlage, die höher als mögliche Schneeverwehungen ist. Sorgen Sie für geeignete schneesichere Durchlaßöffnungen für An- oder Abluft.

Verlegung der Kühlrohre

- Halten Sie alle Rohrlänge so kurz wie möglich.
- Verbinden Sie die Rohre mit der Bördelmethode.
- Streichen Sie vor dem Zusammenfügen Kühlschmierfett auf die Rohrenden und Verbindungsrohre, ziehen Sie dann die Mutter mit einem Drehmomentenschlüssel zu, um eine dichte Verbindung zu erhalten.
- Suchen Sie nach Lecks, bevor Sie den Testdurchlauf beginnen.

BITTE BEACHTEN:

Je nach Systemtyp können Flüssigleits- und Gasleitungen eng oder weit sein. Um Verwirrung vorzubeugen, werden die Kühlrohre für ihr bestimmtes Modell deshalb als "eng" für die Flüssigkeit und als "weit" für das Gas gekennzeichnet.

Wartung

- Schalten Sie beim Hauptschalter den Strom auf OFF, bevor Sie das Gerät öffnen, um elektrische Teile oder Kabel zu überprüfen oder reparieren.
- Halten Sie Ihre Finger oder lose Kleidungen von allen sich bewegenden Teilen fern.
- Säubern Sie nach Abschluß der Arbeiten und stellen Sie sich sicher, daß keine Metallabfälle oder Kabelstücke in dem gewarteten Gerät liegen bleiben.
- Belüften Sie das Zimmer während den Installationsarbeiten und der Prüfung an dem Kühlmittelkreislauf; vergewissern Sie sich, daß keine Kühlgasverluste eintreten; der Kontakt mit Flammen oder Wärmequellen kann toxisch oder sehr gefährlich sein.

Wahl des Installationsortes - Innenraumgerät

VERMEIDEN SIE

- Direkte Sonneneinstrahlung.
- Wärmequellen in der Nähe des Gerätes, die dessen Leistungsfähigkeit beeinflussen könnten.
- Bereiche, wo Leckgasen erwartet werden können.
- Die Installationen an Stellen, an denen die Geräte starkem Öldunst ausgesetzt sind (wie z.B. in Küchen oder in der Nähe von Fabrikmaschinen). Ölverschmutzung kann zu Betriebsstörungen und zur Verformung von Plastikoberflächen und -teilen des Gerätes führen.
- Stellen, wo ein unsolides Fundament zu Vibrationen, Lärm oder möglicherweise zu Wasserlecks führen kann.
- Stellen, an denen das Innenraumgerät und die Fernbedienung Wasserspritzen oder Feuchtigkeit ausgesetzt sind.
- Löcher im Bereich mit elektrischen Kabeln und Rohrkabeln zu bohren.

WAS SIE TUN SOLLTEN

- Wählen Sie eine passende Stelle, von der aus jede Ecke

des Zimmers gleichmäßig gekühlt werden kann.

- Wählen Sie eine Stelle, an der der Boden das Gewicht des Gerätes tragen kann.
- Wählen Sie eine Stelle, von der aus die Rohre und der Wasserablaufschlauch den kürzesten Weg nach draußen haben.
- Berücksichtigen Sie, daß genug Platz sowohl für Betrieb und Wartung als auch für ungehinderten Luftstrom vorhanden ist.

Wahl des Installationsortes - Außengerät

VERMEIDEN SIE

- Wärmequellen, Sauggebläse.
- Direkte Sonneneinstrahlung.
- Feuchte, luftfeuchte oder unebene Stellen.
- Löcher im Bereich mit elektrischen Kabeln und Rohrkabeln zu bohren.

WAS SIE TUN SOLLTEN

- Wählen Sie eine Stelle, an der es so kühl wie möglich und leicht belüftet ist.
- benutzen Sie Haltebolzen oder ähnliches, um das Gerät zu befestigen und Vibrationen und Lärm zu vermeiden.

D

ZUSÄTZLICHES ZUBEHÖR FÜR DIE AUFSTELLUNG (AUF ANFRAGE)

- Deoxidierte und geglähte Kupferrohre für die Verlegung von Kühlrohren zwischen den beiden Einheiten, und mit geschäumter Polyethylenisolierung (r Isolierung min. 8mm).

MODELL	ENGES ROHR		WEITES ROHR	
	AUßENDURCHMESSER	MIN. DICKE	AUßENDURCHMESSER	MIN. DICKE
MPAFIA	6,35 mm	0,8 mm	9,52 mm	0,8 mm
MPA9FIB	6,35 mm	0,8 mm	12,7 mm	0,8 mm

- PVC-Rohr für Kondenswasser-Auslaß (Innen \varnothing 18mm). Es soll lang genug sein, um das Kondenswasser zu einer Außendränung zu leiten.
- Kühlschmierfett für Plattenanschlüsse (ca. 30g).
- Elektrisches Kabel: isolierten Kupferkabeln benutzen; Kabel-Typ, Querschnitt und Länge sind im Paragraph "ELEKTRISCHE ANSCHLÜSSE" angezeigt.

BEGRENZUNG DER VERROHRUNGSLÄNGE UND DES ERHÖHUNGSUNTERSCHIEDS

SEHEN SIE INSTALLATIONSANLEITUNGEN VON AUSSENEINHEIT

(Es folgt auf Seite 4)

DECLARACION DE CONFORMIDAD

Este Producto está marcado **CE** porque responde a las Directivas:

– Baja Tensión n° 2006/95/CE (Standard: EN60335-2-40:2003 (incl. Corr.:2006) + A11:2004 + A12:2005 + A13:2012 + A1:2006 + A2:2009 with EN 60335-1:2002 + A11:2004 + A1:2004 + A12:2006 + A2:2006 + A13:2008 + A14:2010 + A15:2011).

– Compatibilidad Electromagnetica n° 2004/108/CE, 92/31 CEE y 93/68 CEE. (Standard: EN55014-1 (2006) + A1(2009) + A2(2011), EN 55014-2 (1997) + A1(2001) + A2 (2008), EN 61000-3-2 (2006) + A1(2009) + A2(2009), EN 61000-3-3 (2008)

– RoHS2 n° 2011/65/UE.

– Reglamento (UE) n. 206/2012, de 6 de marzo de 2012, relativo a las especificaciones para el ecodiseño de los acondicionadores de aire y ventiladores.

– Reglamento (UE) n. 626/2011, de 4 de mayo 2011, relativo al etiquetado que indique el consumo energético de los acondicionadores de aire.

Esta declaración no tendrá efecto en sólo caso de que se haga un uso diferente al declarado por el Fabricante, y/o por el no respeto, incluso parcial, de las intrucciones de instalación y/o de uso.

LIMITES DE FUNCIONAMIENTO**■ Condiciones Máximas en Refrigeración**

Temperatura exterior : 43°C B.S.

Temperatura interior : 32°C B.S. / 23°C B.H.

■ Condiciones Mínimas en Refrigeración

Temperatura exterior : -15°C B.S.

Temperatura interior : 10°C B.S. / 6°C B.H.

■ Condiciones Máximas en Calefacción

Temperatura exterior : 24°C B.S. / 18°C B.H.

Temperatura interior : 27°C B.S.

■ Condiciones Mínimas en Calefacción

Temperatura exterior : -15°C B.S.

Temperatura interior : 5°C B.S.

Material necesario para la instalación (no suministrado)

- | | |
|-------------------------------------|---|
| 1. Destornillador de cabeza plana | 9. Martillo |
| 2. Destornillador medio de estrella | 10. Taladro |
| 3. Tijeras para pelar los hilos | 11. Tronzadora de tubos de cuchilla giratoria |
| 4. Metro | 12. Rebordeadora de tubos para unión abocardada |
| 5. Nivel | 13. Llave dinamométrica |
| 6. Broca de fresa | 14. Llave fija o inglesa |
| 7. Segueta | 15. Desbarbador |
| 8. Broca de taladro ø 5 | 16. Llave hexagonal |

Combinación de Modelos:

VER EL CATALOGO

Alimentación eléctrica:

220 - 240 V ~ 50 Hz

REGLAMENTO (UE) n° 517/2014 - F-GAS

La unidad contiene R410A, un gas fluorado de efecto invernadero con un potencial de calentamiento global (GWP) de 2.087.50. No dispersar R410A en la atmósfera.

¡IMPORTANTE!

Leer antes de empezar la instalación

Este sistema de acondicionamiento cumple medidas rígidas de seguridad y funcionamiento.

Tanto quien lo instala, como el personal de asistencia que lo arregla, debe hacerlo en vistas a que funcione con la mayor seguridad y eficiencia posibles.

Para obtener una instalación segura y un buen funcionamiento hay que:

- Leer atentamente este manual de instrucciones antes de empezar.
- Seguir las instrucciones de instalación o reparación al pie de la letra.
- Cumplir todas las normas eléctricas locales, estatales y nacionales.
- Tener muy en cuenta todas las notas de atención y de precaución que aparecen en este manual.
- Utilizar una línea eléctrica específica para alimentar la unidad.



ADVERTENCIA

Con este símbolo se indica un peligro o un uso indebido que podría provocar lesiones o muerte.



PRECAUCION

Con este símbolo se indica un peligro o un uso indebido que podría provocar lesiones, danos al aparato o a la vivienda.

Pedir ayuda si es necesario

Con estas instrucciones usted tiene prácticamente todo lo que necesita para llevar a cabo la instalación y la manutención.

En caso de que le sirviera ayuda para algún problema, no dude en contactar nuestros puntos de venta/asistencia o a su proveedor.

En caso de instalación incorrecta

La empresa no se hace responsable de una instalación o de una manutención incorrecta, si no han sido respetadas las instrucciones de este manual.

PRECAUCIONES ESPECIALES

- Durante la instalación hacer antes la conexión del circuito frigorífico y después la del circuito eléctrico; proceder en modo inverso en caso de remoción de las unidades.

ADVERTENCIA

Cuando es eléctrico



LA DESCARGA ELECTRICA PUEDE CAUSAR LESIONES MUY GRAVES O INCLUSO MUERTE. SOLO ELECTRICISTAS ESPECIALIZADOS PUEDEN MANEJAR EL SISTEMA ELECTRICO.

- No dar corriente a la unidad hasta que no se hayan terminado y controlado todas las conexiones, para asegurar la puesta a tierra.
- En este circuito eléctrico se utilizan voltajes eléctricos altamente peligrosos. Utilizar el esquema eléctrico y estas instrucciones durante la conexión.
Un error en las conexiones o en la puesta a tierra puede provocar lesiones **accidentales o incluso muerte.**

- **Realizar la puesta a tierra de la unidad** siguiendo las normas eléctricas locales.
- El conductor amarillo/verde no se puede utilizar para conexiones que no sean la de tierra.
- Fijar bien los cables. Un error en las uniones puede provocar recalentamiento o un posible incendio.
- No deje que ninguna conexión contacte con el tubo de refrigerante, compresor o parte móviles del ventilador.
- No use cable coaxial para cablear las líneas de potencia y las de control. Use cables separados para cada una de las líneas.

Durante el transporte

Tener cuidado al levantar y al mover las unidades. Es aconsejable pedir ayuda a alguien y doblar las rodillas al levantarlas para evitar problemas de espalda. Los bordes afilados y las hojas de aluminio del acondicionador podrían causar cortes en los dedos.

Durante la instalación...

... En el techo, pared o suelo

Asegurarse de que sean suficientemente resistentes como para soportar el peso de la unidad. Podría hacer falta construir un bastidor de madera o metal para proporcionar un mayor soporte.

... En una habitación

Aislar bien todos los tubos para prevenir la formación de líquido de condensación. Este, al gotear, podría dañar las paredes y los suelos.

... En lugares húmedos o desnivelados

Utilizar una base sólida y elevada para colocar la unidad exterior. Esto evitará danos y vibraciones anormales.

... En lugares muy ventilados

Sujetar muy bien la unidad exterior con pernos y un bastidor de metal. Utilizar un deflector para el aire.

... En lugares con riesgo de nevadas (para acondicionadores con bomba de calor)

Instalar la unidad exterior en una plataforma más alta que el nivel normal de acumulación de la nieve. Dejar una abertura para "desahogo" de la nieve.

Al conectar el circuito de refrigeración

- Dejar los tubos todo lo cortos que sea posible..
- Usar el abocardado para unir los tubos..
- Engrasar con aceite anticongelante las superficies de contacto del abocardado y atornillar con las manos. Apretar las conexiones con una llave dinamométrica para obtener una conexión resistente.
- Controlar que no haya pérdidas antes de realizar la prueba de funcionamiento (test run).

NOTA:

Según sea el sistema los tubos para líquido o gas pueden ser pequeños o grandes. Especificamos para evitar confusiones que, cuando se habla de tubos de refrigeración, el pequeño es para líquidos y el grande para gases.

Durante las reparaciones

- Quitar la corriente (con el interruptor general) antes de abrir la unidad para controlar o reparar las partes eléctricas.
- Alejar las manos y la ropa de las partes móviles.
- Limpiar después de haber terminado el trabajo y comprobar que no se hayan quedado trozos de metal o de cable dentro de la unidad.
- Airear la habitación durante la instalación y la prueba del circuito de refrigeración. Asegurarse de que una vez terminada la instalación, no haya pérdidas de gas refrigerante ya que si entra en contacto con una llama o una fuente de calor, puede ser tóxico y muy peligroso.

Dónde instalar la unidad interior

EVITAR

- La exposición directa al sol.
- Zonas expuestas a fuentes de calor que puedan dañar la estructura de la unidad.
- Pérdidas de gas.
- Vapores de aceite (como en una cocina o cerca de máquinas industriales), ya que el contacto con el aceite puede provocar mal funcionamiento y puede deformar las superficies de plástico de la unidad.
- Lugares donde el punto de apoyo no sea completamente estable, ya que pueden provocar vibraciones, ruidos y posibles pérdidas de agua.
- Lugares donde pueda salpicar agua a la unidad interior y al mando a distancia o excesivamente húmedos.
- Hacer orificios en las zonas donde hay partes eléctricas o instalaciones.

ES PREFERIBLE

- Elegir una posición adecuada desde la que se llegue a

todos los rincones.

- Controlar que el lugar de apoyo es lo suficientemente resistente como para soportar el peso de la unidad.
- Elegir una posición de modo que la distancia entre las dos unidades sea la menor posible.
- Elegir una posición de modo que se garanticen una buena ventilación a la unidad, y los espacios mínimos necesarios para la manutención.

Dónde instalar la unidad exterior

EVITAR

- Zonas expuestas a fuentes de calor y corrientes de aire caliente.
- Exposición directa al sol.
- Zonas húmedas o con riesgo de inundaciones, lugares de apoyo no nivelados.
- Hacer orificios en las zonas donde hay partes eléctricas o instalaciones.

ES PREFERIBLE

- Elegir zonas a la sombra ligeramente aireadas.
- Fijar la unidad a la base de apoyo para evitar vibraciones.

E

MATERIAL ADICIONAL PARA LA INSTALACION (NO SUMINISTRADO)

- Tubo para refrigeración de cobre recocido y desoxidado, aislado con espuma de polietileno de 8 mm de espesor, para la conexión entre las unidades.

MODELO	TUBO PEQUEÑO		TUBO GRANDE	
	DIAMETRO EXTERIOR	ESPEJOR MINIMO	DIAMETRO EXTERIOR	ESPEJOR MINIMO
MPAFIA	6,35 mm	0,8 mm	9,52 mm	0,8 mm
MPA9FIB	6,35 mm	0,8 mm	12,7 mm	0,8 mm

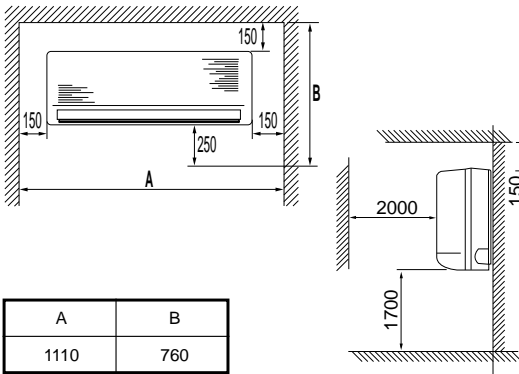
- Tubo de PVC para descarga de condensación (ø int. 18mm) de longitud suficiente como para transportar el líquido de condensación hasta una descarga exterior.
- Aceite refrigerante para uniones abocardadas (unos 30g).
- Cable eléctrico: utilizar cables de cobre aislado cuyo tipo, sección y longitud están indicados en el parrafo "CONEXIONES ELECTRICAS".

LIMITES LONGITUD DE LOS TUBOS DE CONEXION Y DESNIVEL

VER INSTRUCCIONES DE INSTALACIÓN DE LA UNIDAD EXTERIOR

(sigue en la página 4)

A



FI Käytön- ja huollon suojaetäisyydet.

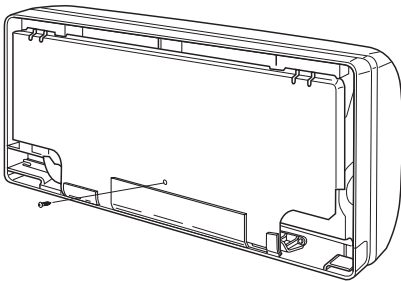
I Area minima di esercizio e manutenzione.

F Surface minimum de fonctionnement et d'entretien.

D Raumbedarf des Gerätes.

E Area mínima de funcionamiento y manutención.

B



FI Irrota ruuvi takapaneelista.

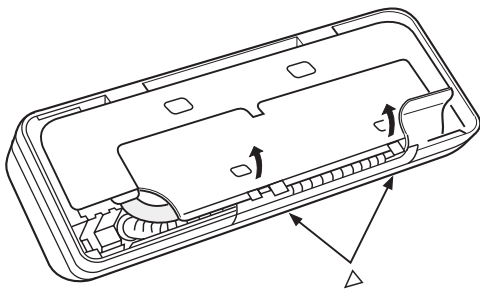
I Rimuovere la vite di fissaggio del pannello posteriore dall'unità.

F Enlever la vis de fixation du panneau arrière.

D Die Befestigungsschraube auf der Rückwand der Einheit entfernen.

E Quitar los tornillos de sujeción del panel posterior de la unidad.

C



FI Paina kahta \triangle merkkiä yksikön alapinnassa ja irrota asennuslevy yksiköstä.

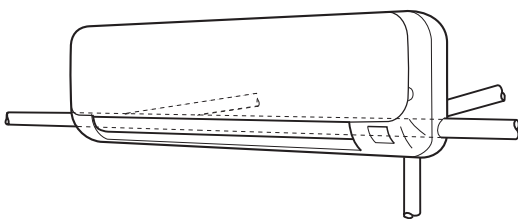
I Premere nei due punti della struttura evidenziati con un triangolo per sganciare i due fissaggi in plastica del pannello.

F Appuyer aux endroits marqués par un triangle pour décrocher les deux fixations en plastique du panneau.

D Auf den zwei durch ein Dreieck gezeigten Stellen drücken, um die beiden Befestigungen aus Plastik abzuhaken.

E Apretar en los dos puntos marcados con un triángulo para desenganchar las dos sujeciones de plástico del panel.

D



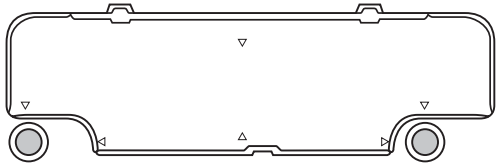
FI Laitteen kylmäaineputket voidaan asentaa viiteen suuntaan: oikea taka - vasen taka - oikea puoli - vasen puoli ja oikealta alaspäin.

I L'unità può essere collegata in cinque direzioni: laterale posteriore (destra e sinistra) - lato destro - lato sinistro - verso il basso lato destro.

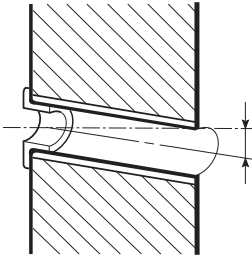
F L'unité peut être connectée vers cinq directions: latérale arrière (gauche et droite) - côté droit-côté gauche -en bas côté droit.

D Die Röhre können in fünf Richtungen verlaufen: seitlich hinten (recht und links), rechtsseitlich, linksseitlich, rechtsseitlich unten.

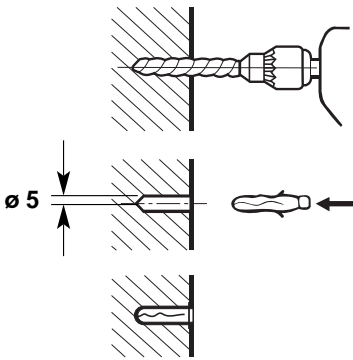
E Esta unidad se puede conectar por cinco partes: posterior derecha e izquierda - lado derecho - lado izquierdo - inferior derecho.

E

- FI** Kylmäaineputket laitteen takaa. Käytä asennuslevyä mallina. Tarkasta vaakasuuntainen paikka vatupassilla. Merkkää reiän paikka.
- I** Collegamento tubi posteriore. Utilizzare il pannello posteriore come dima, mettere a livello, evidenziare i fori da eseguire.
- F** Sortie arrière des tubes. Utiliser le panneau arrière comme gabarit, mettre à niveau, mettre en évidence les trous à effectuer.
- D** Hintere Verrohrung. Die Rückwand als Schablone verwenden, nivellieren und die zu schneidenden Löcher zeichnen.
- E** Conexión de tubos en la parte trasera. Utilizar el panel trasero como plantilla, nivelar, marcar los agujeros a realizar.

F

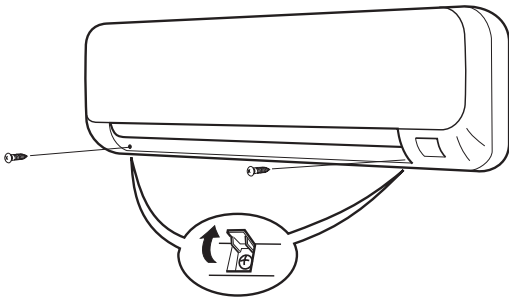
- FI** Poraá seinään 65 mm reikä, ja asenna läpivientiputki.
- I** Eseguire un foro di diametro 65 mm. Inserire e adattare un tubo in plastica.
- F** Faire un trou de diamètre 65 mm. Introduire et adapter un tube en plastique.
- D** Ein Loch mit Durchmesser 65 mm in die Wand schneiden. Ein PVC-Rohr einfügen.
- E** Hacer un agujero de 65 mm de diámetro. Introducir y adaptar un tubo de plástico.

G

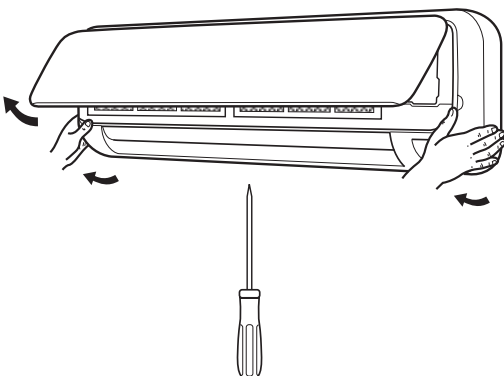
- FI** Poraá asennuslevyn kiinnitysreiät.
- I** Predisporre il fissaggio del pannello posteriore.
- F** Préparer la fixation du panneau arrière.
- D** Die Befestigung der Rückwand vorbereiten.
- E** Preparar la fijación del panel trasero.

H

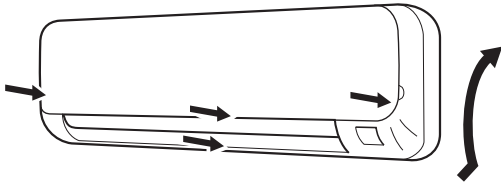
- FI** Kiinnitä asennuslevy ruuveilla seinään. Varmista että asennuslevy on kauttaaltaan kiinni seinässä. Asennuslevyn ja seinän väliin jääneet raot lisäävät laitteen värinöitä ja käyntiääniä.
- I** Usando le viti, fissare il pannello posteriore al muro. Assicurarsi che l'unità aderisca bene al muro per evitare rumori o vibrazioni.
- F** Utiliser les vis et fixer le panneau arrière sur le mur. Assurez-vous que le panneau est bien appliqué contre le mur. Tout espace entre le mur et l'appareil sera la cause de bruit et de vibration.
- D** Befestigen Sie die Rückwand an die Wand durch die Schrauben. Stellen Sie sich sicher, daß die Geräterückwand gleichmäßig an der Wand anliegt. Jeder Zwischenraum zwischen Wand und Gerät wird Lärm und Vibrationen verursachen.
- E** Fijar el panel posterior a la pared con los tornillos. Controlar que la unidad esté bien apoyada por todas partes a la pared, para evitar ruidos o vibraciones.

I

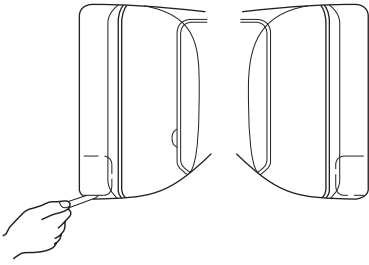
- FI** Sisäyksikkö voidaan asentaa irrottamatta etupaneelia. Irrota tarvittaessa ruuvit kahden pienen suojakannen alta.
- I** L'unità interna può essere installata senza rimuovere il pannello frontale. Se necessario, alzare i coperchietti viti di fissaggio e rimuoverle.
- F** L'unité intérieure peut être installée sans enlever le panneau frontal. Si nécessaire, lever les petits couvercles des vis de fixation et dévisser les vis.
- D** Die Inneneinheit kann installiert werden, ohne das Gitter zu entfernen. Wenn nötig, die Kleindeckel der Befestigungsschrauben heben und die Schraube entfernen.
- E** La unidad interior se puede instalar sin quitar el panel frontal. Si es necesario, quitar las tapas de los tornillos de fijación y desenroscarlos.

J

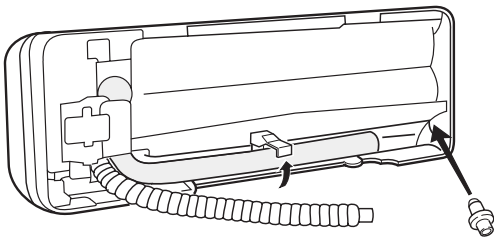
- FI** Irrota etupaneeli painamalla ruuvimeisselillä kolmen merkin kohdalta. Irrota etupaneeli ylöspäin liu'uttamalla.
- I** Sganciare il pannello frontale con un cacciavite nei tre punti evidenziati. Afferrare il pannello e sfilarlo dal basso verso l'alto.
- F** Décrocher le panneau frontal aux trois endroits marqués au moyen d'un tournevis. Faire glisser le panneau de bas en haut.
- D** Das Gitter durch einen Schraubenzieher auf der drei gezeigten Stellen wirkend entfernen. Das Gitter von unten nach oben herausnehmen.
- E** Desenganchar el panel frontal con un destornillador por los tres puntos marcados. Coger el panel con las manos y sacarlo deslizándolo hacia arriba.

K

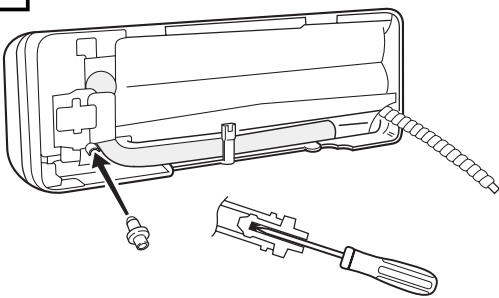
- FI** To fix the front panel again, insert it in the lower side of the unit and align it with the blocking points. Then push lightly on the shown marks.
- I** *Per rimontare il pannello frontale inserirlo nella parte bassa dell'unità, allinearlo sui punti di bloccaggio, applicare una leggera pressione sui punti indicati.*
- F** Pour remonter le panneau frontal, l'introduire dans la partie du dessous de l'unité et l'aligner aux fixations. Appuyer doucement aux endroits indiqués.
- D** *Für die Remontage des Stirnpaneels: es in die Unterseite der Einheit einsetzen, es mit den Klemmstellen einreihen und auf die gezeigten Stellen leicht drücken.*
- E** Para montar el panel, introducirlo por abajo, alinearlo y presionar ligeramente en los puntos indicados.

L

- FI** Putkiliitäntät oikealla tai vasemmalla puolella. Tee reikä laitteen kuoreen.
- I** *Collegamento tubi laterali. Tagliare l'angolo della copertura.*
- F** Sortie latérale des tubes. Couper l'opercule correspondant.
- D** *Seitliche Verrohrung. Eine Ecke (rechts oder links) schneiden.*
- E** Conexión lateral de tubos. Cortar el ángulo de la tapa.

M

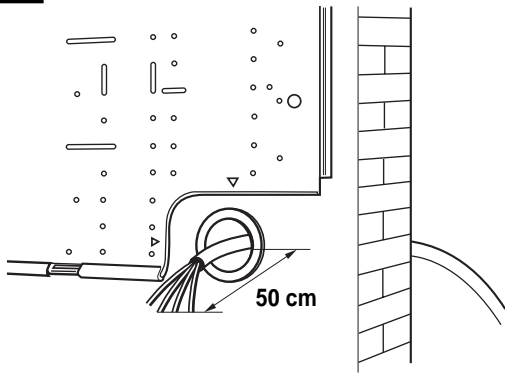
- FI** Kylmäaine- ja kondenssiputki on laitteen oikeassa päädyssä. Kondenssialtaassa on kaksi ulostuloa; putki on kytketty oikealle ja vasen ulostulo on tulpattu kumitulpalla.
- I** *I tubi del refrigerante e dello scarico condensa escono dall'unità sul lato destro. La bacinella raccogli condensa è provvista di due scarichi con tubo lato destro e tappo in gomma sul lato sinistro.*
- F** Les tubes et le tuyau de sortie des condensats sont placés sur le côté droit de l'unité. Le bac des condensats est pourvue de deux sorties avec le tube sur le côté droit et le bouchon en gomme sur le côté gauche.
- D** *Die Kühlmittel- und Kondenswasser-Auslaufrohre gehen aus der Einheit auf der Rechtsseite aus. Die Kondenswasser-Fangschale ist mit zwei Ausläufen mit Rohr auf der Rechtsseite und Gummi-Stöpsel auf der Linksseite versehen.*
- E** Los tubos para el refrigerante y el desagüe del líquido de condensación salen por el lado derecho de la parte posterior. El recipiente de recogida tiene dos desagües, el derecho con un tubo y el izquierdo con un tapón de goma.

N

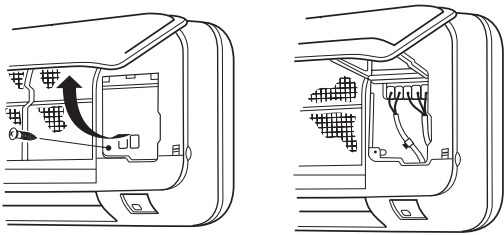
**KÄÄNNÄ
KIINNITTÄÄKSESI** 60°

**KÄÄNNÄ
IRROTTAAKSESI**

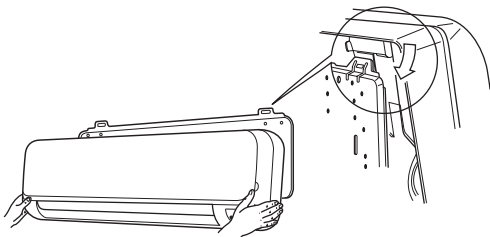
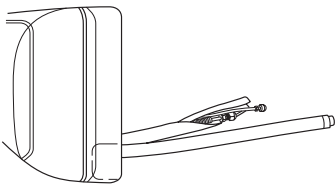
- FI** Kondenssiputken puolen vaihto. Irrota kondenssiputki vastapäivään kiertämällä, ja irrota kumitulppa laitteen toiselta puolelta. Kiinnitä putki ja tulppa päinvastaisille paikoille, käytä ruuvimeisseliä kumitulpan paikalleen asentamisessa.
- I** *Per invertire lo scarico condensa. Rimuovere il tubo scarico condensa facendo girare in senso antiorario, quindi togliere il tappo in gomma sull'altro lato. Rimontare invertendo le posizioni, usare un cacciavite per riposizionare correttamente il tappo.*
- F** Pour inverser l'évacuation des condensats. Enlever le tube de sortie des condensats en le tournant en sens inverse, ensuite enlever le bouchon en gomme placé sur l'autre côté de l'unité. Inverser les positions et remonter, utiliser un tournevis pour placer correctement le bouchon.
- D** *Umstellung der Kondenswasser-Auslauf. Das Kondenswasser-Auslaufrohr durch Linksdrehung entfernen, den Gummi-Stöpsel auf der anderen Seite entfernen. Mit Umstellung wiedermontieren. Einen Schraubenzieher benutzen, um den Stöpsel korrekt einzusetzen.*
- E** Para invertir el desagüe del líquido de condensación quitar el tubo girándolo en el sentido contrario a las agujas del reloj. Quitar el tapón de goma del otro lado. Volver a montar ambos, invirtiendo las posiciones, y colocar bien el tapón con un destornillador.

O

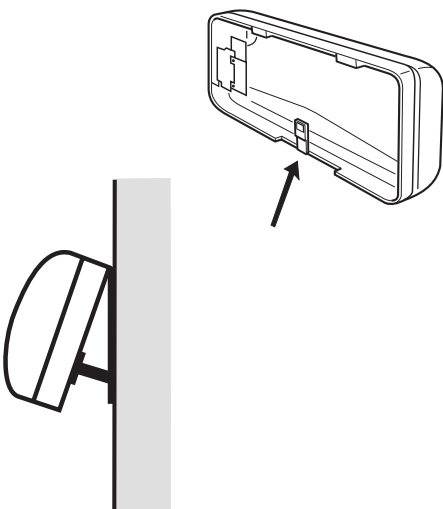
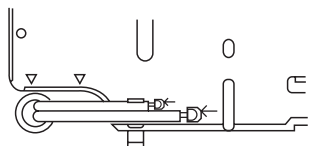
- FI** Virtakaapelin syöttäminen sisäyksiköltä ulkoyksikölle, (katso kaapelin mitoitus taulukosta).
- I** *Stendere un cavo multipolare con filo di terra tra le due unità (vedere tabella per la sezione dei fili).*
- F** Passer les fils électriques et un fil de terre, entre les deux unités (voir tableau pour la section des fils).
- D** *Ein Mehrleiterkabel und einen Erddraht zwischen den beiden Einheiten strecken (siehe die Tafel für den Rohrquerschnitt).*
- E** Extender un cable multipolar con un conductor de tierra entre las dos unidades (véase la table para la sección de los cables).

P

- FI** Avaa sisäyksikön etupaneeli. Irrota suojakannen ruuvi nähdäksesi riviliittimen. Syötä johtimet laitteen takaa ja kytke ne liittämiin.
- I** *Aprire il pannello frontale dell'unità. Rimuovere la vite dello sportellino per accedere alla morsettiara. Inserire i cavi elettrici nell'apposito passaggio posteriore ed eseguire il collegamento elettrico.*
- F** Ouvrir le panneau frontal de l'unité. Dévisser la vis de la petite porte pour atteindre la boîte à bornes. Introduire les câbles électriques dans le passage arrière et exécuter le branchement.
- D** *Das Gitter öffnen. Die Abdeckplattenschraube des Klemmbrettes entfernen. Die Kabel in den dazu bestimmten hinteren Durchgang einsetzen und sie verbinden.*
- E** Abrir el panel frontal. Quitar los tornillos de la tapita para poder tener acceso al tablero de bornes. Introducir los cables eléctricos en la parte posterior y conectarlos.

Q

- FI** **PUTKET TAKAA OIKEALTA**
Syötä kylmäaine- ja kondenssiputket seinässä olevan reiän läpi ja kiinnitä sisäyksikkö aiemmin asennettuun asennuslevyyn.
- I** **USCITA TUBAZIONI LATO DESTRO POSTERIORE**
Inserire le tubazioni e il tubo di scarico condensa nel foro praticato nel muro. Appendere l'unità sul pannello posteriore precedentemente installato.
- F** **SORTIE TUYAUX ARRIERE DROIT**
Introduire les tuyaux et le tube de sortie des condensats, dans le trou fait dans le mur. Pendre l'unité sur le panneau arrière déjà installé.
- D** **RECHTS VERROHRUNG HINTEN**
Die Leitungen und das Kondenswasser-Auslaufrohr in das Wandloch hineinstecken. Die Einheit an die vorher angebaute Rückwand hängen.
- E** **SALIDA POSTERIOR DERECHA DE LOS TUBOS**
Introducir las tuberías y el tubo de descarga de la condensación en el orificio hecho en la pared. Colgar la unidad en el panel trasero ya fijado a la pared.

R**FI PUTKET TAKAA VASEMMALTA**

Syötä kylmäaine- ja kondenssiputket rakennuksen ulkopuolelta, taivuta ne oiokealle ja irrota asennustuki laitteen rungosta. Ripusta laite asennuslevyyn ja käytä asennustukea kuvan osoittamalla tavalla helpottamaan asentamista.

I USCITA TUBAZIONI LATO SINISTRO POSTERIORE

Inserire le tubazioni di collegamento dall'esterno, quindi piegarle verso destra, rimuovere la parte inferiore amovibile della struttura. Appendere l'unità ed estendere il supporto posteriore per facilitare il lavoro di collegamento.

F SORTIE TUYAUX ARRIERE GAUCHE

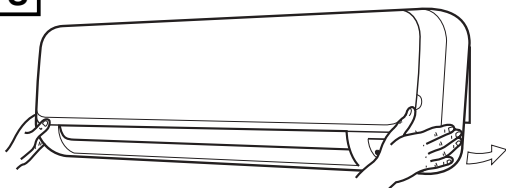
Introduire les tuyaux de connexion de l'extérieur, les plier à droite, enlever la partie inférieure amovible de la structure. Accrocher l'unité et étendre le support arrière pour faciliter les opérations de branchement.

D LINKS VERROHRUNG HINTEN

Die Verbindungskabel zwischen der Einheiten von außen strecken, sie nach rechts biegen, den unteren abnehmbaren Teil der Struktur entfernen. Die Einheit hängen und den unteren Halter erstrecken, um die Verbindungsarbeiten zu erleichtern.

E SALIDA TUBOS LADO POSTERIOR IZQUIERDO

Introducir los tubos de conexión desde fuera y doblarlos hacia la derecha. Quitar la parte amovible inferior de la estructura. Colgar la unidad y colocar un soporte para facilitar las operaciones de conexión.

S

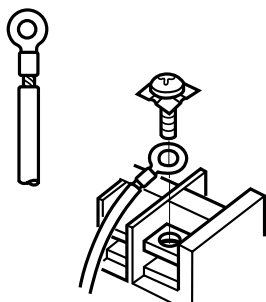
FI Kiinnitä sisäyksikkö asennuslevyyn kevyesti painamalla.

I Applicare una leggera pressione per agganciare la struttura al pannello posteriore.

F Pousser légèrement pour accrocher la structure au panneau arrière.

D Das Gitter leicht drücken, um es an die Rückwand zu hängen.

E Presionar ligeramente para enganchar la estructura en el panel trasero.

T

FI Kytke johtimet sisäyksikön liittimiin ja kiristä lopuksi vedonpoistin. (Katso kytkentäkaavio).

**VAROITUS**

Löysä liitin voi alkaa lämmetä tai aiheuttaa toimintahäiriön. Myös tulipalon vaara on mahdollinen. Muista tämän vuoksi kiristää liittännät riittävän kireälle.

I Predisporre i fili elettrici per il collegamento alla morsettiera, collegarli e bloccare il cavo con il parastrappo. (V. schemi elettrici).

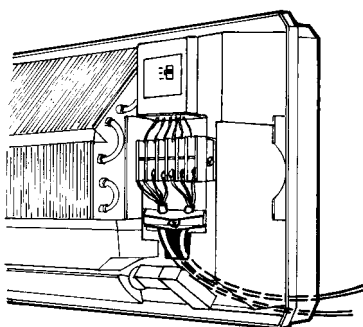
**AVVERTIMENTO**

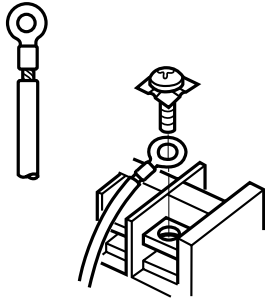
Accertarsi che i terminali dei cavi elettrici siano ben stretti sulla morsettiera. Terminali non stretti causano surriscaldamento alla morsettiera, problemi al funzionamento del condizionatore d'aria con pericolo di inizio d'incendio.

F Préparer les fils électriques pour le branchement dans la boîte à bornes et les connecter. (Voir schéma pour le branchement).

**DANGER**

S'assurer que les bornes des câbles électriques soient bien serrées sur la boîte à bornes. Des bornes mal serrées provoquent la surchauffe de la boîte à bornes, des problèmes de fonctionnement du climatiseur, avec des danger d'incendies.





- D** Die Leitungen für die Klemmbrett-Verbindung vorbereiten und sie verbinden. (Sieh elektrische Angaben).



WARNUNG

Stellen Sie sich sicher, daß alle Kabelverbindungen fest sind. Lose Kabel können zur Überhitzung des Anschlusses oder Fehlfunktion des Gerätes führen. Feuergefahr mag ebenfalls bestehen.

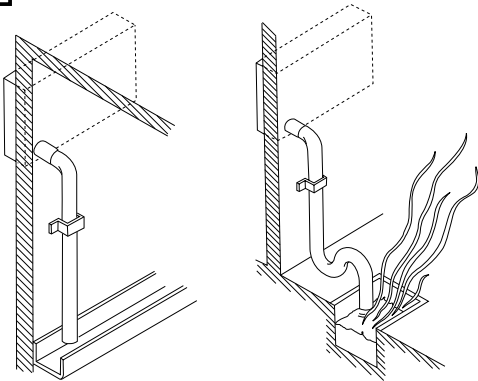
- E** Preparar los hilos eléctricos para la conexión con la regleta de bornes y conectarlos (Véase el esquema para la conexión).



ADVERTENCIA

Asegurarse de que los terminales de los cables eléctricos estén bien apretados en la regleta de bornes. Terminales flojos causan sobrecalentamiento de la regleta de bornes, problemas de funcionamiento del acondicionador de aire con peligro de incendio.

U



- FI** Asenna kondenssiputki viettämään ulospäin, Viemäroï kondenssivesi tarvittaessa.

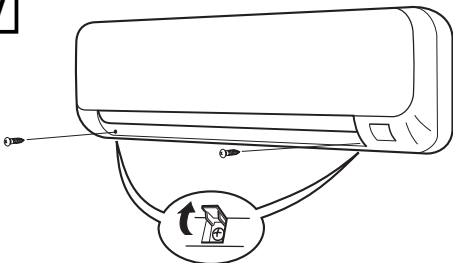
- I** Convogliare la condensa verso l'esterno assicurando una buona pendenza. Sifonare se necessario.

- F** Diriger les condensats vers l'extérieur, en assurant une bonne pente. Faire un siphon, si nécessaire.

- D** Das Kondenswasser nach außen mit einer guten Neigung nach unten richten. Wenn nötig, Dücker verwenden.

- E** Dirigir la condensación hacia fuera asegurando una buena inclinación. Hacer un sifón, en caso de que sea necesario.

V



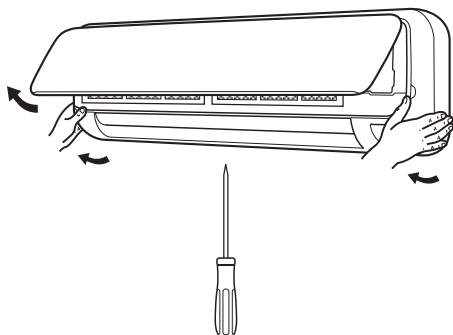
- FI** Irrota etupaneeli.

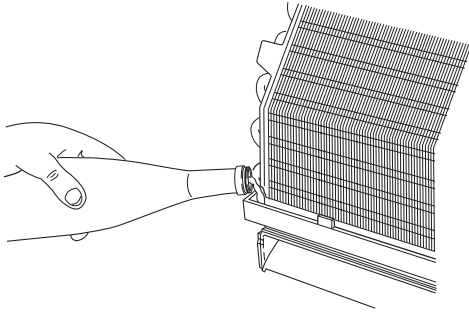
- I** Rimuovere il pannello frontale.

- F** Enlever le panneau frontal.

- D** Das Stirnpaneel entfernen.

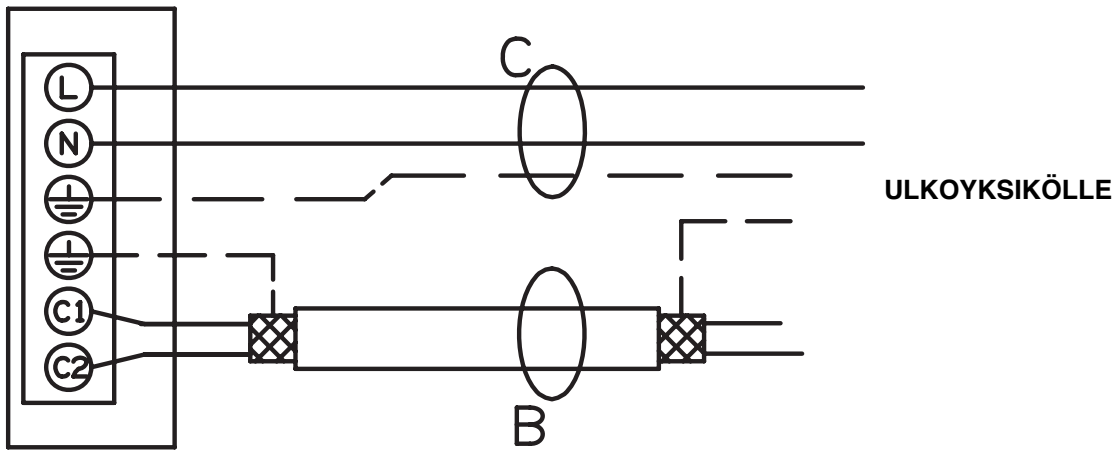
- E** Sacar el panel frontal.





- FI** Kaada kondenssialtaaseen vettä ja varmista että kondenssiputki toimii eikä vuoda. Asenna etupaneeli takaisin paikoilleen.
-
- I** *Riempire la tubazione quindi verificare il corretto scarico della condensa e rimontare il pannello.*
-
- F** Remplir le bac et vérifier que la sortie des condensat soit correcte. Remonter le panneau.
-
- D** *Die Leitung füllen und den korrekten Kondenswasser-Auslaß überprüfen. Das Paneel wiederzusammensetzen.*
-
- E** Llenar el tubo y controlar que el líquido de condensación se desagüe correctamente. Colocar de nuevo el panel.

SISÄYKSIKKÖ



KAAPELIN PITUUS JA SULAKE • LUNGHEZZA, SEZIONE CAVI E FUSIBILI RITARDATI • LONGUEUR, SECTION CABLES ET FUSIBLES RETARDES • KABEL-LÄNGE UND QUERSCHNITT UND TRÄGE SICHERUNGEN • LONGITUD, SECCION DE CABLES Y FUSIBLES DE ACCION RETARDADA

- FI KATSO ULKOYKSIKÖN ASENNUSOHJE
- I V. ISTRUZIONI DI INSTALLAZIONE UNITA' ESTERNA
- F V. NOTICE D'INSTALLATION UNITE EXTERIEURE
- D SEHEN SIE INSTALLATIONSANLEITUNGEN VON AUSSENEINHEIT
- E VER INSTRUCCIONES DE INSTALACIÓN DE LA UNIDAD EXTERIOR

- FI **Liitäntäjohto B (SHIELDED):**
Kaksi napainen suojattu kaapeli; suositeltu koko ja pituus ilmoitettu ulkoyksikön kappaleessa "sähkötiedot". Kaapelin tulee olla vähintään tyyppiä H05VVC4V5-K (Standardin CEI 20-20 CENELEC HD21 mukaisesti).
Liitäntäjohto C (jossa suojamaajohdin):
Monijohdin kaapeli; suositeltu koko ja pituus ilmoitettu ulkoyksikön kappaleessa "sähkötiedot". Kaapelin tulee olla vähintään tyyppiä H07RN-F (Standardin CEI 20-19 CENELEC HD22 mukaisesti). Varmista että vaihejohdin L, ja nollajohdin N ovat lyhyempiä kuin suojajohdin PE.

- I **Cavo di collegamento B (SCHERMATO):**
Cavo elettrico bipolare schermato; la sezione e la lunghezza del cavo elettrico consigliato sono indicate in tabella dati elettrici dell'unità esterna. Il cavo non deve essere più leggero del tipo H05VVC4V5-K (secondo CEI 20-20 CENELEC HD21).
Cavo di collegamento C (con conduttore di terra):
Cavo elettrico multipolare; la sezione e la lunghezza del cavo elettrico consigliato sono indicate in tabella dati elettrici dell'unità esterna. Il cavo non deve essere più leggero del tipo H07RN-F (secondo CEI 20-19 CENELEC HD22). Assicurarsi che la lunghezza dei conduttori fra il punto di fissaggio del cavo ed i morsetti sia tale che i conduttori attivi si tendano prima del conduttore di messa a terra.

- F **Câble de raccordement B (BLINDE):**
Câble électrique bipolaire blindé: la section et la longueur du câble électrique recommandé sont indiquées dans le tableau "Données électriques" de l'unité extérieure. Le câble doit être de type H05VVC4V5-K minimum (selon CEI 20-20 CENELEC HD21).
Câble de raccordement C (avec mise à la terre):
Câble électrique multipolaire: la section et la longueur du câble électrique recommandé sont indiquées dans le tableau "Données électriques" de l'unité extérieure. Le câble doit être de type H07RN-F minimum (selon CEI 20-19 CENELEC HD22). Assurez-vous que la longueur des conducteurs entre le point de fixation du câble et le bornier soit telle que les conducteurs actifs (Phase - Neutre) se tendent avant le conducteur de mise à la terre (pour permettre aux conducteurs actifs Phase - Neutre de se débrancher avant le conducteur de terre si le câble d'alimentation est tiré accidentellement).

- D **Verbindungskabel B (ABGESCHIRMT):**
Elektrisches zweipoliges Abschirmkabel; Querschnitt und Länge des Kabels sind in der Tafel "Elektrische Angabe" der Ausseneinheit angezeigt. Das Kabel soll nicht leichter als H05VVC4V5-K-Typ sein (gemäß CEI 20-20 CENELEC HD21).
Verbindungskabel C (mit Erdungsleitung):
Elektrisches mehradriges Kabel; Querschnitt und Länge des Kabels sind in der Tafel "Elektrische Angabe" der Ausseneinheit angezeigt. Das Kabel soll nicht leichter als H07RN-F-Typ sein (gemäß CEI 20-19 CENELEC HD22). Versichern Sie sich, daß die aktive Leitungen sich vor der Erdungsleitung spannen.

- E **Cable de conexión B (BLINDADO):**
Cable eléctrico bipolar blindado; la sección y la longitud del cable eléctrico aconsejado están indicadas dentro de la tabla "Datos eléctricos" de la unidad exterior. El cable no debe ser más ligero del tipo H05VVC4V5-K (según CEI 20-20 CENELEC HD21).
Cable de conexión C (con puesta a tierra):
Cable eléctrico multipolar; la sección y la longitud del cable eléctrico aconsejado están indicadas dentro de la tabla "Datos eléctricos" de la unidad exterior. El cable no debe ser más ligero del tipo H07RN-F (según CEI 20-19 CENELEC HD22). Asegurarse de que la longitud de los conductores entre el punto de fijación del cable y el tablero de bornes es tal que los conductores activos se tiendan antes del conductor de puesta a tierra.

FI KAUKOSÄÄTIMEN ASENTAMINEN

Varmistaaksesi ilmastointilaitteen moitteeton toiminta, ÄLÄ asenna kaukosäädintä seuraaviin paikkoihin:

- Suoraan auringon paisteeseen.
- Verhon taakse tai muulla tavoin peitettyyn paikkaan.
- Yli 8m päähän sisäyksiköstä.
- Sisäyksikön puhaltamaan ilmavirtaan.
- Paikkaan jossa on erittäin kuuma tai kylmä.
- Paikkaan jossa se voi altistua sähköisille tai magneettisille häiriöille.
- Paikkaan josta ei ole suoraa näköyhteyttä sisäyksikköön.

I POSIZIONE DEL TELECOMANDO

Per assicurare il buon funzionamento dell'unità evitare di installare il telecomando nelle seguenti condizioni:

- *Esposto direttamente ai raggi del sole.*
- *Dietro una tenda o in altri luoghi coperti.*
- *A una distanza superiore a 8 metri dal condizionatore.*
- *Dove può essere investito dall'aria in uscita dal condizionatore.*
- *In luoghi eccessivamente caldi o troppo freddi.*
- *Dove può essere soggetto a interferenze elettriche o magnetiche.*
- *Dove ci sono ostacoli tra il telecomando e il condizionatore.*

F EMBLACEMENT D'INSTALLATION DE LA TELECOMMANDE

Pour garantir un bon fonctionnement du climatiseur, ne pas installer la télécommande aux endroits suivants:

- En plein soleil.
- Derrière un rideau ou tout autre endroit où elle serait cachée.
- A plus de 8 mètres du climatiseur.
- Près de la sortie d'air du climatiseur.
- Aux endroits excessivement froids ou chauds.
- Aux endroits soumis à des interférences électriques ou magnétiques.
- Là où un obstacle s'interpose entre la télécommande et le climatiseur.

D POSITION DER FERNBEDIENUNG

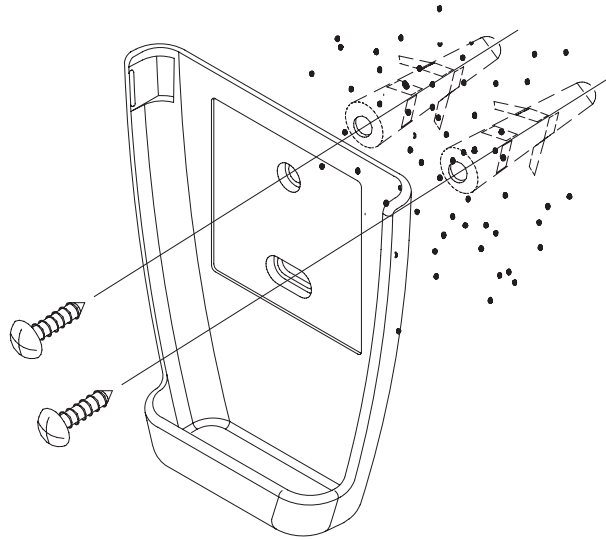
Um eine einwandfreie Betriebsweise der Einheit zu gewährleisten, ist zu vermeiden, die Fernbedienung wie folgt aufzustellen:

- *Direkt den Sonnenstrahlen ausgesetzt.*
- *Hinter einem Vorhang oder anderen bedeckten Stellen.*
- *In einem Abstand größer als 8 m vom Klimagerät.*
- *Wo sie von der Ausgangsluft des Klimageräts erreicht wird.*
- *An übermäßig warmen oder zu kalten Stellen.*
- *Wo sie elektrischen oder magnetischen Interferenzen ausgesetzt sein könnte.*
- *Wo Hindernisse zwischen Fernbedienung und Klimagerät bestehen.*

E LUGAR DE INSTALACION DEL MANDO A DISTANCIA

Para asegurar un correcto funcionamiento del acondicionador, evite instalar el mando a distancia en los siguientes lugares:

- Expuesto directamente a la luz solar.
- Detrás de cortinas o muebles que impidan la circulación del aire.
- A una distancia superior a 8 metros del acondicionador.
- Expuesto directamente al flujo de corriente del acondicionador.
- En lugares de extremo frío o calor.
- En lugares afectados por interferencias eléctricas o magnéticas.
- Si existe un obstáculo entre el mando a distancia y el acondicionador.



FI SEINÄASENNUS

- Kiinnitä kaukosäädin valittuun paikkaan tilapäisesti.
 - Varmista että kaukosäädin toimii valitussa paikassa.
 - Kiinnitä kaukosäätimen teline seinään kahdella ruuvilla ja aseta kaukosäädin telineeseen.
-

I POSIZIONE A PARETE

- *Momentaneamente sistemare il telecomando nella posizione desiderata.*
 - *Verificare che da questa posizione prescelta il telecomando dialoghi con il condizionatore.*
 - *Fissare il supporto al muro con due viti e appendere il telecomando.*
-

F MONTAGE MURAL

- Placer la télécommande dans la position désirée.
 - Vérifier que la commande à distance peut être utilisée dans cette position.
 - Fixer le support au mur avec deux vis et accrocher la télécommande.
-

D POSITION AN EINER WAND

- *Die Fernbedienung momentan in die gewünschte Position anbringen.*
 - *Prüfen, ob die Fernbedienung von dieser Position aus funktionsfähig ist.*
 - *Die Halter in die Wand mit zwei Schraubeneinschrauben und die Fernbedienung anhängen.*
-

E POSICION EN LA PARED

- Colocar momentáneamente el mando a distancia en la posición deseada.
- Verificar que en la posición seleccionada el mando a distancia dialoga con el aire acondicionado.
- Montar el soporte en la pared con dos tornillos y colgar el mando a distancia.

TEHDASASETUSTEN PALAUTUS - RESET IMPOSTAZIONI DI DEFAULT - REMISE A ZERO DES REGLAGES DE DEFAUT - ZURÜCKSETZEN AUF STANDARDEINSTELLUNGEN - RESTABLECER LA CONFIGURACIÓN PREDETERMINADA

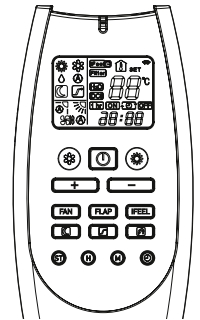
- FI** Tehdasasetusten palauttamiseksi kaukosäädin tulee olla seuraavissa asetuksissa:

Filter: ON
Night Mode / High Power Mode: OFF
Operation mode: AUTO
Flap: AUTO
Set-point: 10°C

Tässä tilassa, pidä kaukosäätimen FAN ja IFEEL painikkeet painettuina yli 5 sekuntia ja suuntaa kaukosäädin sisäyksikköön ennen kuin vapautat painikkeet.

Jos asetuksen muuttaminen onnistui, kuulet merkkiäänen (4 piippausta).

Merkkiäänen jälkeen laite tulee pysäyttää ja käynnistää uudelleen, jotta asetukset palautuvat tehdasasetuksiin. Laite toimii nyt tehtaan oletusasetuksilla.



- I** Per riportare l'unità interna a funzionare con le impostazioni di default bisogna impostare il telecomando come segue:

Filter: ON
Night Mode / High Power Mode: OFF
Modo di funzionamento: AUTO
Flap: AUTO
Temperatura impostata: 10°C

A questo punto, tenere premuto contemporaneamente i tasti FAN e IFEEL del telecomando per più di 5 secondi e rilasciarli puntando il telecomando verso l'unità interna.

Se le impostazioni sono corrette l'unità interna emette un segnale acustico come conferma (4 beep).

Dopo il segnale acustico è necessario spegnere e riaccendere il climatizzatore per abilitare il ripristino effettivo delle impostazioni iniziali. Al riavvio l'unità interna ricomincia a funzionare con le impostazioni di fabbrica.

- F** Pour remettre à zéro les réglages de défaut, vous devez régler la télécommande comme il suit:

Filter: ON
Night Mode / High Power Mode: OFF
Mode de fonctionnement: AUTO
Flap: AUTO
Température réglée: 10°C

Maintenant appuyer en même temps sur les boutons "FAN" et "I FEEL" pendant plus de 5 secondes et les relâcher en dirigeant la télécommande vers l'unité intérieure.

Si les réglages sont corrects il y aura un signal acoustique pour confirmation (4 beep). Après le signal acoustique, il est nécessaire éteindre et allumer de nouveau le climatiseur pour activer effectivement la mise à zéro des réglages de défaut. Lorsque vous allumez l'unité intérieure, elle commencera à fonctionner avec les réglage d'usine.

- D** Um die Inneneinheit mit den Standardeinstellungen zurückzusetzen, müssen Sie die Fernbedienung, wie folgt, einstellen:

Filter: ON
Night Mode / High Power Mode: OFF
Betriebsweise: AUTO
Flap: AUTO
Eingegebene Temperatur: 10°C

Jetzt, drücken Sie gleichzeitig die Taste "FAN" und "I FEEL" der Fernbedienung während mehr als 5 Sekunden und lassen Sie sie, indem Sie die Fernbedienung auf der Inneneinheit richten.

Wenn die Einstellungen sind korrekt, werden Sie ein Bestätigungssignal anhören (4 beep). Nach dem Bestätigungssignal müssen Sie das Klimagerät auf-und wieder einschalten, um das tatsächlichen Zurücksetzen auf Standardeinstellungen zu aktivieren. Wenn Sie schalten die Inneneinheit ein, beginnt sie mit der Standardeinstellung zu arbeiten.

- E** Para restablecer las configuraciones predeterminadas de la unidad interior, ustedes tienen que regular el mando a distancia de la manera siguiente:

Filter: ON

Night Mode / High Power Mode: OFF

Modo de funcionamiento: AUTO

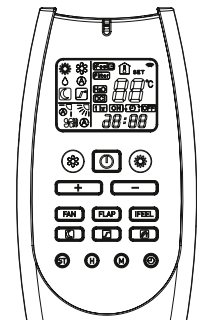
Flap: AUTO

Temperatura seleccionada: 10°C

Ahora, presionar simultáneamente los pulsadores del mando a distancia "FAN" y "I FEEL" durante mas de 5 segundos y soltarlos dirigiendo el mando a distancia hacia la unidad interior.

Si las regulaciones están correctas se escuchará una señal acústica como confirmación (4 beep).

Después de la señal acústica es necesario apagar y encender de nuevo el acondicionador para restablecer efectivamente las configuraciones iniciales. Cuando ustedes encenderán la unidad interior, esta comenzara à funcionar con las configuraciones de fábrica.

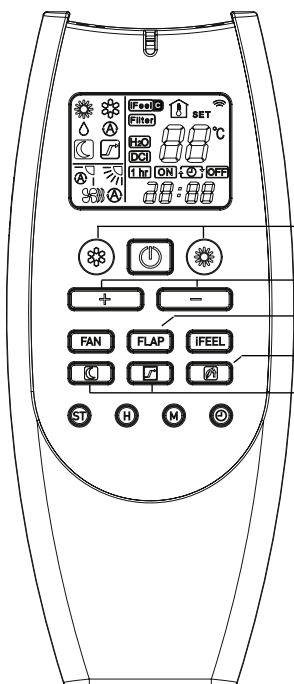


PUMP DOWN (Katso ulkoyksikön asennusohje)

- FI** Pump down -toiminto kerää kylmäaineen takaisin ulkoyksikköön. Pump down -toimintoa käytetään kun laite tarvitsee siirtää uuteen paikkaan tai kun kylmäainepiiriin joudutaan tekemään korjauksia.
- I** *Pump down significa recuperare tutto il gas refrigerante nell'Unità Esterna senza perdere la carica del sistema. Serve quando si deve riposizionare il condizionatore e per interventi di riparazione sul circuito frigorifero.*
- F** Pump down signifie récupérer tout le gaz réfrigérant dans l'unité extérieure sans perdre la charge du système. Il sert quand on doit déplacer le climatiseur, et pour les interventions de réparation sur le circuit frigorifique.
- D** *Das bedeutet: das Kühlmittel in die Außeneinheit ohne Gas-Verlust zurückzugewinnen. Man benutzt es, wenn das Klimagerät in eine neue Position gestellt werden muß oder der Kühlmittelkreislauf Verbesserung braucht.*
- E** "Pump down" significa: recuperar todo el gas refrigerante en la Unidad Exterior sin perder la carga del Sistema. Se utiliza cuando hay que recolocar el acondicionador, y después de una reparación del circuito de refrigeración.

ULKO/SISÄYKSIKÖN KYLMÄAINEPIIRIN OSOITTEET • INDIRIZZO CIRCUITO REFRIGERANTE UNITA' ESTERNA/INTERNA • ADRESSE DU CIRCUIT DE REFRIGERATION UNITE EXTERIEURE/INTERIEURE • AUSSEMNNEINHEIT-KÜHLROHRE ADRESSE • DIRECCION DEL CIRCUITO DE REFRIGERACIÓN UNIDAD EXTERIOR/INTERIOR

- FI** Säädä kaukosäädin alla olevan taulukon mukaisiin asetuksiin.
- I** *Impostare il telecomando come indicato in tabella.*
- F** Régler la télécommande comme indiqué dans le tableau.
- D** Stellen Sie die Fernbedienung ein, wie in der Tabelle gezeigt ist.
- E** Regular el mando a distancia como indicado en la tabla.



painike	setting			
	sisäyksikkö A	sisäyksikkö B	sisäyksikkö C	sisäyksikkö D
toimintatila (COOL - HEAT)	AUTO	AUTO	AUTO	AUTO
asetuspiste	11°C	12°C	13°C	14°C
ilmanohjain	AUTO	AUTO	AUTO	AUTO
suodatin	ON	ON	ON	ON
night mode / high mode	OFF	OFF	OFF	OFF

- FI** HUOM: sähkö- ja kylmäainepiirien kytkentä ja tarkastaminen, katso ulkoyksikön asennusohje.
- I** NOTA: per collegamenti elettrici, collegamenti del circuito frigorifero e controlli, guardare il Manuale di Installazione dell'unità esterna.
- F** REMARQUE: pour les liaisons électriques, les connections du circuit de refrigeration et les controles, voir la Notice d'Installation de l'unité extérieure.
- D** HINWEIS: für die elektrischen Anschlüsse, die Verbindungen der Kuhlrohre und die Nachprüfungen, Sehen Sie die Installationsanleitungen von der Ausseneinheit.
- E** NOTA: para las conexiones eléctricas, las conexiones del circuito de refrigeracion y las comprobaciones, ver las Instruccione de Instalacion de la unidad exterior.
-
- FI** Tässä tilassa, pidä kaukosäätimen FAN ja IFEEL painikkeet painettuina yli 5 sekuntia ja suuntaa kaukosäädin sisäyksikköön ennen kuin vapautat painikkeet. Jos asetuksen muuttaminen onnistui, kuulet merkkiäänen (4 piippausta) ja sisäyksikkö alkaa toimia tämän jälkeen uudella osoitteella.
-
- I** A questo punto, tenere premuto contemporaneamente i tasti FAN e IFEEL del telecomando per più di 5 secondi e rilasciarli puntando il telecomando verso l'unità interna da impostare. Se le impostazioni sono corrette l'unità interna emette un segnale acustico come conferma (4 beep) e comincia a funzionare con il nuovo indirizzo.
-
- F** Maintenant appuyer en même temps sur les boutons "FAN" et "I FEEL" pendant plus de 5 secondes et les relâcher en dirigeant la télécommande vers l'unité intérieure. Si les réglages sont corrects il y aura un signal acoustique pour confirmation (4 beep) et l'unité intérieure commencera à fonctionner avec le nouveau adresse.
-
- D** Jetzt, drücken Sie gleichzeitig die Taste "FAN" und "I FEEL" der Fernbedienung während mehr als 5 Sekunden und lassen Sie sie, indem Sie die Fernbedienung auf der Inneneinheit richten, die eingestellt werden muss. Wenn die Einstellungen sind korrekt, werden Sie ein Bestätigungssignal anhören (4 beep) und 7.
-
- E** Ahora, presionar simultáneamente los pulsadores del mando a distancia "FAN" y "I FEEL" durante mas de 5 segundos y soltarlos dirigiendo el mando a distancia hacia la unidad interior. Si las regulaciones están correctas se escuchará un señal acústico como confirmación (4 beep) y la unidad interior comenzara à funcionar con la nueva dirección.
-

KAUKOSÄÄTIMEN/SISÄYKSIKÖN OSOITTEET • INDIRIZZO TELECOMANDO/UNITA' INTERNA • ADRESSE TELECOMMANDE/UNITE INTERIEURE • FERNBEDIENUNG/INNENEINHEIT ADRESSE • DIRECCION MANDO A DISTANCIA/UNIDAD INTERIOR

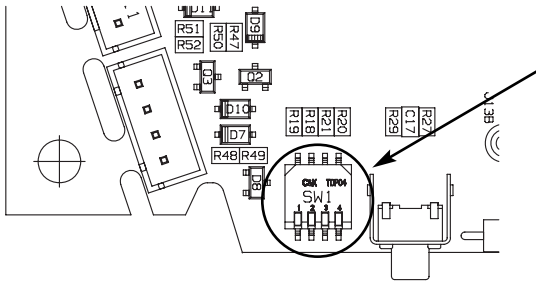
- FI**
- Katkaise sisäyksikön virransyöttö.
 - Poista kaukosäätimen paristot.
 - Aseta mikrokytkimet (katso taulukko).
 - Aseta paristot takaisin kaukosäätimeen.
 - Kytke sisäyksikön virransyöttö päälle ja käynnistä sisäyksikkö.
- Tämän jälkeen sisäyksikkö alkaa toimia uudella osoitteella.
-

- I**
- Togliere l'alimentazione dell'unità interna.
 - Togliere le batterie dal telecomando.
 - Impostare i microinterruttori (v.tabella).
 - Inserire le batterie nel telecomando.
 - Alimentare l'unità interna.
- A questo punto il sistema si riavvia con i nuovi indirizzi.
-

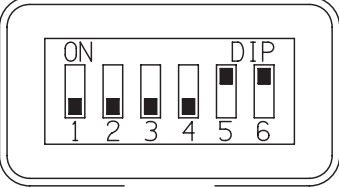
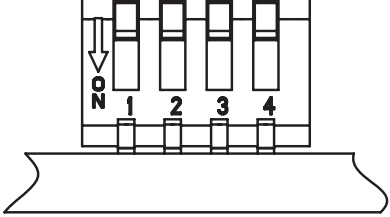
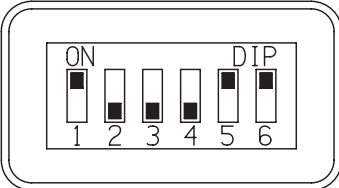
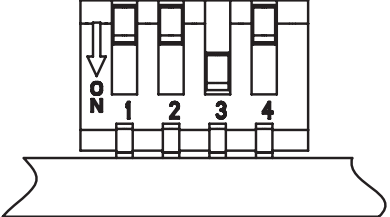
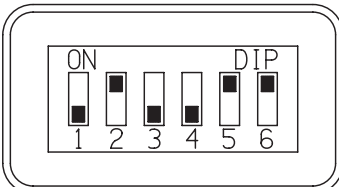
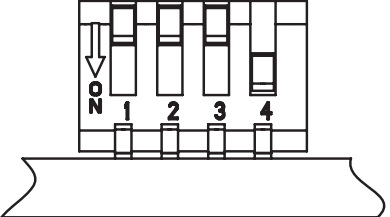
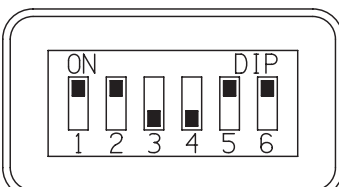
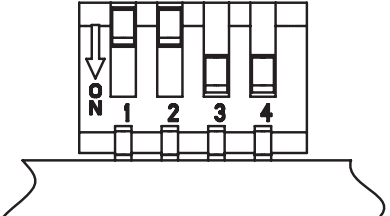
- F**
- Débrancher l'unité intérieure.
 - Enlever les piles de la télécommande.
 - Placer les interrupteurs (voir le tableau).
 - Placer les piles dans la télécommande.
 - Brancher l'unité intérieure.
- Maintenant le système commencera à fonctionner avec le nouveau adresse.
-

- D**
- Schalten Sie den Strom der Inneneinheit ab.
 - Entfernen Sie die Batterien von die Fernbedienung
 - Stellen Sie die Schalter auf (sehen Sie die Tabelle).
 - Setzen Sie die batterien in die Fernbedienung ein.
 - Schalten Sie die Inneneinheit ein.
- Jetzt beginnt die Inneneinheit mit dem neuen Adresse zu arbeiten.
-

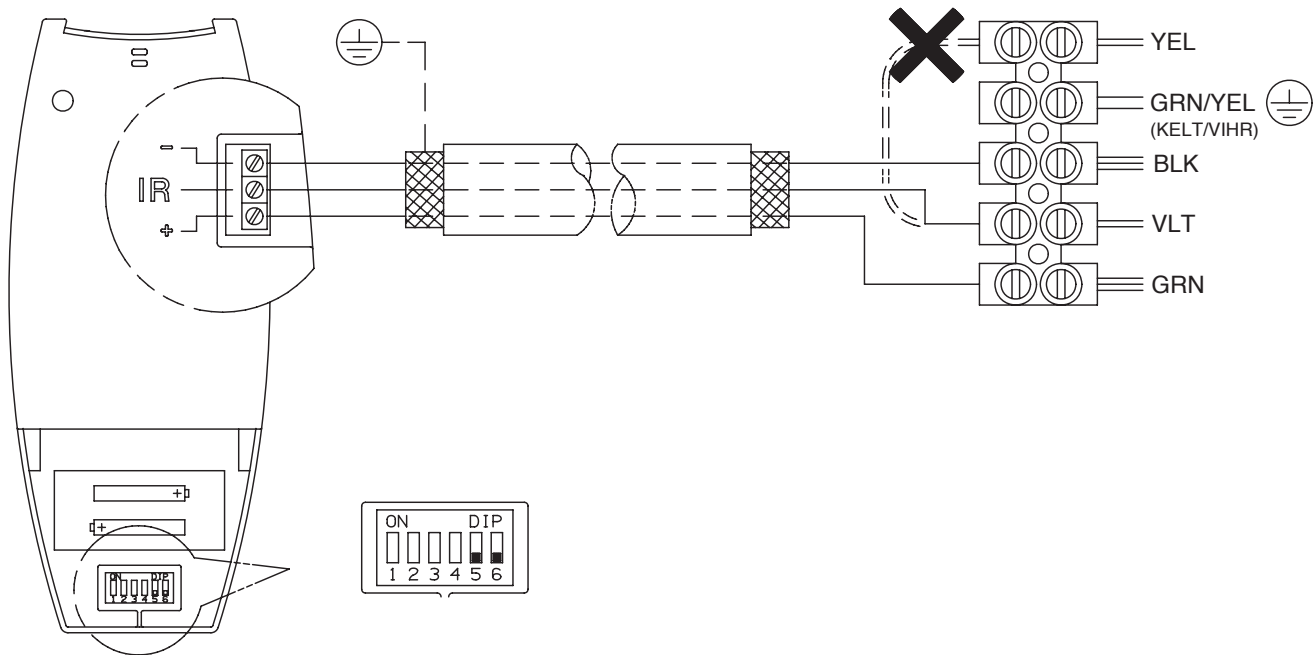
- E**
- Desconectar la corriente eléctrica de la unidad interior.
 - Remover las pilas del mando a distancia.
 - Configurar los interruptores (ver la tabla).
 - Colocar las pilas en el mando a distancia.
 - Conectar la corriente eléctrica de la unidad interior.
- Ahora la unidad interior comenzara à funcionar con la nueva dirección.
-



- FI** Aseta SW1 taulukon mukaisesti. (Vain kytkimet 3 ja 4)
- I** *Impostare SW1 come indicato in tabella. (Solo interruttori 3 e 4)*
- F** Régler SW1 comme indiqué dans le tableau. (Seulement interrupteurs 3 et 4)
- D** Stellen Sie SW1 ein, wie in der Tabelle gezeigt ist. (Nur Schalter 3 und 4)
- E** Regular SW1 como indicado en la tabla. (Sólo interruptores 3 y 4)

<p style="text-align: center;">SISÄYKSIKKÖ UNITA' INTERNA UNITE INTERIEURE INNENEINHEIT UNIDAD INTERIOR</p>	<p style="text-align: center;">KAUKOSÄÄDIN TELECOMANDO TELECOMMANDE FERNBEDIENUNG MANDO A DISTANCIA</p>	<p style="text-align: center;">PCB</p>
<p style="text-align: center;">1 TEHDASASETUS</p>	 <p style="text-align: center;">1=OFF 2=OFF 3= OFF 4=OFF 5=ON 6=ON</p>	 <p style="text-align: center;">SW1: 3=OFF 4=OFF</p>
<p style="text-align: center;">2</p>	 <p style="text-align: center;">1=ON 2=OFF 3=OFF 4=OFF 5=ON 6=ON</p>	 <p style="text-align: center;">SW1: 3=ON 4=OFF</p>
<p style="text-align: center;">3</p>	 <p style="text-align: center;">1=OFF 2=ON 3=OFF 4=OFF 5=ON 6=ON</p>	 <p style="text-align: center;">SW1: 3=OFF 4=ON</p>
<p style="text-align: center;">4</p>	 <p style="text-align: center;">1=ON 2=ON 3=OFF 4=OFF 5=ON 6=ON</p>	 <p style="text-align: center;">SW1: 3=ON 4=ON</p>

KAUKOSÄÄDIN: VAIHTO INFRAPUNALTA LANGALLISEEN OHJAUKSEEN
TELECOMANDO: TRASFORMAZIONE DA INFRAROSSI A FILO
TELECOMMANDE: TRANSFORMATION DE INFRAROUGE A FIL
FERNBEDIENUNG: WANDEL VOM INFRAROT ZU KABEL
MANDO A DISTANCIA: CAMBIO DE INFRARROJOS A CABLE



FI KAUKOSÄÄTIMEN VALMISTELU

- Irrota kaukosäätimen liitinriman suojakansi.
- Avaa paristokotelo, poista paristot ja aseta mikrokytkimet 5 ja 6 OFF asentoon.
- Sulje paristokotelo asettamatta paristoja takaisin paikoilleen (kaukosäädin saa virran sisäyksiköstä).

LIITÄNTÄ

Käytä kolminapaista 0,5mm² suojattua kaapelia, maks. pituus 15m. Kaapelin tulee olla vähintään tyyppiä H05VVC4V5-K (Standardin CEI 20-20 CENELEC HD21 mukaisesti).

KYTKE KAUKOSÄÄDIN SISÄYKSİKÖN 5 NAPASEEN RIVILIITTIMEEN SEURAAVASTI:

- Irrota keltainen "siltaus" johdin.
- Kytke sisäyksikön GRN liittimestä johdin kaukosäätimen (+)-liittimeen.
- Kytke sisäyksikön VLT liittimestä johdin kaukosäätimen (IR)-liittimeen.
- Kytke sisäyksikön BLK liittimestä johdin kaukosäätimen(-)-liittimeen.

I PREPARAZIONE DEL TELECOMANDO

- Staccare il coperchietto in plastica della morsettiera del telecomando.
- Aprire il vano batterie, rimuovere le batterie e settare i microinterruttori 5 e 6 in posizione OFF.
- Chiudere il vano batterie senza rimettere le batterie (il telecomando sarà alimentato da filo).

COLLEGAMENTO

Utilizzare un cavo elettrico tripolare schermato 0,5mm², lunghezza max. 15m. Il cavo non deve essere più leggero del tipo H05VVC4V5-K (secondo CEI 20-20 CENELEC HD21).

COLLEGARE IL TELECOMANDO ALLA MORSETTIERA 5 POLI ALL'INTERNO DEL QUADRO ELETTRICO, COME SEGUE:

- Rimuovere il cavo ponte giallo.
- Connettere il morsetto che termina con i cavi verdi con il terminale inferiore della morsettiera sul telecomando (polo +).
- Connettere il morsetto che termina con il cavo viola con il terminale centrale della morsettiera sul telecomando (IR).
- Connettere il morsetto che termina con i cavi neri con il terminale superiore della morsettiera sul telecomando (polo -).

F PREPARATION DE LA TELECOMMANDE

- Retirez le couvercle en plastique de la borne de la télécommande.
- Ouvrez le compartiment des piles, retirez les piles et réglez les interrupteurs 5 et 6 en la position OFF.
- Fermez le compartiment des piles sans mettre les piles (la télécommande sera alimentée par le câble).

LIAISON

Utilisez un câble électrique tripolaire blindé 0,5mm², longueur max.15m. Le câble doit être de type H05VVC4V5-K minimum (selon CEI 20-20 CENELEC HD21).

RELIER LA TELECOMMANDE A LA BORNE 5 POLES A L'INTERIEUR DU TABLEAU ELECTRIQUE, COMME SUIV:

- Retirez le câble "pont" jaune.
- Connecter le terminal qui se termine avec les câbles verts avec la borne inférieure de la plaque à bornes de la télécommande (pole +).
- Connecter le terminal qui se termine avec le câble purple avec la borne centrale de la plaque à bornes de la télécommande (IR).
- Connecter le terminal qui se termine avec les câbles noirs avec la borne supérieure de la plaque à bornes de la télécommande (polo -).

D VORBEREITUNG DER FERNBEDIENUNG

- Entfernen Sie die Plastikabdeckung vom Terminal der Fernbedienung.
- Öffnen Sie das Batteriefach, entfernen Sie die Batterien und die Schalter 5 und 6 in die Position OFF stellen.
- Schließen Sie das Batteriefach ohne die Batterien wiederzusetzen (die Fernbedienung wird mit dem Kabel angeschlossen).

ANSCHLUSS

Verwenden Sie ein elektrisches dreipoliges Aschirmkabel 0,5mm², Länge max.15m. Das Kabel soll nicht leichter als H05VVC4V5-K-Typ sein (gemäß CEI 20-20 CENELEC HD21).

SCHLIESSEN SIE DIE FERNBEDIENUNG AN DEN KLEMMENBLOCK 5P IM SCHALTSCHRANK, WIE FOLGT:

- Entfernen Sie das gelbe „Brücke“ Kabel.
- Schließen Sie das Terminal, das mit der grünen Kabeln endet, mit dem unteren Anschluss der Klemme auf der Fernbedienung (positive).
- Schließen Sie das Terminal, das mit dem violetten Kabel endet, mit dem zentralen Anschluss der Klemme auf der Fernbedienung(IR).
- Schließen Sie das Terminal, das mit der schwarzen Kabeln endet, mit dem oberen Anschluss der Klemme auf der Fernbedienung (negativen).

E PREPARACIÓN DEL MANDO A DISTANCIA

- Quitar la tapa de plástico del terminal del mando a distancia.
- Abrir el compartimento de las pilas, extraer las pilas y ajustar los interruptores 5 y 6 en la posición OFF.
- Cerrar el compartimento de las pilas sin poner las pilas (el mando a distancia sera alimentado por el cable).

CONEXIÓN

Utilizar un cable eléctrico tripolar blindado de 0,5 mm \varnothing , longitud max.15m. El cable no debe ser más ligero del tipo H05VVC4V5-K (según CEI 20-20 CENELEC HD21).

CONECTAR EL MANDO A DISTANCIA AL TERMINAL 5P DEL PANEL ELÉCTRICO, COMO SIGUE:

- Retirar el cable puente amarillo.
- Conectar el terminal que termina con los cables de color verde con el terminal inferior del bloque de terminales del mando a distancia (positivo).
- Conectar el terminal que termina con el cable de color violeta con el terminal central del bloque de terminales del mando a distancia (IR).
- Conectar el terminal que termina con los cables de color negro con el terminal superior del bloque de terminales del mando a distancia (negativo).



Technibel is a trademark of NIBE ENERGY SYSTEM FRANCE

MAAHANTUOJA
onninen