

# Vexve ALV3 -venttiili

3-tie terminen latausventtiili messinkiä, sisä- ja ulkokierteiset mallit

## Materiaali

Runko: DZR messinki

Suljin: DZR messinki

Kansi: Fortron

Kahva: POM

O-renkaat: EPDM

Kierteet: ISO 228/1

## Käyttöolosuhteet

Väliaine Vesi, glykoli

Maksimi työpaine: 10 bar

Lämpötila: 0°C - +120 °C

## Ominaisuudet

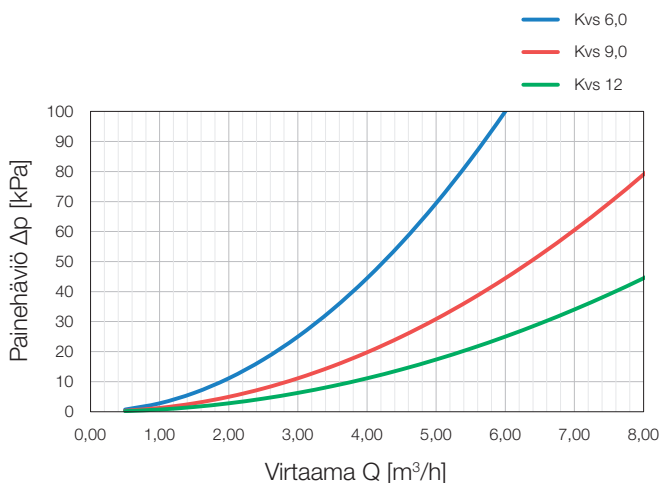
Kätisyys: Vaihdeavissa ilman työkaluja  
- myös paineenalaisena

Lämpötilat: 45, 55, 61, 72, 80, 87 °C

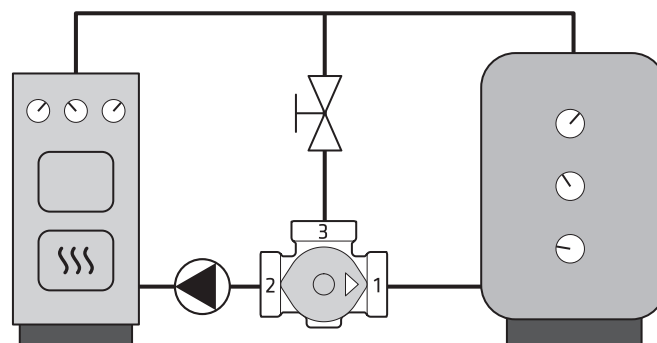
Huolto: Huoltovapaa  
Termostaatti voidaan vaihtaa



## Venttiilin valintakäyrästä

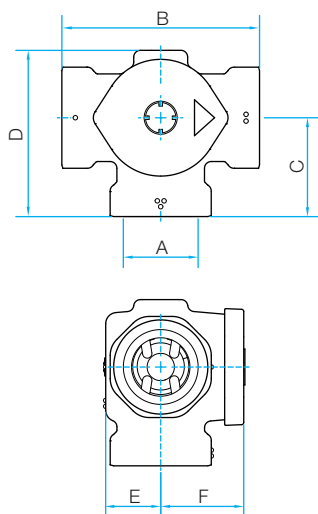


## Toimintakuva



# Vexve ALV3 -venttiili

## Mitat



## Sisäkierre

EAN	Koodi	Nimike	Lämpötila °C	DN	Kv	A	B mm	C mm	D mm	E mm	F mm	Paino kg
6415843672040	1560005	ALV 3111	45	20	6.0	Rp3/4	82	41	71	25	37	0.65
6415843672057	1560010	ALV 3112	55	20	6.0	Rp3/4	82	41	71	25	37	0.65
6415843672064	1560015	ALV 3113	61	20	6.0	Rp3/4	82	41	71	25	37	0.65
6415843672071	1560020	ALV 3114	72	20	6.0	Rp3/4	82	41	71	25	37	0.65
6415843672088	1560025	ALV 3115	80	20	6.0	Rp3/4	82	41	71	25	37	0.65
6415843672095	1560030	ALV 3116	87	20	6.0	Rp3/4	82	41	71	25	37	0.65
6415843672101	1560035	ALV 3121	45	25	9.0	Rp1	88	44	74	25	37	0.84
6415843672118	1560040	ALV 3122	55	25	9.0	Rp1	88	44	74	25	37	0.84
6415843672125	1560045	ALV 3123	61	25	9.0	Rp1	88	44	74	25	37	0.84
6415843672132	1560050	ALV 3124	72	25	9.0	Rp1	88	44	74	25	37	0.84
6415843672149	1560055	ALV 3125	80	25	9.0	Rp1	88	44	74	25	37	0.84
6415843672156	1560060	ALV 3126	87	25	9.0	Rp1	88	44	74	25	37	0.84
6415843672163	1560065	ALV 3131	45	32	12.0	Rp1 1/4	94	47	77	25	37	0.90
6415843672170	1560070	ALV 3132	55	32	12.0	Rp1 1/4	94	47	77	25	37	0.90
6415843672187	1560075	ALV 3133	61	32	12.0	Rp1 1/4	94	47	77	25	37	0.90
6415843672194	1560080	ALV 3134	72	32	12.0	Rp1 1/4	94	47	77	25	37	0.90
6415843672200	1560085	ALV 3135	80	32	12.0	Rp1 1/4	94	47	77	25	37	0.90
6415843672217	1560090	ALV 3136	87	32	12.0	Rp1 1/4	94	47	77	25	37	0.90

## Ulkokierre

EAN	Koodi	Nimike	Lämpötila C°	DN	Kv	A	B mm	C mm	D mm	E mm	F mm	Paino kg
6415843671869	1560095	ALV 3211	45	25	6.0	G1	82	41	71	25	37	0.56
6415843671876	1560100	ALV 3212	55	25	6.0	G1	82	41	71	25	37	0.56
6415843671883	1560105	ALV 3213	61	25	6.0	G1	82	41	71	25	37	0.56
6415843671890	1560110	ALV 3214	72	25	6.0	G1	82	41	71	25	37	0.56
6415843671906	1560115	ALV 3215	80	25	6.0	G1	82	41	71	25	37	0.56
6415843671913	1560120	ALV 3216	87	25	6.0	G1	82	41	71	25	37	0.56
6415843671920	1560125	ALV 3221	45	32	9.0	G1 1/4	88	44	74	25	37	0.74
6415843671937	1560130	ALV 3222	55	32	9.0	G1 1/4	88	44	74	25	37	0.74
6415843671944	1560135	ALV 3223	61	32	9.0	G1 1/4	88	44	74	25	37	0.74
6415843671951	1560140	ALV 3224	72	32	9.0	G1 1/4	88	44	74	25	37	0.74
6415843671968	1560145	ALV 3225	80	32	9.0	G1 1/4	88	44	74	25	37	0.74
6415843671975	1560150	ALV 3226	87	32	9.0	G1 1/4	88	44	74	25	37	0.74
6415843671982	1560155	ALV 3231	45	40	12.0	G1 1/2	94	47	77	25	37	0.87
6415843671999	1560160	ALV 3232	55	40	12.0	G1 1/2	94	47	77	25	37	0.87
6415843672002	1560165	ALV 3233	61	40	12.0	G1 1/2	94	47	77	25	37	0.87
6415843672019	1560170	ALV 3234	72	40	12.0	G1 1/2	94	47	77	25	37	0.87
6415843672026	1560175	ALV 3235	80	40	12.0	G1 1/2	94	47	77	25	37	0.87
6415843672033	1560180	ALV 3236	87	40	12.0	G1 1/2	94	47	77	25	37	0.87

## Cu-liitin

EAN	Koodi	Nimike	Lämpötila C°	DN	Kv	A mm	B mm	C mm	D mm	E mm	F mm	Paino kg
6415843672224	1560185	ALV 3331	45	25	6.0	28	118	59	89	25	37	0.56
6415843672231	1560190	ALV 3332	55	25	6.0	28	118	59	89	25	37	0.56
6415843672248	1560195	ALV 3333	61	25	6.0	28	118	59	89	25	37	0.56
6415843672255	1560200	ALV 3334	72	25	6.0	28	118	59	89	25	37	0.56
6415843672262	1560205	ALV 3335	80	25	6.0	28	118	59	89	25	37	0.56
6415843672279	1560210	ALV 3336	87	25	6.0	28	118	59	89	25	37	0.56