

VEXVE

Läppäventtiili

Asennus- käyttö- ja huolto-ohjeet



1.	Yleistä	4
2.	Venttiilin tunnistaminen	5
3.	Toimituksen vastaanotto ja varastointi	6
4.	Venttiilin asennus	8
4.1	Venttiilin asennuspaikka putkistossa	10
4.2	Venttiilien asento	11
4.2.1	Asennus vaakasuoraan putkistoon	12
4.3	Putkiston tuet ja putkiston supistukset	13
4.4	Asennus putkiston päähän	14
4.5	Hitsausmenetelmät	15
4.5.1	Venttiilin asennus pystysuoraan asentoon	16
4.5.2	Hitsaus lisäyhteiden kanssa (suositeltava tapa)	16
4.6	Laipallisen venttiilin asennus	17
4.7	Ennen käyttöönottoa	18
4.8	Huuhtelu	18
4.9	Käyttöönotto	19
4.10	Painekoe	19
5.	Toimilaitteen irrotus ja asennus	20
5.1	Toimilaitteen irrotus	20
5.2	Toimilaitteen asennusasennon vaihtaminen	21
5.3	Toimilaitteen asennus	21
5.4	Sähköinen toimilaite	21
5.5	Hydraulinen toimilaite	21
5.6	Toimilaitteen asennusasennot	22
6.	Huolto	24
6.1	O-renkaiden vaihto (BFS/BRS venttiilit)	25
6.2	Grafiittitiivisteiden vaihtaminen (BFC/BRC mallit)	26
7.	Liitteet	27
7.1	BFS/BRS mallien rakenne	27
7.2	BFC/BRC mallien rakenne	28
7.3	Tuotekoodi	29
7.4	Liitäntämitat, BFS/BRS mallit	30
7.5	Liitäntämitat, BFC/BRC mallit	31



HUOM:

Tämä ohje tulee lukea huolellisesti ja sen ohjeita tulee noudattaa venttiilin, ja sen vaihteen tai toimilaitteen, asennuksen, käytön ja huollon yhteydessä.

Tämä ohje on yleisohje, eikä se kata kaikkia mahdollisia käyttötilanteita. Valmistaja antaa tarvittaessa lisäohjeistusta venttiilin asennukseen, käyttöön ja kunnossapitoon liittyen. Mikäli et ole varma venttiilin soveltuvuudesta venttiilin suunniteltuun käyttötarkoitukseen, ota yhteys valmistajaan.

Vexve Oy pidättää oikeuden tehdä muutoksia tähän ohjeeseen ilman erillistä ilmoitusta asiakkaalle.

Vexve Oy ei ole vastuussa vahingoista, jotka ovat aiheutuneet (tuotteen) virheellisestä kuljetuksesta, käsittelystä, asennuksesta, käytöstä tai kunnossapidosta. Vexve Oy ei myöskään ole vastuussa vahingoista, jotka ovat järjestelmään kuulumattomien esineiden, partikkeleiden tai epäpuhtauksien aiheuttamia.

Takuu

Takuu Vexve Oy:n ”Yleiset myyntiehdot” –dokumentin mukaisesti.

Takuu kattaa valmistus- ja materiaalivirheet. Takuu ei kata vaurioita, jotka ovat aiheutuneet tuotteen virheellisestä asennuksesta, käytöstä, huollosta tai varastoinnista. Tämän ohjeen ohjeita tulee noudattaa, jotta takuu on voimassa. Takuunalaiset vialliset tuotteet on palautettava valmistajalle tutkimuksia varten. Vasta kun tuote on todettu vialliseksi, Vexve Oy voi myöntää hyvityksen.

Varsinaiset takuehdot löytyvät Vexve Oy:n ”Yleiset myyntiehdot” -dokumentista, joka on saatavilla valmistajalta.

Varoitukset ja symbolit

Varoitusten ja symbolien huomiotta jättäminen voi johtaa vakaviin henkilövahinkoihin tai tuotevaurioihin. Tuotteita käyttävien henkilöiden tulee tuntee varoitukset ja ohjeet.

Oikeanlainen kuljetus, varastointi ja asennus sekä huolellinen käyttöönotto ovat välttämättömiä virheettömän ja vakaan toiminnan takaamiseksi.

Seuraavia symboleja käytetään tässä ohjeessa huomion kiinnittämiseksi sellaisiin toimintoihin, jotka ovat välttämättömiä tuotteen oikeanlaisen käytön ja turvallisuuden takaamiseksi.



HUOM-symbolin merkitys:

HUOM-symbolia käytetään sellaisten toimintojen yhteydessä, jotka ovat välttämättömiä tuotteen oikeanlaisen käytön kannalta. Tämän symbolin huomiotta jättämisellä voi olla vahingollisia seurauksia.



VAROITUS-symbolin merkitys:

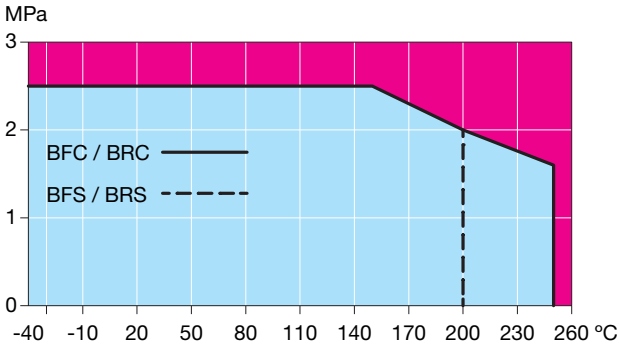
VAROITUS-symbolia käytetään sellaisten toimintojen yhteydessä, joiden virheellinen suorittaminen voi johtaa henkilövahinkoihin tai tuotevaurioihin.

1. Yleistä

Vexve läppäventtiili on korkean suorituskyvyn omaava metallitiivisteinen, kolmoisepäkeskeinen läppäventtiili joka on suunniteltu erityisesti kaukolämpö- ja kaukokylmä sovellutuksiin.

Vexven korkealaatuisia molempiin suuntiin tiiviitä läppäventtiilejä voidaan käyttää sulku- (on/off) ja säätöventtiileinä. BFS ja BRS mallit ovat sulkuventtiilejä ja BFC ja BRC mallit ovat säätöventtiilejä.

Vexven läppäventtiiliä voidaan käyttää alla olevan lämpötila-paine –kuvaajien rajoissa. Huomaathan, että suurin sallittu käyttöpaine on riippuvainen käyttölämpötilasta.



Huom!

DN1200 & DN1400 käyttölämpötila on -20...+200°C

Suurin sallittu käyttöpaine on riippuvainen käyttölämpötilasta.

Kuvaaja 1. Paine – lämpötila kuvaaja



HUOM:

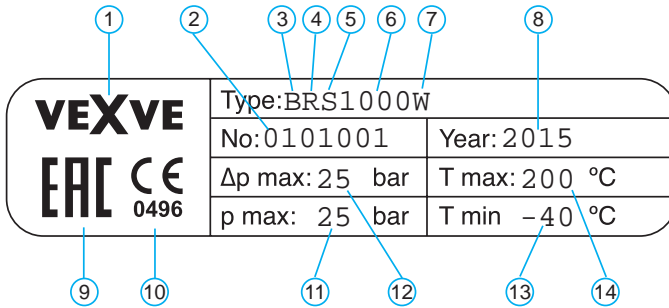
Mikäli venttiiliä aiotaan käyttää muiden väliaineiden yhteydessä tai muissa sovelluksissa, tulee sen soveltuvuus suunniteltuun käyttökohteeseen tarkistaa Vexveltä.

Vexven läppäventtiileiden rakenne on esitetty liitteissä 7.1 ja 7.2.

Tarkempaa teknistä tietoa liittyen tuotteiden mittoihin, painoihin, vääntömomentteihin, Kv-arvoihin ja muihin ominaisuuksiin löytyy Vexven tuoteluettelosta ja datasivuilta (www.vexve.com).

2. Venttiilin tunnistaminen

Venttiilin sarjanumero löytyy tuotekilvestä, joka on kiinnitetty toimilaitelappaan (katso kuva 1).



Kuva 1. Tuotekilpi.

Tuotekilpi sisältää seuraavat tiedot:

- | | |
|--|--|
| 1. Venttiilin valmistaja | 7. Liittäminen putkistoon:
W = hitsaamalla,
F = Laipalla |
| 2. Venttiilin tuotenumero | 8. Valmistusvuosi |
| 3. Venttiilin tyyppi:
B = läppäventtiili | 9. EAC-tyyppihyväksyntä |
| 4. Tuotetyyppi:
F = Täysaukko,
R = Supistettu aukko | 10. CE-merkintä ja ilmoitetun laitoksen numero |
| 5. Venttiilin käyttö:
S = Sulkuventtiili,
C = Säätoventtiili | 11. Paineluokka (PN) |
| 6. Venttiilin DN-koko | 12. Suurin sallittu paine-ero
kun venttiili on suljettu |
| | 13. Alhaisin sallittu käyttölämpötila |
| | 14. Suurin sallittu käyttölämpötila |

Vexven läppäventtiileiden tuotekoodiavain löytyy liitteestä 7.3.

3. Toimituksen vastaanotto ja varastointi

Tarkista, että toimituksen sisältö vastaa tilausta. Tarkista myös, etteivät venttiili tai sen varusteet ole vaurioituneet kuljetuksen aikana.

Varastoi venttiili huolellisesti ennen asennusta. Venttiili on suositeltavaa säilyttää kuivassa, hyvin ilmastoidussa paikassa esimerkiksi hyllyllä tai puiseun kuormalavan päällä maankosteudelta suojattuna (katso kuva 5).

Suojaa pinnoittamattomat metallipinnat, karanosat sekä laippojen pinnat korroosionestoaineella ennen varastointia.

Venttiili tulee kuljettaa asennuspaikalle tukevasti pakattuna. Virtausaukkojen suojukset tulee poistaa vasta juuri ennen asennusta. Venttiili tulee suojata hiekalta, pölyltä ja muilta epäpuh- tauksilta.

Venttiiliä täytyy aina nostaa nostokorvakkeista ja karaholkista (katso kuvat 3 ja 4). Venttiiliä ei saa nostaa sen toimilaitteesta (katso kuva 2). Jopa kevyt kolahdus voi vahingoittaa toimilaitetta tai muuttaa toimilaitteen säätöjä.



HUOM:

Venttiiliä käsiteltäessä on huomioitava sen paino

Läppäventtiili toimitetaan tehtaalta kiinni asennossa. Varastoinnin aikana venttiin täytyy olla kevyesti kiinni asennossa.

Maksimi varastointiaika on kaksi vuotta. Jos venttiili on varastoituna kauemmin kuin kaksi vuotta sitä täytyy käyttää ja puhdistaa vuosittain.

Pakkaus:

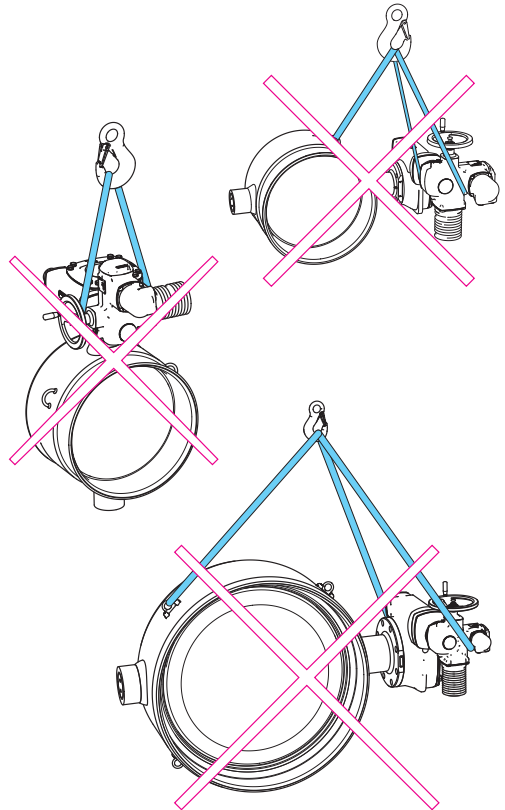
Vexven tuotteet on pakattu varta vasten kuljetusta varten suunniteltuihin pakkauksiin. Pakkauksissa on käytetty ympäristöystävällisiä materiaaleja, joiden lajittelu ja kierrättäminen on helppoa.

Suosittellemme pakkausmateriaalien kierrättämistä.

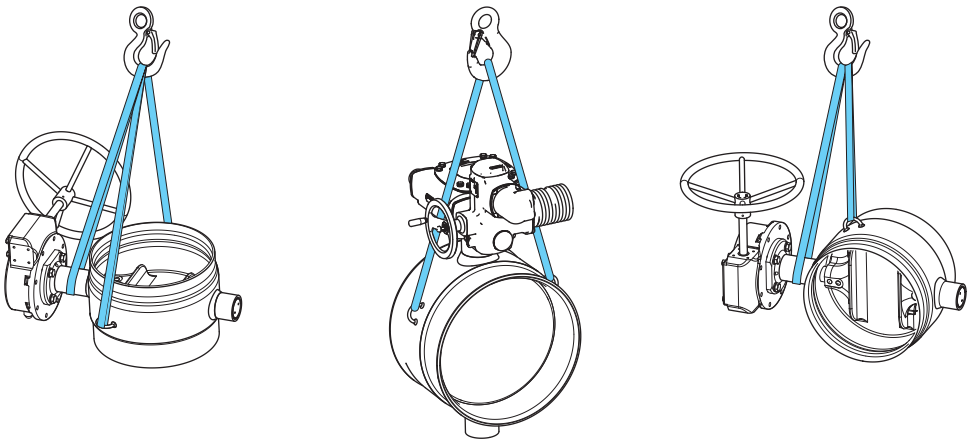
Pakkausmateriaaleina käytetään puuta, pahvia, paperia sekä polyeteenimuovia.

Kierrätys ja hävittäminen:

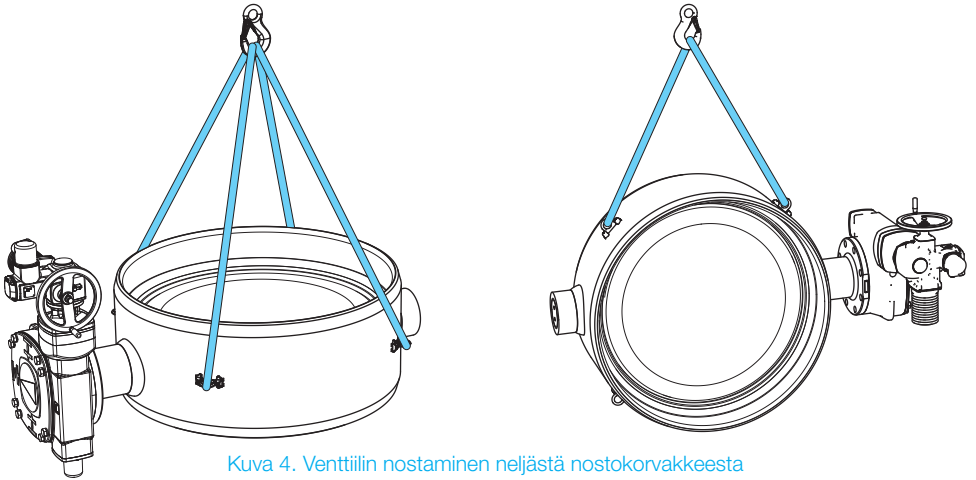
Lähes kaikki venttiilin osat on valmistettu kierretettävistä materiaaleista. Suurimpaan osaan osista on merkitty niiden materiaali. Erilliset kier- rätys- ja hävittämisohjeet on saatavilla valmista- jalta. Venttiili voidaan toimittaa maksua vastaan myös valmistajalle, joka huolehtii sen oikeaoppi- sesta kierrätyksestä ja hävittämisestä.



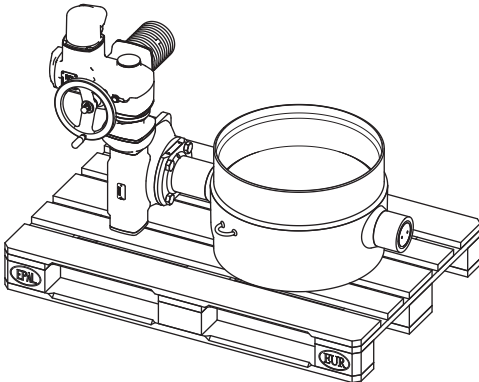
Kuva 2. Älä nosta venttiiliä toimilaitteesta



Kuva 3. Venttiilin nostaminen kahdesta nostokorvakkeesta



Kuva 4. Venttiilin nostaminen neljästä nostokorvakkeesta



Kuva 5. Varastointi

4. Venttiilin asennus

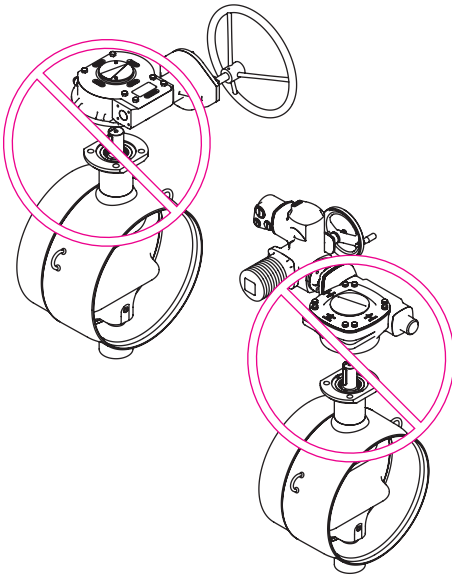


VAROITUS:

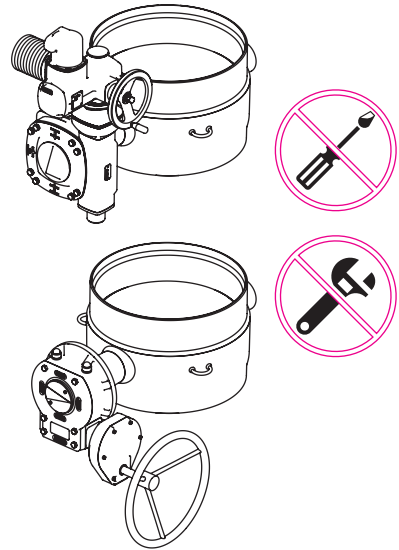
Virheellinen asennus voi johtaa vakaviin henkilövahinkoihin sekä vahingoittaa tuotetta tai aiheuttaa sen toimintahäiriön. Tämän vuoksi näitä ohjeita tulee noudattaa huolellisesta venttiiliä asennettaessa.

Nämä ohjeet ovat yleisohteja, eivätkä ne kata kaikkia mahdollisia käyttötilanteita. Mikäli tarvitset lisäohjeistusta venttiilin käyttöön liittyen tai lisätietoa sen soveltuvuudesta suunniteltuun käyttötarkoitukseen, ota yhteys valmistajaan.

- Virtausaukkojen suojukset tulee poistaa vasta juuri ennen asennusta. Venttiili tulee suojata hiekalta, pölyltä ja muilta epäpuhtauksilta.
- Mikäli venttiili on varustettu toimilaitteella, tulee sen irrottamista venttiilin asennuksen yhteydessä välttää.
- Toimilaitteen virheellinen takaisinasennus tai sen virheellinen säätö aiheuttavat suuren vahingoittumisen sekä vuodon riskin.
- Noudata suurta varovaisuutta testatessasi venttiiliä ennen sen asentamista putkistoon.
- Venttiiliä tai venttiilielementtiä ei saa nostaa toimilaitteesta. Jos venttiilissä on nostokorvat, käytä niitä (katso kuva 3). Venttiilin pudottaminen tai virheellinen nostaminen voi johtaa henkilövahinkoihin tai tuotteen vaurioitumiseen.
- Käytä jotakin kuvissa 3 ja 4 kuvatuista sallituista nostomenetelmistä.



Kuva 6. Älä irroita toimilaitetta.



Kuva 7. Älä muuta tehdasasetuksia.

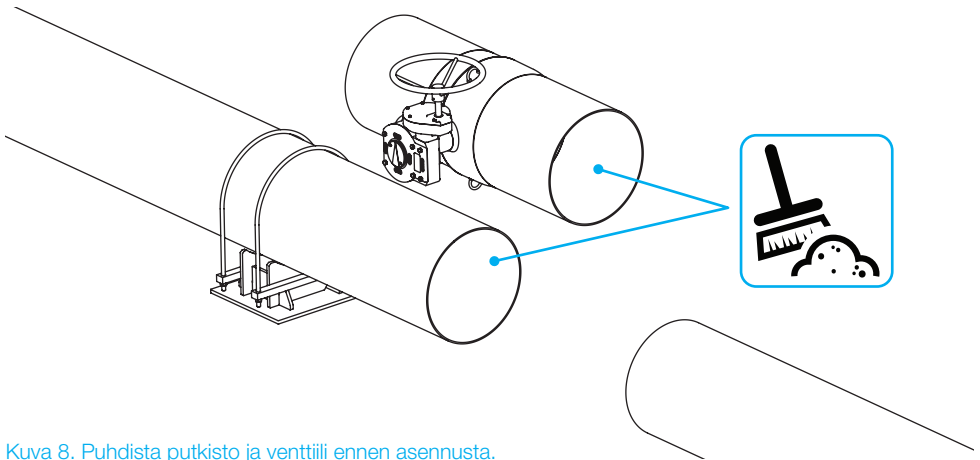
Juuri ennen asennusta:

- Poista virtausaukkojen suojukset
- Puhdista venttiiliin ja putkiston sisäpinnat, katso kuva 8
- Sulje venttiili kokonaan ennen putkistoon hitsaamista tai asentamista. Venttiiliin tulee olla suljettuna koko asennuksen ajan!



VAROITUS:

Putkisto ja venttiili tulee puhdistaa huolella ennen asennusta, sillä hitsausroiskeet ja muut epäpuhtaudet voivat vahingoittaa venttiiliä.



Kuva 8. Puhdista putkisto ja venttiili ennen asennusta.

Venttiilin asennus:

- Tarkasta ohjeista venttiiliin oikea asennuspaikka putkistoon, katso kohta 4.1
- Asenna venttiili sallittuun asentoon, katso kohta 4.2
- Hitsipäisen venttiiliin asennusohjeet, katso kohta 4.5
- Laipallisen venttiiliin asennusohjeet, katso kohta 4.6



HUOM:

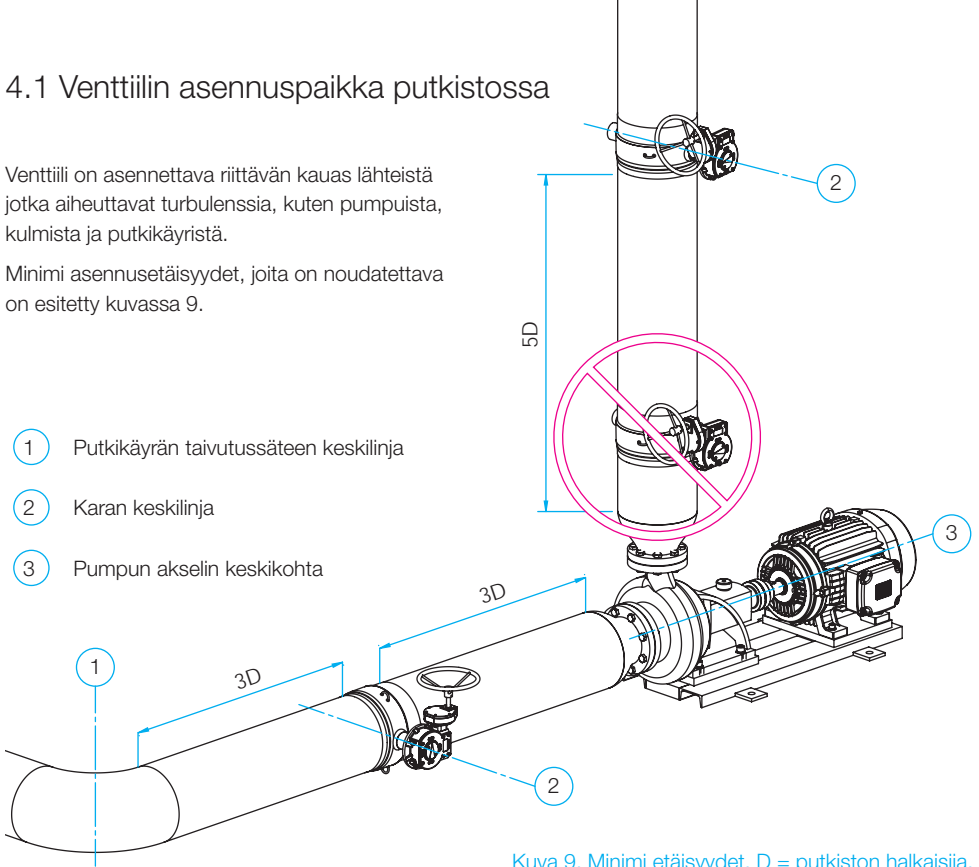
Venttiiliä tulee käyttää vain sellaisissa sovelluksissa, joihin se on tarkoitettu.

4.1 Venttiilin asennuspaikka putkistossa

Venttiili on asennettava riittävän kauas lähteistä jotka aiheuttavat turbulenssia, kuten pumpuista, kulmista ja putkikäyristä.

Minimi asennusetäisyydet, joita on noudatettava on esitetty kuvassa 9.

- 1 Putkikäyrän taivutussäteen keskilinja
- 2 Karan keskilinja
- 3 Pumpun akselin keskikohta



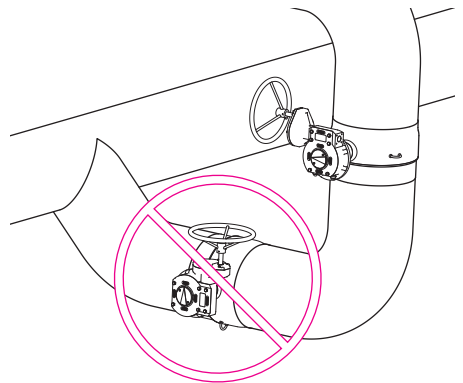
Kuva 9. Minimi etäisyydet, D = putkiston halkaisija.



HUOM:

Venttiiliä ei tulisi asentaa sellaiseen kohtaan putkistoa johon epäpuhtaudet kerääntyvät.

Esimerkiksi matalimpia kohtia putkistossa tulisi välttää (katso kuva 10).



Kuva 10. Venttiilin asennuspaikka.

Putkikäyrän jälkeen venttiili pitää asentaa niin, että kara on kohtisuorassa putkikäyrän taivutussäteen keskiliinjan nähden. katso kuva 9.

Eryteisesti säätöläppäventtiili pitää asentaa keskipakopumpun jälkeen niin, että sen kara on 90° kulmassa pumpun akselin keskiliinjan suhteen. Katso kuva 9. Mikäli kaksi venttiiliä on asennettu peräkkäin, niiden karojen pitää olla kohtisuorassa toisiinsa nähden.

Kun venttiilit on asennettu tällä tavoin niiden kuormitus on tasaisempi ja mahdollista tärinää ei esiinny.

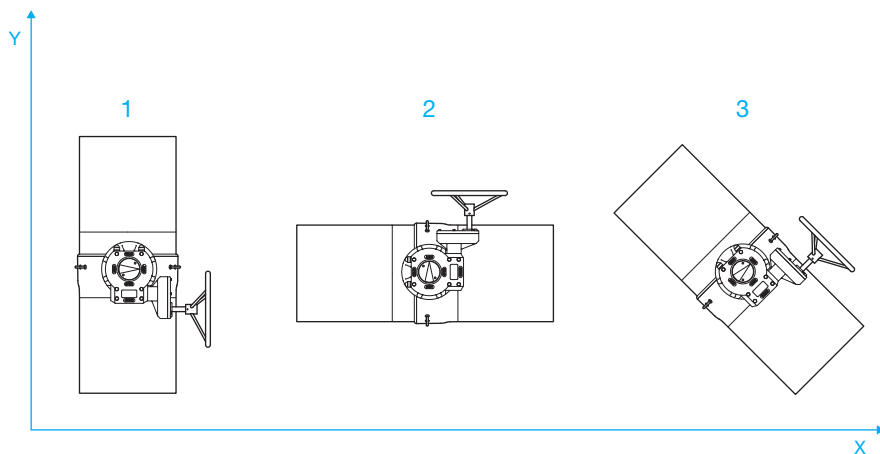
4.2 Venttiilin asennusasento

Venttiili voidaan asentaa pysty- (katso kuva 11 kohta 1), vaaka- (kohta 2) tai vinoon asentoon (kohta 3).



HUOM:

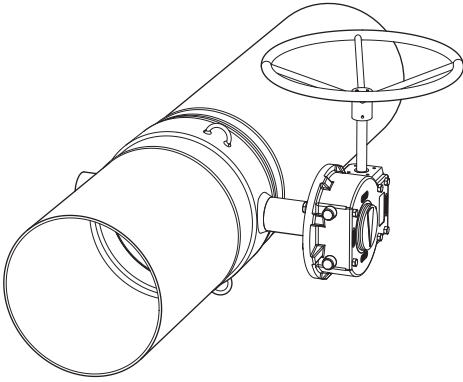
Tarkemmat ohjeet venttiilin asentamisesta vaakasuoraan (2) tai vinoon (3) putkistoon, katso kohta "4.2.1 asentaminen vaakasuoraan putkistoon".



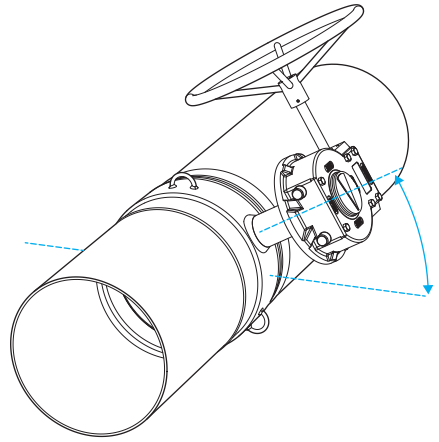
Kuva 11. Venttiilin eri asennusasentoja.

4.2.1 Asennus vaakasuoraan putkistoon

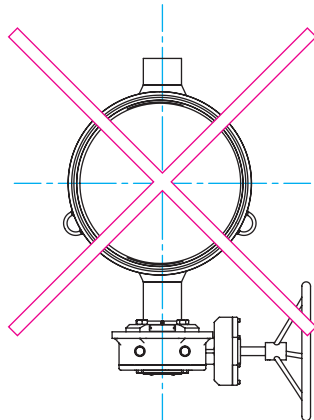
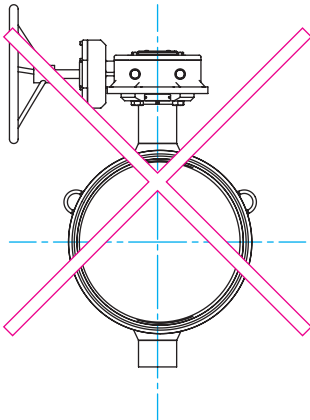
Suositteluin venttiilin asennusasento vaakasuoraan putkistoon on kara vaakasuorassa putkistoon nähden (katso kuva 12). Vaihtoehtoisesti venttiili voidaan asentaa niin että kara on maksimissaan 45° kulmassa putkistoon nähden (katso kuva 13).



Kuva 12. Asennus vaakasuoraan asentoon.



Kuva 13. Asennus kulma-asennossa.

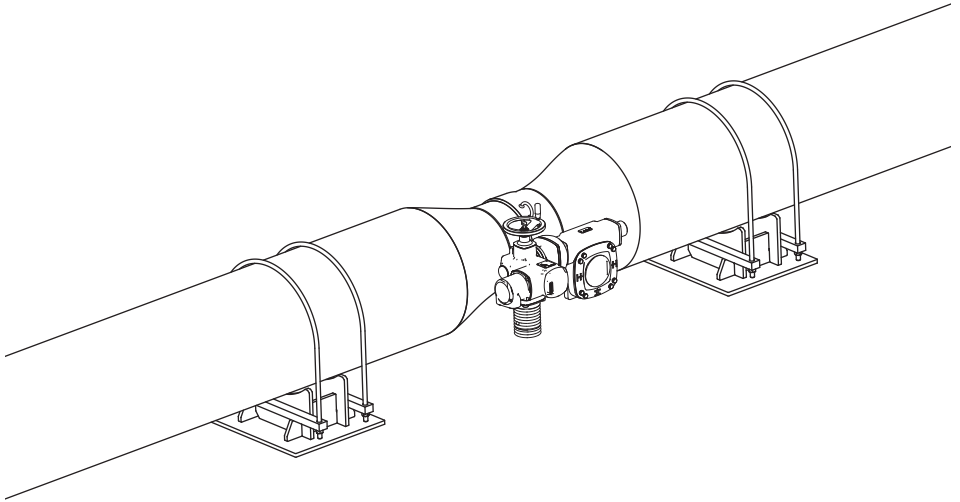


Kuva 14. Ei suositellut asennusasennot.

4.3 Putkistotuet ja -supistukset

Putkiston tukia ei saa asentaa venttiin alle.

Mikäli venttiili liitetään putkistoon supistuksia käyttäen, on käytettävä putkistotukia. Tällöin venttiin kohdistuu normaalia enemmän kuormitusta.



Kuva 15. Putkiston tukeminen.

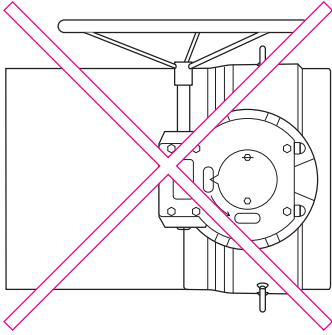
4.4 Asennus putkiston päähän



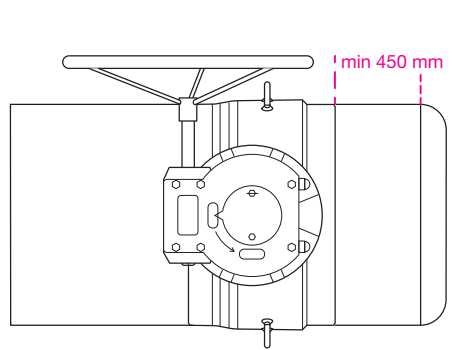
HUOM:

Venttiiliä ei saa käyttää putkiston päätelaitteena – venttiilin jälkeen tulee aina asentaa umpilaippa (katso kuvat 16 ja 17).

Mikäli venttiili asennetaan putkiston päähän, on vaarana, että venttiilin tyhjänä olevaan peräpäähän kerääntyy korroosiota aiheuttavaa happea sisältävää vettä ja ilmaa. Korroosion estämiseksi venttiilin jälkeisessä tilassa tulee olla hapetonta vettä.



Kuva 16. Venttiiliä ei saa käyttää putkiston päätelaitteena.



Kuva 17. Umpilaippa.

Venttiilin ja umpilaipan välillä tulee olla vähintään 450 mm putkea.



HUOM:

Jos venttiili on asennettu putkiston päähän lähelle umpilaippaa, venttiili ei saa olla kokonaan suljettu. Venttiilin ja umpilaipan välille ei saa muodostua suljettua tilaa, sillä veden laajentuessa suljetussa tilassa (esim. lämpötilan vaikutuksesta) venttiili voi vaurioitua.

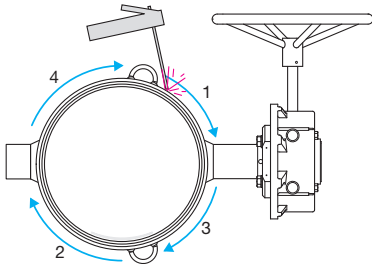
4.5 Hitsausmenetelmät



HUOM:

Venttiili tulee hitsata paikalleen sähköhitsauksella.

- Venttiiliä hitsattaessa on suositeltavaa käyttää puikkohitsausta. Suositeltu hitsauspuikko on ESAB OK 48.00 tai vastaava (standardi: EN ISO 2560-A; luokka E 42 4 B 42 H5).
- Venttiin hitsauksen saa suorittaa vain valtuutettu hitsaaja. Hitsauksessa tulee noudattaa voimassa olevia normeja ja standardeja.
- Venttiin tulee olla asennuksen ja hitsauksen aikana suljettu etteivät hitsausroiskeet vahingoita tiivisteitä.
- Putkien päät tulee kohdistaa samaan linjaan venttiin hitsipäiden kanssa.
- Venttiin pituus (hitsausraot huomioiden) tulee olla sama kuin putkien päiden väliin jäävä etäisyys.
- Putken halkaisijan ja seinämän paksuuden on oltava yhteensopiva venttiin kanssa.
- On suositeltavaa asentaa venttiili siten että putkiston päävirtaussuunta on sama kuin venttiin suositeltu virtaussuunta.
- Venttiili on suositeltavaa asentaa siten, että venttiin kara on vinottain (katso kuva 19) tai siten että kara on vaakasuorassa asennossa. Vältä asentamista siten että kara on pystysuorassa asennossa.



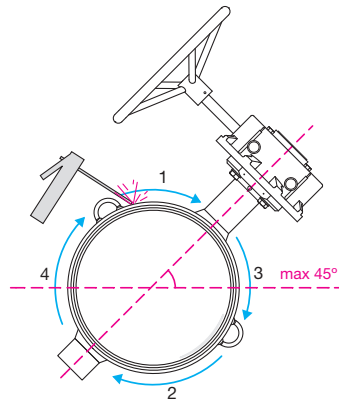
Kuva 18. Saumojen hitsaus.



HUOM:

Venttiin suurin asennuskulma on 45 astetta (katso kuva 19).

- Ennen varsinaisen hitsisauman hitsaamista venttiili tulee hitsata putkistoon 4-8 pistemäisellä hitsisaumalla. Pistemäiset saumat tulee tehdä vuorotellen venttiin vastakkaisille puolille.
- Tämä jälkeen saumat hitsataan kuvissa 18 ja 19 kuvatulla tavalla. Hitsausjärjestys: 1-2-3-4.
- Putkistoon mahdollisesti liitettävien lisäyhteiden hitsaus tulee suorittaa aina vähintään 200 mm etäisyydelle venttiin hitsisaumasta.
- Hitsauksen aikana maadoituksen tulee olla kytkettynä joko venttiin runkoon tai putkistoon. Maadoitus tulee kytkä samalle puolelle putkea kuin hitsaussauma. Maadoitusta ei saa koskaan kytkä venttiin karaan, toimilaitelappaan tai toimilaitteeseen.

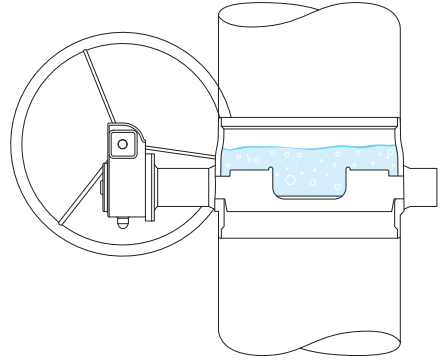


Kuva 19. Saumojen hitsaus.

4.5.1 Venttiilin asennus pystysuoraan asentoon

Jos venttiili hitsataan pystysuoraan putkistoon, venttiili tulee sulkea ja peittää venttiin läppä ja tiiviste vähintään 40 mm vesipatjalla (katso kuva 20).

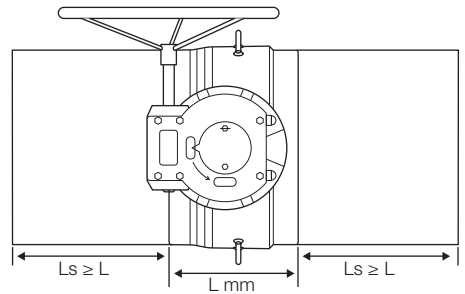
Vesi suojaa tiivistettä ja läppää hitsausroiskeilta, jotka muuten voivat vaurioittaa niitä.



Kuva 20. Peitä tiiviste ja läppä vähintään 40 mm vesipatjalla.

4.5.2 Hitsaus lisäyhteiden kanssa (suositeltava tapa)

- On suositeltavaa käyttää lisäyhteitä hitsattaessa venttiiliä putkistoon (katso kuva 21). Pistemäisellä hitsausaumalla hitsaaminen ja hitsausjärjestys ovat samat kuin kuvissa 18 ja 19. Hitsausjärjestys 1-2-3-4.
- Venttiin tulee olla asennuksen ja hitsauksen aikana suljettu etteivät hitsausroiskeet vahingoita tiivisteitä.
- Tämä helpottaa myös sisäpintojen puhdistamista hitsausjäätymistä ja epäpuhtauksista.

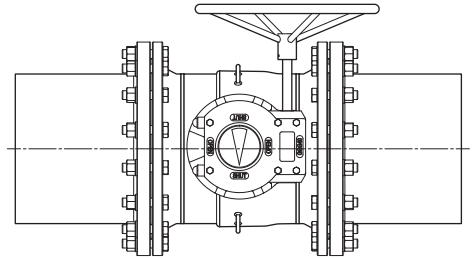


Kuva 21. Suositeltu tapa.

4.6 Laipallisen venttiilin asennus

- Venttiiliin saa asentaa vain valtuutettu asentaja. Asennuksessa tulee noudattaa voimassa olevia normeja ja standardeja.
- Venttiiliin pitää olla asennuksen aikana suljettu etteivät epäpuhtaudet vahingoita tiivisteitä.
- Putkiston ja venttiilin laippojen tiivistepintojen tulee olla samansuuntaiset ja ne tulee kohdistaa oikein toisiinsa nähden.
- Venttiilin pituus (laippatiivisteet huomioiden) tulee olla sama kuin putkiston laippojen väliin jäävä etäisyys.
- Putkiston laippojen tulee olla yhteensopivat venttiilin laippojen kanssa. Yksityiskohtaista tietoa laipoista löytyy standardista EN1092-1.
- Liitäntään käytettävien ruuvien ja muttereiden tulee olla soveltuvia käyttökohteessa vallitseviin olosuhteisiin. Ruuvien ja muttereiden tulee myös täyttää paineen ja lämpötilan sekä laippamateriaalin ja tiivisteiden asettamat vaatimukset. Yksityiskohtaista tietoa aiheeseen liittyen löytyy standardeista EN 1515-1, EN 1515-2 ja EN1515-4.
- Käytettävän tiivisteiden tulee soveltua käyttöolosuhteisiin, ja sen tulee täyttää lämpötilan, paineen ja väliaineen asettamat vaatimukset. Tiivisteiden mittojen tulee olla yhteensopivat laippojen tiivistepintojen mittojen kanssa. Yksityiskohtaista tietoa aiheeseen liittyen löytyy standardista EN 1514.

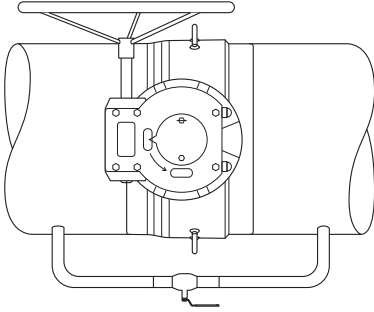
- Venttiili on suositeltavaa asentaa siten että se on vinottain (katso kuva 13) tai siten että sen kara on vaakasuorassa asennossa (katso kuvat 12 ja 22). Vältä asentamista siten että kara on pystysuorassa asennossa.



Kuva 22. Suositeltu tapa.

4.7 Ennen käyttöönottoa

Paineiskujen välttämiseksi ja venttiilin aukaisemisesta aiheutuvien putkistovoimien pienentämiseksi on suositeltavaa täyttää putkisto ohitusventtiiliin kautta.



Paineiskujen välttämiseksi ja venttiilin aukaisemisesta aiheutuvien putkistovoimien pienentämiseksi tulee käyttää ohitusventtiiliä (katso kuva 23).

Kuva 23. Ohitusventtiili.



HUOM:

- On suositeltavaa täyttää putkisto ohitusventtiiliin kautta.
- Putkisto on huuhdeltava huolellisesti, katso ohjeista kohta 4.8

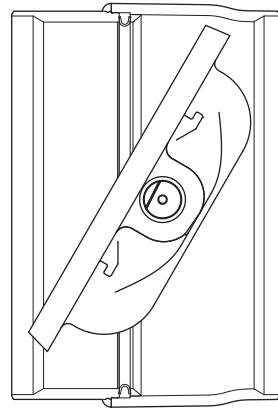
4.8 Huuhtelu

Putkisto tulee huuhdella huolellisesti venttiilin asennuksen jälkeen.

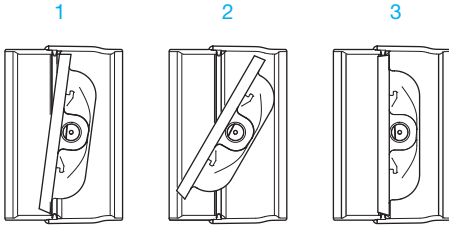
Ennen huuhtelun aloittamista avaa venttiili niin, että läpän avauskulma on 30-40°.

Sulje venttiiliä huuhtelun aikana asteittain niin, että avauskulma on noin 5-10°.

Pienentämällä avauskulmaa virtausnopeus venttiilin läpi kasvaa. Tämä puhdistaa tehokkaasti epäpuhtauksia venttiilin tiivisteestä.



Kuva 24. Putkisto tulee huuhdella venttiilin asennuksen jälkeen.



Kuva 25. Jos aukeamiskulma on ollut pieni, on suositeltavaa huuhdella venttiili ennen sen sulkemista.



HUOM:

On suositeltavaa että säätökäytössä olleet venttiilit huuhdellaan ennen sen sulkemista jos aukeamiskulma on ollut pieni (10° tai vähemmän), katso kuva 25.

4.9 Käyttöönotto

Käyttöönotossa venttiin aukeamiskulman tulee olla vähintään 15°. Tämä vähentää mahdollisten paineiskujen vaikutusta venttiin.

4.10 Paine-ko

Venttiin merkattujen sallittujen arvojen ylitys voi vahingoittaa venttiiliä ja pahimmassa tapauksessa aiheuttaa paineen hallitsemattoman purkautumisen. Tämä vahingoittaa tuotetta ja voi aiheuttaa myös henkilövahinkoja.

- Suurin sallittu testauspaine venttiin ollessa suljettuna on 1,1 x PN (PN = venttiin max trim ΔP). Putkiston painetestauksen aikana (1,5 x PN) venttiin on oltava täysin auki. Venttiin tiiveys voidaan varmistaa tämän jälkeen.

- Jos karassa on grafiittipoksiiviste (BFC/BRC mallit), sen tiiveys on tarkistettava. Tarvittaessa grafiittipoksiivistettä voidaan kiristysmuttereiden avulla. Älä kiristä muttereita liikaa, se nostaa venttiin momenttia.

5. Toimilaitteen irrotus ja asennus



HUOM:

Vältä toimilaitteen irrottamista venttiilistä. Toimilaite on kalibroitu tehtaalla siten, että venttiili on tiivis. Mikäli toimilaite irrotetaan venttiilistä, se voidaan joutua kalibroimaan uudestaan.

Vexve Oy on vastuussa ainoastaan sellaisista toimilaitteista, jotka on asennettu Vexven toimesta.

Erilliset säätöohjeet on saatavilla valmistajalta.



VAROITUS:

Dynaamisesta vääntömomentista johtuen, venttiiliä ei saa irrottaa sen ollessa paineen alaisena.

Toimilaitteen virheellinen irrotus voi johtaa vakaviin henkilövahinkoihin sekä vahingoittaa tuotetta tai aiheuttaa sen toimintahäiriön. Irrotustyö tulee suorittaa suurta varovaisuutta noudattaen.

Älä käännä venttiiliä yli 90°, tämä voi vahingoittaa tiivistettä. Venttiin rakenteesta johtuen, sitä voidaan kääntää vain 0-90 asteen välillä.

5.1 Toimilaitteen irrotus

- Venttiin ja putkiston pitää olla paineettomia silloin kun toimilaitetta ei ole kytketty.
- Läppäventtiilissä toimilaite toimii auki- ja sulkuasentojen rajoittimina. Venttiilissä ei ole rajoittimia.
- Läppäventtiileissä käytettävät käsivaihteet ovat itsepidättyviä.
- Sulje venttiili kokonaan käsipyörää käyttäen kun toimilaite irrotetaan. (Venttiili sulkeutuu kun käsipyörää käännetään myötäpäivään).
- Käännä toimilaitteen käsipyörää hieman vastapäivään poistaaksesi venttiin ja toimilaitteen väliset jännitykset. Tämän jälkeen käsipyörän pitäisi kääntyä kevyesti.
- Irrota toimilaitteen kiinnitysruuvit ja ota toimilaite pois. Tarvittaessa käytä ulosvetäjää.

5.2 Toimilaitteen asennusasennon vaihtaminen

Kun asennusasentoa vaihdetaan toimilaite irrotetaan venttiiliin karalta ja käännetään 180°. Sulkuasennon raja on säädettävä uudelleen ohjeiden mukaan, ohjeita saatavilla valmistajalta.

Käännettäessä käsipyörää myötöpäivään venttiili sulkeutuu. Älä käännä venttiiliä yli 90°, tämä voi vahingoittaa tiivistettä.

5.3 Toimilaitteen asennus

Varmista että venttiili on suljettu.

Asenna toimilaite siten että käsipyörä on haluttuun suuntaan. Varmista että kara on alkuperäisessä asennossa suhteessa toimilaitteeseen tai että se on kääntynyt 180°.

Tarkasta silmämääräisesti että toimilaite on suorassa venttiiliin suhteen. Kiristä kaikki kiinnitysruuvit. Aseta mekaaninen raja kiinni asentoon.

Avauskulma on 90°.

5.4 Sähköinen toimilaite

Katso erilliset asennus/säätö ohjeet, saatavilla valmistajalta.

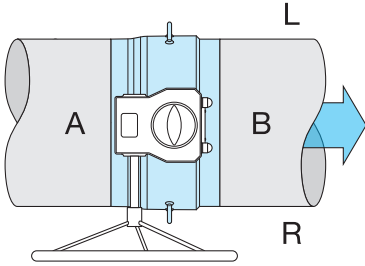
5.5 Hydraulinen toimilaite

Katso erilliset asennus/säätö ohjeet, saatavilla valmistajalta.

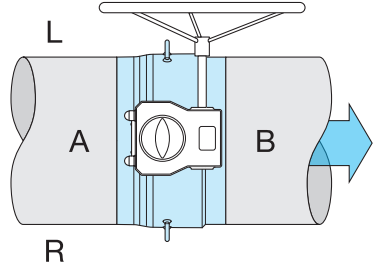
5.6 Toimilaitteen asennusasennot

Läppäventtiili/käsi­käyttöinen vaihde, oletusasento AR, katso kuva 26.

Läppäventtiili/sähköinen toimilaite, oletusasento ABR, katso kuva 28.

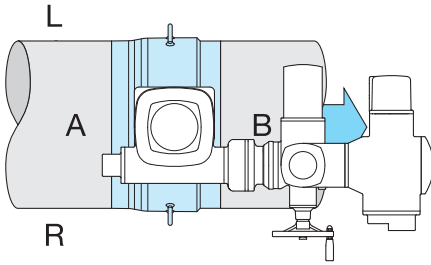


Kuva 26. Asennusasento AR.

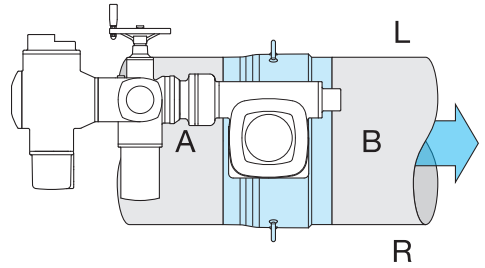


Kuva 27. Asennusasento AL.

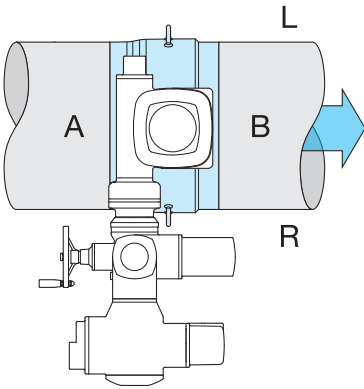
koodi	Käsi­pyörän sijainti virtaussuuntaan nähden (katsottuna venttiin A puolelta)
AR	R Käsi­pyörän sijainti oikealla puolella
AL	L Käsi­pyörän sijainti vasemmalla puolella
Toimilaitteen asennusasennot: läppäventtiili / käsi­käyttöinen vaihde, läppäventtiili / sähköinen toimilaite	
Läppäventtiili toimilaitteella toimitetaan vakiona ABR asennossa. Ilmoitathan meille tilauksen yhteydessä jos haluat toisen asennon.	



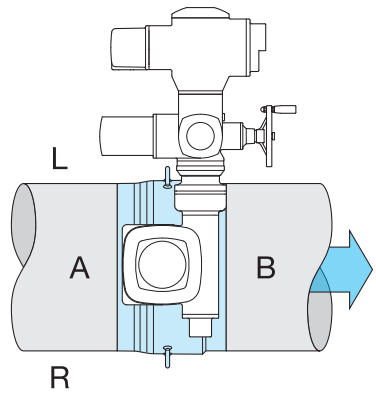
Kuva 28. Asennusasento ABR.



Kuva 29. Asennusasento AAL.



Kuva 30. Asennusasento ARA.



Kuva 31. Asennusasento ALB.

6. Huolto

Läppäventtiilit ovat lähes huoltovapaita.

Oikea venttiilin valinta sekä huolellinen asennus, käyttöönotto ja käyttö vähentävät merkittävästi huollon tarvetta.



VAROITUS:

Kun venttiili on asennettu putkistoon sen ulkopinnan lämpötila voi olla vaarallisen korkea. Suojaa itsesi palovammoja vastaan.

Suosittelimme, että seuraavat asiat tarkistetaan säännöllisesti:

Tarkista, että venttiilin pinnassa ei ole vaurioita ja että sen karakenteessa ei ole havaittavia vuotoja. Korjaa mahdolliset vauriot huolellisesti. Siinäkin tapauksessa, että venttiiliä käytettäisiin harvoin (kymmenen kertaa vuodessa tai harvemmin) suosittelimme tarkastamaan seuraavat asiat:

Tarkista, ettei venttiilin karakenteessa ole havaittavissa vuotoja, tarkista vaihteen/sähköisen toimilaitteen/hydraulisen toimilaitteen kunto ja varmista ruuvien tiukkuus noin kuusi kuukautta käyttöönoton jälkeen ja sen jälkeen kerran vuodessa.



HUOM:

Putkiston epäpuhtaudet, kuluminen ja paineiskujen aiheuttamat vauriot ovat yleisimmät syyt venttiilin läpivuotoon. Epäpuhtaudet ovat poistettavissa.

Sulje venttiili vähitellen, kunnes se on auki 5-10 astetta. Lisääntynyt virtausnopeus siirtää tehokkaasti kaikki epäpuhtaudet ja puhdistaa tiivistepinnat.

Vexven läppäventtiilit ovat luotettavia ja kestäviä.

6.1 O-renkaiden vaihto (BFS/BRS venttiilit)



VAROITUS:

Älä vaihda tai pura paineistettua venttiiliä!

- Varmista että kaikki huoltoon tarvittavat varaosat ovat saatavilla.
- Venttiin ja putkiston pitää olla paineistamattomia silloin kun vaihde ei ole kytkettyä.
- Irrota toimilaite luvun 5 ohjeiden mukaan.
- Irrota kiila (3) karasta (5).
- Irrota pidätinrenkas (1).
- Vedä O-rengasholkki (2) pois ulosvetäjällä. Tarkasta että kara on vahingoittumaton ja puhdista se hyvin.
- Voitele O-renkaat esimerkiksi Würth HHS2000 voitelusprayllä. Vaihda O-rengasholkin O-renkaat.
- Tarkasta ettei kiilaurassa, karassa tai karan varressa ole teräviä reunoja, ne voivat vaurioittaa O-renkaita asennuksen aikana.
- Laita O-rengasholkki takaisin paikalleen. Suosittelemme käyttämään asennustyökalua.
- Asenna pidätinrenkas ja kiila paikalleen.
- Asenna toimilaite paikalleen luvun 5 ohjeiden mukaan.

Osanumerot, katso osaluettelo, liite 7.1.

6.2 Grafiittitiivisteiden vaihtaminen (BFC/BRC mallit)



HUOM:

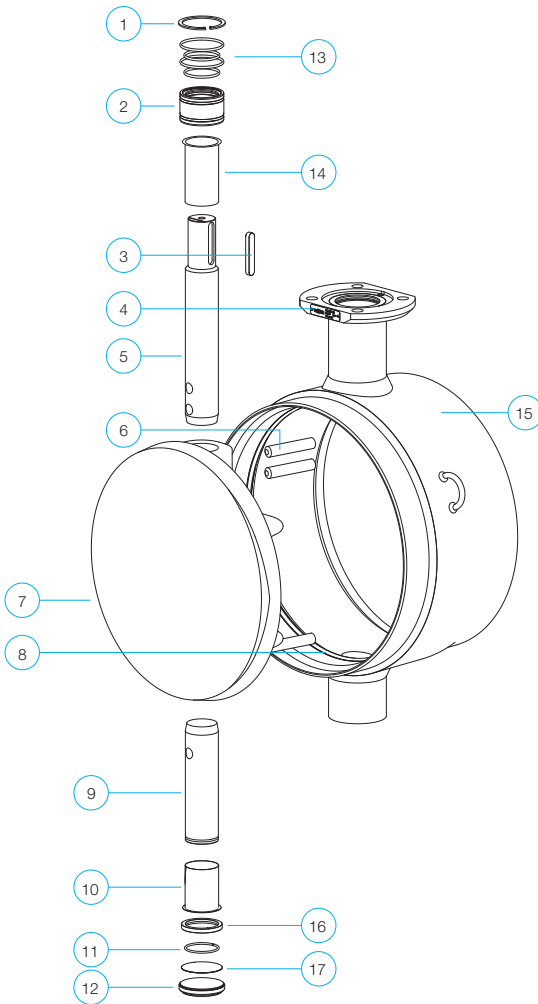
BFC/BRC mallit eivät vaadi säännöllistä huoltoa. Grafiittitiivisteiden tiiviyden tulee tarkastaa aika ajoin. Jos grafiittitiiviste vuotaa, tiiviste tulee kiristää kiristysruuveilla. BFC mallin asennuskuvassa (katso kohta 5), grafiittitiivisteiden kiristysruuvit on merkattu numerolla 1.

- Varmista että kaikki huoltoon tarvittavat varaosat ovat saatavilla.
- Venttiiliin ja putkiston pitää olla paineistamattomia silloin kun vaihte ei ole kytkettynä.
- Irrota toimilaite luvun 5 ohjeiden mukaan.
- Irrota kiila (8) karasta (9).
- Irrota kiristysolkki (4).
- Irrota liukulaakeri (5).
- Irrota tiivisterenkaat (6).
- Puhdista kara, erityisesti alue joka on kosketuksissa kiristysolkkin tiivisteiden kanssa.
- Asenna uudet tiivisterenkaat.
- Asenna liukulaakeri ja kiristysolkki.
- Asenna toimilaite paikalleen luvun 5 ohjeiden mukaan.

Osanumerot, katso osaluettelo, liite 7.2.

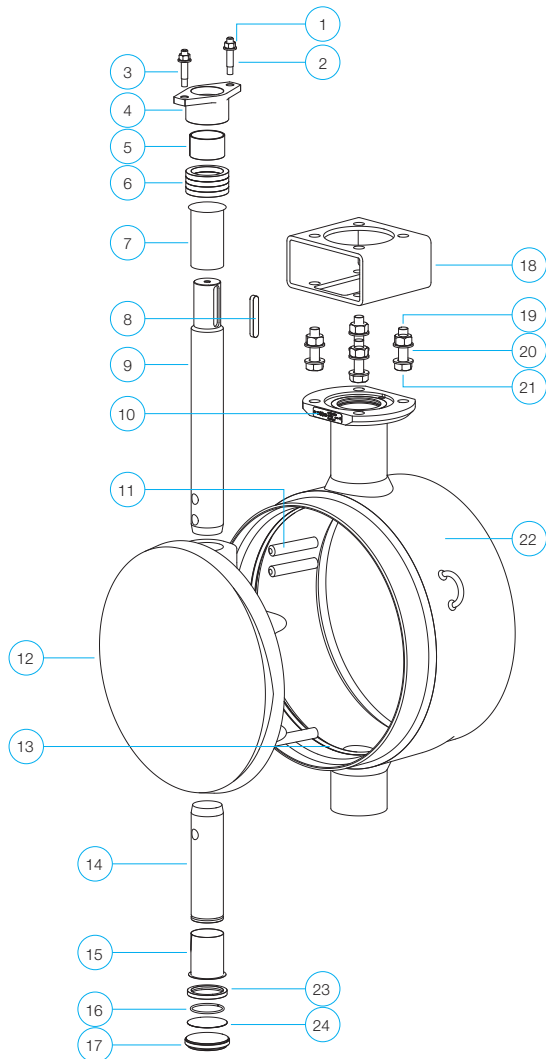
7. Liitteet

7.1 BFS/BRS mallien rakenne



1	Pidätinrenkas	1 kpl
2	O-rengasholkki	1 kpl
3	Kiila	1 kpl
4	Tuotekilpi	1 kpl
5	Yläkara	1 kpl
6	Lieriösokka	3 kpl
7	Läppä	1 kpl
8	Läpän tiiviste	1 kpl
9	Alakara	1 kpl
10	Alakaran laakeri	1 kpl
11	Lankavarmistin	1 kpl
12	Alakaran aluslevy	1 kpl
13	O-renkas	4 kpl
14	Yläkaran laakeri	1 kpl
15	Venttiilin runko	1 kpl
16	Paikoituslevy	1 kpl
17	Liukulevy	1 kpl

7.2 BFC/BRC mallien rakenne



1	Mutteri	2 kpl
2	Aluslevy	2 kpl
3	Vaarnaruuvi	2 kpl
4	Kiristysholkki	1 kpl
5	Liukulaakeri	1 kpl
6	Karan tiiviste	4 kpl
7	Yläkaran laakeri	1 kpl
8	Kiila	1 kpl
9	Yläkara	1 kpl
10	Tuotekilpi	1 kpl
11	Lieriösokka	3 kpl
12	Läppä	1 kpl
13	Läpän tiiviste	1 kpl
14	Alakara	1 kpl
15	Alakaran laakeri	1 kpl
16	Lankavarmistin	1 kpl
17	Alakaran umpilaippa	1 kpl
18	Toimilaitelaippa	1 kpl
19	Mutteri	4 kpl
20	Aluslevy	4 kpl
21	Ruuvi	4 kpl
22	Venttiilin runko	1 kpl
23	Paikoituslevy	1 kpl
24	Liukulevy	1 kpl

7.3 Tuotekoodi

Vexven läppäventtiilien mallit koodataan käyttäen enintään kahdeksan (8) osaista koodia:

1.	B	Läppäventtiili
2.	F	Täysaukkoinen, DN300-DN800
	R	Suppistettuaukkoinen, DN900-DN1400
3.	C	Säätö
	S	Sulku
4.	XXX	DN (nimelliskoko millimetreinä)
5.	W	Hitsipäillä
	F	Laipoilla
6.	1	Sulkupaine $\Delta p = 16$ bar (huom! runko PN25)
	2	Sulkupaine $\Delta p = 25$ bar (huom! runko PN25)
7.	/GS	GOST standardin mukaisilla hitsipäillä (huom! jos ei mainittu hitsipäät ovat EN (DIN)) mukaiset
8.	/E	Erikoistuote (huom! normaalisti varusteltu sähköisellä toimilaitteella; BFC/BRC-mallit saatavana myös käsivaihteella).

Esimerkki: BFS600W1/GS/E

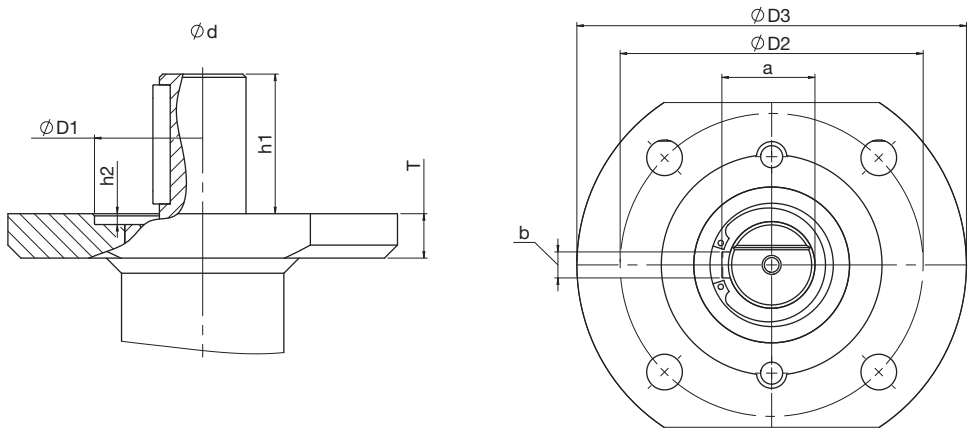
Täysaukkoinen, sulkuventtiili, DN600 läppäventtiili GOST-standardin mukaisilla hitsipäillä ja sähköisellä toimilaitteella.

1.	2.	3.	4.	5.	6.		7.		8.
B	F	S	600	W	1	/	GS	/	E

Esimerkki: DN400 läppäventtiili mallit

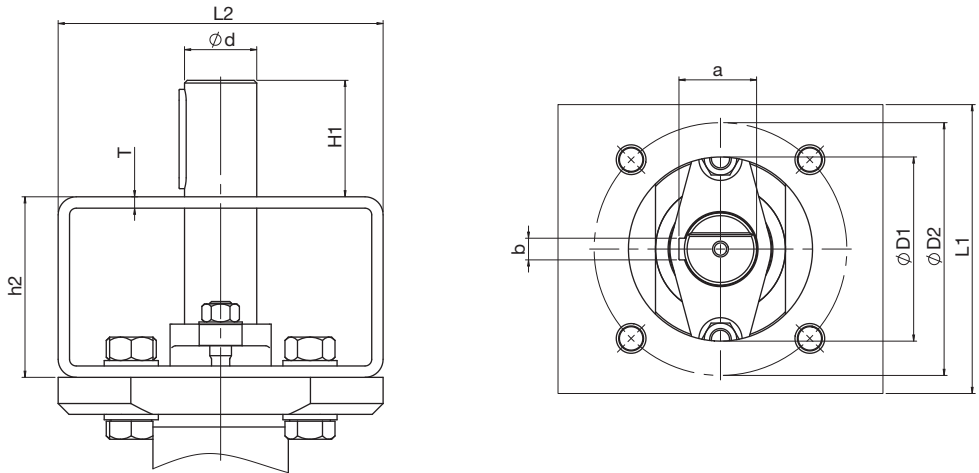
BFS400W1		BFS400W1/E	BFS400F1	BFS400F1/E
BFS400W2		BFS400W2/E	BFS400F2	BFS400F2/E
BFS400W1/GS	BFS400W1/GS/E			
BFS400W2/GS	BFS400W2/GS/E			
BFC400W1		BFC400W1/E	BFC400F1	BFC400F1/E
BFC400W2		BFC400W2/E	BFC400F2	BFC400F2/E
BFC400W1/GS	BFC400W1/GS/E			
BFC400W2/GS	BFC400W2/GS/E			

7.4 Liitäntämitat, BFS/BRS mallit



DN	d (mm)	D1 (mm)	D2 (mm)	D3 (mm)	h1 (mm)	h2 (mm)	a (mm)	b (mm)	Tasakiila DIN6885	T (mm)	Ruuvit	Laippa I505211
300	35	100	140	180	65	5	38	10	A 10x8x56	20	4xM16	F14
350	35	100	140	180	65	5	38	10	A 10x8x56	20	4xM16	F14
400	40	100	140	180	65	5	43	12	A 12x8x55	20	4xM16	F14
450	50	130	165	210	80	5	53,5	14	A 14x9x70	20	4xM20	F16
500	50	130	165	210	80	5	53,5	14	A 14x9x70	20	4xM20	F16
600	60	200	254	300	110	7	64	18	A 18x11x100	25	8xM16	F25
700	70	200	254	300	110	7	74,5	20	A 20x12x110	25	8xM16	F25
750	90	230	298	350	110	6	95	25	A 25x14x110	40	8xM20	F30
800	90	230	298	350	110	6	95	25	A 25x14x110	40	8xM20	F30
900	100	260	356	415	180	6	106	28	A 28x16x160	40	8xM30	F35
1000	120	260	356	415	180	6	127	32	A 32x18x160	40	8xM30	F35
1200	120	260	356	415	180	6	127	32	A 32x18x160	40	8xM30	F35
1400	140	325	406	475	220	9	148	36	A 36x20x200	38	8xM36	F40

7.5 Liitäntämitat, BFC/BRC mallit



DN	d (mm)	D1 (mm)	D2 (mm)	L1 (mm)	L2 (mm)	h1 (mm)	h2 (mm)	T (mm)	a (mm)	b (mm)	Tasakiilla DIN6885	Ruuvit	Laippa ISO5211
300	35	100	140	160	180	65	100	6,3	38	10	A 10x8x56	4xM16	F14
350	35	100	140	160	180	65	100	6,3	38	10	A 10x8x56	4xM16	F14
400	40	100	140	160	180	65	100	6,3	43	12	A 12x8x55	4xM16	F14
450	50	130	165	180	200	80	100	8	53,5	14	A 14x9x70	4xM20	F16
500	50	130	165	180	200	80	100	8	53,5	14	A 14x9x70	4xM20	F16
600	60	200	254	270	300	110	100	8	64	18	A 18x11x100	8xM16	F25
700	70	200	254	270	300	110	100	8	74,5	20	A 20x12x110	8xM16	F25
750	90	230	298	350	400	130	120	10	95	25	A 25x14x110	8xM20	F30
800	90	230	298	350	400	130	120	10	95	25	A 25x14x110	8xM20	F30
900	100	260	356	400	450	180	150	12,5	106	28	A 28x16x160	8xM30	F35
1000	120	260	356	400	450	180	150	12,5	127	32	A 32x18x160	8xM30	F35
1200	120	260	356	400	450	180	150	12,5	127	32	A 32x18x160	8xM30	F35



Vexve Oy

Pajakatu 11
FI-38200 Sastamala
Finland

Tel. +358 10 734 0800

Riihenkalliontie 10
FI-23800 Laitila
Finland

vexve.customer@vexve.com

www.vexve.com

