



karlux™

**LED
TAAJAMA-
VALAISIMET**



TALAS LED

Rakenne Runko sinkittyä, polttomaalattua terästä.

Katos polttomaalattua alumiinia. Kupu iskunkestävää akryyliä, 4 mm.

Ominaisuudet Ottoteho 29 W kun valovirta 3500 lm.

Ottoteho 44 W kun valovirta 5000 lm. Värielämpötila: 4000 K (Tilauksesta myös 3000 K). Ra: >80. LED-moduulin elinikä >100 000 h.

Energiansäästöpotentiaali jopa yli 70 %. Valaisin on ohjattavissa (DALI).

Valonlähde on lämpösuojattu. IK10

Maksimimäärä, joka voidaan kytkeä rinnakkain yhden 10 A sulakkeen taakse on 9 kpl. (16A / 18 kpl, 25A / 28 kpl).

Asennus Pylvääseen 60mm, suositeltava asennuskorkeus 3-6m

Kytkentä 3 x 2,5 (-o-)

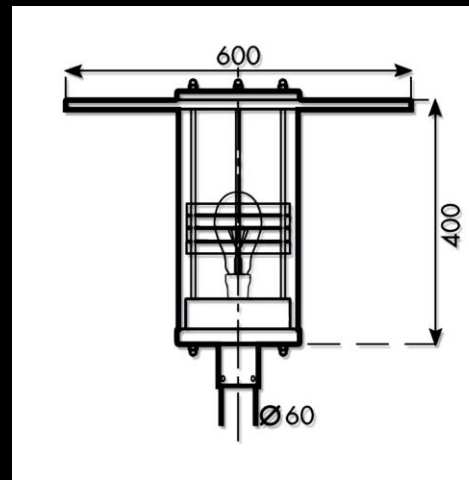
Kotelointiluokka IP44

Sähkönumerot

Valkoinen 4506956 (3500 lm) 4506983 (5000 lm)

Musta 4506957 (3500 lm) 4506984 (5000 lm)

Harmaa 4506958 (3500 lm) 4506985 (5000 lm)



TALAS LED IP65

Rakenne Runko valettua alumiinia.

Katos polttomaalattua alumiinia. Kupu iskunkestävää akryyliä, 4 mm.

Ominaisuudet Ottoteho 29 W kun valovirta 3500 lm.

Ottoteho 44 W kun valovirta 5000 lm. Värielämpötila: 4000 K tai 3000 K.

Ra: >80. LED-moduulin elinikä >100 000 h L90/B10.

Energiansäästöpotentiaali jopa yli 70 %. Valaisin on ohjattavissa (DALI).

Valonlähde on lämpösuojattu. IK10

Maksimimäärä, joka voidaan kytkeä rinnakkain yhden 10 A sulakkeen taakse on 9 kpl. (16A / 18 kpl, 25A / 28 kpl).

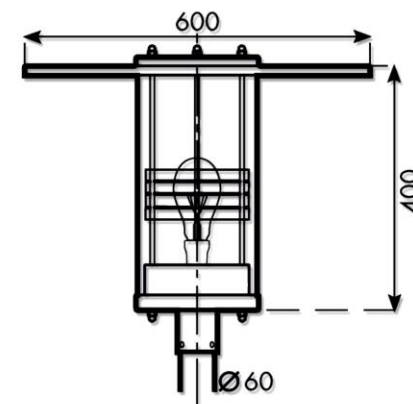
Asennus Pylvääseen 60mm, suositeltava asennuskorkeus 3-6m

Kytkenä 3 x 2,5 (-o-)

Kotelointiluokka IP65

Sähkönumerot

Musta 4000K	4507062 (3500 lm)	4507059 (5000 lm)
Musta 3000K	4507061 (3500 lm)	4507058 (5000 lm)
Harmaa 4000K	4507064 (3500 lm)	4507065 (5000 lm)
Harmaa 3000K	4507069 (3500 lm)	4507074 (5000 lm)



karlux™

KINGI

Edullinen vaihtoehto laadusta tinkimättä

Rakenne Runko valettua alumiinia.
Katos polttomaalattua alumiinia.
Kupu iskunkestävää akryyliä, 4 mm.

Ominaisuudet Ottoteho 20 W. AC COB-LED 2200 lm
Väriämpötila 3500 K. Valonlähteen elinikä >100 000 h.

Asennus Pylvääseen 60mm,
suositeltava asennuskorkeus 3-5m

Kytkenä 3 x 2,5 (-o-)

Kotelointiluokka IP65

Sähkönumerot

4507120

Harmaa

4507121

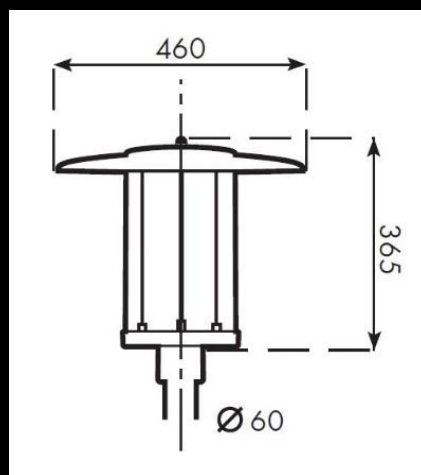
Musta

4507122

Valkoinen

IP65

IK10



karlux™

KOMBI

Rakenne Runko sinkittyä, polttomaalattua terästä. Katos polttomaalattua alumiinia. Kupu iskunkestävää prismoitettua akryylia, 4 mm.

Ominaisuudet Ottoteho 29 W kun valovirta 3500 lm.
Ottoteho 44 W kun valovirta 5000 lm. Värilämpötila 3000 K tai 4000 K.
Ra >80. LED-moduulin elinikä >100 000 h. Energiansäästöpotentiaali jopa yli 70 %. Valaisin on DALI-ohjattavissa. IK10

Maksimimäärä, joka voidaan kytkeä rinnakkain yhden 10 A sulakkeen taakse on 9 kpl (16A/18 kpl, 25A/28 kpl).

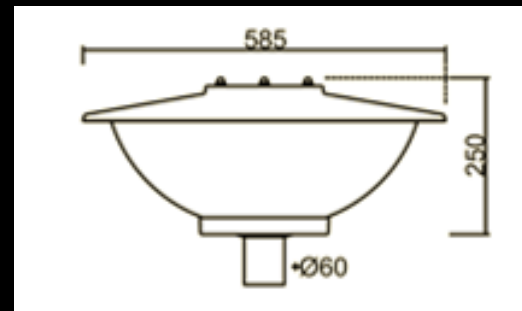
Asennus Pylvääseen 60mm, suositeltava asennuskorkeus 3-6m

Kytkenä 3 x 2,5 (-o-) **Kotelointiluokka** IP44

Sähkönumerot

Valkoinen	4506987 (3500 lm)	4506992 (5000 lm)
Musta	4506989 (3500 lm)	4506993 (5000 lm)
Harmaa	4506991 (3500 lm)	4506994 (5000 lm)

IK10



karlux™

LAHTI

IP65

IK10

Rakenne RST-teräs , merialumiini

Optiikka Katuvalo tai pyörähdyssymmetrinen

Valonlähde COB LED, elinikä >120 000h.

Ominaisuudet Ottoteho 26 W kun valaisimen valovirta 3400 lm. Ottoteho 44 W kun valaisimen valovirta 5100 lm. Ra >80. Värilämpötila 4000 K. Pienempitehoinen (26 W) versio on ohjattavissa (1-10 V).

Asennus Pylväaseen 60mm, suositeltava asennuskorkeus 3-6m

Kytkenä 3 x 2,5 (-o-) **Kotelointiluokka** IP65

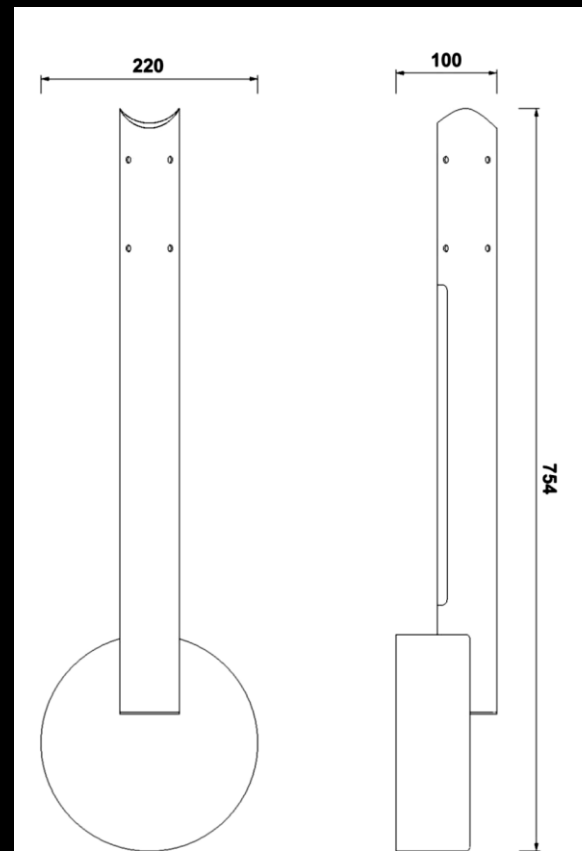
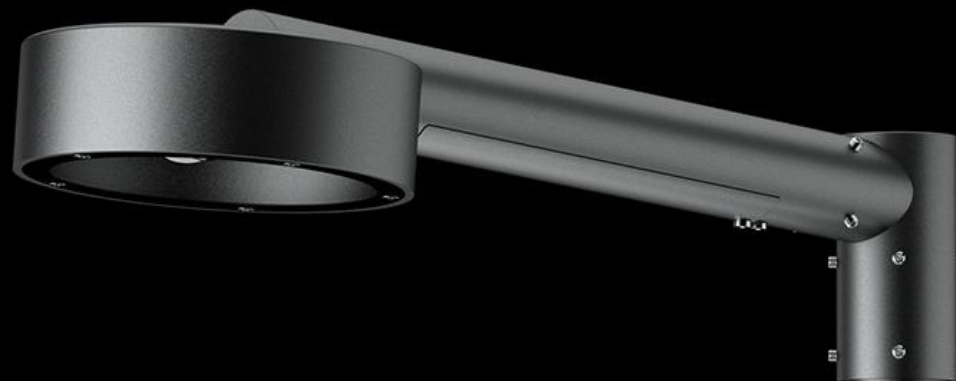
Sähkönumerot

Harmaa (Pyörähdyssymmetrinen) 4506973 / 4507052 (44w)

Harmaa (Katuvalo-optiikka) 4506979 / 4507053 (44w)

Musta (Pyörähdyssymmetrinen) 4506975 / 4507056 (44w)

Musta (Katuvalo-optiikka) 4506981 / 4507055 (44w)



karlux™

TAPIO LED

Rakenne Runko sinkittyä, polttomaalattua terästä. Katos polttomaalattua alumiinia. Lamellit alumiinia. Kupu iskunkestävää akryyliä.

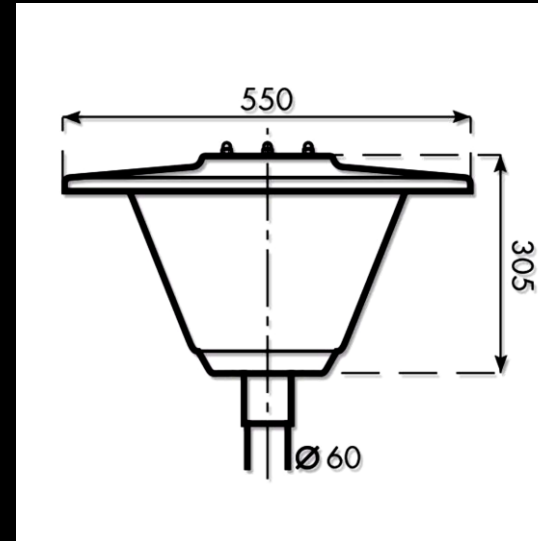
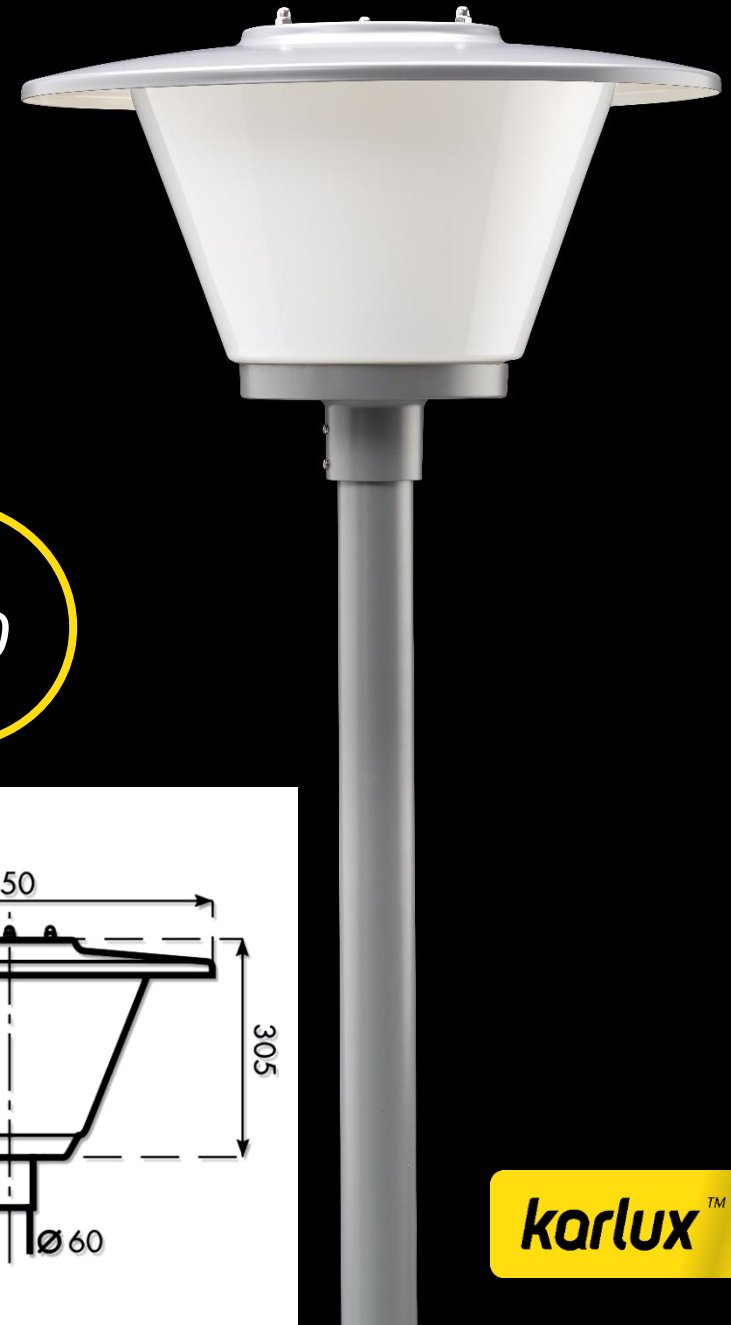
Ominaisuudet Ottoteho 29 W kun valovirta 3500 lm. Ottoteho 44 W kun valovirta 5000 lm. Värielämpötila 4000 K (Tilauksesta myös 3000 K). Ra>80. LED-moduulin elinikä >100 000 h. Energiansäästöpotentiaali jopa yli 70 %. Valaisin on ohjattavissa (DALI). Maksimimäärä, joka voidaan kytkeä rinnakkain yhden 10 A sulakkeen taakse on 9 kpl. (16A / 18 kpl, 25A / 28 kpl).

Asennus Pylvääseen 60mm, suositeltava asennuskorkeus 3-6m

Kytkentä 3 x 2,5 (-o-) **Kotelointiluokka** IP44

Sähkönumerot

Valkoinen	4506968	(3500 lm)	4507016	(5000 lm)
Musta	4506969	(3500 lm)	4507028	(5000 lm)
Harmaa	4506971	(3500 lm)	4507017	(5000 lm)



EMOLA

IP65

IK10

Rakenne Alumiini hattu, maalattu + pylväskaari.
Häikäisysuoja/optiikka on LED Opaaliakryyli.

Valonlähde Led-moduuli, elinikä >100 000h.

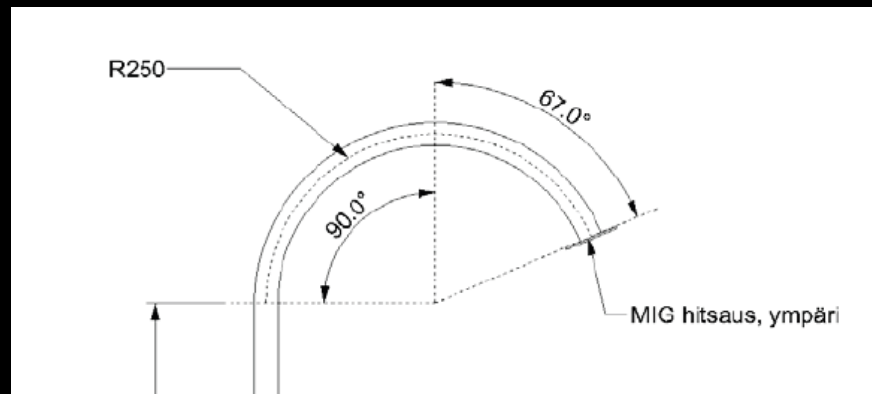
Ominaisuudet Ottoteho 29 W kun valovirta 3500 lm.
Ottoteho 44 W kun valovirta 5000 lm. Värielämpötila 4000 K
(Tilauksesta myös 3000K). Ra>80. Energiansäästöpotentiaali jopa yli
70 %. Pienempitehoinen (29 W) versio on ohjattavissa (1-10 V).
Maksimimäärä, joka voidaan kytkeä rinnakkain yhden 10 A sulakkeen
taakse on 9 kpl. (16A / 18 kpl, 25A / 28 kpl).

Asennus Pylväeseen 60mm, suositeltava asennuskorkeus 3-6 m.

KytKentä 3 x 2,5 (-o-) **Kotelointiluokka** IP65

Sähkönumerot

4506976	Musta	(3500 lm)
4506977	Harmaa	(3500 lm)
4506996	Musta	(5000 lm)
4506999	Harmaa	(5000 lm)



karlux™

ALLI LED

Rakenne Runko sinkittyä, polttomaalattua terästä.

Katos polttomaalattua alumiinia. Kupu iskunkestävää akryyliä, 4 mm.

Ominaisuudet Ottoteho 29 W kun valovirta 3500 lm.

Ottoteho 44 W kun valovirta 5000 lm. Väriämpötila 4000 K. ja Ra>80.

LED-moduulin elinikä >100 000 h. Energiansäästöpotentiaali jopa yli 70 %.

Valaisin on ohjattavissa (DALI). Maksimimäärä, joka voidaan kytkeä rinnakkain yhden 10 A sulakkeen taakse on 9 kpl. (16A / 18 kpl, 25A / 28 kpl).

Asennus Pylvääseen 60mm.

Suosittelava asennuskorkeus 3-6m.

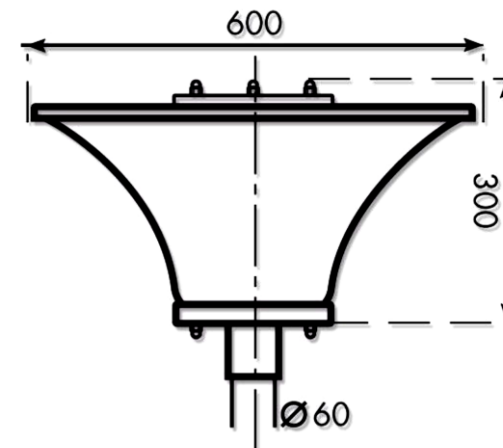
KytKentä 3 x 2,5 (-o-)

KoteloIntiluokka IP44

Sähkönumerot

Valkoinen	4506962	(3500 lm)	4507026	(5000 lm)
Musta	4506963	(3500 lm)	4507020	(5000 lm)
Harmaa	4506964	(3500 lm)	4507023	(5000 lm)

IK10



karlux™

AUTAMME MIELELLÄMME:

www.karlux.fi

info@karlux.fi



[Facebook.com/karluxoy](https://www.facebook.com/karluxoy)



[@karluxlighting](https://www.instagram.com/karluxlighting)