



# Tekninen esite

Viemärijärjestelmät  
Voimassa alkaen 1.1.2017



# 1 Sisältö

<b>2</b>	<b>Tuotetiedot</b>	<b>3</b>
2.1	Järjestelmän kuvaus	3
2.2	Käyttöalue	3
2.3	Tekniset tiedot	6
<b>3</b>	<b>Suunnittelu</b>	<b>10</b>
3.1	Suunnittelun vaatimukset	10
3.2	Mitoitus	12
3.3	Liitostavat	13
<b>4</b>	<b>Asennus</b>	<b>15</b>
4.1	Asennussäännöt	15
4.2	Asennusohjeet	24
<b>5</b>	<b>Hävittäminen</b>	<b>31</b>
5.1	Kierrätys	31
5.2	Kestävä kehitys	31
<b>6</b>	<b>Asuntojen ääniolosuhteet</b>	<b>32</b>
6.1	Asuntojen sisustamisella on varmistettava asukkaiden kannalta tyydyttävät ääniolosuhteet	32
6.2	Yleistietoa äänestä	33
6.3	LVIS-laitteiden aiheuttamaa melutasoa koskevat vaatimukset	34
6.4	Ota ääneen liittyvät tekijät huomioon jo suunnitteluvaiheessa	35
6.6	Viemärlaitteistoista aiheutuvien äänien vaimentaminen	35
6.7	Asennusohjeet	40
6.8	Järjestelmillä Geberit Silent-PP ja Silent-Pro varustettujen laitteistojen aiheuttama äänitaso	42
6.9	Paloteknisiä toimenpiteitä koskevat yleiset määräykset	45
6.10	Mallityöselitys Geberit Silent-Pro	46
<b>7</b>	<b>Geberit Silent-Pro</b>	<b>51</b>
<b>8</b>	<b>Palosuoja, äänieristys ja kosteussuoja</b>	<b>67</b>



# 2 Tuotetiedot

## 2.1 Järjestelmän kuvaus

Geberit Silent-Pro on ääntä vaimentava muhviemärijärjestelmä.

Geberit Silent-Pro -viemärijärjestelmä koostuu mineraalivahvistetuista putkista ja yhteistä mitoissa 50–160 mm.

## 2.2 Käyttöalue

Geberit Silent-Pro -järjestelmän putkia voidaan käyttää asuinrakennusten, teollisuusrakennusten ja laboratorioden viemäröinnissä:

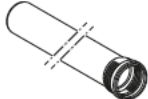
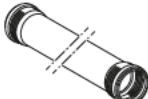




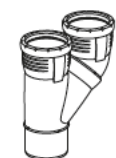
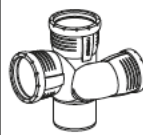



- kytkentäputket
- kokoojaputket
- rakennuksen sisäpuoliset sadevesiputket käyttäen muhvilukkoja








Geberit Silent-Pro -järjestelmää ei tule käyttää seuraaviin käyttötarkoituksiin:

- maahan upotetut viemäriputket
- ilmanvaihtoputket
- paineviemärit
- siltojen viemäröinti
- umpivirtausjärjestelmät (Geberit Pluvia)

### 2.2.1 Yleiskatsaus Geberit Silent-Pro -järjestelmän putkiin ja yhteisiin

Yleiskuvauksessa kerrotaan Geberit Silent-Pro -valikoimasta sekä Geberit-muhvilukon yhteensopivuudesta Geberit Silent-Pro -järjestelmän putkien ja yhteiden kanssa.

Nimitys	Kuva	d50	d75	d90	d110	d125	d160	Geberit-muhvilukko**
Muhviputki		✓	✓	✓	✓	✓	✓	✓
Tuplamuhviputki		✓	✓	✓	✓	✓	✓	✓
Kulmayhde 15°–87,5°		✓	✓	✓	✓	✓	✓	✓
Haarayahde 45°/87,5°		✓	✓	✓	✓	✓	✓	✓
Haarayahde 87,5° pyöristetty		X	X	✓	✓	✓	X	✓
Kaksoishaarayahde 87,5°		X	X	✓	✓	✓	X	✓ 10 mm*
Rinnakkaishaarayahde 45°		X	X	✓	✓	X	X	X
Kaksoishaarayahde 87,5°		X	X	✓	✓	X	X	X
Nurkkahaarayahde 87,5°		X	X	✓	✓	✓	X	✓ 10 mm*
Yhdistelmähaarayahde ja yhdistelmänurkkahaarayahde 87,5°		X	X	✓	✓	X	X	✓
Supistusyhde, epäkeskeinen, lyhyt		X	✓	✓	✓	✓	✓	✓

Nimitys	Kuva	d50	d75	d90	d110	d125	d160	Geberit-muhvilukko**
Puhdistusyhde, pyöreä huoltoaukko		✓	✓	✓	✓	✓	✓	✓
Puhdistusyhde, soikea huoltoaukko		X	X	X	✓	✓	✓	✓ 10 mm*
Kaksoismuhvi		✓	✓	✓	✓	✓	✓	✓
Liukumuhvi		✓	✓	✓	✓	✓	✓	✓
Paisuntamuhvi/korjausmuhvi		✓	✓	✓	✓	X	X	✓
Putkikannake, eristetty		✓	✓	✓	✓	✓	✓	X
Geberit-muhvilukko		✓	✓	✓	✓	✓	✓	-

\* Ennen Geberit-muhvilukon asennusta vedä putkea/yhdettä 10 mm:n verran ulospäin O-rengasmuhvista

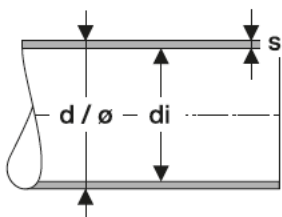
\*\* Enintään 2 baarin sisäinen paine lyhytaikaisesti

## 2.3 Tekniset tiedot

### 2.3.1 Geberit Silent-Pro -järjestelmän putkien rakenne

Geberit Silent-Pro -järjestelmän putkissa on yksikerrosmateriaali, polypropeeni-kopolymeeri (perusmateriaali), ja ne valmistetaan yhdessä työvaiheessa suoralla ekstruusiolla.

Yksikerroksinen: PP-MX (PP mineraalivahvistettu bariumsulfaattilla)



Taulukko 1: Mitat ja painot

d [mm]	s [mm]	di [mm]	Tiheys [g/mm <sup>3</sup> ]	Rengaspinta-ala [mm <sup>2</sup> ]	Putken pituus [mm]	Putken paino [kg/m]	Tilavuus [l/m]	Vedellä täytetyn putken paino [kg/m]
50	3	44	1,8	444	1 000	0,8	1,5	2,3
75	3,8	67,4	1,8	852	1 000	1,5	3,6	5,1
90	4,3	81,4	1,8	1 160	1 000	2,1	5,2	7,3
110	4,5	101	1,8	1 494	1 000	2,7	8,0	10,7
125	5	115	1,8	1 888	1 000	3,4	10,4	13,8
160	6	148	1,8	2 908	1 000	5,2	17,3	22,5

Putken paino ja tilavuus koskevat vain putken yhtenäistä pintaa.  
Arvoissa ei ole huomioitu muhvia.

### 2.3.2 Geberit Silent-Pro -järjestelmän yhteiden rakenne

Geberit Silent-Pro -yhteiden materiaali (PP-kopolymeeri ja bariumsulfaatti) sekoitetaan Geberit Silent-db20 -järjestelmän tavoin ennen valmistusta yhdeksi materiaaliksi (seostettu rae). Näin ollen yhteet valmistetaan yhtenäisestä materiaalista.

Useimmat liittimet valmistetaan ruiskuvalumenetelmällä. Useammasta osasta koostuvat yhteet hitsataan yhteen.

### 2.3.3 Geberit Silent-Pro -järjestelmän putkien tekniset tiedot

Taulukko 2: Geberit Silent-Pro -putkien tekniset tiedot

Ominaisuus	Arvo
Perusmateriaali	Polypropeeni-kopolymeeri
Täyttöaine	Bariumsulfaatti
Tiheys	1,8 g/cm <sup>3</sup>
Sulaindeksi (MFR 230 °C / 2,16 kg)	1 g / 10 min
Lämmönkestävyys 200 °C (hapettumisinduktioaika OIT)	Vähintään 8 minuuttia
Pituussuuntainen kutistuma 150 °C:ssa / 60 minuuttia	≤ 2 %
Putken rengasjäykkyys	≥ 4 kN/m <sup>2</sup>
Lämmönkestävyys	-10 – +90 °C; lyhytaikainen, ilman mekaanista rasitusta enintään 100 °C*
Paloluokitus	B2 standardin DIN 4102 mukaan ja E standardin SFS-EN 13501 mukaan
Lämpölaajenemiskerroin	0,08 mm/m · K

\* Katso myös kohta 2.3.6 Lämmönkestävyys

### 2.3.4 Geberit Silent-Pro -järjestelmän yhteiden tekniset tiedot




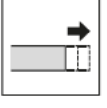
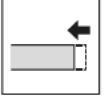

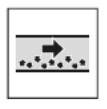

Taulukko 3: Geberit Silent-Pro -yhteiden tekniset tiedot



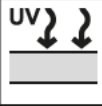


Ominaisuus	Arvo
Perusmateriaali	Polypropeeni-kopolymeeri
Täyttöaine	Bariumsulfaatti
Tiheys	1,8 g/cm <sup>3</sup>
Sulaindeksi (MFR 230 °C / 2,16 kg)	4 g / 10 min
Lämmönkestävyys 200 °C (hapettumisinduktioaika OIT)	Vähintään 8 minuuttia
Lämmönkestävyys	-10 – +90 °C; lyhytaikainen, ilman mekaanista rasitusta enintään 100 °C*
Paloluokitus	B2 standardin DIN 4102 mukaan ja E standardin SFS-EN 13501 mukaan
Lämpölaajenemiskerroin	0,08 mm/m · K

\* Katso myös kohta 2.3.6 Lämmönkestävyys

## 2.3.5 Geberit Silent-Pro -järjestelmän ominaisuudet

Taulukko 4: Geberit Silent-Pro -järjestelmän ominaisuudet

Ominaisuus	
Ikääntyminen	Viemäriputkien materiaalin ikääntyminen määräytyy mekaanisten, termisten ja kemiallisten rasitusten voimakkuuden, materiaalin kestävyysajan ja putken seinämävahvuuden sekä moitteettoman toiminnan mukaan. Olosuhteissa, joissa rakennusten viemärit normaalisti toimivat, Geberit Silent-Pro -järjestelmän käyttöikä on 50 vuotta, joka on selkeästi tavallista pidempi aika. Geberit valmistaa putkia ja yhteitä, joiden seinämävahvuus on erityisen suuri.
 Kuuman veden kestävyys	Geberit Silent-Pro -järjestelmä kestää paineettomana jopa 90 °C:n lämpötilaa (rakennusten jätevedet). Ilman mekaanista rasitusta lämpötila saa nousta lyhytaikaisesti* jopa 100 °C:seen. * Lyhytaikainen: ilman mekaanista, kemiallista ja staattista rasitusta enintään 100 °C, jolloin tällaisen huippujakson pituus saa olla enintään yhden minuutin mittainen. Lopuksi putken on palattava takaisin normaaliin ympäristö- tai käyttölämpötilaan. Tällaisia huippujaksoja saa olla vuodessa enintään 400 kappaletta. Nämä vaikuttavat Geberit Silent-Pro -järjestelmän putkien ja yhteiden käyttöikään. Kaikki muhviitokset on varmistettava ulosvetoa vastaan Geberit-muhvilukolla.
 Kylmänkestävyys	Geberit Silent-Pro -järjestelmän putkien ja yhteiden iskunkestävyys kylmässä tarkastetaan -10 °C:ssa, joten putkia voi käsitellä ja asentaa vielä tässä lämpötilassa.
 Kondensoiminen	Materiaali johtaa vain vähän lämpöä, joten putkiston lyhytaikainen alijäähtyminen ei aiheuta kondenssiveden muodostumista. Geberit Isol Flex -äänieristematto voidaan asentaa ehkäisemään kondensoitumista.
 Laajeneminen	Geberit Silent-Pro -järjestelmän putkien lämpölaajeneminen on 0,08 mm/m · K. Nyökkisääntönä voidaan pitää, että 50 K:n lämpötilaero saa aikaan putken lämpölaajenemisen 0,5 cm/m.
 Lämpökurouma	Turvallisin tapa välttää kuroumaa (massan lyhentymistä) muoviputken lämpökuormituksen jälkeen on huomioida se jo etukäteen asennuksen aikana. Näin voidaan parantaa viemärijärjestelmän turvallisuutta, eikä tarvitse pelätä liitosten irtoamista jälkikäteen tapahtuvan lyhentymisen vuoksi.
 Palo-käyttäytyminen	Geberit Silent-Pro on normaalisti syttyvää. Standardin DIN 4102-1 mukaan järjestelmä vastaa rakennusaineluokitusta B2 ja vastaavasti standardin SFS-EN 13501-1 mukaan luokitusta E (seinämävahvuus 3–10 mm), ei muodosta palavia pisaroita.
 Hankauksen kestävyys	Viemärijärjestelmiin laitetaan yhä enemmän kovia jätteitä. Erityisesti kytkentä- ja kokoojaputkissa korostuvat jätteistä aiheutuvan hankauksen kestävyys. Geberit Silent-Pro -järjestelmällä on korkea hankauksenkestävyys. Lisäturvaa tuo putkiston suuri seinämävahvuus.
 Sähkönjohtavuus	Geberit Silent-Pro -järjestelmä ei johda sähköä. (Sähköteollisuudessa muovit ovat parhaita eristeitä: kaapelin suojuhat, valimohartsit, eristyslakat jne.)

Ominaisuus	
 <p>EPDM-kumista valmistettujen Geberit-tiivisteiden laatu</p>	<p>Geberit Silent-Pro -järjestelmän tiivisteet on valmistettu laadukkaasta EPDM-kumista. EPDM-materiaali on paras ratkaisu viemärijärjestelmän haasteisiin, mikä on todettu jo olemassa olevissa Geberit Silent-PP-, Geberit Silent-db20- ja Geberit PE -viemärijärjestelmissä. (Katso myös kohta 2.3.5 EPDM-kumista valmistettujen Geberit-tiivisteiden tekniset ominaisuudet.)</p> <p>Tiivisteura on suunniteltu siten, että tiivisteet pysyvät hyvin paikoillaan, mutta ovat silti käsin irrotettavissa esimerkiksi testattaessa putkiston osan asettamista paikalleen. EPDM-kumista valmistetuissa Geberit Silent-Pro -järjestelmän tiivisteissä on jo valmiina silikoniliukaste. Sen avulla osat on helpompi työntää paikoilleen. Näin ollen pienten kokojen tiivisteitä ei enää tarvitse liukastaa.</p>
 <p>Liitosten tiiviyys</p>	<p>Geberit Silent-Pro -järjestelmän putkien ja yhteiden liitokset on testattu lyhytaikaisesti 0,5 baarin paineella vedellä ja ilmalla. Kun järjestelmää käytetään sisäpuolisissa sadevesiputkissa, on liitoksiin asennettava Geberit-muhvilukot. Näin taataan paineenkestävä liitos 2 baariin saakka. Järjestelmää ei saa kuitenkaan kuormittaa ulkoisella paineella. Paine kuormitukselle altistuissa sovelluksissa on käytettävä Geberit PE- tai Geberit Silent-db20 -järjestelmää.</p> <p>Yhteiden pysäytysrenkas suojaa tiivistepintaa naarmuuntumiselta.</p> <p><b>Suuri pistosyvyys:</b> Muihin valmistajiin verrattuna pistosyvyys on erittäin pitkä, mikä mahdollistaa turvallisemmat liitokset. Tiettyyn pituuteen saakka voi pitkä pistosyvyys kompensoida työstöjälkeä, kuten putken vinoa leikkauspintaa tai puutteellisesti paikoilleen asennettua putkea.</p> <p><b>Pistosyvyyden ilmaisin:</b> Geberit Silent-Pro -järjestelmän yhteiden pysäytysrenkas helpottaa silmämääräistä seuranta ilman ylimääräisiä mittauksia tai merkintöjä. (Yhde on asetettu oikein paikalleen, kun pysäytysrenkas on 0–2 mm seuraavan putkielementin yläreunan yläpuolella.)</p>
<p>Kompaktit yhteet</p>	<p>Pitkästä pistosyvyydestä huolimatta Geberit-yhteet ovat erittäin kompakteja (pieni Z-massa), joten niiden asentaminen ahtaisiin paikkoihin sujuu kätevästi. Kompakti järjestelmä säästää tilaa ja kustannuksia.</p>
 <p>UV-kestävyys</p>	<p>Geberit Silent-Pro -järjestelmän putkien ja yhteiden perusmateriaalista on tehty UV-kestävä noen avulla.</p> <p>Geberit Silent-Pro -järjestelmän putkia ja yhteitä voi varastoida ulkona jopa kaksi vuotta. Ne eivät sovellu kuitenkaan ulkona sijaitseviksi sadevesiputkiksi, jotka altistuvat auringonvalolle useita vuosia. Tällaisissa kohteissa käytetään Geberit PE -järjestelmää.</p>
 <p>Kemialliset ominaisuudet</p>	<p>Geberit Silent-Pro -järjestelmän materiaalit kestävät useita kemikaaleja. Järjestelmän rajoittavin tekijä ovat kuitenkin EPDM-kumista valmistetut tiivisteet. Geberit Silent-Pro -järjestelmän käyttö erikoissovelluksissa on selvitettävä ensin Geberitin teknisen tuen kanssa.</p> <p>Jotta selvitys voidaan tehdä tehokkaasti, tarvitaan sitä varten seuraavat tiedot:</p> <ul style="list-style-type: none"> <li>• väliaine/neste</li> <li>• lämpötila</li> <li>• pitoisuus (osuus prosentteina)</li> <li>• raskauskesto/toistuvuus (esim. 40 x 1 min/vuosi)</li> </ul>
 <p>Äänieristys</p>	<p>Geberit Silent-Pro -järjestelmä on ääntä vaimentava, ja sillä on sama äänieristyskyky kuin Geberit Silent-db20 -järjestelmällä.</p> <p>Erinomainen äänieristys saadaan aikaan käyttämällä ominaispainoltaan painavaa materiaalia ja vahvistamalla osittain seinämävahvuutta yhteissä, joissa virtaava jätevesi sinkoutuu putkien seinämiin. Rakennettäviä on onnistuttu vaimentamaan merkittävästi erottamalla putket rakennuksen rungosta Geberit Silent-Pro -putkikannakkeilla sekä läpivientieristeillä. (Katso lisätietoja luvusta 6 Asennus.)</p>

# 3 Suunnittelu

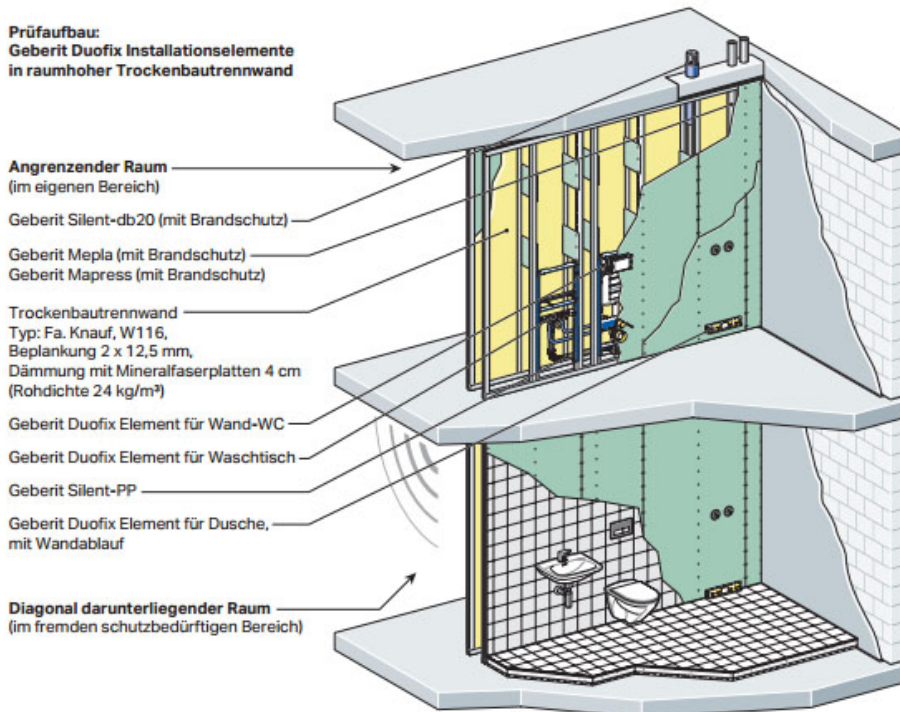
## 3.1 Suunnittelun vaatimukset

### 3.1.1 Äänieristys

On varmistettava, ettei rakennuksen seiniin tai kattoihin pääse muodostumaan rakenneääniä välittäviä siltoja. Jos myöhemmät rakenteet aiheuttavat rakenneääniä välittävien siltojen riskin, rakenneäänet on vaimennettava Geberit-läpivientieristeillä ja polyeteenistä valmistetulla äänieristenauhalla. Putkiston kiinnittämisessä rakennuksen runkoon saa käyttää vain Geberit Silent-Pro -putkikannakkeita, joissa on kumisisäkkeet. Muunlaisten putkikannakkeiden käyttö saattaa aiheuttaa sen, etteivät äänieristodistuksissa mainitut arvot enää päde. Jos putkisto kiinnitetään alaslaskettuun kattoon, putkien ympärille on laitettava lisäksi Geberit Isol Flex -äänieristemattoa, joka vaimentaa ilmaäänet.

### 3.1.2 Äänieristystodistus

Fraunhofer Institutissa Stuttgartissa on tehty erilaisia äänieristysten vertailumittauksia. Akustisesti optimoituja Geberit-viemärijärjestelmiä Geberit Silent-db20, Geberit Silent-Pro ja Geberit Silent-PP on mittauksissa verrattu ääniteknisesti keskenään erilaisissa kokoonpanoissa. Ääntä eristävien Geberit Silent-db20- ja Geberit Silent-Pro -viemärijärjestelmien yhdenmukaisuus todettiin mittauksissa: samat arvot ovat voimassa niin Geberit Silent-db20 -järjestelmässä kuin Geberit Silent-Pro -järjestelmässäkin. Näin molemmat järjestelmät takaavat samanlaisen äänieristysten.



Installationsgeräusche nach DIN 4109, DIN 4109 Beiblatt 2 und VDI 4100

Messort	Ergebnis nach DIN 4109- 11:2010-05	Anforderungen nach		Ergebnis nach							
		DIN 4109/ A1	DIN 4109 Beiblatt 2	VDI 4100:2012-10		VDI 4100 SSt I		VDI 4100 SSt II		VDI 4100 SSt III	
				ohne Betätigungs- geräusche	mit Betätigungs- geräusche	ohne Betätigungs- geräusche	mit Betätigungs- geräusche	ohne Betätigungs- geräusche	mit Betätigungs- geräusche	ohne Betätigungs- geräusche	mit Betätigungs- geräusche
Diagonal darunter- liegender Raum (im fremden schutz- bedürftigen Bereich)	$L_{AFmax,n}$ 25 dB(A)	$L_{AFmax,n}$ ≤ 30 dB(A) erfüllt	$L_{AFmax,n}$ ≤ 25 dB(A) erfüllt	$L_{AFmax,nT}$ 23 dB(A)	$L_{AFmax,nT}$ 23 dB(A)	$L_{AFmax,nT}$ ≤ 30 dB(A) erfüllt	keine Anfor- derun- gen	$L_{AFmax,nT}$ ≤ 27 dB(A) erfüllt	$L_{AFmax,nT}$ ≤ 37 dB(A) erfüllt	$L_{AFmax,nT}$ ≤ 24 dB(A) erfüllt	$L_{AFmax,nT}$ ≤ 34 dB(A) erfüllt
Angrenzender Raum (im eigenen Bereich)	28 dB(A)	keine Anfor- derun- gen	keine Anfor- derun- gen	26 dB(A)	29 dB(A)	EB I ≤ 35 dB(A) erfüllt	EB I ≤ 45 dB(A) erfüllt	EB II ≤ 30 dB(A) erfüllt	EB II ≤ 40 dB(A) erfüllt	keine Anfor- derun- gen	keine Anfor- derun- gen

Schalldämmmaß der Installationswand nach DIN 4109 und VDI 4100

Installationswand (mit Installationen)	$R'_w = 51$ dB	$D_{aT,w} = 52$ dB
-------------------------------------------	----------------	--------------------

Bemerkungen:

 $L_{AFmax,n}$  = mittlerer Norm-Maximalpegel von haustechnischen Anlagen nach DIN 4109-11:2010-05 und DIN EN ISO 10052:2010-10 $L_{AFmax,nT}$  = mittlerer Standard-Maximalpegel von haustechnischen Anlagen nach VDI 4100:2012-10 und DIN EN ISO 10052:2010-10

Kuva 1: Esimerkki äänieristystodistuksesta

### 3.1.3 Palosuojaus

Kun putkisto viedään tilaa rajaavien elementtien, palonkestävien kattojen ja seinien läpi, on ryhdyttävä lisätoimiin palosuojauksen osalta. Toimet mukautetaan osastointiperiaatteen mukaan käyttämällä palomansetteja Geberit -RS90 Plus tai muita hyväksytyjä ja testattuja palokatkotuotteita.

Rakenteiden ja tarvittavan palosuojauksen osalta on noudatettava maakontaaisia määräyksiä ja rakennusmääräyksiä.

### 3.1.4 Kondenssivesieristys

Standardin SFS-EN 12056-1 mukaan kylmää vettä kuljettavat viemäriputket (esim. sadevesiputket) on eristettävä kondenssiveden muodostumisen estämiseksi silloin, kun ilmasto, rakennuksen lämpötila ja ilmankosteus sitä edellyttävät. Eristäminen toteutetaan Geberit Isol Flex -äänieristematolla.

## 3.2 Mitoitus

### 3.2.1 Hydraulinen virtauskyky

Osittain täytettyjen vaakasuuntaisten Geberit Silent-Pro -putkistojen hydraulinen virtauskyky

Täyttöaste 0.5

Karheuskerroin  $k_b = 1.0 \text{ mm}$

		Kaltevuus										
		0.5 %	1.0 %	1.5 %	2.0 %	2.5 %	3.0 %	3.5 %	4.0 %	4.5 %	5.0 %	
V emäro nt kapas teett	d di [mm]	$\dot{V}$ [l/s]	$\dot{V}$ [l/s]	$\dot{V}$ [l/s]	$\dot{V}$ [l/s]	$\dot{V}$ [l/s]	$\dot{V}$ [l/s]	$\dot{V}$ [l/s]	$\dot{V}$ [l/s]	$\dot{V}$ [l/s]	$\dot{V}$ [l/s]	$\dot{V}$ [l/s]
	50 46	0.25	0.35	0.43	0.50	0.56	0.61	0.66	0.71	0.75	0.79	0.79
	75 69.8	0.76	1.08	1.33	1.54	1.72	1.89	2.04	2.18	2.32	2.44	2.44
	90 83.8	1.24	1.77	2.17	2.51	2.81	3.08	3.33	3.57	3.78	3.99	3.99
	110 102.8	2.15	3.06	3.76	4.34	4.86	5.33	5.76	6.16	6.54	6.89	6.89
	125 116.6	3.01	4.28	5.26	6.08	6.81	7.46	8.06	8.62	9.15	9.65	9.65
	160 149.6	5.87	8.33	10.23	11.82	13.23	14.50	15.67	16.76	17.78	18.75	18.75
V rtausnopeus		v [m/s]	v [m/s]	v [m/s]	v [m/s]	v [m/s]	v [m/s]	v [m/s]	v [m/s]	v [m/s]	v [m/s]	v [m/s]
	50 46	0.30	0.43	0.53	0.61	0.69	0.75	0.81	0.87	0.92	0.98	0.98
	75 69.8	0.41	0.58	0.71	0.82	0.92	1.01	1.09	1.16	1.24	1.30	1.30
	90 83.8	0.46	0.65	0.80	0.93	1.04	1.14	1.23	1.32	1.40	1.48	1.48
	110 102.8	0.53	0.75	0.92	1.07	1.19	1.31	1.42	1.51	1.61	1.69	1.69
	125 116.6	0.58	0.82	1.01	1.16	1.30	1.43	1.54	1.65	1.75	1.84	1.84
	160 149.6	0.68	0.97	1.19	1.37	1.54	1.68	1.82	1.95	2.06	2.18	2.18

Täyttöaste 0.7

Karheuskerroin  $k_b = 1.0 \text{ mm}$

		Kaltevuus										
		0.5 %	1.0 %	1.5 %	2.0 %	2.5 %	3.0 %	3.5 %	4.0 %	4.5 %	5.0 %	
V emäro nt kapas teett	d di [mm]	$\dot{V}$ [l/s]	$\dot{V}$ [l/s]	$\dot{V}$ [l/s]	$\dot{V}$ [l/s]	$\dot{V}$ [l/s]	$\dot{V}$ [l/s]	$\dot{V}$ [l/s]	$\dot{V}$ [l/s]	$\dot{V}$ [l/s]	$\dot{V}$ [l/s]	$\dot{V}$ [l/s]
	50 46	0.41	0.58	0.72	0.83	0.93	1.02	1.11	1.18	1.26	1.32	1.32
	75 69.8	1.27	1.80	2.22	2.56	2.87	3.15	3.40	3.64	3.86	4.07	4.07
	90 83.8	2.07	2.95	3.62	4.19	4.69	5.14	5.56	5.94	6.31	6.65	6.65
	110 102.8	3.59	5.10	6.26	7.24	8.10	8.88	9.60	10.27	10.89	11.49	11.49
	125 116.6	5.02	7.14	8.77	10.14	11.34	12.44	13.44	14.37	15.25	16.08	16.08
	160 149.6	9.78	13.89	17.04	19.70	22.05	24.17	26.11	27.93	29.63	31.24	31.24
V rtausnopeus		v [m/s]	v [m/s]	v [m/s]	v [m/s]	v [m/s]	v [m/s]	v [m/s]	v [m/s]	v [m/s]	v [m/s]	v [m/s]
	50 46	0.33	0.47	0.58	0.67	0.75	0.83	0.89	0.96	1.01	1.07	1.07
	75 69.8	0.44	0.63	0.78	0.90	1.01	1.10	1.19	1.28	1.35	1.43	1.43
	90 83.8	0.50	0.72	0.88	1.02	1.14	1.25	1.35	1.45	1.53	1.62	1.62
	110 102.8	0.58	0.82	1.01	1.17	1.31	1.44	1.55	1.66	1.76	1.86	1.86
	125 116.6	0.63	0.90	1.10	1.27	1.43	1.56	1.69	1.81	1.92	2.02	2.02
	160 149.6	0.75	1.06	1.30	1.50	1.68	1.84	1.99	2.13	2.26	2.39	2.39

## 3.3 Liitostavat

### 3.3.1 Liitostapojen yleiskatsaus

Taulukko 5: Geberit Silent-Pro -järjestelmän liitostavat

Liitostapa	Seuraaviin materiaaliin liitoksiin	Läpimitta	Tarvittavat työkalut	Ominaisuudet
<b>Muhviliitokset</b>				
O-rengasmuhvit	<ul style="list-style-type: none"> <li>Geberit Silent-Pro / Geberit Silent-Pro</li> <li>Geberit Silent-Pro / Geberit Silent-PP</li> <li>Geberit Silent-Pro / Geberit Silent-db20<sup>1)</sup></li> </ul>	Geberit Silent-Pro d50–160 Geberit Silent-PP d50–160 Geberit Silent-db20 d75, 90, 110 ja 160	<ul style="list-style-type: none"> <li>Viihteytysökalu</li> <li>Liukuaine</li> </ul>	<ul style="list-style-type: none"> <li>Ei vetolujuutta</li> <li>Irrotettavissa</li> <li>EPDM-tiiviste</li> </ul>
Paisuntamuhvit (vain korjauksiin)	<ul style="list-style-type: none"> <li>Geberit Silent-Pro / Geberit Silent-Pro</li> </ul>	Geberit Silent-Pro d50–110	<ul style="list-style-type: none"> <li>Viihteytysökalu</li> <li>Liukuaine</li> </ul>	<ul style="list-style-type: none"> <li>Ei vetolujuutta</li> <li>Irrotettavissa</li> <li>EPDM-tiiviste</li> </ul>
<b>Puristusliitokset</b>				
Pantaliitin	<ul style="list-style-type: none"> <li>Geberit Silent-Pro / vieras materiaali</li> <li>Geberit Silent-Pro / Geberit PE<sup>1)</sup></li> </ul> (Katso liitosmahdollisuuksien yksityiskohtaiset tiedot asennusohjeesta 966.296.00.0)	Geberit Silent-Pro d50–110 Geberit PE d48–160	Kuusiokoloavain	<ul style="list-style-type: none"> <li>Ei vetolujuutta</li> <li>Irrotettavissa</li> <li>Liu'utettava</li> <li>EPDM-tiiviste<sup>2)</sup></li> </ul>
<b>Liitos muhvilukolla (muhviliitoksen yhteydessä)</b>				
Muhvilukko <sup>3)</sup>	<ul style="list-style-type: none"> <li>Geberit Silent-Pro / Geberit Silent-Pro</li> <li>Geberit Silent-Pro / Geberit Silent-PP</li> </ul>	Geberit Silent-Pro d50–160 Geberit Silent-PP d50–160	Kuusiokoloavain	<ul style="list-style-type: none"> <li>Kuormituksen kestävä</li> <li>Irrotettavissa</li> <li>Kuormitettavuus 2 bar</li> </ul>

<sup>1)</sup> Materiaaliyhdistelmä on tässä liitoksessa mahdollinen, mutta ei suositeltava

<sup>2)</sup> Geberit PE -puolelle tarvitaan lisäksi tukirengas

<sup>3)</sup> Tarkista yhteensopivuus Geberit Silent-Pro- ja Geberit Silent-PP -järjestelmän kanssa tämän asiakirjan luvusta 2

### 3.3.2 Geberit Silent-Pro -järjestelmän liittäminen muihin putkistoihin

Geberit Silent-Pro -viemärijärjestelmä on suoraan yhteensopiva Geberit Silent-PP -viemärijärjestelmän kanssa.

Geberit Silent-Pro -järjestelmän yhteet ja putket voidaan liittää epäsuorasti myös Geberit Silent-db20 ja Geberit PE -järjestelmiin sekä kivi- ja valurautaisiin muhvitomiin putkistoihin. Liitos toteutetaan jollakin jäljempänä kuvatuista muunnoskappaleista. Kaikissa muunnoskappaleissa on huomioitava asennussuunta.

Korkeiden äänieristysvaatimusten vuoksi ei ole suositeltavaa yhdistää Geberit Silent-Pro -järjestelmää Geberit PE -järjestelmään.

Taulukko 6: Geberit Silent-Pro -järjestelmän liittäminen Geberit Silent-db20- / Geberit Silent-PP- / Geberit PE -järjestelmään

	1 – Geberit Silent-db20 / Geberit PE	2 – Geberit Silent-Pro	2 – Geberit Silent-PP
	DN 30 / ø 32 mm (vain Geberit PE)	–	DN 32 / ø 32 mm
	DN 40 / ø 40 mm (vain Geberit PE)	–	DN 40 / ø 40 mm
	DN 50 / ø 50 mm (vain Geberit PE)	DN 50 / ø 50 mm	DN 50 / ø 50 mm
	DN 70 / ø 75 mm	DN 75 / ø 75 mm	DN 75 / ø 75 mm
	DN 90 / ø 90 mm	DN 90 / ø 90 mm	DN 90 / ø 90 mm
	DN 100 / ø 110 mm	DN 110 / ø 110 mm	DN 110 / ø 110 mm
	DN 125 / ø 125 mm (vain Geberit PE)	DN 125 / ø 125 mm	DN 125 / ø 125 mm
	DN 125 / ø 135 mm (vain Geberit Silent-db20)	–	–
	DN 150 / ø 160 mm	DN 160 / ø 160 mm	DN 160 / ø 160 mm

Taulukko 7: Geberit Silent-Pro -järjestelmän liittäminen Geberit Silent-db20- / Geberit PE -järjestelmään muunnoskappaleella

	1 – Geberit Silent-Pro	2 – Geberit-muunnoskappale Geberit Silent-db20- ja Geberit PE -järjestelmään <sup>1)</sup>	3 – Geberit Silent-db20 / Geberit PE
	DN 50 / ø 50 mm	Tuotenro 390.296.14.1	DN 56 / ø 56 mm
	DN 75 / ø 75 mm	Tuotenro 390.396.14.1	DN 70 / ø 75 mm
	DN 90 / ø 90 mm	Tuotenro 390.496.14.1	DN 90 / ø 90 mm
	DN 110 / ø 110 mm	Tuotenro 390.596.14.1	DN 100 / ø 110 mm
	DN 125 / ø 125 mm	Tuotenro 390.696.14.1	DN 125 / ø 135 mm (vain Geberit Silent-db20)
	DN 160 / ø 160 mm	Tuotenro 390.796.14.1	DN 150 / ø 160 mm

<sup>1)</sup> Geberit PE -järjestelmässä on käytettävä tukirengasta

Taulukko 8: Geberit Silent-Pro -järjestelmän liittäminen valurautaan kumimansetilla

	1 – Geberit Silent-Pro	2 – Geberit-kumimansetti valurautaan	3 – Muhviton valurauta
	DN 50 / ø 50 mm	Tuotenro 390.295.14.1	DN 50 / ø 40–56 mm
	DN 75 / ø 75 mm	Tuotenro 390.395.14.1	DN 70 / ø 78 mm
	DN 75 / ø 75 mm	Tuotenro 390.495.14.1	DN 80 / ø 83 mm
	DN 90 / ø 90 mm	Tuotenro 367.009.16.1	DN 100 / ø 110 mm
	DN 110 / ø 110 mm	Tuotenro 390.595.14.1	DN 100 / ø 110 mm
	DN 125 / ø 125 mm	Tuotenro 390.695.14.1	DN 125 / ø 135 mm

Taulukko 9: Geberit Silent-Pro -järjestelmän liittäminen valurautaan pantaliittimellä

	1 – Geberit Silent-Pro	2 – Geberit-pantaliitin valurautaan	3 – Muhviton valurauta
	DN 50 / ø 50 mm	Tuotenro 359.465.00.2	DN 50 / ø 58 mm
	DN 75 / ø 75 mm	Tuotenro 359.432.00.2	DN 70 / ø 68 mm
	DN 75 / ø 75 mm	Tuotenro 359.436.00.2	DN 80 / ø 89 mm
	DN 90 / ø 90 mm	Tuotenro 359.438.00.2	DN 80 / ø 89 mm
	DN 110 / ø 110 mm	Tuotenro 359.441.00.2	DN 100 / ø 110 mm
	DN 125 / ø 125 mm	Tuotenro 359.444.00.2	DN 125 / ø 135 mm
	DN 160 / ø 160 mm	Tuotenro 359.449.00.2	DN 150 / ø 160 mm

# 4 Asennus

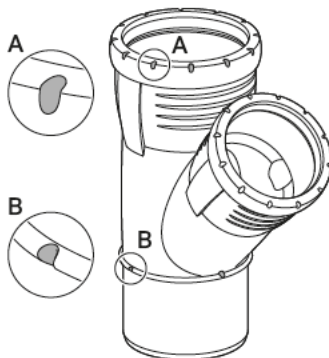
## 4.1 Asennussäännöt

### 4.1.1 Geberit Silent-Pro -putkiston asennus

Geberit Silent-Pro putket asennetaan vastasuuntaisesti virtaukseen nähden:

- aloita asennus ulkoseinästä tai pohjaviemäriin liittymästä
- asenna alhaalta ylöspäin
- asenna kytkentäviemärit pystykokoajalta kalusteelle

Älä lyhennä yhteitä, joissa pistosyvyys on merkittynä pysäytinrenkaalla. Yhteiden asennusta helpottavat kulmamerkinnot A/B (30° asteen välein).



Kuva 2: Kulmamerkinnot

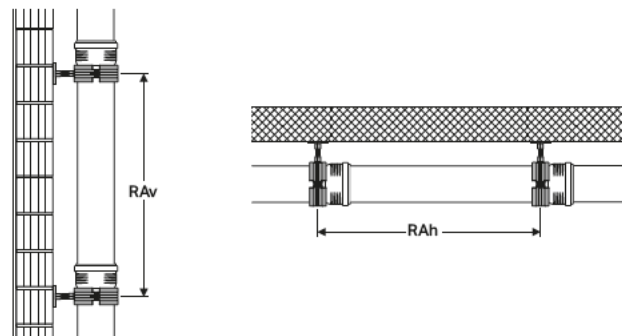
Taulukko 10: Geberit Silent-Pro -järjestelmän kannakointiväli

Ulkohalkaisija	Maksimi kannakointiväli vaakaputkissa (RAh)	Maksimi kannakointiväli pystyputkissa (RAv)
ø 50 mm	0,75 m (= 15 x ø)	1,50 m
ø 75 mm	1,10 m (= 15 x ø)	2,00 m
ø 90 mm	1,35 m (= 15 x ø)	2,00 m
ø 110 mm	1,65 m (= 15 x ø)	2,00 m
ø 125 mm	1,85 m (= 15 x ø)	2,00 m
ø 160 mm	2,40 m (= 15 x ø)	2,00 m

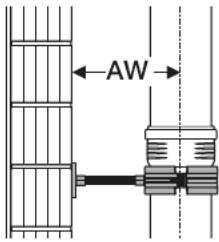
### Geberit Silent-Pro -kannakoinnin perusteet

Geberit Silent-Pro:n asennukseen käytetään väliskeellä varustettuja järjestelmään kuuluvia kannakkeita. Kannakkeen muotoilun, väliskeen ja oikean asemoinnin ansiosta samaa kannaketta voidaan käyttää kiinto-, tuki- ja liukupisteisiin. Tämä takaa minimaalisen äänien siirtymisen rakenteisiin sekä tukevan asennuksen. Kiinto- ja tukipiste saavutetaan asettamalla kannake välittömästi muhviosan alle.

Kannakointivälit pysty- ja vaakaputkissa:



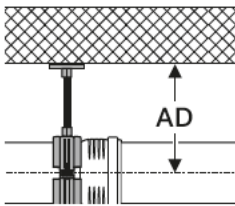
**i** Putkistoja ei saa kiinnittää vaakasuuntaisesti seinään.



Taulukko 11: Geberit Silent-Pro -järjestelmän kiinnitysetäisyydet seinässä

Ulkohalkaisija	M8	M10	M12
ø 75 mm	0,35	0,40	-
ø 90 mm	0,30	0,35	-
ø 110 mm	0,20	0,25	-
ø 125 mm	-	0,20	0,25
ø 160 mm	-	0,15	0,20

Putkiston vaakasuuntaisessa asennuksessa on käytettävä suurempaa kierretankoa.



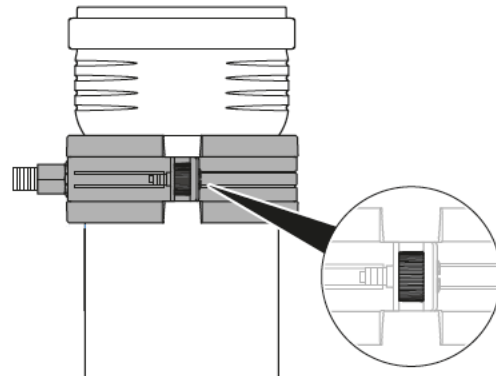
Taulukko 12: Geberit Silent-Pro -järjestelmän kannakointiväli katossa

Ulkohalkaisija	Katon maksimietäisyys (AD) käytettäessä M8-kierteitä
ø 50 mm	≤ 0,5
ø 75 mm	
ø 90 mm	
ø 110 mm	
ø 125 mm	
ø 160 mm	

#### Pystyputkien kannakointi

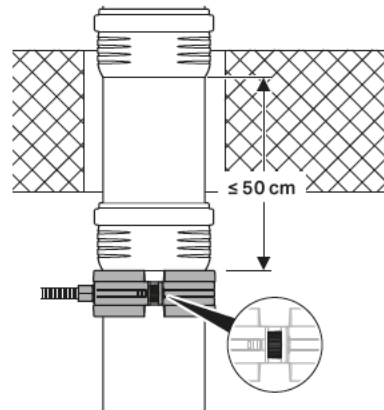
Geberit Silent-Pro kannake välikkeellä asennetaan välittömästi muhvin alapuolelle. Muotoilusta johtuen putki ei pääse putoamaan kannakkeen läpi. Tämä tukikannake tukee putken paikoitusta, mutta tartunta putkeen ei ole tiukka.

Lämpölaajeneminen kompensoidaan kannakkeen alapuolella sijaitsevassa seuraavassa muhviliitoksessa.



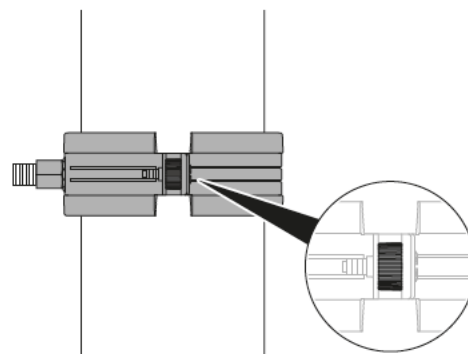
Kuva 3: Tukikannake välikkeellä välittömästi muhvin alapuolella

Jos kannakkeen asennus välittömästi muhvin alle on mahdotonta, varustetaan putkisto ylimääräisellä muhviputkella. Jos ylimääräinen muhviputki on alle 50 cm pitkä, sitä ei tarvitse kannakoida erikseen.



Kuva 4: Tukikannakkeen asennus ylimääräisen muhviputken avulla.

Jokainen lisäkannake (liukukannake) pystyputkeen asennetaan välikkeen kanssa.

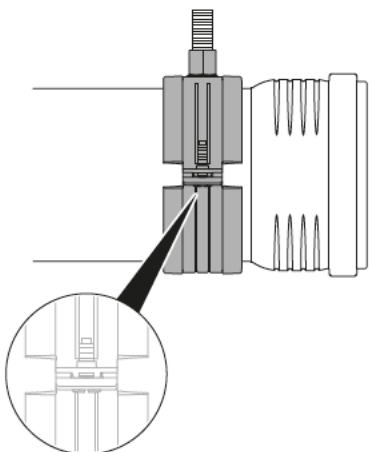


Kuva 5: Välikkeellä varustettu liukukannake pystyputkessa

- i** Tietyn pituisesta putkesta lähtien, jokainen muhviputki on kannakoitava erikseen pystyputkistossa:
- Jokainen yli 50 cm pitkä pystyputki on kannakoitava vähintään välittömästi muhvin alta
  - Alle 50 cm pitkiä yksittäisiä putkia ei tarvitse kannakoida erikseen pystyputkistossa
  - Kannakkeiden käyttöä ilman välikettä ei suositella ääniteknisistä syistä

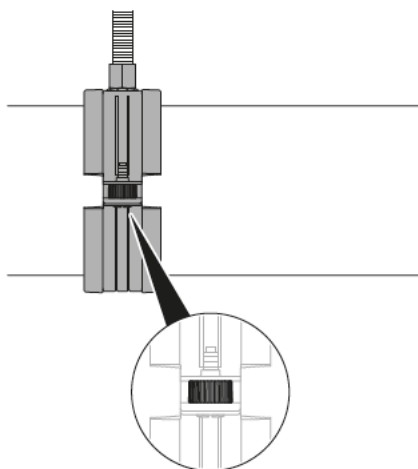
### Vaakaputkien kannakointi

Vaakasunnassa jokainen putki on kannakoitava välittömästi muhvin jälkeen (kiintopiste). Lämpölaajeneminen tapahtuu tästä pisteestä virtaussuuntaan ja kompensoidaan virtaussuunnassa seuraavassa muhvilla.



Kuva 6: Kiintokannake muhvin yhteydessä

Jokainen lisäkannake (liukukannake) vaakaputkeen asennetaan välikappaleen kanssa.

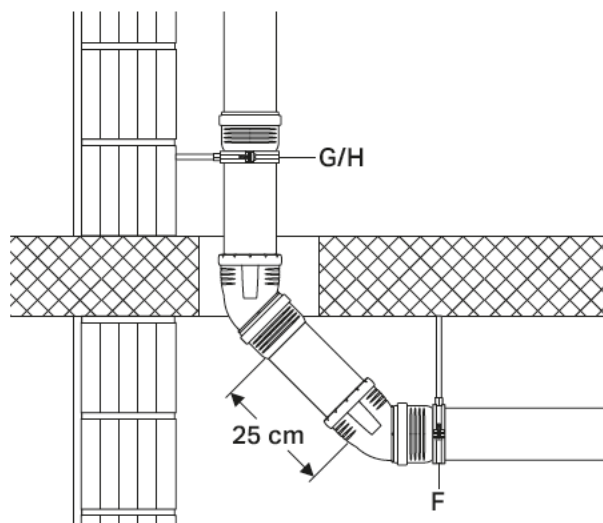


Kuva 7: Liukukannake vaakaputkessa

- i** Tietyn pituisesta putkesta lähtien, jokainen muhviputki on kannakoitava erikseen vaakaputkistossa:
- Jokainen yli 25 cm pitkä vaakaputki on kannakoitava vähintään välittömästi muhvin jälkeen kiintokannakkeella (kannake ilman välikettä). Lisäkannakkeet asennetaan välikkeen kanssa liukukannakkeina
  - Alle 25 cm pitkiä yksittäisiä putkia ei tarvitse kannakoida erikseen vaakaputkistossa

### Suunnanmuutokset putkistossa

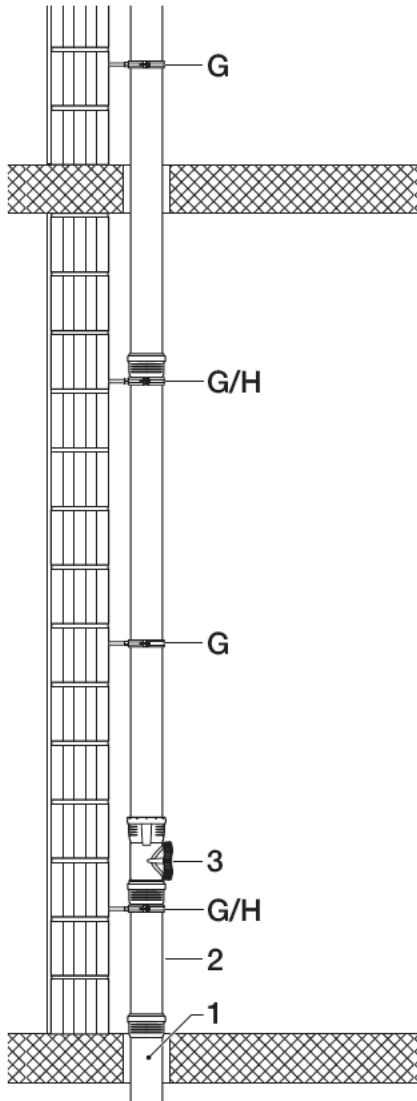
Käytä aina 45° kulmayhteitä suunnanmuutokseen. Ihannetapauksessa, kokoojaputkiston suunnanmuutos tulisi varustaa 25 cm väliputkella. Lisäksi on aina huomioitava myös maakohtaisten määräysten vähimmäisvaatimukset.



Kuva 8: Väliputki putkiston suunnanmuutoksessa  
F Kiintopiste  
G/H Tukipiste

## 4.1.2 Geberit Silent-Pro -putkiston sovitus

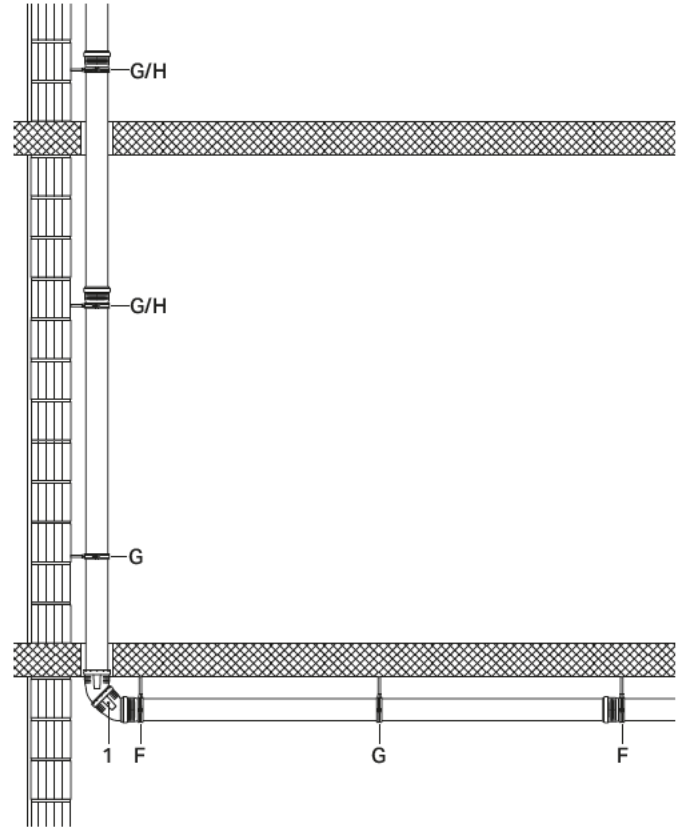
### Pystykokoajan sovitus



Kuva 9: Geberit Silent-Pro -pystykokoajaviemäri

- 1 Pohjaviemäriin liitos
- 2 Muhviputki L = 50 cm
- 3 Puhdistusyhte, n. 50 cm valmiin lattian yläpuolella
- G Liukupisteet
- G/H Tukipisteet

## Sivuttaissiirron sovitus käyttäen 2 x 45° kulmayhdettä



Kuva 10: Geberit Silent-Pro sivuttaissiirto 2 x 45° kulmayhteillä

- 1 Suunnanmuutos 2 x 45° kulmayhde
- G Liukupisteet
- G/H Tukipisteet
- F Kiintopisteet

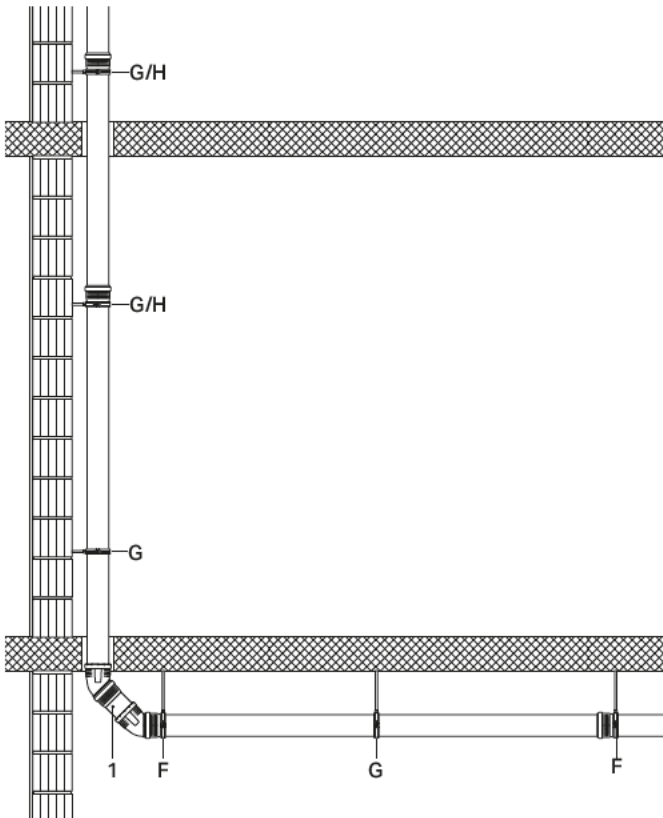


Jaa liukupisteet (G) tasaisesti kiintopisteiden (F) ja tukipisteiden (G/H) välillä. Noudata taulukossa Taulukko 10 sivulla 15 ilmoitettuja maksimikannakointivälejä.



Jaa liukupisteet (G) tasaisesti tukipisteiden (G/H) välillä. Noudata taulukossa Taulukko 10 sivulla 15 ilmoitettuja maksimikannakointivälejä.

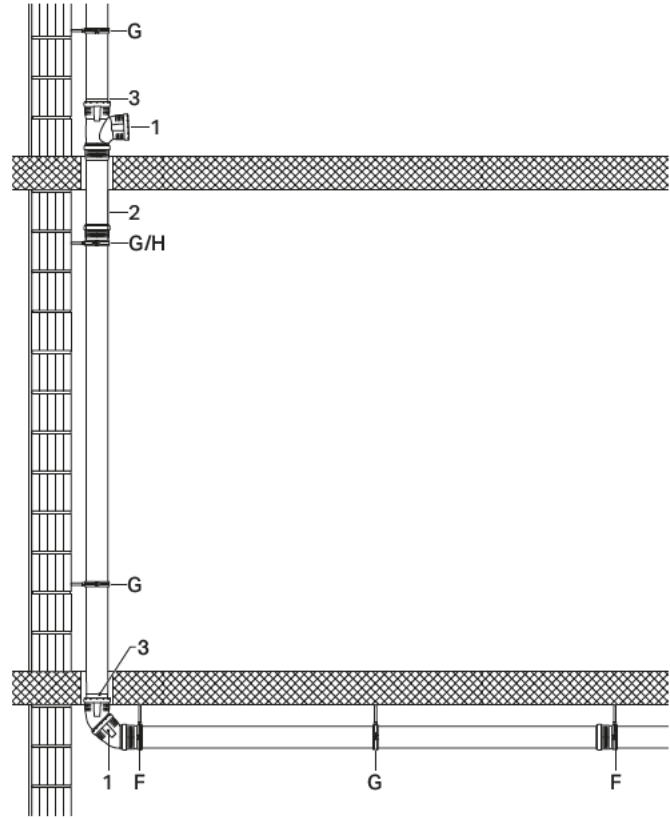
## Sivuttaissiirron sovitus käyttäen 2 x 45° kulmayhdeettä ja väliputkea



Kuva 11: Geberit Silent-Pro sivuttaissiirto 2 x 45° kulmayhteillä ja väliputkella

- 1 Väliputki L = 25 cm
- G Liukupisteet
- G/H Tukipisteet
- F Kiintopisteet

## Kytkentäputkiston sovitus



Kuva 12: Geberit Silent-Pro kytkentäputkiston sovitus

- 1 Kytkentäputkisto
- 2 Muhviputki, jos tarvitaan; mikäli  $\geq 50$  cm, ylimääräinen kannake välittömästi muhvin alle (G/H, tukipiste)
- 3 10 mm lämpölaajenemisvara /kerros tai 3 m välein
- G Liukupisteet
- G/H Tukipisteet
- F Kiintopisteet



Jaa liukupisteet (G) tasaisesti kiintopisteiden (F) ja tukipisteiden (G/H) välillä. Noudata taulukossa Taulukko 10 sivulla 15 ilmoitettuja maksimikannakointivälejä.

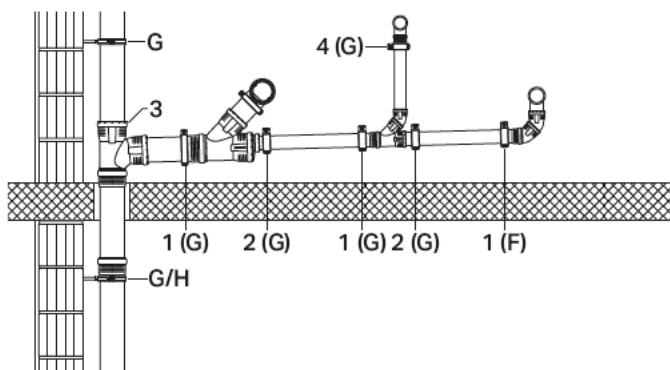


Jaa liukupisteet (G) tasaisesti kiintopisteiden (F) ja tukipisteiden (G/H) välillä. Noudata taulukossa Taulukko 10 sivulla 15 ilmoitettuja kiinnitysetäisyyksiä.

## Kytkenäviemäreiden sovitus

Haarayhteiden ja yhdekokonaisuuksien asennus

- Varmista aina, että haarayhteet ja yhdekokonaisuudet ovat riittävästi tuetut. Ne eivät saa painua.
- Maksimikannakointivälit eivät päde yhteille / yhdekokonaisuuksille, jotka ovat lähellä toisiaan. Haarayhteet / > 50 cm yhdekokonaisuudet on aina tuettava kummaltakin puolelta (1 & 2) liukukannakkeilla
- Haarayhteet / yhteet, jotka on kytketty suoraan tai muhviputkella ≤ 25 cm (3) eivät tarvitse kiinnitystä
- Muhviputket ≥ 25 cm on kannakoitava muhvin takaa liukupisteellä
- Perinteisessä asennuksessa kytkenäputket (4) varustetaan kiintopisteellä



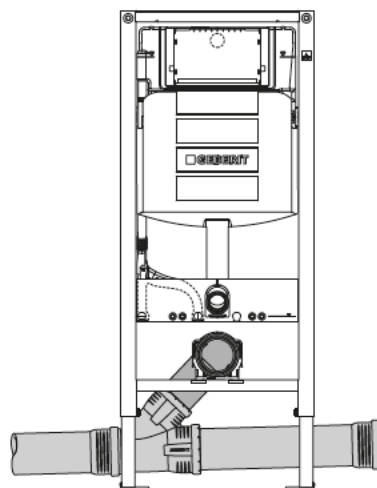
Kuva 13: Geberit Silent-Pro kytkenäviemärit

G Liukupisteet

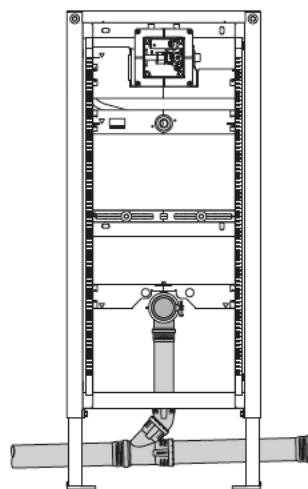
G/H Tukipisteet

F Kiintopisteet

## 4.1.3 Kytkenäyhteiden liitännämahdollisuudet



Kuva 14: WC-poistoputken liittäminen. Ulkohalkaisijaltaan 90 tai 110 mm:n WC-poistoputki voidaan liittää suoraan Geberit Silent-Pro -yhteisiin.



Kuva 15: Urinaalin poistoputken liittäminen. Ulkohalkaisijaltaan 50 mm:n urinaalin poistoputki voidaan liittää suoraan Geberit Silent-Pro -yhteisiin.

### 4.1.4 Alipaineventtiilit

Geberit-alipaineventtiilit täyttävät standardin SFS-EN 12380, tyyppin AI vaatimukset ja Keymark-hyväksynnän.

Käyttö:

- toinen päätuuletus/kiertoilma
- epäsuora lisätuuletus
- virtaushäiriöistä kärsivien olemassa olevien laitteiden erillistuuletus

Näiden käyttökohteiden lisäksi alipaineventtiiliä voi käyttää saneerauksissa, laajennuksissa ja muutoksissa, sillä lisätuuletuksen oikeanlainen asentaminen on usein rakenneteknisesti vaikeaa ja kallista.

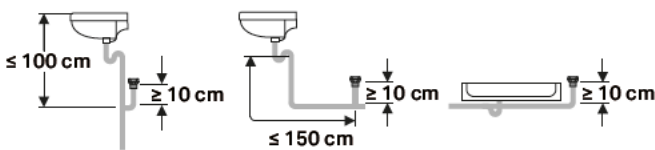


Vähintään yksi kokoojaputki on tuuletettava tuttuun tapaan katon kautta.

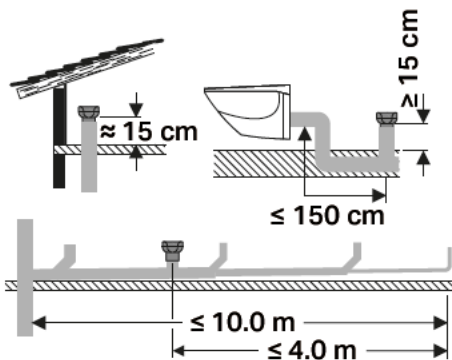
### Asennukseen liittyvät ohjeet

Alipaineventtiilin yleiset ohjeet:

- Ympäristön lämpötila: -20 – +60 °C
- Alipaineventtiilejä ei saa käyttää korvaamaan tuuletusputkia kokoojaputkissa tai pumpun paineputkissa
- Alipaineventtiilit on asennettava siten, että niihin pääsee käsiksi huoltoa ja tarkastusta varten
- Alipaineventtiilit saa asentaa rakennuksiin vain pystyasentoon



Kuva 16: Geberit-alipaineventtiilin GRB50 asennusmitat



Kuva 17: Geberit-alipaineventtiilin GRB50 asennusmitat

- Saa asentaa vain pystyasentoon
- Suojattava pakkaselta! Tarvittaessa voi käyttää mukana toimitettavaa eristettä



- Alipaineventtiili on asennettava vähintään 10 cm:n pituiseen pystysuuntaiseen putkeen
- Asennetaan saniteettikalusteen (pesualtaan, suihkukaapin lattian jne.) yläreunan yläpuolelle tai enintään 100 cm yläreunan alapuolelle

### 4.1.5 Muut toimet Geberit Silent-Pro -järjestelmän putkien asentamisessa

#### Liukuaineiden käyttö

Liukuaineena käytetään Geberit-liukuainetta, tuotenumero 953.761.00.1.

Myös tavallista liukuainetta voi käyttää, jos se soveltuu EPDM-kumitiivisteillä varustettujen muhviilitosten asentamiseen.

Älä käytä öljyä tai rasvoja.

#### Putkiston asentaminen kiviseinään

- Kiviseinän aukot on tehtävä siten, ettei putkiin muodostu jännityksiä
- Putkiston asennuksen yhteydessä putket ja yhteet on eristettävä Geberit-äänieristenauhalla, Geberit-läpivientieristeellä tai Geberit Isol Flex -äänieristematolla
- Sisäpuoliset sadevesiputket on eristettävä kondenssiveden muodostumista vastaan (esim. Geberit Isol Flex -äänieristematolla)

#### Putkiston asentaminen betoniin

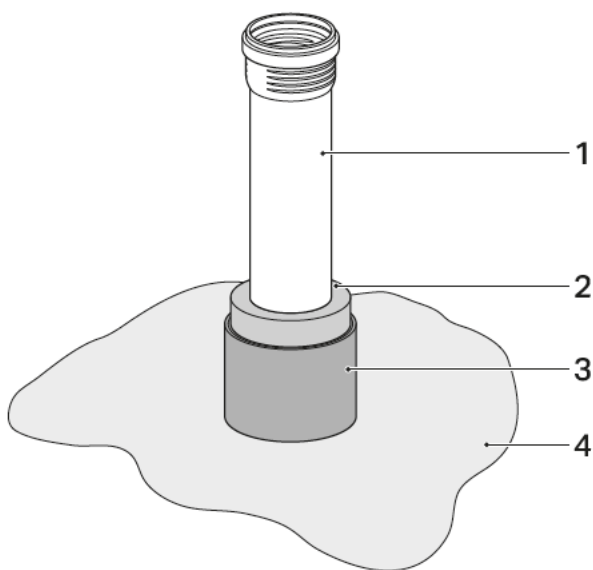
- Putkisto on kiinnitettävä siten, ettei se pääse liikkumaan betonivalun yhteydessä. Tätä varten putket ja yhteet kiinnitetään putkikannakkeilla ja kiinnitetään kattoihin tai pilareihin
- Putkien aukot ja muhvien raot tiivistetään tiivistenauhalla, ettei sementtivesi pääse tunkeutumaan putkistoon
- Putkisto äänieristetään



Betonirakenteessa suositellaan käytettäväksi viemärijärjestelmänä Geberit PE -järjestelmää.

## Asentaminen seinien ja kattojen läpivienteihin

- Putkisto ohjataan kosteudelta tiivistettynä ja äänieristettynä kattojen ja seinien läpi
- Äänieristyksessä käytetään äänieristenauhoja, -mattoja tai läpivientieristeitä.
- Paljaina olevat putkistot suojataan lämpöeristemateriaalilla, jos lattiaan tehdään pintavalu



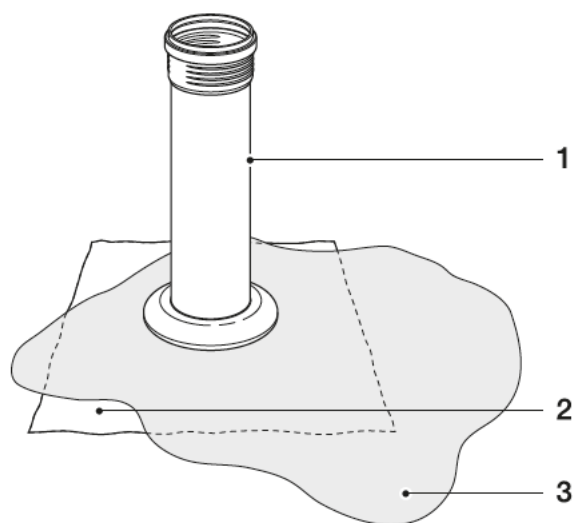
Kuva 18:

- 1 Geberit Silent-Pro -putkisto
- 2 Lämpöeriste mineraalieristeestä, jossa on alumiinipäällyste, paksuus vähintään 20 mm
- 3 Peltiputki täydentävänä mekaanisena suojana (suositus)
- 4 Pintavalu

## Geberit-kosteustiivistys seinien ja kattojen läpivienteihin

Geberit-kosteustiivistystä käytetään kohteissa, joissa putket kulkevat seinien, lattioiden tai kattojen läpi ja on estettävä kosteuden läpipääsy.

Suojakalvolla varustettu Geberit-kosteustiivistys soveltuu Geberit Silent-Pro-, Geberit Silent-PP-, Geberit Silent-db20- ja Geberit PE -putkiläpiviennin tiivistämiseen seinissä, katoissa ja latioissa **paineettomana** virtaavalle vedelle.



Kuva 19:

- 1 Geberit Silent-Pro -putki
- 2 Geberit-kosteussuoja Resistit- tai PVC-kalvosta
- 3 Bitumisively tai nestemäinen muovi

Taulukko 13: Käyttöalue ja käsittely

<b>Käyttöalue</b>	Kosteuspaine enintään 100 hPa (0,1 bar)
<b>Käsittely</b>	<ul style="list-style-type: none"> <li>• Resistit-kalvo (musta): liimaus kuumalla bitumilla</li> <li>• PVC-kalvo (harmaa): lämpöhitsaus</li> </ul>

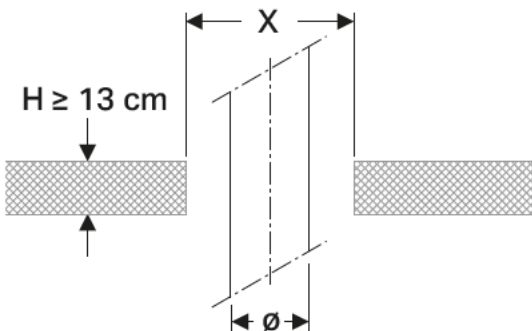
## Geberit-läpivientikaulus viemäriputkia varten



Kuva 20: Geberit-läpivientikaulus

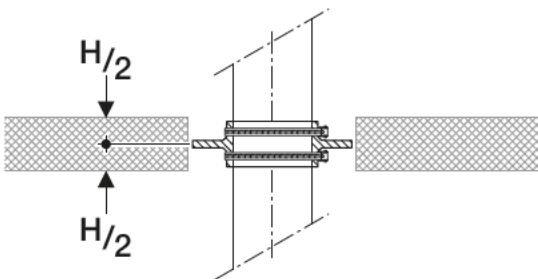
Geberit-läpivientikaulusta käytetään kohteissa, joissa putket kulkevat seinien, lattioiden tai kattojen läpi ja joissa on estettävä kosteuden ja veden pääsy rakenteisiin.

Geberit-läpivientikaulusta voi käyttää Geberit Silent-Pro-, Geberit Silent-PP-, Geberit Silent-db20- ja Geberit PE -järjestelmäputkistojen läpivientien tiivistämiseen seinissä, katoissa ja lattioissa **paineellisena** virtaavalle vedelle 800 kPa:iin (8 baariin) saakka.



- $\varnothing 110 = X \geq 21 \text{ cm}$
- $\varnothing 125 = X \geq 23 \text{ cm}$
- $\varnothing 160 = X \geq 26 \text{ cm}$

Kuva 21: Geberit-läpivientikauluksen aukkojen koot



Kuva 22: Geberit-läpivientikauluksen asennussyvyys

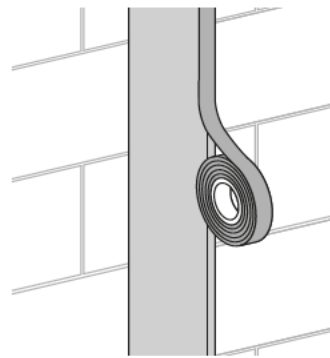
## Kondenssieristys

Avoimet ja peitetyt sadevesiputket on suojattava kosteudelta Geberit Isol Flex -äänieristematolla ottaen huomioon seuraavat ehdot:

- sadeveden lämpötila  $0 \text{ }^\circ\text{C}$
- tilan lämpötila  $< 25 \text{ }^\circ\text{C}$
- ilmankosteus  $< 60 \%$

Kun Geberit Isol Flex -äänieristemattoa käytetään kondenssieristykseen, kaikki reunat on suojattava soveltuvalla tiivistenauhalla (leveys vähintään 7 cm) seuraavasti:

- pitkittäissuuntainen reuna samansuuntaisesti putkiston akselin kanssa
- säteittäinen reuna
- Yhteet: kaikki ulkoreunat

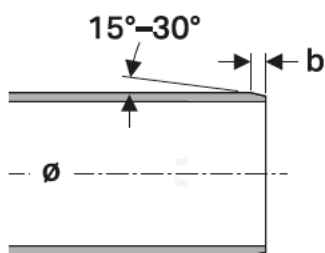


Kuva 23: Kondenssieristys Geberit Isol Flex -äänieristematolla

## 4.2 Asennusohjeet

### Geberit Silent-Pro -putkien katkaisu

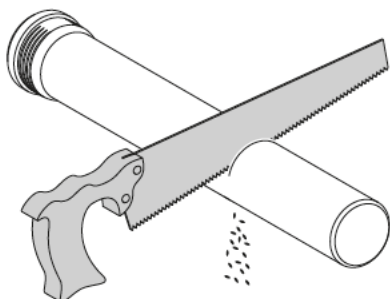
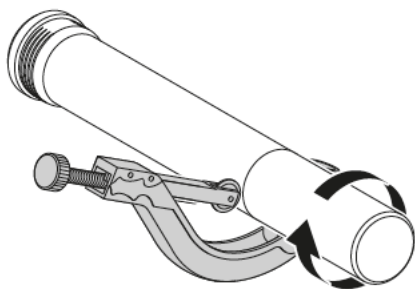
Katkaistut Geberit Silent-Pro -putket on viisteytettävä siten, etteivät tiivisteet siirry tai vaurioitu liittämisen yhteydessä.



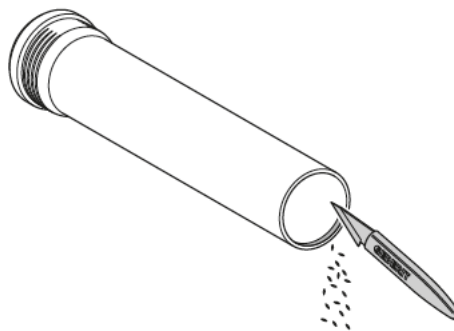
Taulukko 14: Geberit Silent-Pro -putkien viisteytysmitat

DN	ø [mm]	b [mm]
50	50	4
75	75	4
90	90	5
110	110	6
125	125	6
160	160	9

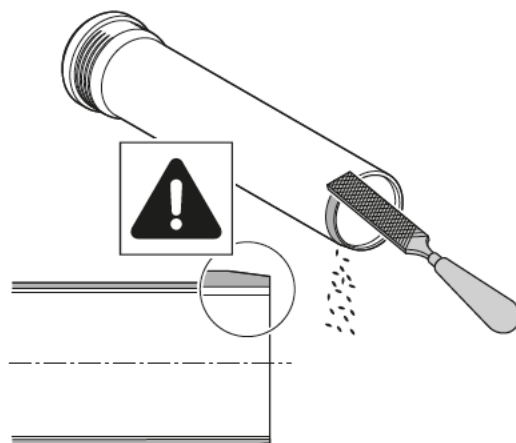
- 1** Katkaise Geberit Silent-Pro -putket suorassa kulmassa pituusakseliin nähden. Käytä apuna putkileikkuria tai muoville tarkoitettua sahaa.



- 2** Poista Geberit Silent-Pro -putken sisäpuoliset jäysteet.



- 3** Viisteytä Geberit Silent-Pro -putki ulkopuolelta. Noudata taulukon 26 mittoja.

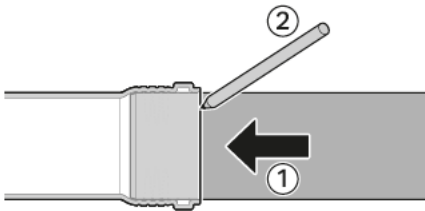


## Muhviliitokset

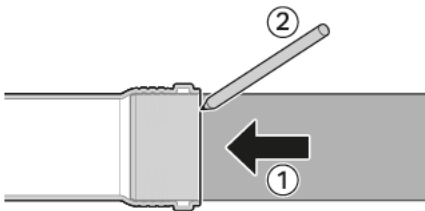
### Edellytykset

Muhvin huulitiivisteiden pitää olla oikein ja vahingoittumattomana paikallaan.

- 1 Puhdista muhvin sisäpuoli sekä huulitiiviste ja pistopää puhtaalla liinalla.
- 2 Levitä pistopäähän tasaisen ohut kerros liukuainetta.
- 3 Työnnä pistopää kevyesti kiertäen muhvin sisään (1). Tee pistopäähän tussilla merkintä muhvin reunaa pitkin (2).



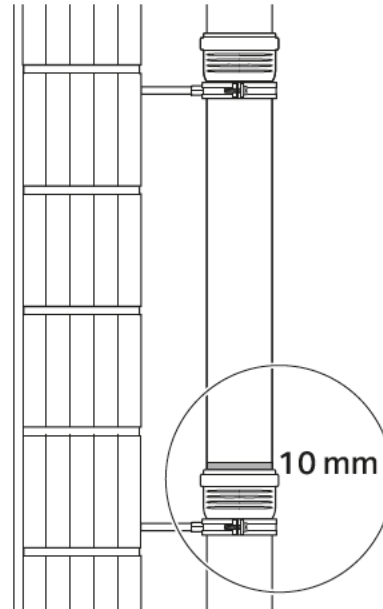
- 4 Vedä pistopäätä takaisin muhvin sisään 10 mm:n verran (3). Näin muhveissa voidaan tasata lämpötilavaihteluista johtuvia putkien pituusmuutoksia.



- i** Lämpölaajenemisen kompensointi koskee vain muhviputkia eikä siis yhteitä ja soviteosia, joiden mitta on  $\leq 50$  cm. Yhteet on aina työnnettävä muhviin pistosyvyyden merkintään saakka.

- 5 Kiinnitä putket putkikannakkeilla rakennukseen (luku 4.1.1).

- 6 Putkiston pystyasennuksessa yksittäiset muhviputket kiinnitetään muhvin alapuolelta liukukannakkeilla. Näin estetään 10 mm:n verran ulos vedetyn pään valuminen alas.

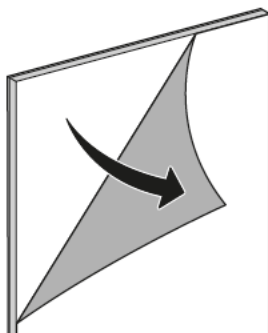


- i** Putkistoissa on huomioitava 10 mm:n lämpölaajenemisen kompensointi vähintään kolmen metrin välein tai kerran kerrosta kohti.

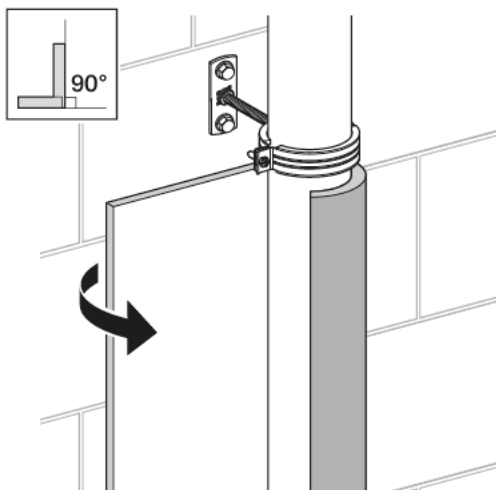
## Äänieristyksen asennus – Geberit Isol Flex -äänieristematon avulla

- Alla olevissa ohjeissa neuvotaan Geberit Isol Flex -äänieristematon asentamisesta
- Ohjeet eri yhteitä ja muhveja varten leikattavasta äänieristematon löytyvät tuotteen mukana tulevista asennusohjeista
- Geberit Isol Flex -äänieristemattoja voi käsitellä helposti saksilla tai veitsellä

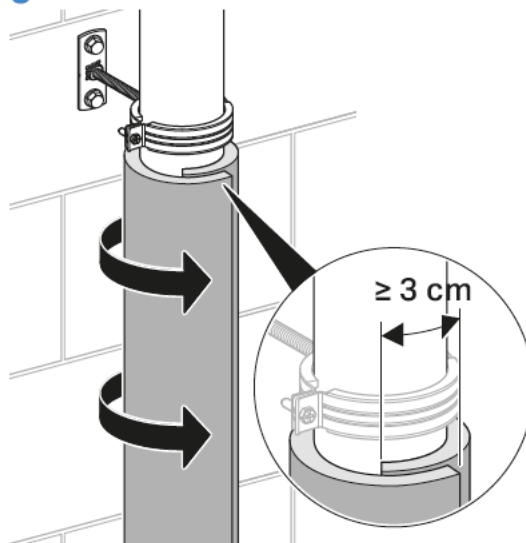
1



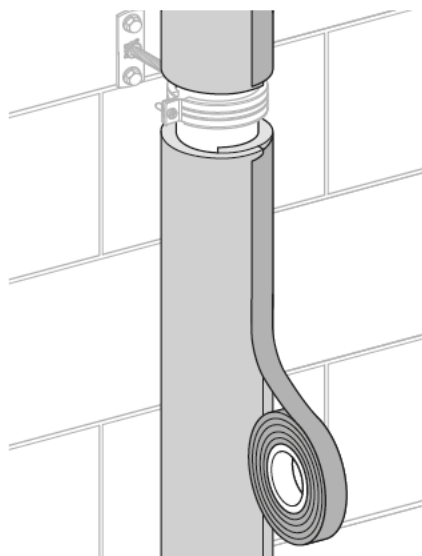
2



3

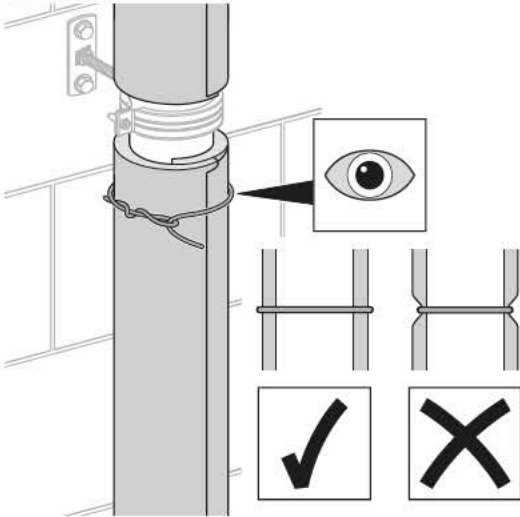


4

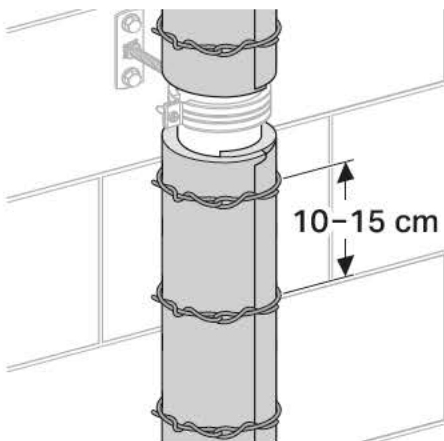


Normaalissa käytössä olevissa tiloissa kulkevien sadevesiputkien kondenssivesieristyksen yhteydessä kaikki saumat on teipattava soveltuvalle eristenauhalla:

5

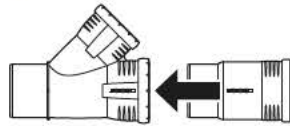


6

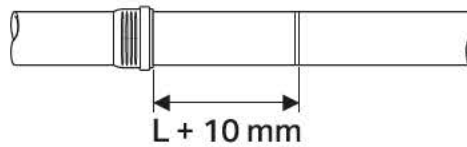
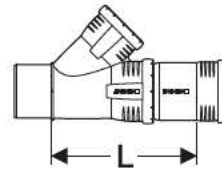


## Haarayhteen asennus jälkikäteen: paisuntamuhvilla olemassa olevaan muhviin

1

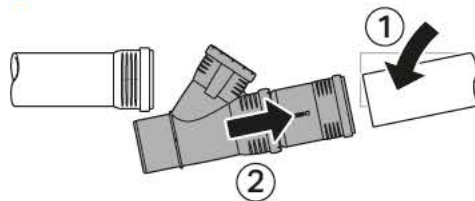


2

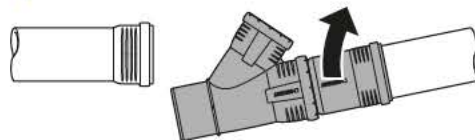


**i** Putken taitamista varten on ensin irrotettava lähin putkikannake.

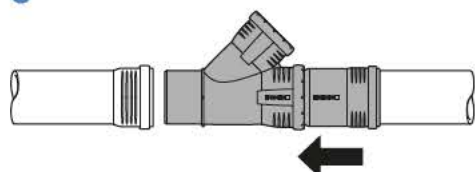
3



4



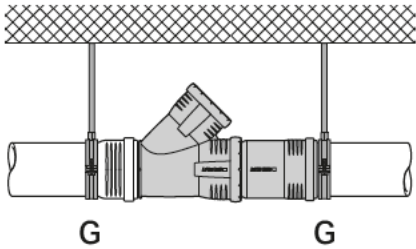
5





Kiinnitä putken taivuttamista varten irrotettu putkikannake takaisin paikalleen.

6



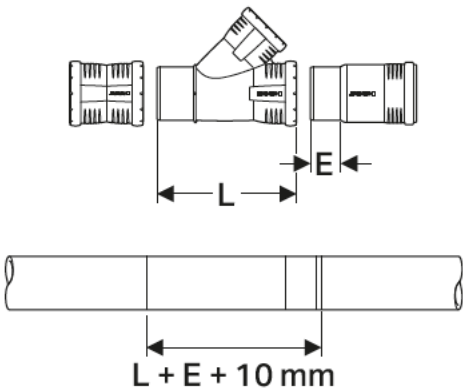
**Tulos**

Lisätyt yhteyt on kiinnitettävä putoamisen varalta.

- Heti muhvin edestä liukukannakkeella (G)
- Suoraan paisuntamuhvin muhvin vierestä liukukannakkeella (G)

## Haarayhteen asennus jälkikäteen putkea taivuttamatta: paisuntamuhvilla ja liukumuhvilla

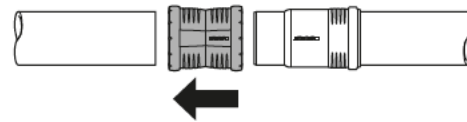
1



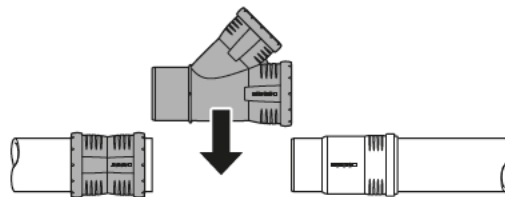
2



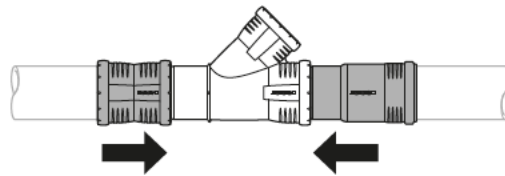
3



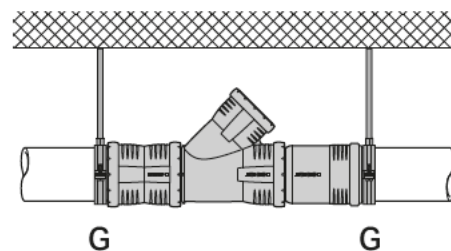
4



5



6



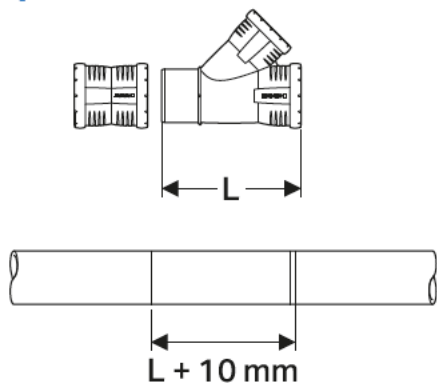
**Tulos**

Lisätyt yhteyt on kiinnitettävä putoamisen varalta.

- Suoraan liukumuhvin edestä liukukannakkeella (G)
- Suoraan paisuntamuhvin muhvin vierestä liukukannakkeella (G)

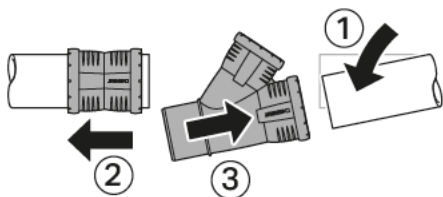
## Haarayhteen asennus jälkikäteen putkea taittamalla: liukumuhvilla

1

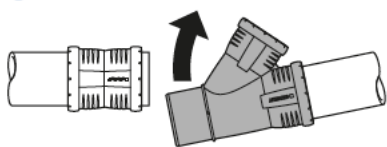


Putken taittamista varten on ensin irrotettava lähin putkikannake.

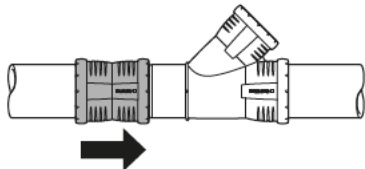
2



3

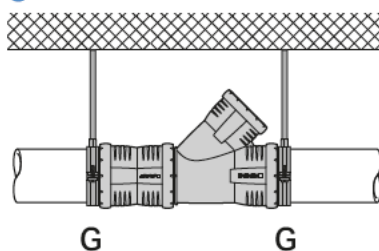


4



Kiinnitä putken taittamista varten irrotettu putkikannake takaisin paikalleen.

5



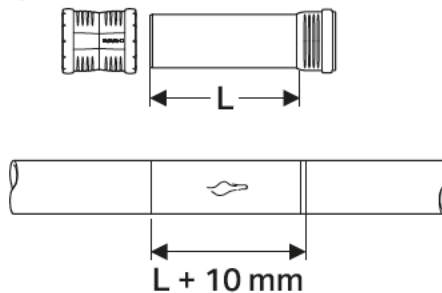
### Tulos

Lisätyt yhteyt on kiinnitettävä putoamisen varalta.

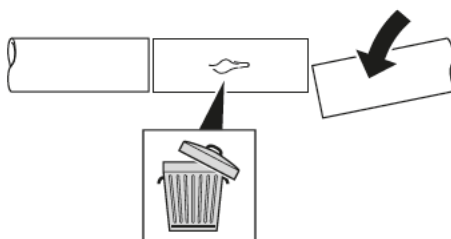
- Suoraan liukumuhvin edestä liukukannakkeella (G)
- Heti yhteen muhvin vierestä liukukannakkeella (G)

## Putkiston korjaus

1

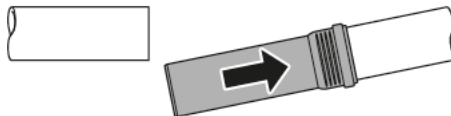


2

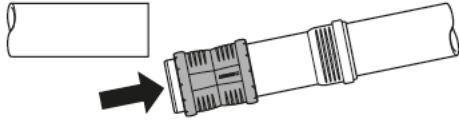


Putken taittamista varten on ensin irrotettava lähin putkikannake.

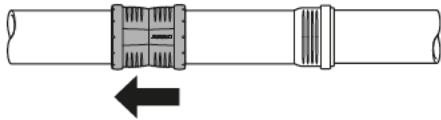
3



4

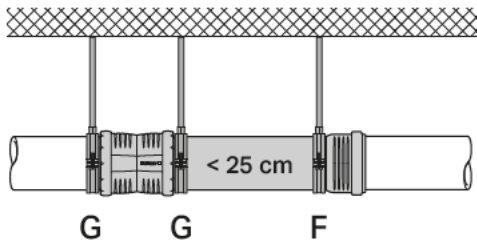
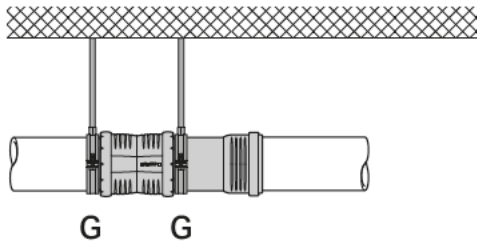


5



Kiinnitä putken taittamista varten irrotettu putkikannake takaisin paikalleen.

6



### Tulos

Uusi liukumuhvi ja muhviputki on kiinnitettävä puutoamisen varalta.

- Suoraan liukumuhvin edestä ja sen jälkeen liukukannakkeella (G)
- Jos asennettu muhviputki on pidempi kuin 25 cm, kiintokannake on kiinnitettävä lisäksi suoraan putken muhviin

# 5 Hävittäminen

## 5.1 Kierrätys

Geberit Silent-Pro -järjestelmä on erittäin pitkäikäinen kemikaalinkestävyytensä ansiosta. Vanhenemisen kestävyys on selkeästi yli sata vuotta.

Geberit Silent-Pro -järjestelmä ei hajoa luonnollisesti, mutta sen voi kierrättää kokonaan. Geberit Silent-Pro -järjestelmä on ammattitaitoisen asennuksen ja hävittämisen myötä ympäristöystävällinen tuote.

## 5.2 Kestävä kehitys

### Terveys

Geberit Silent-Pro -järjestelmän parissa työskenneltäessä on noudatettava yleisiä työterveystoimia, jotka ovat yleisesti käytössä myös muiden materiaalien osalta.

### Direktiivien yhdenmukaisuus

Geberit Silent-Pro -järjestelmä täyttää direktiivin 1907/2006/EY (REACH) vaatimukset.

Geberit Silent-Pro -järjestelmää eivät koske direktiivit 2002/95/EY (RoHS) ja 2011/65/EU (RoHS 2).

### Ecodesign-suunnittelu

Ecodesign-suunnittelu on ollut jo vuodesta 2007 kiinteä osa tuotekehitystä. Näissä workshoppeissa eri osa-alueet toimivat yhdessä ja varmistavat, että kaikki uudet tuotteet ovat ympäristöystävällisyytensä ja kestävä kehityksen osalta edeltäjiään parempia. Lisätietoja aiheesta saa Geberitin kestävä kehityksen strategiasta ja vuosittain julkaistavasta Sustainability Performance Report -raportista.

### Tuotteen ekotase

Eriyiset tuotteen ekotasetta kuvaavat tekijät ovat tärkeässä roolissa kehitysprosessien päätöksenteossa ja toimivat perusteena luonnonvarojen säästävien tuotteiden käytölle.

Tuotteen ekotaseeseen mukaan muoviputket toimivat ekologisesta näkökulmasta paremmin kuin valurautaputket, mikä on pääasiassa alhaisen materiaali-intensiteetin (metripainon) ansiota. Lisäksi ympäristön kuormitusta voidaan vähentää jopa 50 %, koska tuotteet ovat kokonaan kierrätettäviä. Lisätietoja saa viemäriputkien ekotasetta koskevasta materiaalista. Geberit Silent-Pro -järjestelmän valmistuksessa ei käytetä lainkaan klooria kuten PVC-putkien valmistuksessa.

Ympäristötuoteselostus (EPD) eurooppalaisen standardin SFS-EN 15804 mukaan on suunnitteilla myös Geberit Silent-Pro -järjestelmälle.

# 6 Asuntojen ääniolosuhteet

## 6.1 Asuntojen sisustamisella on varmistettava asukkaiden kannalta tyydyttävät ääniolosuhteet

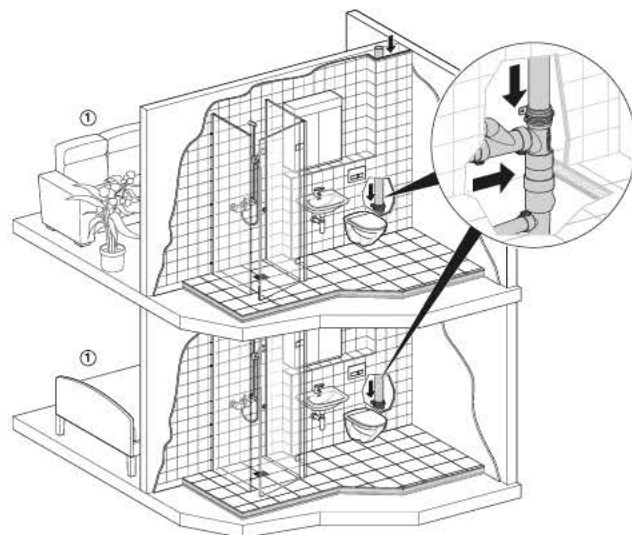
Korkea elintaso ja tekninen kehitys kasvattavat jatkuvasti asunnoille asettamiamme mukavuusvaatimuksia. Näihin kuuluvat myös teknisten laitteistojen aiheuttamat äänet.

Suomen viranomaiset ovat tämän vuoksi määrittäneet rakennusmääräyksissään äänieristykselle asetettavat vaatimukset. Pääsääntöisesti asuinhuoneiden ja keittiön on täytettävä seuraavat LVIS-laitteiden (ja siten myös viemärijärjestelmän) aiheuttaman melutason raja-arvot:  $L_{A,eq,T} = 33$  dB ja  $L_{A,max} = 38$  dB keittiössä ja  $L_{A,eq,T} = 28$  dB ja  $L_{A,max} = 33$  dB muissa asuintiloissa. LVIS-laitteiden aiheuttamaa äänitasoa koskevat vaatimukset eivät koske ääntä, joka aiheutuu samassa huoneistossa tapahtuvasta vedenlaskusta. Asuintiloja ovat tilat, jotka ovat ensisijaisesti tarkoitettu jatkuvaan asumiskäyttöön. Eteistä, käytävää, kylpyhuonetta tai muuta sellaista huonetilaa ei pidetä asuintilana.

Asuinhuoneissa ja keittiössä esiintyvää melutasoa koskevat vaatimukset voi tämän vuoksi ottaa huomioon asuntojen suunnitteluvaiheessa noudattamalla seuraavia ohjeita:

- Sijoita LVIS-laitteet etäälle mainituista tiloista
- Huolehdi, että kahden huoneen välinen rakenne vaimentaa ääntä riittävästi
- Käytä ääntä vaimentavaa viemärijärjestelmää sekä ääntä vaimentavia tarvikkeita

Seuraavissa kappaleissa on kuvattu tärkeimmät LVIS-laitteiden aiheuttamaan meluun liittyvät olosuhteet sekä ratkaisut, joita Geberit voi tarjota asiakkailleen viemärijärjestelmillään Geberit Silent-PP ja Geberit Silent-Pro samoin kuin äänen vaimentamiseen tarkoitetuilla tarvikkeillaan.



Kuva 24: Viemärijärjestelmien suurin äänenpainetaso huoneistoissa

1 Maks.  $L_{pAeq} = 28$  dB ja  $L_{pAFmax} = 33$  dB

## 6.2 Yleistietoa äänestä

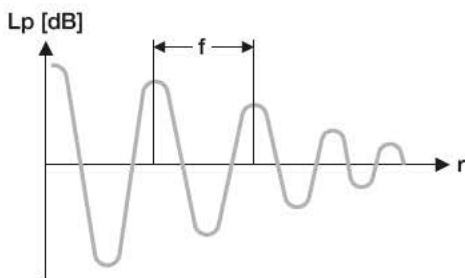
### 6.2.1 Mitä ääni on?

#### Äänenpainetaso

Ääni on ilmassa esiintyvää värähtelyä. Äänentuottaja tai häiriölähde saattaa ilman liikkeeseen. Korva rekisteröi värähtelyn ja muuntaa sen ihmiselle havaittaviksi ääniksi.

Rakennuksissa esiintyvien äänten yhteydessä käytetään kahta tärkeää käsitettä:

- **Voimakkuus:** Äänen voimakkuus tai äänenpainetaso, mitataan desibeleinä (dB)
- **Taajuus:** Mitataan hertseinä (Hz). Ilmoittaa äänen värähdysten määrän sekunnissa

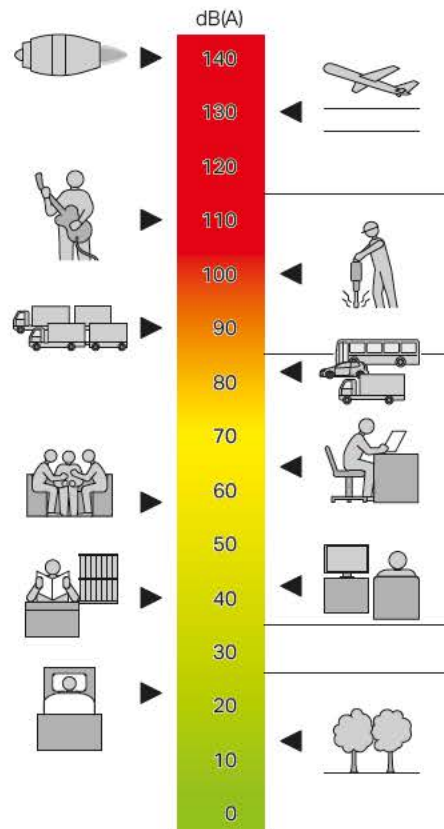


Kuva 25: Äänenpainetaso laskee etäisyyden kasvaessa

f Taajuus  
r Etäisyys

#### Äänen mittaus

Heikoin ääni, jonka ihminen pystyy havaitsemaan, on voimakkuudeltaan noin 1 dB(A). Voimakkain ääni, jota normaalikuuloinen ihminen pystyy kestämään, on voimakkuudeltaan noin 140 dB(A). Tätä äänenvoimakkuuden tasoa kutsutaan kipurajaksi. Tärykalvo saattaa repeytyä, mikäli äänenpaine ylittää kipurajan tai on kipurajan lähetyvillä. Äänenpainetaso pienenee etäisyyden kasvaessa.

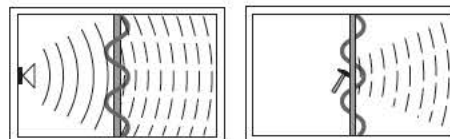


Kuva 26: Äänenpainetaso

#### Ilma- ja rakenneäänet

Ilmaaäniä ovat ne äänet, jotka etenevät suoraan ilmassa.

Rakenneääniä (kutsutaan myös nimellä "runkoäänet") ovat ne äänet, jotka leviävät rakenteita pitkin. Äänet syntyvät rakenteessa tämän altistuessa iskuille tai värähtelille. Rakenneäänet voivat edetä putkistojärjestelmässä tai toisessa rakennusosassa pitkiä matkoja, ennen kuin ne muuntuvat kuultaviksi ilmassa esiintyviksi ääniksi.



Kuva 27: Seinän vaikutus esiintyviin ilma- ja rakenneääniin

## 6.3 LVIS-laitteiden aiheuttamaa melutasoa koskevat vaatimukset

LVIS-laitteiden aiheuttamaa melutasoa koskevia vaatimuksia ja suosituksia on esitetty mm. Suomen Rakentamismääräyskokoelman osissa C1 (1998) ja D1 (2012), standardissa SFS 5907, Sosiaali- ja terveysministeriön julkaisemassa Asumisterveysohjeessa sekä Sisäilmayhdistyksen Sisäilmastoluokitus 2008:ssa.

### 6.3.1 Yleistä

Rakennukset on suunniteltava ja rakennettava siten, että melu, jolle rakennuksessa tai sen lähellä olevat altistuvat, pysyy niin alhaisena, ettei se vaaranna näiden henkilöiden terveyttä ja että se antaa mahdollisuuden nukkua, levätä ja työskennellä riittävän hyvissä olosuhteissa. Äänieristystä, askeläänitasoa ja äänenpainetasoa koskevat määritelmät ja käsitteet on esitetty Rakentamismääräyskokoelman osassa C1 (1998) Äänieristys ja meluntorjunta rakennuksessa. Ääniolosuhteita koskevat tarkastusmittaukset suoritetaan käyttämällä vertailumenetelmänä standardia SFS-EN ISO 16032. Standardissa SFS-EN ISO 10052 ja Rakentamismääräyskokoelman C1 osassa esitettyihin kenttämenetelmiin perustuvat mittaukset ovat myös hyväksyttäviä.

### 6.3.2 Asuinhuoneet ja muut tilat

Asuinhuone on huonetila, joka on ensisijaisesti tarkoitettu jatkuvaan asumiskäyttöön. Eteistä, käytävää, kylpyhuonetta tai muuta sellaista huonetilaa ei pidetä asuinhuoneena. Äänitasovaatimukset eivät koske ääntä, joka aiheutuu samassa asuinhuoneistossa tapahtuvasta vesikalusteiden käytöstä. Asuntoja koskevan toiminnallisen vaatimuksen katsotaan täyttyvän, mikäli asunnot on toteutettu asuntoja koskevan standardin SFS 5907 luokan C mukaisesti.

### 6.3.3 Äänitasolle asetettavat vaatimukset

Standardissa SFS 5907 annettujen ohjearvojen mukaiset äänenpainetasot on esitetty taulukossa 13. Standardi SFS 5907 ei ole määräys vaan suositus. Se on tarkoitettu opastavaksi asiakirjaksi ja sen käyttö on vapaaehtoista. Standardissa esitettyjen akustisten luokkien vaatimuksia voidaan käyttää suunnitteluohjeena aina, vaikka standardissa määritellyjä akustisia mittauksia ei tehtäisikään.

Teknisten laitteistojen aiheuttamille äänille määritetyt raja-arvot koskevat yksittäistä laitteistoa sekä kalustettuja huoneita, joiden ikkunat ja ovet ovat suljettuja. Huoneen vertailuarvona käytetään 0,5 sekunnin jälkikaikuaikaa, mikä vastaa kalustetussa huoneessa esiintyviä olosuhteita. Jos huoneen olosuhteet poikkeavat tästä mittauksen yhteydessä, mittaustuloksiin on tehtävä korjauksia.

Taulukko 15: LVIS-laitteiden aiheuttamat äänet: ilmoitetut raja-arvot ovat A-painotetun ekvivalentin äänenpainetason  $L_{pAeq}$  ja A-painotetun maksimiäänepainetason  $L_{pAFmax}$  enimmäisarvoja

Huonetyyppi Mittaussuure	Asuintiloissa		Keittiössä	
	$L_{pAeq}$	$L_{pAFmax}$	$L_{pAeq}$	$L_{pAFmax}$
Luokka A [dB]	24	29	29	34
Luokka B [dB]	24	29	29	34
Luokka C [dB]	28	33	33	38
Luokka D [dB]	30	35	35	40

**Ääniluokka A:** Ääniluokka vastaa erittäin hyviä ääniolosuhteita

**Ääniluokka B:** Ääniluokka vastaa tavanomaista parempia ääniolosuhteita

**Ääniluokka C:** Ääniluokka vastaa vähimmäistasoa ja rakentamismääräyskokoelmassa määriteltyä tasoa

**Ääniluokka D:** Ääniluokka on tarkoitettu vain vanhoja rakennuksia varten

## 6.4 Ota ääneen liittyvät tekijät huomioon jo suunnitteluvaiheessa

### 6.4.1 Asuntojen äänioptimoitu suunnittelu

Suunnittelun tavoitteena on suojata muita asuinhuoneistoja ääniltä. Asuinhuoneistojen äänioptimoituun suunnitteluun liittyvät tekijät on mahdollista ottaa huomioon jo asuntojen suunnitteluvaiheessa.

Jos meluisat tilat on pakko sijoittaa huoneiston keskelle, on tällöin edelleen mahdollista harkita sitä, mitkä huoneet sijoitetaan meluisan tilan viereen.

Keittiö ei ole yhtä herkkä melulle kuin esimerkiksi makuuhuone.



Kuva 28: Asuntojen äänioptimoitu suunnittelu

### 6.4.2 Huoneen koko

Huoneen koko vaikuttaa melutasoon. Äänilähteiden yhteenlaskettu äänitaso on mittauksen perusteella pienempi suurissa huoneissa ja suurempi pienissä huoneissa.

## 6.5 Lisätietoja

Lisätietoja rakennuksissa esiintyvistä äänitasoista sekä LVIS-laitteiden ääniteknisistä vaatimuksista ja suosituksista on saatavissa mm. seuraavista julkaisuista:

- Rakentamismääräyskokoelman osa C1
- Rakentamismääräyskokoelman osa D2
- SFS 5907 Rakennusten akustinen luokitus
- STM: Asumisterveysopas
- Sisäilmayhdistys ry: Sisäilmastoluokitus 2008

## 6.6 Viemärlaitteistoista aiheutuvien äänien vaimentaminen

### 6.6.1 Viemärlaitteistoja koskevien suunnitelmien laatiminen

Jo viemärijärjestelmän suunnittelu- ja toteutusvaiheessa on mahdollista huolehtia siitä, että jälkepäin vaadittavat äänitekniset toimenpiteet pysyvät mahdollisimman vähäisinä. Seuraava kappale sisältää käytännön esimerkkejä viemärlaitteistojen aiheuttamien ilma- ja runkoäänien vaimentamisesta.

## 6.6.2 Ilmaäänien vaimentaminen käytännössä

### Eristäminen kuiluun

Viemäriputken aiheuttamien ilmaäänien vaimentamiseksi viemäriputken voi sijoittaa kuiluun. Kuilun rakenteen perusteella on mahdollista laskea ääneneristysluku. Tämän luvun perusteella voidaan arvioida, kuinka paljon kuilun voidaan odottaa vaimentavan äänitasoa. Suuntaa antavat ääneneristysluvut edellyttävät, että kuilut on toteutettu huolellisesti, jolloin sekä seinäliitosten että putkiläpivientien saumat ovat tiiviitä.

Taulukko 16: Eristysluku, kuva 17.12

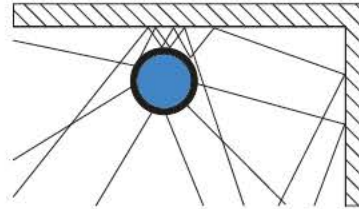
Seinärakenne	Suuntaa antava ilmaääneneristysluku $R_W$ [dB]
1 x 13 mm kipsilevy	22
2 x 13 mm kipsilevy	27
40 mm betoni	35
100 mm betoni	40
70 mm kevytbetoni	25

Taulukko 17: Esimerkki äänitason laskemisesta

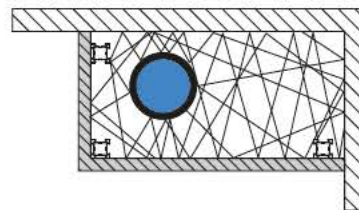
Äänitaso	50 dB
Kasvanut äänenvoimakkuus äänten heijastumisen vuoksi	+10 dB
Ääntä eristävä verhous	-10 dB
2 x 13 mm:n kipsilevyn eristysluku	-27 dB
<b>Tulos</b>	<b>23 dB</b>

#### Esimerkki äänien laskemisesta

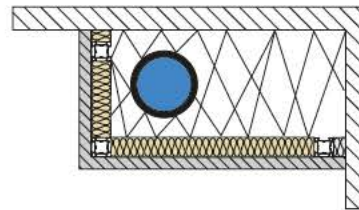
1. A-painotettu äänitaso viemäriputkesta on 50 dB.



2. Jos viemäriputki sijoitetaan 2 x 13 mm:n kipsilevystä valmistettuun kuiluun, äänitaso vaimenee noin 27 dB. Samanlaisesti äänitaso kuilussa toisaalta kasvaa 10 dB äänten heijastumisen vuoksi.



3. Ääntä eristävä verhous kuilun kahdella sivulla voi vaimentaa ääntä 10 dB. Verhous voi koostua 30 mm:n paksuisesta mineraalivillasta.



### Viemäritekniikkaan liittyvät toimenpiteet

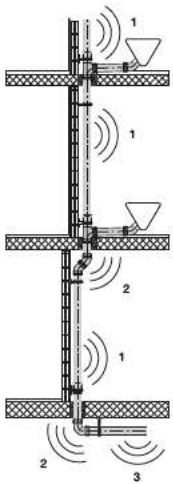
- Loivien kulmien käyttö (esim. 2 x 45° käyrä)
- 45° haarayhteiden tai pyöristettyjen haarayhteiden käyttö
- Pystyputkien sijoittaminen siten, että kiinnitys on mahdollista tehdä massiiviseen
- Kumisisäkekannakkeiden käyttö
- Elastiset putkiläpiviennit esim. läpivientieriste

## Putkien eristäminen

Toinen vaihtoehto ilmäänien eristämiseen on itse putkiston eristäminen. Geberit suosittelee käyttämään tähän tarkoitukseen Geberit Isol Flex -äänieristysmattoa.

Geberit Isol Flex on raskas matto, joka on päällystetty toiselta puolelta ääntä eristävällä vaahdolla (sivu 51).

**i** Yksinkertaisen laskelman perusteella voidaan odottaa yhden pystyputken eristyksen Isol-matolla vaimentavan ilmäääniä 10 dB:n verran.



Kuva 29: Ilmäänien vaimentaminen käyttämällä Geberit Isol Flex -äänieristysmattoa.

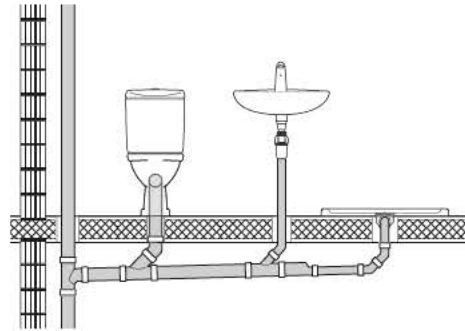
- 1 Pystysuorat viemäriputket
- 2 Jarrutusvyöhyke
- 3 Vaakasuora viemäriputki

Nro	Geberit Silent Pro		Geberit Silent Pro + Geberit Isol Flex -eriste	
	WC 2 l/s	Jatkuva 50 l/min	WC 2 l/s	Jatkuva 50 l/min
1	50 dB	45 dB	39 dB	33 dB
2	54 dB	51 dB	41 dB	34 dB
3	44 dB	40 dB	32 dB	26 dB

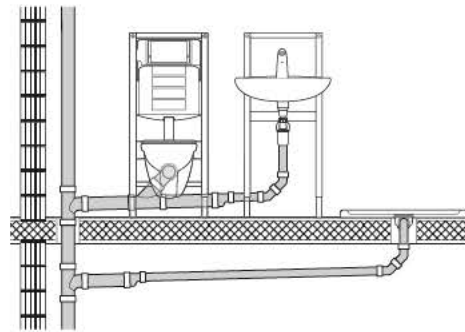
## Asennusjärjestelmän käyttö

Pystysuuntaiset putket sijoitetaan useimmiten asennusseiniin, kuten normaaliin hormiin tai kuiluun (ks. edellä oleva kappale).

Asennusseiniä käyttö mahdollistaa myös vaakasuuntaisten viemäriputkien piilottamisen kerroksissa, joihin on sijoitettu esimerkiksi seinä-wc-istuimia. Järjestelyn ansiosta ilmäänet vaimenevat alapuolisissa huoneistoissa jopa 10 dB:n verran.



Kuva 30: Perinteinen asennus



Kuva 31: Asennusseinä

### 6.6.3 Runkoäänien vaimentaminen käytännössä

#### Putkien eristäminen kumisisäkekannakkeilla sekä läpivientien yhteydessä läpivientieristeellä

Tärinän siirtymistä putkistosta rakennuksen runkoon voidaan ehkäistä käyttämällä kumisisäkekannakkeita putkiston kannattamiseen. Tämän toimenpiteen ansiosta äänitaso pienenee muualla kuin siinä huoneessa, johon putki on asennettu.

Jotta asennusvirheet olisivat vältettävissä ja viemäriäännet hallittavissa, on Geberit kehittänyt Silent-Pro-järjestelmään tarkoitetun putkikannakkeen. Samaa putkikannaketta käytetään liuku-, kiinto- ja tukipisteisiin.

Stuttgartissa toimivan Fraunhofer-tutkimuslaitoksen tutkimuksissa on ilmennyt, että vakioputkikannakkeen yhteydessä esiintyvä äänitaso voi vaihdella 10 dB verran sen mukaan, onko putkikannake kiinnitetty paikalleen erittäin tiukasti vai hyvin kevyesti.

Kumin kiristyessä liian tiukalle, se menettää jousto-ominaisuutensa.

#### Putkikannake Geberit Silent-Pro -järjestelmään

Jotta asennusvirheet olisivat vältettävissä, on Geberit kehittänyt Geberit Silent-Pro -järjestelmään tarkoitetun putkikannakkeen, jota ei voi kiristää liian tiukalle.

Ongelmana voi silti olla myös se, että putkistojärjestelmä vaatii usein kiinnityspisteitä, jotka pystyvät pitämään järjestelmän paikallaan.

Tämän vuoksi Geberit Silent-Pro -järjestelmään on kehitetty kannake, joka toimii sekä kiinto-, tuki- että liukukannakkeena (ks. kappale 4).



Kuva 32: Putkikannake Geberit Silent-Pro -järjestelmään

#### Putkikannake Geberit Silent-PP -järjestelmään

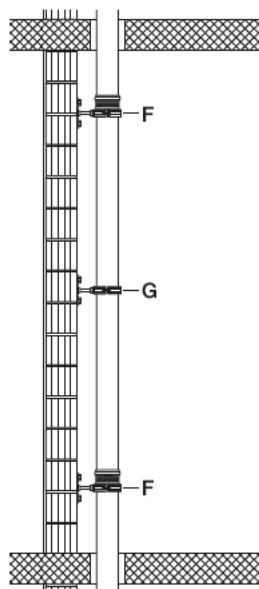
Geberit Silent-PP -järjestelmän asennuksen yhteydessä käytetään vakioputkikannakkeita, joiden sisäpuolella on kumisisäkkeet.

Jotta melu viereisessä huoneessa pysyisi mahdollisimman vähäisenä, kannattaa kiintopisteen putkikannakkeena "F" käyttää tavallista putkikannaketta (kuten Geberit-nro 390.x99.26.1) ja liukupisteen putkikannakkeena "G" etäisyysosalla varustettua putkikannaketta (kuten Geberit-nro 390.x98.26.1).

Tämän menetelmän avulla on mahdollista vaimentaa vaakasuuntaisia rakenneääniä jopa 3 dB(A).



Kuva 33: Putkikannake Geberit Silent-PP -järjestelmään



Kuva 34: Putkiston kiinnitys Geberit Silent-PP -putkikannakkeen avulla

G Liukupiste  
F Kiintopiste

## Saniteettikalusteiden eristäminen elastisen materiaalin avulla

Kaikentyyppisten betonin kautta kulkevien läpivientien yhteyteen muodostuu äänisilta putkistöjärjestelmän ja rakenteen välille.

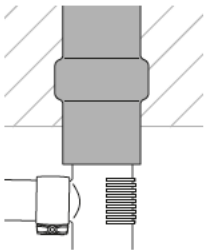
Jotta äänisillan vaikutus olisi mahdollisimman pieni, kannattaa eristämiseen käyttää läpivientieristettä tai itseliimautuvaa eristysteippiä.

Läpivientieriste on valmistettu 4 mm:n PE-vaahdosta, ja se vedetään putken päälle sukan tavoin.

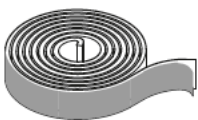
Eristysteippi on valmistettu 3 mm:n PE-vaahdosta, ja se kääritään putkien, liitinten, pantojen tms. ympärille.



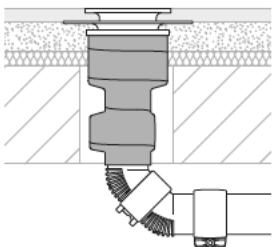
Kuva 35: Geberit-eristyssukka



Kuva 36: Esimerkki Geberit-läpivientieristeen käytöstä



Kuva 37: Geberit-eristysteippi

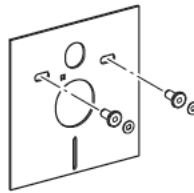


Kuva 38: Esimerkki Geberit-eristysteipin käytöstä

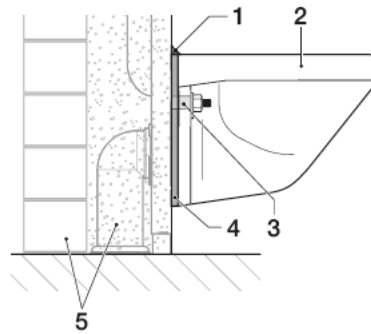
Jotta WC-istuinten ja pesualtaiden toiminnasta johtuvat äänet pysyisivät mahdollisimman vähäisinä, voidaan eristämiseen käyttää PE-vaahdosta valmistettua äänieristyssarjaa.

Odotettavissa oleva äänenvaimennus viistottain WC-istuimen alapuolella sijaitsevassa huoneessa on tällöin seuraava:

- WC-huuhtelun yhteydessä: -8 dB
- Virtsaamisen yhteydessä: -11 dB
- WC-istuimen kannen sulkemisen yhteydessä: -13 dB



Kuva 39: Geberit-äänieristyssarja, Geberit-nro 156.050.00.1



Kuva 40: Esimerkki Geberit-äänieristyssarjan käytöstä

- 1 Silikoni
- 2 Keraaminen WC-istuin
- 3 Kumisuojus
- 4 Äänieristysmatto
- 5 Seinä

## Asentaminen asennusseinään

Asennusseinän avulla viereisissä huoneissa esiintyvät runkoäänet on mahdollista minimoida.

Kaikki asennettavat laitteistot on eristetty rakenteesta asennusseinän avulla.

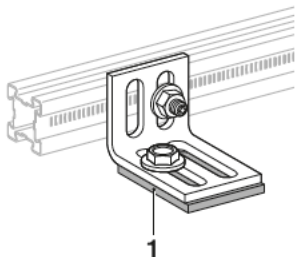
Asennusseinä on eristetty rakenteesta GIS-korkkilevyjen ja Duofix-järjestelmän PE-eristysteipin avulla.



Kuva 41: Geberit Duofix -eristysteippi, Geberit-nro 111.889.00.1



Kuva 42: Geberit GIS -korkkilevy, Geberit-nro 461.014.00.1



Kuva 43: Esimerkki GIS-korkkilevyjen tai Duofix-järjestelmän PE-eristysteipin käytöstä

1 Geberit GIS -korkkilevy

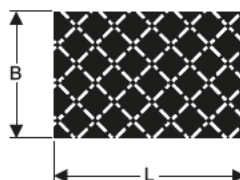
## 6.7 Asennusohjeet

### 6.7.1 Äänieristys Geberit Isol Flex -äänieristysmaton avulla

Geberit Isol Flex-äänieristysmattoa voidaan käyttää ääni- ja kondenssieristeenä.

Geberit Isol Flex on saatavissa työstämättömänä äänieristysmattona, jonka mukana toimitetaan leikkauskaavat putkia ja yhteitä varten.

Tavallisimpien yhteiden eristekappaleiden leikkaamiseen voidaan käyttää siihen tarkoitettuja leikkauskaavoja. Muiden yhteiden tapauksessa voidaan mattoa leikata tarpeen mukaan.

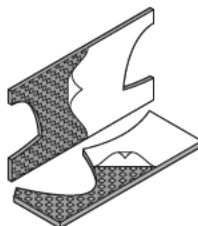


Kuva 44: Geberit Isol Flex-äänieristysmatto, Geberit-nro 356.0XX.00.1

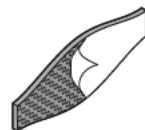
L: Pituus = 118 cm  
B: Leveys = 78 cm



Kuva 45: Putken eristäminen Geberit Isol Flex -äänieristysmatolla



Kuva 46: Haarayhteen eristäminen Geberit Isol Flex -äänieristysmatolla

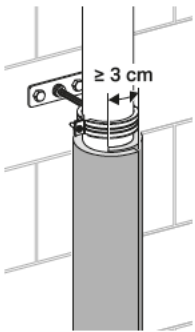


Kuva 47: Kulmayhteen eristäminen Geberit Isol Flex -äänieristysmatolla

## Valmistelutyöt

Itseliimautuvat äänieristysmatot ja putken eristämistä varten matosta leikatut kappaleet on sijoitettava kuivalle, rasvattomalle ja pölyttömälle alustalle.

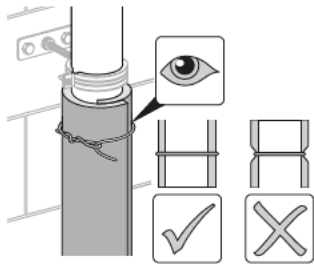
Materiaalien limityksen pitää olla vähintään 3 cm. Putkien eristämistä varten valmiiksi putkimitoille leikatuissa eristeissä on jo otettu huomioon tämä limitystä koskeva vaatimus.



Kuva 48: Isol Flex-eristeen limitys

## Kiinnitys

Äänieristysmaton kiinnitys varmistetaan sidelangalla ( $\varnothing$  0,25 mm). Sidelankaa ei saa sitoa liian tiukalle, sillä lanka saattaa painua äänieristysmaton sisään ja puristaa paksun vaahdon kokoon. Maton eristävyys saattaa tällöin heikentyä.



Kuva 49: Isol Flex-eristeen kiinnitys

Etäisyys sidelankojen välillä on 10–15 cm.

## 6.8 Geberit Silent-PP ja Silent-Pro -järjestelmillä varustettujen laitteistojen aiheuttama äänitaso

### 6.8.1 Äänimittaukset

#### **Yleistä**

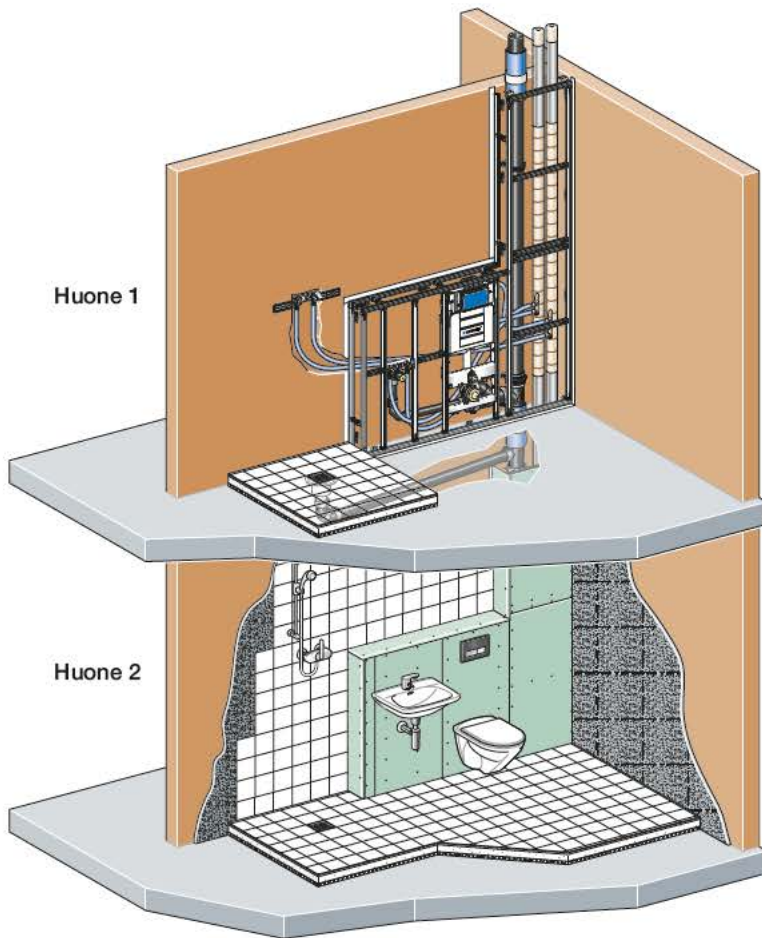
Kaikki mittaukset suoritetaan Geberitin omassa äänilaboratoriossa Jonassa Sveitsissä. Kaikkien mittaushuoneiden koko on noin 50 m<sup>3</sup>. DELTA on avustanut Geberitin viemärijärjestelmään liittyviä äänimittauksia koskevien suunnitelmien laatimisessa ja menettelytapojen kehittämisessä. Tarkoituksena on ollut tällöin varmistaa, että mittaukset on mukautettu pohjoismaisiin olosuhteisiin.

#### **Mittausmenetelmät**

Geberit on sisustanut mittaushuoneet DELTAn määrittämien spesifikaatioiden perusteella siten, että huoneiden jälkikaiunta-aika vastaa jälkikaiunta-aikaa tyypillisten tanskalaisten asuntojen sisustamattomissa huoneissa. Mitatut arvot on sovitettu yhteen standardin SFS 5907 kanssa tekemällä arvoihin jälkikaiunta-ajan vaatima korjaus 3 dB. Mittaukset perustuvat standardiin SFS-EN ISO 10052. Mittaustuloksiin vaikuttavan taustamelun vaatiman korjauksen perustana on kuitenkin käytetty standardia SFS-EN ISO 16032.

#### **Asennuskokonaisuus**

- Takaseinä: kiviseinä 180 kg / m<sup>2</sup>
- Asennusseinä: GIS
- Pystykokooja: Geberit Silent-Pro tai Geberit Silent-PP
- Kytkenäviemäri WC-istuimesta/pesualtaasta: Silent-Pro tai Silent-PP
- Kytkenäviemäri suihkusta: Silent-Pro tai Silent-PP
- Päällyste: 1 x 18 mm kipsilevy
- Alaslaskettu katto: 1 x 12,5 mm kipsilevy
- Vesijohtojen runkoputket: Geberit Mepla, eristetty Rockwool-villalla
- Vesijohtojen kytkentäputket: PEX
- Suihkukaivo: 75 mm ruostumaton teräs, 75 mm poisto
- Hana: yksiotehana



### Mittaustulos

Mittaustulokset on ilmoitettu standardissa SFS 5907 määritetyn ääniluokituksen mukaisesti. Asuntoja koskevan toiminnallisen vaatimuksen katsotaan täyttyvän, mikäli asunnot on toteutettu asuntojen ääniluokitusta koskevan standardin SFS 5907 luokan C mukaisesti.

Taulukko 18: LVIS-laitteiden aiheuttamat äänet: ilmoitetut raja-arvot ovat A-painotetun ekvivalentin äänenpainetason  $L_{Aeq}$  ja A-painotetun maksimiäänepainetason  $L_{Amax}$  enimmäisarvoja

Huonetyyppi Mittaussuure	Asuintiloissa		Keittiössä	
	$L_{pAeq}$	$L_{pAFmax}$	$L_{pAeq}$	$L_{pAFmax}$
Luokka A [dB]	24	29	29	34
Luokka B [dB]	24	29	29	34
Luokka C [dB]	28	33	33	38
Luokka D [dB]	30	35	35	40

Taulukko 19: Laitteisto 1: Viemäriputki Silent-Pro

Mittaushuone	Suihku				WC-istuim			
	$L_{Aeq}$	Ääni- luokka	$L_{Amax}$	Ääniluokka	$L_{Aeq}$	Ääni- luokka	$L_{Amax}$	Ääni- luokka
Huone 1	< 24 dB	A	< 29 dB	A	< 24 dB	A	< 33 dB	C
Huone 2	< 24 dB	A	< 29 dB	A	< 24 dB	A	< 29 dB	A
Huone 3	< 30 dB	X	< 34 dB	X	< 28 dB	X	< 40 dB	X

Taulukko 20: Laitteisto 1: Viemäriputki Silent-PP

Mittaushuone	Suihku				WC-istuin			
	$L_{Aeq}$	Ääni- luokka	$L_{Amax}$	Ääni- luokka	$L_{Aeq}$	Ääni- luokka	$L_{Amax}$	Ääni- luokka
Huone 1	< 24 dB	A	< 33 dB	C	< 24 dB	A	< 33 dB	C
Huone 2	< 24 dB	A	< 29 dB	A	< 24 dB	A	< 29 dB	A
Huone 3	< 33 dB	X	< 38 dB	X	< 28 dB	X	< 40 dB	X

Taulukko 21: Laitteisto 1: Pystysuuntainen viemäriputki - Silent-Pro + vaakasuuntaiset putket - Silent-PP

Mittaushuone	Suihku				WC-istuin			
	$L_{Aeq}$	Ääni- luokka	$L_{Amax}$	Ääni- luokka	$L_{Aeq}$	Ääni- luokka	$L_{Amax}$	Ääni- luokka
Huone 1	< 24 dB	A	< 29 dB	A	< 24 dB	A	< 33 dB	C
Huone 2	< 24 dB	A	< 29 dB	A	< 24 dB	A	< 29 dB	A
Huone 3 <sup>1)</sup>	< 30 dB	X	< 34 dB	X	< 28 dB	X	< 40 dB	X

<sup>1)</sup> Muut tilat

Alaslasketun katon rakenne vaikuttaa suuresti mittaustuloksiin. Alakattorakenteen poistaminen mittaustilanteesta antaa mittaustuloksiin jopa 12 dB eroja putkistojen välille.

## 6.9 Paloteknisiä toimenpiteitä koskevat yleiset määräykset

Rakennukset on toteutettava siten, että ne antavat riittävän suojan tulipaloilta ja palon leviämiseltä muihin rakennuksiin. Nämä määräykset sisältyvät Suomen rakentamismääräyskokoelman osaan E1, Rakennusten paloturvallisuus.

Putkiasennusten (esim. viemärijärjestelmien) on täytettävä määräyksissä asetetut arvot niin läpivientien kuin pintavaatimusten osalta.

Rakennukset jaetaan kolmeen eri paloluokkaan: P1, P2 ja P3. Tärkeitä tekijöitä luokkiin jaottelun kannalta ovat rakennuksen pinta-ala, koko, käyttötarkoitus ja kerrosten lukumäärä.

- P1 - Rakennukset, joissa palo voi aiheuttaa erittäin suuren henkilövahinkojen riskin (esim. suuret kerrostalot, sairaalat, vankilat)
- P2 - Rakennukset, joissa palo voi aiheuttaa suuren henkilövahinkojen riskin (esim. kerrostalot, hotellit, hoitolaitokset, kokoontumistilat)
- P3 - Rakennukset, joissa palo voi aiheuttaa kohtalaisen henkilövahinkojen riskin (esim. pientalot ja muut yksi- tai kaksikerroksiset rakennukset)

### 6.9.1 Rakennusosille asetettavat vaatimukset

Kantavat ja osastoivat rakennusosat jaetaan luokkiin sen perusteella, miten ne kestävät paloa. Rakennusosille asetettavat vaatimukset kuvataan seuraavilla merkinnöillä:

- R, kantavuus
- E, tiiviys
- I, eristävyys

Merkkiyhdistelmillä (R, REI, RE, EI, E) ilmoitetaan palonkestävyysaika minuutteina käyttäen lukuarvoja 15, 30, 45, 60, 90, 120, 180 tai 240. Näistä yhdessä muodostuu rakennusosan paloluokka.

### 6.9.2 Rakennustarvikkeille asetettavat vaatimukset

Rakennustarvikkeet jaetaan luokkiin sen perusteella, miten ne vaikuttavat palon syttymiseen ja palon leviämiseen, savuntuottoon ja palavaan pisarointiin. Rakennustarvikkeet, poislukien lattiapäällysteet luokitellaan seuraavin määrein:

A1, A2, B, C, D, E ja F

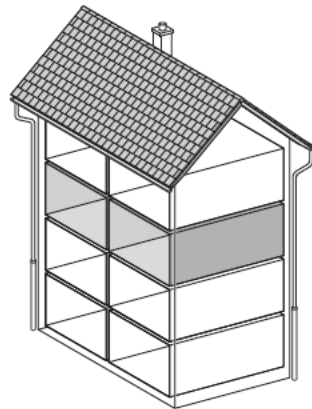
Putkimaiset lämmöneristeet merkitään lisämerkinnällä alaviite L.

Savuntuottoa sekä palavaa pisarointia merkitään lisämääreillä s ja d. Savun tuoton määreet ovat s1, s2 ja s3 sekä palavan pisaroinnin d0, d1 ja d2.

Rakennustarvikkeiden luokituksen selostukset:

- A1: Tarvikkeet, jotka eivät osallistu lainkaan paloon
- A2: Tarvikkeet, joiden osallistuminen paloon on erittäin rajoitettu
- B: Tarvikkeet, joiden osallistuminen paloon on hyvin rajoitettu
- C: Tarvikkeet, jotka osallistuvat paloon rajoitetusti
- D: Tarvikkeet, joiden osallistuminen paloon on hyväksyttävissä
- E: Tarvikkeet, joiden käyttäytyminen palossa on hyväksyttävissä
- F: Tarvikkeet, joiden käyttäytymistä ei ole määritetty.
- s1: Savuntuotto on erittäin vähäistä
- s2: Savuntuotto on vähäistä
- s3: Savuntuotto ei täytä s1 eikä s2 vaatimuksia
- d0: Palavia pisaroita tai osia ei esiinny
- d1: Palavat pisarat tai osat sammuvat nopeasti
- d2: Palavien pisaroiden tai osien tuotto ei täytä d0 eikä d1 vaatimuksia

Luokat A1 ja F esiintyvät aina ilman lisämääreitä. Luokka E ilman lisämäärettä tarkoittaa, että tarvikkeesta ei irtoa palavia pisaroita. Kaikki muut luokat sisältävät myös lisämääreet, esim. A2-s1, d0, B-s1, d0, D-s2, d2, E-d2.



Kuva 50: Kerrostalon palo-osastot

## 6.10 Mallityöselitys Geberit Silent-Pro

Tämä mallityöselitys on laadittu edesauttamaan kohteen LVI-työselityksen laatimista. Mallityöselityksessä on esitetty Geberit Silent-Pro -kiinteistöviemärijärjestelmän osalta työselitykseen kuuluvat asiat. Mallityöselitys voidaan kopioida LVI-työselitykseen sellaisenaan, tai sitä voidaan muokata tarvittavaan muotoon. Mallityöselityksen numerointi viittaa TalotekniikkaRYL 2002 LVI-järjestelmän mukaiseen numerointiin.

### **G2** Ves- ja viemärijärjestelmät

#### **G2400** Viemäritarvikkeet

Vesi- ja viemärijärjestelmän on täytettävä terveydenhoitolain ja terveydenhoitoasetuksen, rakennuslain ja -asetuksen sekä Suomen rakentamismääräyskokoelman osien C1, C2, D1 ja E1 vaatimukset.

Materiaalien yleisiä ominaisuuksia on esitetty TalotekniikkaRYL:ssä. Tarkemmat ominaisuudet on esitetty valmistajan oppaissa.

Ulkopuolisten viemärien maa-asennus tehdään maa-asennukseen soveltuvista viemäriputkista kumirengas- tai hitsausliitoksin (viemärin tyyppi peitesyvyyden mukaan).

Sisäpuoliset viemärit tehdään Geberit Silent-Pro / Silent-PP -kiinteistöviemäriputkilla ja -yhteillä valmistajan käsikirjan ohjeita noudattaen.

Palo- ja äänitekniinen toimivuus edellyttää, että käytettävät tuotteet ovat yhteensopivuudeltaan testattuja ja hyväksytyjä tuotteita.

#### **G2500** Viemäriveden käsittely

Viemärikaivojen, -putkien ja näiden liitosten on oltava tiiviitä. Viemärikaivot ja puhdistusyhteet tuetaan niin, ettei noste, maan paine, liikenteen aiheuttama räsitus tai muu syy aiheuta liikkumista tai epätiiviyttä.

Jäteveden pohjaviemärit ja ulkopuoliset putkiosuudet videokuvataan sisäpuolisesti ennen rakennuskohteen luovuttamista. Kuvaus tarkastetaan valvojan toimesta ja raportti kuvauksesta luovutetaan rakennuttajalle.

**G2600 Viemäriputkistot****G2600.00 Viemäriputkistojen perusvaatimukset**

Jäte- ja sadevesiviemärit liitetään kunnalliseen viemäriverkostoon. Asennusraja piirustusten mukaan.

Asennustyö on tehtävä tarkoin RakMk D1 määräyksiä sekä vesi- ja viemärilaitoksen antamia ohjeita noudattaen. Lisäksi noudatetaan LVI-ohjekortissa LVI 20-10348 annettuja ohjeita.

Viemäriin katkaisu tehdään kohtisuoraan viemäriin akseliin nähden. Katkaisun aiheuttamat epätasaisuudet poistetaan ennen liitoksen tekemistä.

Viemärien on oltava joko kokonaan irti betonivalusta tai kokonaan sen sisällä. Valussa olevan viemäriin ympärillä on oltava vähintään 40 mm betonia. Valun sisään jäävät liitokset suojataan valumassan tunkeutumiselta viemäriin esimerkiksi teippaamalla liitokset. Läpivientien kohdalta putkisto eristetään rakennuksen rungosta Geberit-läpivientieristeellä tai muulla soveltuvalla eristemateriaalilla.

Viemärit varustetaan suojatulpalla välittömästi asennuksen jälkeen.

Pystyviemärit varustetaan puhdistusyhteellä ennen alapohjan lävistystä.

KVV-työnjohtaja valvoo, että viemärien maakaivannot täytetään riittävää huolellisuutta noudattaen, aluksi kivettömällä täytehiekalla.

Pystykokoojaviemäriin pohjakulma asennetaan ja kannakoidaan valmistajan ohjeiden mukaisesti.

Viemärien ääni- ja palotekninen eristys tehdään vaatimusten mukaisella suojarakenteella, testatulla ja hyväksytyllä mineraalivillalla, palomanseteilla, tiivistemassoilla tai em. yhdistelmillä.

Piirustuksiin ja selityksiin merkityt äänieristykset tehdään Geberit Isol Flex -äänieristysmatolla tai äänieristykseen soveltuvalla mineraalivillalla. Eristystyö tarvikkeineen sisältyy putkiurakkaan. Viemärien asennuksessa sekä ääni- ja paloteknisessä eristämisenä tulee noudattaa valmistajan käsikirjan ohjeita sekä D1:n määräyksiä ja ohjeita.

### G2610 Jätevesiviemärit

Jätevesiviemärien on oltava kaasutiiviitä ja kestävävä mahdollisen padotuksen aiheuttamat voimat.

Viemärikalusteen vesilukon vesipinnan ja pystykokoojaviemärin liitoskohdan alapinnan korkeusero on oltava vähintään 100 mm.

Pohjaviemärit asennetaan pohjamaan ja tasauskerroksen päälle niin, etteivät ne jää kantamaan liitoksistaan.

Alapohjalaatan alle ryömintätilaan sijoitetulle viemärille varataan viemärin tarkastamista varten huolto- ja tarkastusluukulla varustettu ryömintätila.

Kannakkeet eivät saa aiheuttaa viemäreihin haitallista puristusta tai leikkausvoimaa.

Viemärien kiinnitys ja kannakointi tehdään valmistajan käsikirjan ja LVI-ohjekortin LVI 12-10370 ohjeiden mukaisesti.

Pystyviemärit kannakoidaan kerroksittain yhdellä tukikannakkeella ja vähintään yhdellä liukukannakkeella.

Kannakkeet tulee kiinnittää aina riittävän massiiviseen rakenteeseen.

Kantavan alapohjarakenteen alapuolelle asennettavat viemärit kannakoidaan haponkestävillä teräskannakkeilla.

Kannakkeina käytetään järjestelmään kuuluvia kannakkeita tai kumisäkkeellä varustettuja yleiskannakkeita asennus- ja äänitekniikan sen salliessa.

### Läpiviennit

Sokkelin tai liikuntasauaman lävistyksessä on viemärin ja rakenteen keskinäinen liikkuminen otettava huomioon siten, että rakenteeseen tehdään riittävän suuri läpivientireikä.

Kun viemäri lävistää paloalueen (palo-osaston) rajan, se paloeristetään RakMk E1 mukaisesti testattuja ja hyväksytyjä tuotteita käyttäen.

Rakenteiden läpiviennit tiivistetään palon-, äänen-, kosteuden- ja paineenkestävyydeltään lävistettävää rakennetta vastaavaksi.

## Viemärien lämpölaajenemisen tasaaminen

Viemäreitä asennettaessa on otettava huomioon putkiston lämpölaajeneminen.

Lämpölaajenemisen kompensointi tehdään valmistajan ohjeiden mukaisesti.

Kiinto-, tuki- ja liukukannakointi tehdään valmistajan ohjeiden mukaisesti.

### G2620 Sadevesiviemärit

Sisäpuolisina sadevesiputkina käytetään Geberit Silent-Pro / Silent-PP -järjestelmiä.

Ulkopuolisten viemärien maa-asennus tehdään maa-asennukseen soveltuvista viemäriputkista kumirengas- tai hitsausliitoksin (viemärin tyyppi peitesyvyyden mukaan).

Sisäpuoliset sadevesiviemärit tehdään kuten jätevesiviemärit. Muhviliitoksiin asennetaan Geberit-muhvilukot.

Kattokaivojen liitospaikka varmistetaan siten, etteivät putkiston lämpöliikkeet aiheuta kuormitusta kattokaivolle ja sen liitoksille.

Pystyviemärit varustetaan puhdistusyhteellä ennen alapohjan lävistystä.

Sadevesiviemärit eristetään ja läpiviennit sekä lämpöliikkeen tasaaminen tehdään pääsääntöisesti kuten jätevesiviemäreissä.

Viemäriputkien asentamisessa ääni-, kondenssi-, lämpö- ja paloteknisessä eristämisessä tulee noudattaa valmistajan ohjeita. Eritystyö tarvikkeineen kuuluu putkiurakkaan.

### G2800 Kalusteet

Vesi- ja viemärikalusteiden ja asennustarvikkeiden tulee olla kestäviä ja käyttövarmoja ja niiden on täytettävä luvun G2000 Yleistä yleiset vaatimukset.

### G2860 Lattiakaivot ja vesilukot

Lattiakaivoina käytetään testattuja ja hyväksytyjä kaivoja. Tarvittaessa kaivot mallista riippuen varustetaan kaivomalliin kuuluvalla korokerenkaalla. Vedeneristys yhdistetään kaivoon asennusohjeiden mukaisesti. Lattiakaivojen on oltava betonivalusuojaattuna vedeneristykseen asti. Vesilukkoina käytetään muovisia testattuja ja hyväksytyjä vesilukkoja.

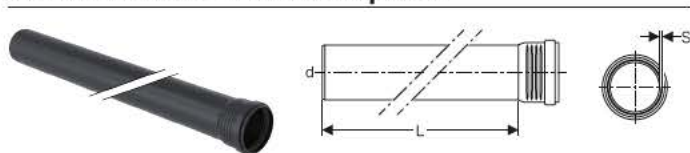


# 7. Geberit Silent-Pro

<b>7.1</b>	<b>Putket.....</b>	<b>52</b>
<b>7.2</b>	<b>Yhteet .....</b>	<b>53</b>
7.2.1	Kulmayhteet.....	53
7.2.2	Haarayhteet.....	54
7.2.3	Supistusyhteet.....	60
7.2.4	Puhdistusyhteet.....	61
<b>7.3</b>	<b>Liitokset .....</b>	<b>62</b>
7.3.1	Muhviliitokset .....	62
7.3.2	Kynsiliittimet .....	63
<b>7.4</b>	<b>Tarvikkeet .....</b>	<b>63</b>
7.4.1	Alipaineventtiilit .....	63
7.4.2	Putkikannakkeet .....	64
7.4.3	Hatut ja tulpat .....	65

## 7.1 Putket

### Geberit Silent-Pro -muhviputki



#### Käyttötarkoitus

- Jäteveden poisjohtamiseen rakennusten sisällä
- Rakennuksiin, joissa on korkeat äänieristysvaatimukset
- Maahan asennettaviin viemäriputkiin rakennusten rakenteiden sisällä
- Käytä standardin DIN EN 12050-2 mukaisten talousjäteveden pumppaamoiden painejohdoissa ainoastaan putkikokoa DN 50
- Käytä standardin DIN EN 12050-3 mukaisten rajoitettuun käyttöön tarkoitettujen jäteveden nostamoiden painejohdoissa ainoastaan putkikokoa DN 50

#### Ominaisuudet

- Yksikerroksinen putki
- Erittäin hyvin ääntä eristävä
- Soveltuu säilytettäväksi ulkona kahden vuoden ajan

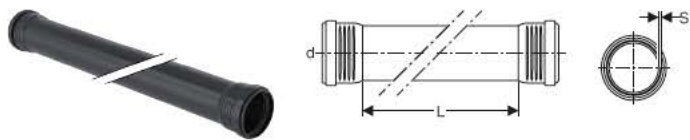
#### Tekniset tiedot

Asennuslämpötila	-10 - +40 °C
Materiaali	PP MX
Lämpölaajeneminen	0,08 mm/(m · K)

Tuotenro	LVI no.	DN	d, ø [mm]	s [mm]
<b>L / Pituus: 15 cm</b>				
393.200.14.1	2409761	50	50	3
393.300.14.1	2409762	70	75	3,8
393.400.14.1	2409763	90	90	4,3
393.500.14.1	2409764	100	110	4,5
393.600.14.1	2409765	125	125	5
393.700.14.1	2409766	150	160	6
<b>L / Pituus: 25 cm</b>				
393.201.14.1	2409767	50	50	3
393.301.14.1	2409768	70	75	3,8
393.401.14.1	2409769	90	90	4,3
393.501.14.1	2409770	100	110	4,5
393.601.14.1	2409771	125	125	5
393.701.14.1	2409772	150	160	6
<b>L / Pituus: 50 cm</b>				
393.202.14.1	2409773	50	50	3
393.302.14.1	2409774	70	75	3,8
393.402.14.1	2409775	90	90	4,3
393.502.14.1	2409776	100	110	4,5
393.602.14.1	2409777	125	125	5
393.702.14.1	2409778	150	160	6
<b>L / Pituus: 100 cm</b>				
393.204.14.1	2409779	50	50	3
393.304.14.1	2409780	70	75	3,8

Tuotenro	LVI no.	DN	d, ø [mm]	s [mm]
393.404.14.1	2409781	90	90	4,3
393.504.14.1	2409782	100	110	4,5
393.604.14.1	2409783	125	125	5
393.704.14.1	2409784	150	160	6
<b>L / Pituus: 150 cm</b>				
393.205.14.1	2409785	50	50	3
393.305.14.1	2409786	70	75	3,8
393.405.14.1	2409787	90	90	4,3
393.505.14.1	2409788	100	110	4,5
393.605.14.1	2409789	125	125	5
393.705.14.1	2409790	150	160	6
<b>L / Pituus: 200 cm</b>				
393.206.14.1	2409791	50	50	3
393.306.14.1	2409792	70	75	3,8
393.406.14.1	2409793	90	90	4,3
393.506.14.1	2409794	100	110	4,5
393.606.14.1	2409795	125	125	5
393.706.14.1	2409796	150	160	6
<b>L / Pituus: 300 cm</b>				
393.207.14.1	2409797	50	50	3
393.307.14.1	2409798	70	75	3,8
393.407.14.1	2409799	90	90	4,3
393.507.14.1	2409800	100	110	4,5
393.607.14.1	2409801	125	125	5
393.707.14.1	2409802	150	160	6

## Geberit Silent-Pro -putki ja kaksi muhvia



### Käyttötarkoitus

- Jäteveden poisjohtamiseen rakennusten sisällä
- Rakennuksiin, joissa on korkeat äänieristysvaatimukset
- Maahan asennettaviin viemäriputkiin rakennusten rakenteiden sisällä
- Käytä standardin DIN EN 12050-2 mukaisten talousjäteveden pumppaamoiden painejohdoissa ainoastaan putkikokoa DN 50
- Käytä standardin DIN EN 12050-3 mukaisten rajoitettuun käyttöön tarkoitettujen jäteveden nostamoiden painejohdoissa ainoastaan putkikokoa DN 50

### Ominaisuudet

- Yksikerroksinen putki
- Erittäin hyvin ääntä eristävä
- Soveltuu säilytettäväksi ulkona kahden vuoden ajan

### Tekniset tiedot

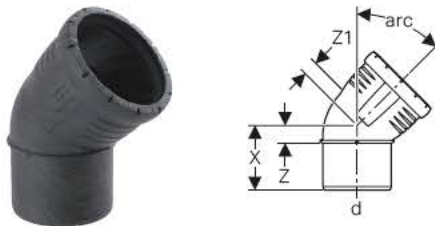
Asennuslämpötila	-10 - +40 °C
Materiaali	PP MX
Lämpölaajeneminen	0,08 mm/(m · K)

Tuotenumero	LVI no.	DN	d, Ø [mm]	s [mm]
<b>L / Pituus: 50 cm</b>				
393.210.14.1	2409803	50	50	3
393.310.14.1	2409804	70	75	3,8
393.410.14.1	2409805	90	90	4,3
393.510.14.1	2409806	100	110	4,5
393.610.14.1	2409807	125	125	5
<b>L / Pituus: 100 cm</b>				
393.211.14.1	2409808	50	50	3
393.311.14.1	2409809	70	75	3,8
393.411.14.1	2409810	90	90	4,3
393.511.14.1	2409811	100	110	4,5
393.611.14.1	2409812	125	125	5
<b>L / Pituus: 200 cm</b>				
393.213.14.1	2409813	50	50	3
393.313.14.1	2409814	70	75	3,8
393.413.14.1	2409815	90	90	4,3
393.513.14.1	2409816	100	110	4,5
393.613.14.1	2409817	125	125	5
<b>L / Pituus: 300 cm</b>				
393.214.14.1	2409818	50	50	3
393.314.14.1	2409819	70	75	3,8
393.414.14.1	2409820	90	90	4,3
393.514.14.1	2409821	100	110	4,5
393.614.14.1	2409822	125	125	5

## 7.2 Yhteet

### 7.2.1 Kulmayhteet

#### Geberit Silent-Pro -kulmayhde



### Käyttötarkoitus

- Maahan asennettaviin viemäriputkiin rakennusten rakenteiden sisällä
- Jäteveden poisjohtamiseen rakennusten sisällä
- Rakennuksiin, joissa on korkeat äänieristysvaatimukset
- Käytä standardin DIN EN 12050-2 mukaisten talousjäteveden pumppaamoiden painejohdoissa ainoastaan putkikokoa DN 50
- Käytä standardin DIN EN 12050-3 mukaisten rajoitettuun käyttöön tarkoitettujen jäteveden nostamoiden painejohdoissa ainoastaan putkikokoa DN 50

### Ominaisuudet

- Erittäin hyvin ääntä eristävä

### Tekniset tiedot

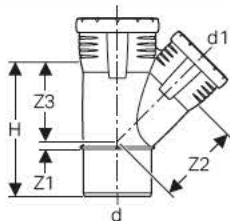
Asennuslämpötila	-10 - +40 °C
Materiaali	PP MX
Lämpölaajeneminen	0,08 mm/(m · K)

Tuotenumero	LVI no.	d, Ø [mm]	X [cm]	Z [cm]	Z1 [cm]
<b>arc / Kulma: 15°</b>					
393.220.14.1	2409823	50	5,8	0,7	1,1
393.320.14.1	2409824	75	6,5	0,9	1,5
393.420.14.1	2409825	90	7,3	1,2	1,6
393.520.14.1	2409826	110	8,2	1,4	2
393.620.14.1	2409827	125	8,9	1,6	2,4
393.720.14.1	2409828	160	9,9	1,9	2,7
<b>arc / Kulma: 30°</b>					
393.221.14.1	2409829	50	6,2	1,1	1
393.321.14.1	2409830	75	7,1	1,5	1,5
393.421.14.1	2409831	90	7,9	1,8	1,7
393.521.14.1	2409832	110	9	2,1	2
393.621.14.1	2409833	125	9,8	2,4	2,5
393.721.14.1	2409834	160	11	3	2,8
<b>arc / Kulma: 45°</b>					
393.222.14.1	2409835	50	6,5	1,5	1,4
393.322.14.1	2409836	75	7,6	2	2,1
393.422.14.1	2409837	90	8,5	2,4	2,5
393.522.14.1	2409838	110	9,8	3	2,9
393.622.14.1	2409839	125	10,7	3,3	3,3
393.722.14.1	2409840	160	12,2	4,2	4

Tuotenro	LVI no.	d, ø [mm]	X [cm]	Z [cm]	Z1 [cm]
<b>arc / Kulma: 67,5°</b>					
393.223.14.1	2409841	50	7,2	2,1	2,1
393.323.14.1	2409842	75	8,6	3	3
393.423.14.1	2409843	90	9,7	3,6	3,5
393.523.14.1	2409844	110	11,2	4,4	4,3
<b>arc / Kulma: 87,5°</b>					
393.224.14.1	2409845	50	7,9	2,8	3
393.324.14.1	2409846	75	9,7	4,1	4,2
393.424.14.1	2409847	90	11	4,9	4,8
393.524.14.1	2409848	110	12,8	6	6
393.624.14.1	2409849	125	14,2	6,8	6,7
393.724.14.1	2409850	160	16,6	8,5	8,4

## 7.2.2 Haarayhteet

### Geberit Silent-Pro -haarayhde 45°



#### Käyttötarkoitus

- Maahan asennettaviin viemäriputkiin rakennusten rakenteiden sisällä
- Jäteveden poisjohtamiseen rakennusten sisällä
- Rakennuksiin, joissa on korkeat äänieristysvaatimukset
- Käytä standardin DIN EN 12050-2 mukaisten talousjäteveden pumppaamoiden paine johdoissa ainoastaan putkikokoa DN 50
- Käytä standardin DIN EN 12050-3 mukaisten rajoitettujen käyttöön tarkoitettujen jäteveden nostamoiden paine johdoissa ainoastaan putkikokoa DN 50

#### Ominaisuudet

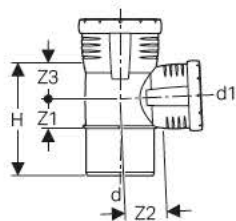
- Erittäin hyvin ääntä eristävä

#### Tekniset tiedot

Asennustemperötila	-10 - +40 °C
Materiaali	PP MX
Lämpölaajeneminen	0,08 mm/(m · K)

Tuotenro	LVI no.	d, ø [mm]	d1, ø [mm]	H [cm]	Z1 [cm]	Z2 [cm]	Z3 [cm]
393.232.14.1	2409851	50	50	12,9	1,5	6,3	6,3
393.332.14.1	2409852	75	50	13,5	1,4	8,1	7,8
393.333.14.1	2409853	75	75	16,9	1,9	9,4	9,4
393.432.14.1	2409854	90	50	13,9	5,9	9,2	8,4
393.433.14.1	2409855	90	75	17,5	1,2	10,5	10,2
393.434.14.1	2409856	90	90	19,6	2,2	11,3	11,3
393.532.14.1	2409857	110	50	15,1	1,5	10,6	9,8
393.533.14.1	2409858	110	75	18,5	2,4	11,9	11,5
393.534.14.1	2409859	110	90	20,5	1,1	12,6	12,6
393.535.14.1	2409860	110	110	23,3	2,7	13,8	13,8
393.633.14.1	2409861	125	75	20,1	3,8	13,3	13,1
393.634.14.1	2409862	125	90	24,3	2,1	18,4	14,9
393.635.14.1	2409863	125	110	24,3	2,1	14,7	14,9
393.636.14.1	2409864	125	125	26,2	3,1	15,7	15,7
393.734.14.1	2409865	160	90	25,2	3	21	16,9
393.735.14.1	2409866	160	110	25,2	3	17,3	16,9
393.736.14.1	2409867	160	125	27,3	1,4	18,4	17,9
393.737.14.1	2409868	160	160	32,4	4	20,3	20,3

## Geberit Silent-Pro -haarayhde 87,5°



### Käyttötarkoitus

- Maahan asennettaviin viemäriputkiin rakennusten rakenteiden sisällä
- Jäteveden poisjohtamiseen rakennusten sisällä
- Rakennuksiin, joissa on korkeat äänieristysvaatimukset
- Käytä standardin DIN EN 12050-2 mukaisten talousjäteveden pumppaamoiden painejohdoissa ainoastaan putkikokoa DN 50

### Ominaisuudet

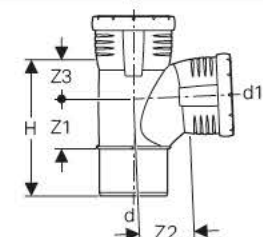
- Erittäin hyvin ääntä eristävä

### Tekniset tiedot

Asennuslämpötila	-10 - +40 °C
Materiaali	PP MX
Lämpölaajeneminen	0,08 mm/(m · K)

Tuotenro	LVI no.	DN	d, ø [mm]	d1, ø [mm]	H [cm]	Z1 [cm]	Z2 [cm]	Z3 [cm]
393.248.14.1	2409869	50 / 50	50	50	10,9	2,9	2,8	2,9
393.348.14.1	2409870	70 / 50	75	50	11,5	2,8	4,2	3,1
393.349.14.1	2409871	70 / 70	75	75	13,9	3,9	4,3	4,3
393.448.14.1	2409872	90 / 50	90	50	12,1	2,8	4,9	3,2
393.449.14.1	2409873	90 / 70	90	75	14,6	4	5,1	4,5
393.547.14.1	2409874	100 / 50	110	50	12,9	2,8	6	3,2
393.549.14.1	2409875	100 / 70	110	75	15,4	4	6	4,5
393.654.14.1	2409876	125 / 70	125	75	23	7,8	12,2	7,9
393.650.14.1	2409884	125 / 90	125	90	17,1	4,6	6,9	5,2
393.652.14.1	2409877	125 / 125	125	125	20,9	6,5	6,8	7
393.751.14.1	2409878	150 / 100	160	110	25,2	8,3	13,1	8,8
393.752.14.1	2409879	150 / 125	160	125	25,2	8,3	12,8	8,8
393.753.14.1	2409880	150 / 150	160	160	25,2	8,3	8,6	8,8

## Geberit Silent-Pro -haarayhde 87,5° pyöristetty



### Käyttötarkoitus

- Maahan asennettaviin viemäriputkiin rakennusten rakenteiden sisällä
- Jäteveden poisjohtamiseen rakennusten sisällä
- Rakennuksiin, joissa on korkeat äänieristysvaatimukset

### Ominaisuudet

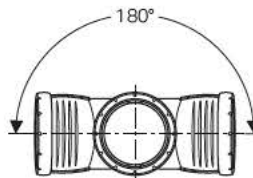
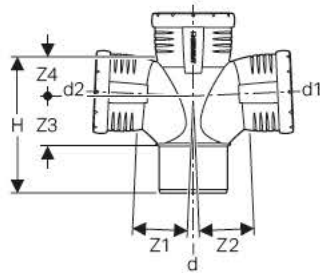
- Erittäin hyvin ääntä eristävä
- Pyöristetty

### Tekniset tiedot

Asennuslämpötila	-10 - +40 °C
Materiaali	PP MX
Lämpölaajeneminen	0,08 mm/(m · K)

Tuotenro	LVI no.	DN	d, ø [mm]	d1, ø [mm]	H [cm]	Z1 [cm]	Z2 [cm]	Z3 [cm]
393.454.14.1	2409881	90 / 90	90	90	17	6,7	7	4,9
393.552.14.1	2409882	100 / 90	110	90	21,2	8,2	8,1	6,1
393.555.14.1	2409883	100 / 100	110	110	21,2	8,2	7,7	6,1
393.651.14.1	2409885	125 / 100	125	110	21,3	6,6	7,8	7,3

## Geberit Silent-Pro -kaksoishaarayhde 87,5° pyörästetty



### Käyttötarkoitus

- Maahan asennettaviin viemäriputkiin rakennusten rakenteiden sisällä
- Jäteveden poisjohtamiseen rakennusten sisällä
- Rakennuksiin, joissa on korkeat äänieristysvaatimukset

### Ominaisuudet

- Erittäin hyvin ääntä eristävä
- Pyörästetty

### Tekniset tiedot

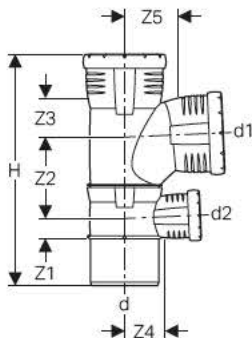
Asennustemperatura	-10 - +40 °C
Materiaali	PP MX
Lämpölaajeneminen	0,08 mm/(m · K)

Tuotenumro	LVI no.	DN	d, ø [mm]	d1, ø [mm]	d2, ø [mm]	H [cm]	Z1 [cm]	Z2 [cm]	Z3 [cm]	Z4 [cm]
393.466.14.1	2409886	90 / 90 / 90	90	90	90	17,7	7	7	6,7	4,9
393.566.14.1	2409887	100 / 100 / 100	110	110	110	21,2	7,7	7,7	8,2	6,1
393.665.14.1	2409888	125 / 100 / 100	125	110	110	22,9	8,2	8,2	7,7	7,8



- Tuotenumeron 393.665.14.1 kohdalla kyse on hitsatusta liittimestä

## Geberit Silent-Pro -yhdistelmähaarayhde 87,5°



### Käyttötarkoitus

- Maahan asennettaviin viemäriputkiin rakennusten rakenteiden sisällä
- Jäteveden poisjohtamiseen rakennusten sisällä
- Rakennuksiin, joissa on korkeat äänieristysvaatimukset
- Suihkuelementtien matalalla olevien poistojen liittämiseen

### Ominaisuudet

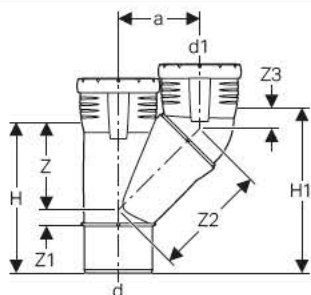
- Erittäin hyvin ääntä eristävä
- Pyörästetty
- Yhde hitsattu

### Tekniset tiedot

Asennustemperatura	-10 - +40 °C
Materiaali	PP MX
Lämpölaajeneminen	0,08 mm/(m · K)

Tuotenumro	LVI no.	DN	d, ø [mm]	d1, ø [mm]	d2, ø [mm]	H [cm]	Z1 [cm]	Z2 [cm]	Z3 [cm]	Z4 [cm]	Z5 [cm]
393.456.14.1	2409902	90 / 90 / 50	90	90	50	30,6	2,8	10,8	4,9	4,9	7
393.556.14.1	2409903	100 / 90 / 50	110	90	50	34,9	2,8	12,3	6,1	6	8
393.558.14.1	2409904	100 / 100 / 50	110	110	50	34,9	2,8	12,3	6,1	6	7,7

## Geberit Silent-Pro -rinnakkaishaarayhde 45°



### Käyttötarkoitus

- Maahan asennettaviin viemäriputkiin rakennusten rakenteiden sisällä
- Jäteveden poisjohtamiseen rakennusten sisällä
- Rakennuksiin, joissa on korkeat äänieristysvaatimukset

### Ominaisuudet

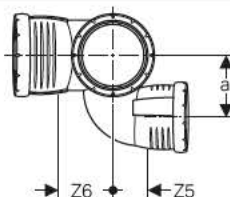
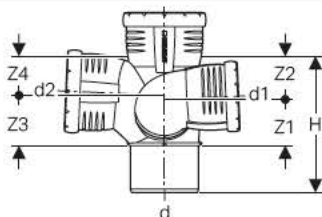
- Erittäin hyvin ääntä eristävä
- Yhde hitsattu

### Tekniset tiedot

Asennuslämpötila	-10 - +40 °C
Materiaali	PP MX
Lämpölaajeneminen	0,08 mm/(m · K)

Tuotenumro	LVI no.	DN	d, ø [mm]	d1, ø [mm]	a [cm]	H [cm]	H1 [cm]	Z [cm]	Z1 [cm]	Z2 [cm]	Z3 [cm]
393.457.14.1	2409889	90 / 90	90	90	11,2	19,6	22	11,3	2,2	15,8	2,3
393.551.14.1	2409890	100 / 90	110	90	12,3	20,5	22,7	12,6	1,1	17,4	2,2
393.557.14.1	2409891	100 / 100	110	110	13,3	23,3	25,7	13,8	2,7	18,4	2,4

## Geberit Silent-Pro -kaksoishaarayhde 87,5° vasen



### Käyttötarkoitus

- Maahan asennettaviin viemäriputkiin rakennusten rakenteiden sisällä
- Jäteveden poisjohtamiseen rakennusten sisällä
- Rakennuksiin, joissa on korkeat äänieristysvaatimukset

### Ominaisuudet

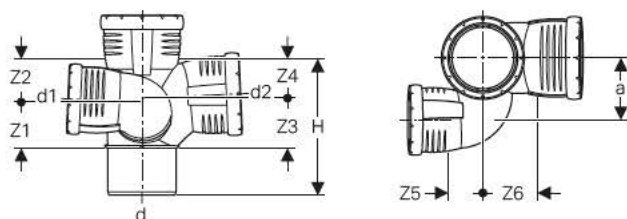
- Erittäin hyvin ääntä eristävä
- Pyöristetty
- Yhde hitsattu

### Tekniset tiedot

Asennuslämpötila	-10 - +40 °C
Materiaali	PP MX
Lämpölaajeneminen	0,08 mm/(m · K)

Tuotenumro	LVI no.	DN	d, ø [mm]	d1, ø [mm]	d2, ø [mm]	a [cm]	H [cm]	Z1 [cm]	Z2 [cm]	Z3 [cm]	Z4 [cm]	Z5 [cm]	Z6 [cm]
393.464.14.1	2409892	90 / 70 / 90	90	75	90	8,2	17,7	6,2	5,4	6,7	4,9	4,2	7
393.554.14.1	2409893	100 / 70 / 90	110	75	90	9,2	21,2	7,7	6,7	8,2	6,1	4,2	8,1
393.564.14.1	2409894	100 / 70 / 100	110	75	110	7,7	21,2	6,7	7,7	8,2	6,1	4,2	7,7

## Geberit Silent-Pro -kaksoishaarayhde 87,5° oikea



### Käyttötarkoitus

- Maahan asennettaviin viemäriputkiin rakennusten rakenteiden sisällä
- Jäteveden poisjohtamiseen rakennusten sisällä
- Rakennuksiin, joissa on korkeat äänieristysvaatimukset

### Ominaisuudet

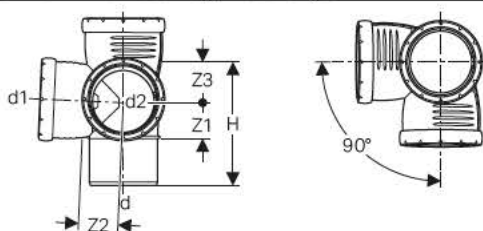
- Erittäin hyvin ääntä eristävä
- Pyöristetty
- Yhde hitsattu

### Tekniset tiedot

Asennuslämpötila	-10 - +40 °C
Materiaali	PP MX
Lämpölaajeneminen	0,08 mm/(m · K)

Tuotenumero	LVI no.	DN	d, ø [mm]	d1, ø [mm]	d2, ø [mm]	a [cm]	H [cm]	Z1 [cm]	Z2 [cm]	Z3 [cm]	Z4 [cm]	Z5 [cm]	Z6 [cm]
393.463.14.1	2409895	90 / 70 / 90	90	75	90	8,2	17,7	6,7	4,9	6,2	5,4	4,2	7
393.553.14.1	2409896	100 / 70 / 90	110	75	90	9,2	21,2	7,7	6,7	8,2	6,1	4,2	8,1
393.563.14.1	2409897	100 / 70 / 100	110	75	110	9,2	21,2	6,7	7,7	8,2	6,1	4,2	7,7

## Geberit Silent-Pro -nurkkahaarayhde 87,5°



### Käyttötarkoitus

- Maahan asennettaviin viemäriputkiin rakennusten rakenteiden sisällä
- Jäteveden poisjohtamiseen rakennusten sisällä
- Rakennuksiin, joissa on korkeat äänieristysvaatimukset

### Ominaisuudet

- Erittäin hyvin ääntä eristävä

### Tekniset tiedot

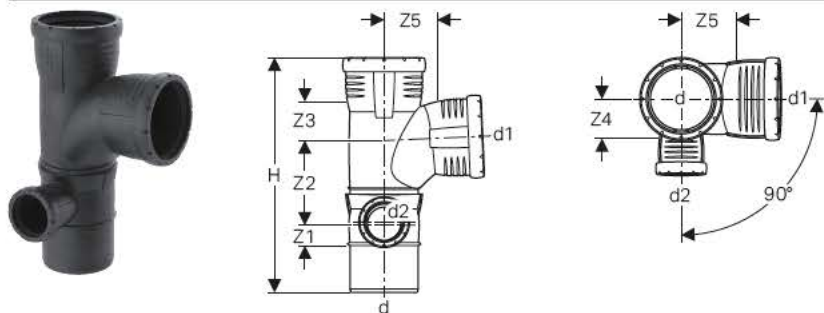
Asennuslämpötila	-10 - +40 °C
Materiaali	PP MX
Lämpölaajeneminen	0,08 mm/(m · K)

Tuotenumero	LVI no.	DN	d, ø [mm]	d1, ø [mm]	d2, ø [mm]	H [cm]	Z1 [cm]	Z2 [cm]	Z3 [cm]
393.459.14.1	2409898	90 / 90 / 90	90	90	90	16	4,9	5	5,1
393.550.14.1	2409899	100 / 90 / 90	110	90	90	21,2	8,2	8,1	6,1
393.559.14.1	2409900	100 / 100 / 100	110	110	110	18,9	5,9	6	6,2
393.662.14.1	2409901	125 / 100 / 100	125	110	110	22,9	7,7	8,2	7,8



- Tuotenumeroitten 393.550.14.1 ja 393.662.14.1 kohdalla kyse on hitsatuista liittimistä sisästeellä

## Geberit Silent-Pro -yhdistelmähaarayhde 87,5° vasen



### Käyttötarkoitus

- Maahan asennettaviin viemäriputkiin rakennusten rakenteiden sisällä
- Jäteveden poisjohtamiseen rakennusten sisällä
- Rakennuksiin, joissa on korkeat äänieristysvaatimukset
- Suihkuelementtien matalalla olevien poistojen liittämiseen

### Ominaisuudet

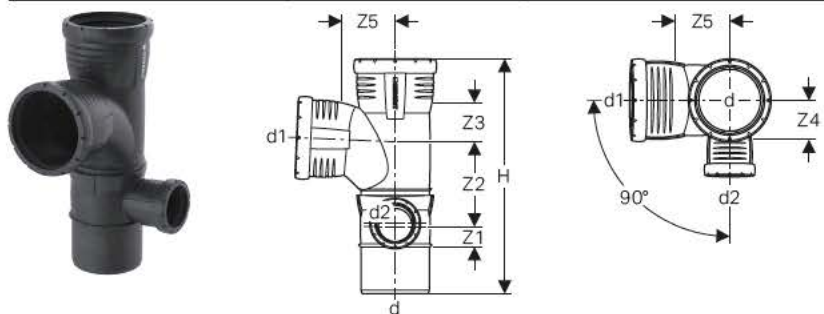
- Erittäin hyvin ääntä eristävä
- Pyöristetty
- Yhde hitsattu

### Tekniset tiedot

Asennuslämpötila	-10 - +40 °C
Materiaali	PP MX
Lämpölaajeneminen	0,08 mm/(m · K)

Tuotenro	LVI no.	DN	d, ø [mm]	d1, ø [mm]	d2, ø [mm]	H [cm]	Z1 [cm]	Z2 [cm]	Z3 [cm]	Z4 [cm]	Z5 [cm]
393.470.14.1	2409905	90 / 90 / 50	90	90	50	30,6	2,8	10,8	4,9	4,9	7
393.561.14.1	2409908	100 / 100 / 70	110	110	75	37,4	4	13,6	6,1	5,9	7,7
393.570.14.1	2409906	100 / 90 / 50	110	90	50	34,9	2,8	12,2	6,1	6	8,1
393.578.14.1	2409907	100 / 100 / 50	110	110	50	34,9	2,8	12,3	6,1	6	7,7

## Geberit Silent-Pro -yhdistelmähaarayhde 87,5° oikea



### Käyttötarkoitus

- Maahan asennettaviin viemäriputkiin rakennusten rakenteiden sisällä
- Jäteveden poisjohtamiseen rakennusten sisällä
- Rakennuksiin, joissa on korkeat äänieristysvaatimukset
- Suihkuelementtien matalalla olevien poistojen liittämiseen

### Ominaisuudet

- Erittäin hyvin ääntä eristävä
- Pyöristetty
- Yhde hitsattu

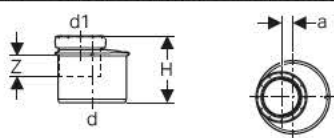
### Tekniset tiedot

Asennuslämpötila	-10 - +40 °C
Materiaali	PP MX
Lämpölaajeneminen	0,08 mm/(m · K)

Tuotenro	LVI no.	DN	d, ø [mm]	d1, ø [mm]	d2, ø [mm]	H [cm]	Z1 [cm]	Z2 [cm]	Z3 [cm]	Z4 [cm]	Z5 [cm]
393.462.14.1	2409909	90 / 90 / 50	90	90	50	30,6	2,8	10,8	4,9	4,9	7
393.560.14.1	2409912	100 / 100 / 70	110	110	75	37,4	4	13,6	6,1	5,9	7,7
393.562.14.1	2409910	100 / 90 / 50	110	90	50	34,9	2,8	12,2	6,1	6	8,1
393.565.14.1	2409911	100 / 100 / 50	110	110	50	34,5	2,8	12,3	6,1	6	7,7

## 7.2.3 Supistusyhteet

### Geberit Silent-Pro -supistusyhte epäkeskeinen



#### Käyttötarkoitus

- Maahan asennettaviin viemäriputkiin rakennusten rakenteiden sisällä
- Jäteveden poisjohtamiseen rakennusten sisällä
- Rakennuksiin, joissa on korkeat äänieristysvaatimukset

#### Ominaisuudet

- Erittäin hyvin ääntä eristävä

#### Tekniset tiedot

Asennustämpötila	-10 - +40 °C
Materiaali	PP MX
Lämpölaajeneminen	0,08 mm/(m · K)

Tuotenro	LVI no.	DN	d, ø [mm]	d1, ø [mm]	a [cm]	H [cm]	Z [cm]
393.372.14.1	2409913	70 / 50	75	50	0,8	8,4	2,9
393.472.14.1	2409914	90 / 50	90	50	1,5	8,8	2,3
393.473.14.1	2409915	90 / 70	90	75	0,3	8,9	2,7
393.572.14.1	2409916	100 / 50	110	50	2,5	9,5	2,4
393.573.14.1	2409917	100 / 70	110	75	1,3	9,6	2,8
393.574.14.1	2409918	100 / 90	110	90	0,5	9,8	3,1
393.674.14.1	2409919	125 / 90	125	90	1,2	10,4	3,1
393.675.14.1	2409920	125 / 100	125	110	0,2	10,5	3,7
393.775.14.1	2409921	150 / 100	160	110	1,9	11,3	3,6
393.776.14.1	2409922	150 / 125	160	125	1,1	11,5	4

## 7.2.4 Puhdistusyhteet

### Geberit Silent-Pro -puhdistusyhte 90° pyöreällä huoltoaukolla



#### Käyttötarkoitus

- Maahan asennettaviin viemäriputkiin rakennusten rakenteiden sisällä
- Jäteveden poisjohtamiseen rakennusten sisällä
- Rakennuksiin, joissa on korkeat äänieristysvaatimukset
- Vaakasuuntaiseen asennukseen
- Pystysuuntaiseen asennukseen

#### Ominaisuudet

- Erittäin hyvin ääntä eristävä
- Yksinkertaistetulla sulkimen ohjauksella varustettu huoltoaukko
- Sulkukappale virtausoptimoitu
- Sulkukappale putken mukaisesti sulkeva
- Tiiviste EPDM-kumia

#### Tekniset tiedot

Asennuslämpötila	-10 - +40 °C
Materiaali	PP MX
Lämpölaajeneminen	0,08 mm/(m · K)

#### Toimituksen sisältö

- Suojakansi PP:tä

Tuotenro	LVI no.	DN	d, ø [mm]	H [cm]	L [cm]
393.227.14.1	2409923	50	50	18	4,6
393.327.14.1	2409924	70	75	21,6	6
393.427.14.1	2409925	90	90	24,4	7,2
393.527.14.1	2409926	100	110	28,4	8,7
393.627.14.1	2409927	125	125	28,9	9,5
393.727.14.1	2409928	150	160	30,5	11,4

### Geberit Silent-Pro -puhdistusyhte 90° soikealla huoltoaukolla



#### Käyttötarkoitus

- Maahan asennettaviin viemäriputkiin rakennusten rakenteiden sisällä
- Jäteveden poisjohtamiseen rakennusten sisällä
- Rakennuksiin, joissa on korkeat äänieristysvaatimukset
- Vaakasuuntaiseen asennukseen
- Pystysuuntaiseen asennukseen

#### Ominaisuudet

- Erittäin hyvin ääntä eristävä
- Ovaali aukko

#### Tekniset tiedot

Asennuslämpötila	-10 - +40 °C
Materiaali	PP MX
Lämpölaajeneminen	0,08 mm/(m · K)

#### Toimituksen sisältö

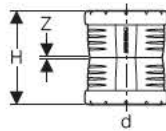
- Tiiviste EPDM-kumia
- Suojakansi harmaata valurautaa, mustaksi uppomaalattu
- Kaksoismuhvi PP:tä, huulitiivisteellä

Tuotenro	LVI no.	DN	d, ø [mm]	A [cm]	H [cm]	h [cm]	X [cm]
393.503.14.1	2409929	100	110	12	40,3	28	20
393.603.14.1	2409930	125	125	12,5	41,4	28	20,5
393.703.14.1	2409931	150	160	14	43,4	28	21,5

## 7.3 Liitokset

### 7.3.1 Muhviliitokset

#### Geberit Silent-Pro -kaksoismuhvi



##### Käyttötarkoitus

- Maahan asennettavaan viemäriputkiin rakennusten rakenteiden sisällä
- Jäteveden poisjohtamiseen rakennusten sisällä
- Rakennuksiin, joissa on korkeat äänieristysvaatimukset
- Käytä standardin DIN EN 12050-2 mukaisten talousjäteveden pumppaamoiden painejohdoissa ainoastaan putkikokoa DN 50

##### Ominaisuudet

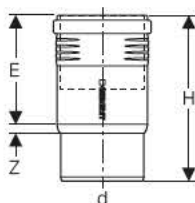
- Erittäin hyvin ääntä eristävä

##### Tekniset tiedot

Asennuslämpötila	-10 - +40 °C
Materiaali	PP MX
Lämpölaajeneminen	0,08 mm/(m · K)

Tuotenro	LVI no.	DN	d, ø [mm]	H [cm]	Z [cm]
393.216.14.1	2409932	50	50	10,3	0,1
393.316.14.1	2409933	70	75	11,3	0,2
393.416.14.1	2409934	90	90	12,4	0,2
393.516.14.1	2409935	100	110	13,9	0,3
393.616.14.1	2409936	125	125	15,2	0,4
393.716.14.1	2409937	150	160	16,5	0,4

#### Geberit Silent-Pro -paisuntamuhvi



##### Käyttötarkoitus

- Maahan asennettavaan viemäriputkiin rakennusten rakenteiden sisällä
- Jäteveden poisjohtamiseen rakennusten sisällä
- Rakennuksiin, joissa on korkeat äänieristysvaatimukset
- Vaurioituneiden Geberit Silent-Pro -putkien korjaamiseen

##### Ominaisuudet

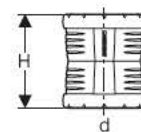
- Erittäin hyvin ääntä eristävä
- Laajenemisen kompensointi

##### Tekniset tiedot

Asennuslämpötila	-10 - +40 °C
Materiaali	PP MX
Lämpölaajeneminen	0,08 mm/(m · K)

Tuotenro	LVI no.	DN	d, ø [mm]	H [cm]	E [cm]	Z [cm]
393.218.14.1	2409944	50	50	17	4,8–11,4	0,3
393.318.14.1	2409945	70	75	18,4	5,6–12,1	0,6
393.418.14.1	2409946	90	90	20,2	6–13,6	0,3
393.518.14.1	2409947	100	110	22,5	6,6–15	0,5

#### Geberit Silent-Pro -liukumuhvi



##### Käyttötarkoitus

- Maahan asennettavaan viemäriputkiin rakennusten rakenteiden sisällä
- Jäteveden poisjohtamiseen rakennusten sisällä
- Rakennuksiin, joissa on korkeat äänieristysvaatimukset
- Vaurioituneiden Geberit Silent-Pro -putkien korjaamiseen

##### Ominaisuudet

- Erittäin hyvin ääntä eristävä

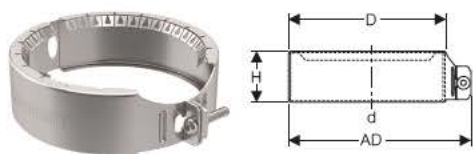
##### Tekniset tiedot

Asennuslämpötila	-10 - +40 °C
Materiaali	PP MX
Lämpölaajeneminen	0,08 mm/(m · K)

Tuotenro	LVI no.	DN	d, ø [mm]	H [cm]
393.217.14.1	2409938	50	50	10,3
393.317.14.1	2409939	70	75	11,3
393.417.14.1	2409940	90	90	12,4
393.517.14.1	2409941	100	110	13,9
393.617.14.1	2409942	125	125	15,2
393.717.14.1	2409943	150	160	16,5

## 7.3.2 Kynsiliittimet

### Geberit-muhvilukko



#### Käyttötarkoitus

- Geberit Silent-PP -tuotteisiin
- Geberit Silent-Pro -tuotteisiin
- Sadevesiputkille
- Painetta kestävien muhviilitosten tekemiseen
- Rakennusten viemärointiin
- Käytä standardin DIN EN 12050-2 mukaisten talousjäteveden pumppaamoiden paine johdoissa ainoastaan putkikokoa DN 50
- Käytä standardin DIN EN 12050-3 mukaisten rajoitettuun käyttöön tarkoitettujen jäteveden nostamoiden paine johdoissa ainoastaan putkikokoa DN 50

#### Ominaisuudet

- Voidaan jälkiasentaa
- Irrotettava

#### Tekniset tiedot

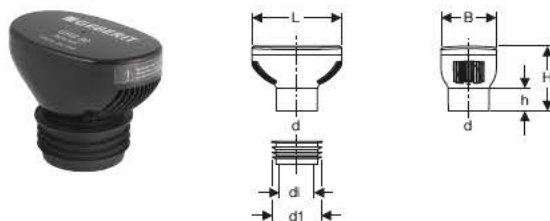
Suurin sallittu sisäinen paine	2 bar
Materiaali	CrNi-teräs 1.4301 (EN 10088)

Tuotenro	DN	d, ø [mm]	AD [cm]	D [cm]	H [cm]
390.203.14.1	50	50	8,2	7	3,8
390.308.14.1	70	75	10,9	9,6	3,7
390.408.14.1	90	90	12,6	11,3	4,1
390.508.14.1	100	110	14,7	13,5	4,1
390.608.14.1	125	125	16,5	15,2	4,5
390.708.14.1	150	160	20,6	19,3	5

## 7.4 Tarvikkeet

### 7.4.1 Alipaineventtiilit

#### Geberit-alipaineventtiili GRB90 Geberit Silent-PP- ja Geberit Silent-Pro -tuotteisiin



#### Käyttötarkoitus

- Viemäriputkien tuuletukseen
- Painovoimaisiin viemärijärjestelmiin
- Putkiin ja yhteiden, ø 75–110 mm

#### Ominaisuudet

- Lämpöeriste sisäänrakennettu koteloon
- Tuuletusventtiili standardin EN 12380 mukaan, tyyppi A I

#### Tekniset tiedot

Käyttölämpötila	-20 - +60 °C
Ilman tilavuusvirtaus (raitis ilma) -250 Pa paineessa	32 l/s

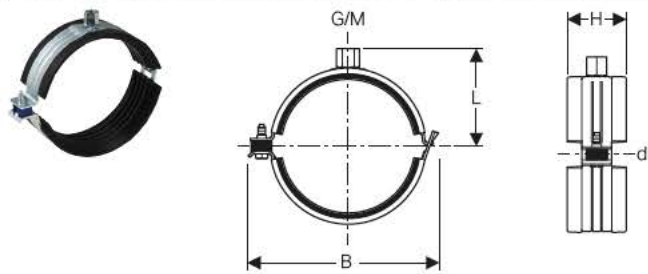
#### Toimituksen sisältö

- Mansetti

Tuotenro	LVI no.	d, ø [mm]	d1, ø [mm]	di, ø [mm]	B [cm]	H [cm]	h [cm]	L [cm]
307.006.00.1	2300664	90	106	75	12	14,1	5	19,5

## 7.4.2 Putkikannakkeet

### Geberit-putkikannake eristetty, kierremuhvilla M8 / M10



#### Käyttötarkoitus

- Maahan asennettaviin viemäriputkiin rakennusten rakenteiden sisällä
- Jäteveden poisjohtamiseen rakennusten sisällä
- Rakennuksiin, joissa on korkeat äänieristysvaatimukset
- Geberit Silent-Pro -putkien ja -liittimen päiden kiinnittämiseen
- Putkistojen kiinnittämiseen kattoihin ja seiniin

#### Ominaisuudet

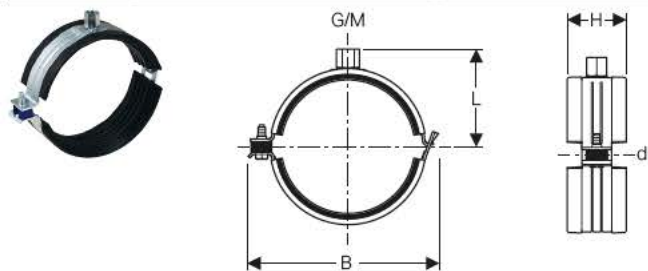
- Erittäin hyvin ääntä eristävä
- Kierreltiitos M8 tai M10
- Sinkitty

#### Tekniset tiedot

Materiaali	Teräs
------------	-------

Tuotenro	LVI no.	Pinta	DN	M [mm]	di, ø [mm]	B [cm]	H [cm]	L [cm]
393.299.26.1	2409949	Galvanoitu	50	8 / 10	50	8,8	4	4,8
393.399.26.1	2409950	Galvanoitu	70	8 / 10	75	12,6	4	6,2
393.499.26.1	2409951	Galvanoitu	90	8 / 10	90	13,7	5	6,8
393.599.26.1	2409952	Galvanoitu	100	8 / 10	110	15,6	5	7,7

### Geberit-putkikannake eristetty, kierremuhvilla M10 / M12



#### Käyttötarkoitus

- Maahan asennettaviin viemäriputkiin rakennusten rakenteiden sisällä
- Jäteveden poisjohtamiseen rakennusten sisällä
- Rakennuksiin, joissa on korkeat äänieristysvaatimukset
- Geberit Silent-Pro -putkien ja -liittimen päiden kiinnittämiseen
- Putkistojen kiinnittämiseen kattoihin ja seiniin

#### Ominaisuudet

- Erittäin hyvin ääntä eristävä
- Kierreltiitos M10 tai M12
- Sinkitty

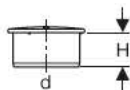
#### Tekniset tiedot

Materiaali	Teräs
------------	-------

Tuotenro	LVI no.	Pinta	DN	M [mm]	di, ø [mm]	B [cm]	H [cm]	L [cm]
393.699.26.1	2409953	Galvanoitu	125	10 / 12	125	17,4	5	8,9
393.799.26.1	2409954	Galvanoitu	150	10 / 12	160	21,2	5	9,9

## 7.4.3 Hatut ja tulpat

### Geberit Silent-PP -tulppa



#### Käyttötarkoitus

- Maahan asennettaviin viemäriputkiin rakennusten rakenteiden sisällä
- Jäteveden poisjohtamiseen rakennusten sisällä
- Omakotitalojen keskuspölynimureihin, käytä vain putkikokoja DN 40–50

#### Ominaisuudet

- Äänioptimoitu

#### Tekniset tiedot

Asennuslämpötila	-10 - +40 °C
Materiaali	PP-MD
Lämpölaajeneminen	0,08 mm/(m · K)

Tuotenro	LVI no.	DN	d, ø [mm]	H [cm]
390.228.14.1	2409736	50	50	4,7
390.328.14.1	2409737	70	75	5,4
390.428.14.1	2409738	90	90	6
390.528.14.1	2409739	100	110	6,6
390.628.14.1	2409740	125	125	7,3
390.728.14.1	2409741	150	160	7,9



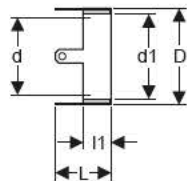
# 8. Palosuoja, äänieristys ja kosteussuoja

<b>8.1</b>	<b>Palosuoja</b> .....	<b>68</b>
8.1.1	Palosuoja viemärijärjestelmiin .....	68
<b>8.2</b>	<b>Äänieristys</b> .....	<b>68</b>
8.2.1	Rakenneäänieristysten eristeet .....	68
8.2.2	Rakenneäänieristysten ja ilmaäänieristysten eristeet .....	69

## 8.1 Palosuoja

### 8.1.1 Palosuoja viemärijärjestelmiin

#### Geberit Palokatkomansetti RS90 Plus EN



##### Käyttötarkoitus

- Katto- ja seinäläpivienteihin 0° - 90°
- Putkikokoihin  $\varnothing$  40–200 mm
- Asennettavaksi kevyisiin tai massiivisiin uusissa asennuksissa
- Jälkiasennettavaksi kattoihin, kevyisiin ja massiivisiin
- Savun ja tulen leviämiseltä suojaamiseen
- Ei sovellu muiden osien tai tarvikkeiden läpivienteihin

##### Ominaisuudet

- Ääntä eristävä

- EN -hyväksytty
- Paloluokitus S 90, R 90, EI 90

##### Tekniset tiedot

Materiaali	Ruostumaton teräs
------------	-------------------

##### Toimituksen sisältö

- Betoniruuvit
- Rakenneääneneriste
- Kiinnitystarra

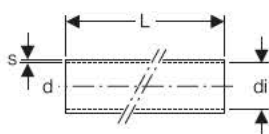
Tuotenro	DN	d, $\varnothing$ [mm]	d1, $\varnothing$ [mm]	D [cm]	L [cm]	l1 [cm]
348.300.00.1	40–56	40–56	66	7,8	8,5	5
348.301.00.1	60 / 70	63 / 75	83	10,2	8,5	5
348.302.00.1	90	90	96	11,9	8,5	5
348.303.00.1	100	110	117	14,5	8,5	5
348.304.00.1	125	125 / 135	142	17	10,5	7
348.305.00.1	150	160	170	20,6	11,5	8
348.306.00.1	200	200	213	27,2	12,5	9

Toimitettavissa alkaen helmikuu 2017

## 8.2 Äänieristys

### 8.2.1 Rakenneäänieristysten eristeet

#### Geberit-eristeletku PE-muovia



##### Käyttötarkoitus

- Putkien rakenneäänieristykseen
- Piiloasennukseen

##### Ominaisuudet

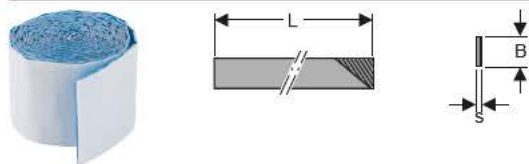
- Rakennusmateriaaliluokka B2 standardin DIN 4102-1 mukaisesti

##### Tekniset tiedot

Materiaali	PE-E
------------	------

Tuotenro	LVI no.	DN	d, $\varnothing$ [mm]	di, $\varnothing$ [mm]	s [mm]	L [m]
305.921.00.1	2300656	56 / 60	56 / 63	74	4	15
306.921.00.1	2300657	60 / 70	63 / 75	83	4	15
307.921.00.1	2300658	70 / 90	75 / 90	97	4	15
308.921.00.1	2300659	90 / 100	90 / 110	121	4	15
310.921.00.1	2300660	100 / 125	110 / 135	145	4	15
312.921.00.1	2300661	125	135	155	4	15

## Geberit-eristenauha PE-muovia



### Käyttötarkoitus

- Yhteiden rakenneäänieristykseen
- Putkien rakenneäänieristykseen
- Piiloasennukseen

### Ominaisuudet

- Rakennusmateriaaliluokka B2 standardin DIN 4102-1 mukaisesti
- Ääntä eristävä
- Itseliimautuva

### Tekniset tiedot

Materiaali	PE-E
------------	------

Tuotenro	LVI no.	s [mm]	B [cm]	L [m]
300.007.00.2	2300662	3	7	3,6

## 8.2.2 Rakenneäänieristuksen ja ilmaäänieristuksen eristeet

### Geberit-äänieristysmatto Isol Flex, putkileikkaus



### Käyttötarkoitus

- Ilmaäänieristykseen ja rakenneäänieristykseen
- Soveltuu rajoituksin käytettäväksi sadevesiputkien kondenssieristeinä

### Ominaisuudet

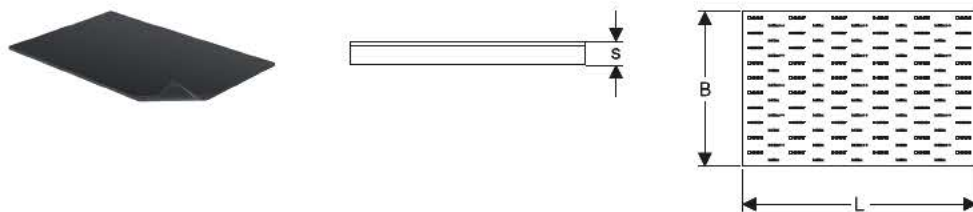
- Itseliimautuva
- Ääntä eristävä
- Putkiläpimittaan sopivaksi leikattu
- Pinta sopii liimanauhalle
- Palotunnus BKZ 5.2 VKF:n paloturvallisuuskäytön mukaisesti
- Rakennusmateriaaliluokka B2 standardin DIN 4102-1 mukaisesti
- Rakennusmateriaaliluokka E standardin EN 13501-1 mukaisesti

### Tekniset tiedot

Asennuslämpötila	-5 - +40 °C
Varastointilämpötila	-20 - +60 °C
Lämmönkestävyys	-20 - +80 °C

Tuotenro	LVI no.	DN	d, ø [mm]	s [mm]	B [cm]	L [cm]
356.010.00.1	2300682	56 / 60	56 / 63	17	32	118
356.011.00.1	2300683	70	75	17	36	118
356.012.00.1	2300684	90	90	17	41	118
356.013.00.1	2300685	100	110	17	48	118
356.014.00.1	2300686	125	125 / 135	17	57	118

## Geberit-äänieristysmatto Isol Flex



### Käyttötarkoitus

- Ilmaäänieristykseen ja rakenneäänieristykseen
- Soveltuu rajoituksin käytettäväksi sadevesiputkien kondenssieristeenä

### Ominaisuudet

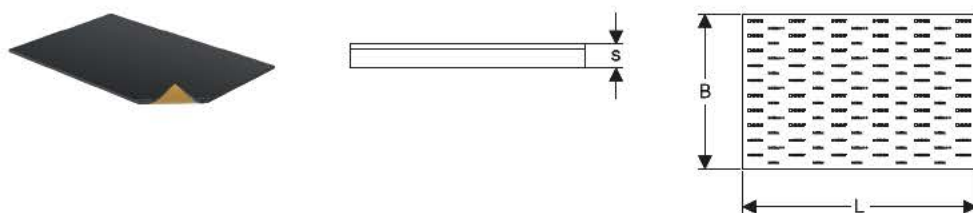
- Ääntä eristävä
- Pinta sopii liimanauhalle
- Palotunnus BKZ 5.2 VKF:n paloturvallisuuskäytön mukaisesti
- Rakennusmateriaaliluokka B2 standardin DIN 4102-1 mukaisesti
- Rakennusmateriaaliluokka E standardin EN 13501-1 mukaisesti

### Tekniset tiedot

Asennuslämpötila	-5 - +40 °C
Varastointilämpötila	-20 - +60 °C
Lämmönkestävyys	-20 - +80 °C

Tuotenro	LVI no.	s [mm]	B [cm]	L [cm]
356.015.00.1	2300680	17	78	118

## Geberit-äänieristysmatto Isol Flex, itseliimautuva



### Käyttötarkoitus

- Ilmaäänieristykseen ja rakenneäänieristykseen
- Soveltuu rajoituksin käytettäväksi sadevesiputkien kondenssieristeenä

### Ominaisuudet

- Itseliimautuva
- Ääntä eristävä
- Pinta sopii liimanauhalle
- Palotunnus BKZ 5.2 VKF:n paloturvallisuuskäytön mukaisesti
- Rakennusmateriaaliluokka B2 standardin DIN 4102-1 mukaisesti
- Rakennusmateriaaliluokka E standardin EN 13501-1 mukaisesti

### Tekniset tiedot

Asennuslämpötila	-5 - +40 °C
Varastointilämpötila	-20 - +60 °C
Lämmönkestävyys	-20 - +80 °C

Tuotenro	LVI no.	s [mm]	B [cm]	L [cm]
356.016.00.1	2300681	17	78	118



Geberit Oy  
Tahkotie 1  
01530 VANTAA

Puh. 010 662 300  
asiakaspalvelu@geberit.com

→ [www.geberit.fi](http://www.geberit.fi)