

1240STELS1561.07...FI

Painikesäädin 1-10V

Dimmer med tryckknapp 1-10V



Käyttöohje
Asennusohje

1 Turvallisuusohjeet



Ainoastaan sähköasennuksiin perehtyneet henkilöt saavat asentaa ja kytkeä sähkölaitteita. Jos ohjeita ei noudateta, seurauksena saattaa olla laitteen vaurioituminen, tulipalo ja muita vaaratilanteita.

Sähköiskun vaara. Älä käytä laitetta ilman kantta.

Sähköiskun vaara. Katkaise aina virransyöttö, ennen kuin työskentelet laitteen tai kuorman parissa. Ota myös huomioon kaikki johdonsuojakatkaisijat, jotka syöttävät jännitettä laitteelle tai kuormalle.

Sähköiskun vaara. Laite ei sovellu syöttöjännitteen irtikytentään. Kuorma ei ole sähköisesti erotettu verkkojännitteestä, vaikka laite kytkettäisiin pois päältä.

Nämä ohjeet ovat olennainen osa tuotetta, ja ne anne-taan loppuasiakkaan säilytettäväksi.

2 Laitteen osat

- (1) Säädinkoje
- (2) Kehys
- (3) Painikevipu
- (4) Liittimet pääjännitteelle ja kuormitukselle
- (5) Liittimet 1-10V:n liityntään



Bruksanvisning
Installationsanvisning

1 Säkerhetsinstruktioner



Elektrisk utrustning får endast installeras och monteras av fackmän inom elektroteknik. Underlåtenhet att följa instruktionerna kan leda till skador på enheten samt brand och andra faror.

Fara för elchock. Använd inte enheten utan lock.

Fara för elektrisk stöt. Koppla alltid från innan du utför arbeten på enheten eller belastningen. Ta samtidigt hänsyn till alla krets brytare som matar spänning till enheten eller belastningen.

Fara för elektrisk stöt. Enheten bör inte frångkopplas från matningsspänning. Belastningen är inte elektriskt isolerad från nätspänningen ens när enheten är avstängd.

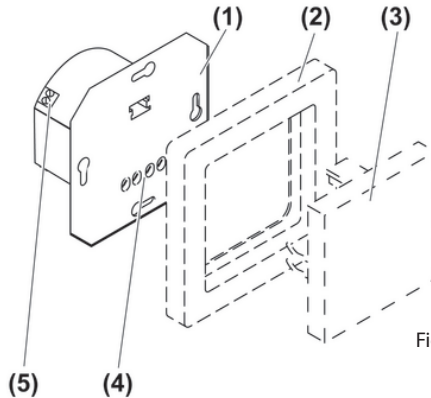
Dessa instruktioner är en väsentlig del av produkten och måste förvaras av slutkunden.

2 Enhetens komponenter

- (1) Dimmer
- (2) Ram
- (3) Vippströmställare
- (4) Anslutning till strömförsörjning och belastning
- (5) Anslutning till 1-10V



Kuva 1: Laitteen osat



Figur 1: Enhetens komponenter

3 Toiminta

Käyttötarkoitus

- Kytkeä ja valaistusvoimakkuuden säätö valaisimissa joissa 1-10V:n liitäntä.
- Asennetaan kojerasiaan.
- Käyttö painikevivulla

Tuotteen ominaisuudet

- Valaisin kytetään päälle ja pois pääjännitteellä ja säätö tapahtuu 1-10V:n liitännän avulla.
- Syttymisvalaistusvoimakkuus on asetettavissa.
- Perusvalaistusvoimakkuus voidaan säätää pysyväksi.
- Voidaan ohjata myös sivuohjaimella.
- 1-10V on oikosulkusuojattu ohjausvirran osalta

4 Käyttö

Ohjeet käytettäessä vipua, sivuohjaimen (1220NE) käyttö vastaavasti:

- Sivuoajaimen käyttö on mahdollinen vain, kun säätimessä on vipu asennettuna.

Valon kytkentä

- Paina vivusta pikaisesti (alle 0,4 sekuntia).

Valaistusvoimakkuuden säätäminen

Sytytä valaisin.

- Paina vivun yläreunasta pitkään (yli 0,4 sekuntia).
- Valaistusvoimakkuus suurenee maksimiarvoonsa.
- Paina vivun alareunaa pitkään (yli 0,4 sekuntia).
- Valaistusvoimakkuus säätty minimiarvoonsa.
- Kun sivuohjaimena käytetään painiketta: painettaessa vivusta valonvoimakkuus säätty maksimiarvoonsa, säilyy hetken siinä ja sitten säätty minimiin jne., niin kauan kun painike on pohjassa.

3 Funktion

Avsedd användning

- Omkoppling och dimming av lampor med 1-10V anslutning.
- Installation i apparatdosa
- Drift med vippströmställare

Produktens egenskaper

- Lampan slås på med nätspänning och justering sker med 1-10V anslutning.
- Påslagningsljusstyrka är inställbar.
- Grundljusstyrka kan ställas in permanent.
- Kan styras även med en sidostyrning.
- 1-10V styrning har kortslutningsskydd.

4 Drift

Anvisningar vid användning av vippströmställare, sidostyrningens (1220NE) drift motsvarande:

- Drift med sidostyrning är möjligt endast då vippströmställare är installerad.

Omkoppla ljuset

- Tryck på vippströmställaren kort stund (i mindre än 0,4 sekunder).

Justera ljusstyrkan

Slå på ljuset.

- Tryck på den övre delen av vippströmställaren en lång stund (i mera än 0,4 sekunder)
- Ljusstyrkan ökar upp till maximal styrka.
- Tryck på den nedre delen av vippströmställaren en lång stund (i mera än 0,4 sekunder).
- Ljusstyrkan justeras ned till lägsta styrka.
- Tryckknapp som sidostyrning: När du trycker på knappen, justeras ljusstyrkan till maximal styrka, förblir där en stund och justeras sedan till lägsta styrka o.s.v., så länge knappen är i botten.

Valon syyttäminen pienimmällä valaistusvoimakkuudella

- Paina vipua alareunasta pitkään (yli 0,4 sekuntia).

Sytytyksen valaistusvoimakkuuden tallentaminen

- Aseta haluttu valaistusvoimakkuus.
 - Paina vivun keskeltä yli 3 sekuntia
- Sytytyksen valaistusvoimakkuus on tallennettu. Valaistus sammuu hetkeksi ja syttyy taas merkiksi tallennuksen onnistumisesta.
- !** Mikäli sivuohjaimena käytetään painiketta, sivuohjainta ei voida käyttää asetuksiin.

5 Tietoja sähköasennuksiin perehtyneille henkilöille

! 5.1 Asentaminen ja sähkökytkentä **VAARA**

Jännitteisten osien koskettaminen aiheuttaa sähköiskun. Sähköiskusta voi seurata kuolema.

Katkaise sähkönsyöttö ennen laitteen tai kuorman parissa työskentelyä vastaavilla johdonsuojakatkaisijoilla. Suojaa kaikki työympäristössä olevat jännitteiset osat.

Säätimen kytkentä 1-10V

Slå på ljuset med min. ljusstyrka

Ljuset är avslaget.

- Tryck på den nedre delen av vippströmställaren en lång stund (i mer än 0,4 sekunder).

Spara påslagningsljusstyrkan

- Ställ in ljuset på önskad ljusstyrka.
- Tryck på mitten av vippströmställaren i mer än 3 sekunder.

Påslagningsljusstyrkan sparas.

Som bekräftelse slås ljuset av en kort stund och slås sedan på igen.

- !** Tryckknapp som sidostyrning: inställningar kan inte göras med sidostyrningen.

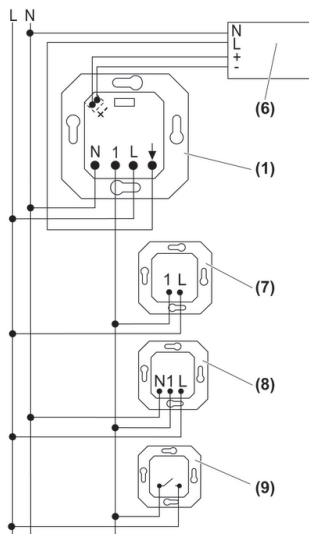
5 Information för behöriga elektriker

! 5.1 Montering och elanslutning **FARA**

Elchock vid beröring av strömförande delar. Elchock kan vara dödligt.

Innan du utför arbete på enheten eller belastningen koppla från alla motsvarande kretsbrytare. Täck över strömförande delar i arbetsmiljön.

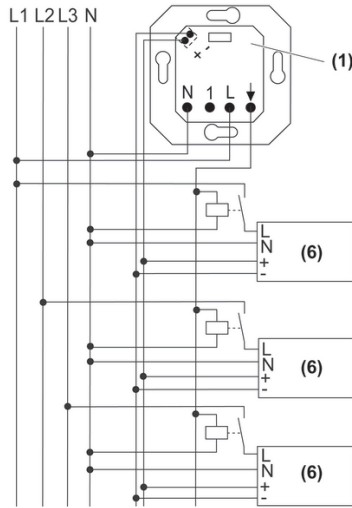
Ansluta dimmern 1-10V



Kuva 2: Kytentäkaavio eri sivuohjaimilla

Figur 2: Kopplingschema, olika sidostyrningar anslutna





Kuva 3: Kytkentäkaavio, valaisimia joissa 1-10V: n liitäntälaitte

Figur 3: Kopplingschema, lampor med 1-10V kopplingsdon

- (1) 1-10 V:n säädin
- (6) Valaisin, jossa 1-10 V:n liitäntälaitte
- (7) Sivuohjain, 2-johtiminen
- (8) Sivuohjain, 3-johtiminen
- (9) Painike sivuohjaimena
- ⚠ Kuormitusta ei ole suojattu laitteen sisäisesti. Kytke valaisimet 10A:n johdonsuojaan.
- ⚠ Ohjauskaapeli: tyyppi, poikkileikkaus ja reititys 250V:n kaapelin vaatimusten mukaan, ohjausjännite peruseristetty. Ohjauskaapeli ja kuormakaapeli voidaan viedä yhteisessä kaapelissa, esim. MMJ S 5 x 1,5.
- ⚠ Kytke valaisimet ja liitäntälaitteet valmistajan ohjeiden mukaisesti suojamaahan ja varmista ettei ohjausvirta ylitä 50mA. Tarkista tarvittaessa valaisimien tekniset tiedot.
- ⚠ Käytä aina samantyyppisiä ja -mallisia ja saman valmistajan valonlähteitä ja loisteputkia, muutoin valaisimien välillä voi ilmetä kirkkauseroja.

VAROITUS



Älä kytke säätimen 1-10V:n liittimiin pääjännitettä, säädin vahingoittuu.

- Kytke säädin kytkentäkaavioiden kuvan 2 tai kuvan 3 mukaisesti .
- ⚠ Sivuohjaimessa tulee käyttää samaa vaihetta kuin säätimessä.
- ⚠ Käytettäessä valaistua painiketta tulee kytkeä erillinen nollajohdin.
- Asenna sivuohjain, valinnainen.

- (1) Dimmer 1-10V
- (6) Lampa med 1-10 V kopplingsdon
- (7) Sivustyrning, 2-tråds
- (8) Sidostyrning, 3-tråds
- (9) Tryckknapp som sidostyrning

- ⚠ Lasten är inte internt skyddad. Anslut lamporna till 10A dvärgbrytare.
- ⚠ Styrkabel: typ, diameter och kabeldragning enligt kraven för 250V kabel. Styrspänning är grundisolerad. Styrkabel och matningskabel kan vara i en delad kabel t.ex. esim. MMJ S 5 x 1,5.
- ⚠ Anslut lamporna och kopplingsdon till skyddsjord enligt tillverkarens anvisningar och se till att styrström överstiger inte 50mA. Kontrollera lampornas tekniska data vid behov.
- ⚠ Använd endast ljuskällor och lysrör av samma typ och med samma märkeffekt från samma tillverkare. Annars kan de individuella lamporna lysa olika starkt

FARA



Anslut inte nätspänning till dimmers 1-10V plintar, enheten kan skadas.

- Anslut dimmern enligt kopplingscheman figur 2 eller figur 3.
- ⚠ Använd för sidostyrning samma elektrisk krets som för dimmern.
- ⚠ Upplysta installationsknappar får endast anslutas om de har en separat N-plint.
- Anslut sidostyrning, valfri.

- Asenna säädin kojerasiaan, liittimet alareunaan.
- Mikäli valoryhmällä on useampia johdonsuojia, merkitse se, jolla varmistetaan jännitteen katkaisu huoltotilanteissa.
- Aseta kehys ja vipu.
- Kytke jännite.

5.2 Käyttöönotto

Tallennetaan perusvalaistusvoimakkuus

Perusvalaistusvoimakkuus säädetään säätimestä, kun kaikki valaisimet on asennettu. Perusvalaistusvoimakkuus tulee asettaa siten, että kytketyt valaisimet ovat vielä juuri valaistut ja valonlähteet eivät vilku.

Vipu on asennettu ja valot ovat sammutettuna.

- Paina vipua keskeltä ja pidä painettuna. Valot syttyvät minimivalaistusvoimakkuudella ja säätävät täyteen kirkkauteen. Noin 20:n sekunnin kuluttua valot ovat säätäneet puoliteholle. Säädin on ohjelmointitilassa.
- Vapauta vipu.
- Paina vipua alareunasta, kunnes perusvalaistusvoimakkuus on saavutettu.
- Vapauta vipu. Noin 20 sekunnin kuluttua perusvalaistusvoimakkuus on tallennettu ja valot sammuvat.

6 Tekniset tiedot

Nimellisjännite	AC 230 V ~
Verkkotaajuus	50/60 Hz
Ympäristön lämpötila	+5 ... +25 °C
Johdonsuoja	maks. 10 A
Kosketintyyppi	μ
KytKentävirta 25 °C, resistiivinen	10 A
KytKentävirta maks. 4 s (10% kytKentääjasta)	15 A
MinimikytKentävirta AC	100 mA
Kuormitus 25 °C, resistiivinen kuorma	700 W
Maksimi valaisimien määrä	Riippuen mallista
Tehon alenema	
5 °C kohti yli 25°C lämpötiloissa	- 10 %
Kun asennetaan puu- tai kipsilevyeisiin	- 15 %
Kun asennetaan useita samaan yhdistelmään	- 20 %

- Installera dimmern i apparatdosa. Plintarna måste vara nedtill.
- Om flera miniatyrkrets brytare matar farliga spänningar till enheten eller belastningen ska miniatyrkrets brytarna kopplas från eller märkas med en varning så att frånkoppling garanteras.
- Fäst ramen och vippströmställaren.
- Slå på nätspänning.

5.2 Drifttagning

Spara grundljusstyrka

Grundljusstyrkan justeras med dimmern när alla lamporna är anslutna. Grundljusstyrkan ska ställas in så, att lamporna lyser fortfarande synligt på lägsta ljusstyrka och inte flimrar.

Vippströmställaren är installerad och ljuset är avstängt.

- Tryck på knappen över hela ytan och håll intryckt. Lamporna tänds på lägsta ljusstyrka och blir ljusare upp till maximal ljusstyrka. Efter ca 20 sekunder är lamporna inställda på halv ljusstyrka. Dimmern är i programmeringsläge.
- Släpp vippströmställaren.
- Tryck på vippströmställarens nedre kant tills önskad ljusstyrka har nåtts.
- Släpp vippströmställaren. Efter ca 20 sekunder är grundljusstyrkan sparad och ljuset stängs av.

6 Tekniska data

Märkspänning	AC 230 V ~
Nätfrekvens	50/60 Hz
Omgivningstemperatur	+5 ... +25 °C
Dvärgbrytare	max. 10 A
Kontakttyp	μ
Kopplingsström 25 °C, ohmsk	10 A
Kopplingsström max. 4 s (10% av inkopplingstiden)	15 A
Lägsta inkopplingsström AC	100 mA
Ansluten last vid 25 °C, ohmsk	700 W
Max. antal anslutna lampor	Typberoende
Effektreducering	
per 5°C som överstiger 25°C	- 10 %
vid montering på träväggar eller torra betongväggar	- 15 %
vid installation i kombinerade system	- 20 %



1-10V:n rajapinta	
Ohjausjännite	0.5 ... 10 V
Ohjausvirta	maks. 50 mA
Pääjännitteen kytkentäkaapeli 1-johtiminen	maks. 4 mm ²
1-10V:n ohjauksen kytkentä	
Yksilankainen	1.5 mm ²
Hienosäikeinen	maks. 1 mm ²
Sivuohtajien määrät	
Sivuohtajin, 2-johtiminen	rajoittamaton
Sivuohtajin, 3-johtiminen	10 kpl
Painike ilman valoa	rajoittamaton
Sivuohtajimen kaapelin kokonaispituus	maks. 100 m
Syöttökaapelin kokonaispituus	maks. 100 m

7 Lisätarvikkeet

Perusvivun sijaan voidaan käyttää valaistavaa vipua LS1561.07U...FI

8 Takuu

Ensto asennustarvikkeiden takuu-aika on 2 vuotta myyntipäivästä, kuitenkin enintään 3 vuotta valmistuspäivästä. Takuehdot, katso www.ensto.com.

Tekninen tuki: +358 200 29009

1-10 V gränssnitt	
Styrspänning	0.5 ... 10 V
Styrström	max. 50 mA
Nätspänningens anslutningsskabel 1-tråds	max. 4 mm ²
Anslutning av 1-10 V styrning	
Enkelkardelig	1.5 mm ²
Fintrådig	max. 1 mm ²
Antal sidostyrningar	
Sidostyrning, 2-trådig	obegränsad
Sidostyrning, 3-trådig	10 st
Obelyst tryckknapp	obegränsad
Totallängd för kabel till sidostyrning	max. 100 m
Total längd för strömkabel	max. 100 m

7 Tillbehör

I stället för en standard vippstömställare kan en upplyst vippströmställare användas LS1561.07U...FI

8 Garanti

Garantitiden för Ensto installationsprodukter är 2 år räknad från inköpsdagen, dock inte längre än 3 år från tillverkningsdagen.

Garantivillkoren, se www.ensto.com.

Teknisk hjälp: +358 200 29009



ENSTO

Ensto Finland Oy
 Ensio Miettisen katu 2, P.O. Box 77
 FIN-06101 Porvoo, Finland
 Tel. +358 20 47 621
 Customer service +358 200 29 007
ensto@ensto.com

