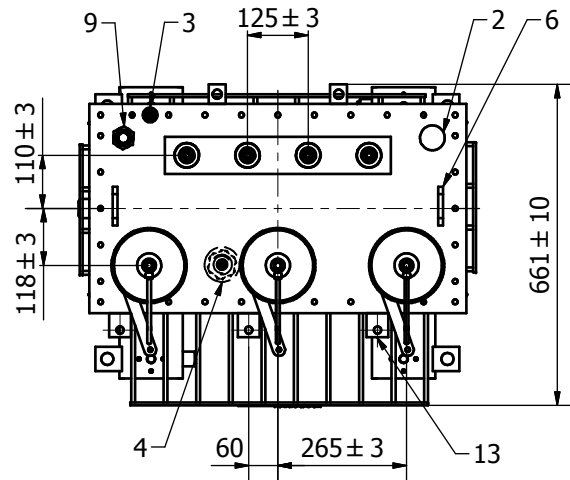
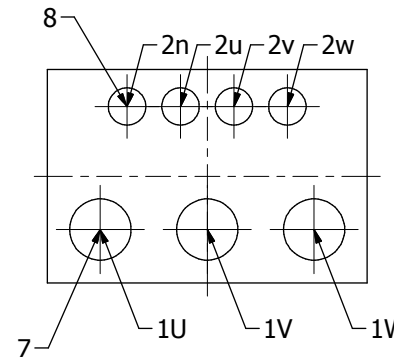


Isolator DN / LV bushing / US Durchführungen



Zaciski / Terminals / Klemmen



Tolerancja masy / Weight tolerance / Gewichtstoleranz ± 5%

Wyposażenie / Equipment / Ausrüstung

1	Oil drain plug A22 DIN 42551
2	Filling pipe + overpressure valve
3	Earthing terminal M12
4	Head of tap changer
5	Rating plate
6	Lifting lugs
7	HV bushing DT 20/30 DIN 42531
8	LV bushing DT 1/250 EN 50386
9	Oil level indicator
10	---
11	---
12	---
13	Brackets
14	Pulling ears
15	---
16	---
17	---

Transformator olejowy / Oil transformer / Öl Transformator

Zaprojektowany przez M.Niewiara	Sprawdzony przez K.Profaska	Zatwierdzony przez M.Morawiec	Data	Data
				2018-11-02

MINERA 100/20,5 20500/±2x2,5%/410 V/V Dyn11



WDT 4-056011-000 EN

Oil weight 80 kg, Total weight 490 kg, Coil material - Al. / Al.

056011-000

Wydanie	Arkusz
	1 / 1

Niniejsza dokumentacja jest dziełem chronionym prawem autorskim. Wszelkie prawa, w tym do tłumaczenia, przedruku, bądź powielania tak w całości jak i w części są zastrzeżone. Bez pisemnej zgody twórcy żadna część dzieła nie może być w jakikolwiek sposób (fotokopia, mikrofilm lub inaczej), również przy pomocy systemów elektronicznych, przetwarzana, powielana lub rozpowszechniana. This documentation is a work protected by copyright law. All rights, including translation, reprinting, duplication or so in part or in whole, are reserved. Without the written consent of the author, no part of the work may not be in any way (photocopy, microfilm or otherwise), also using electronic systems, rewritten, reproduced, or distributed