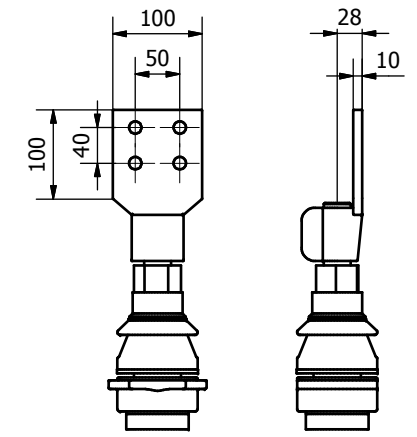
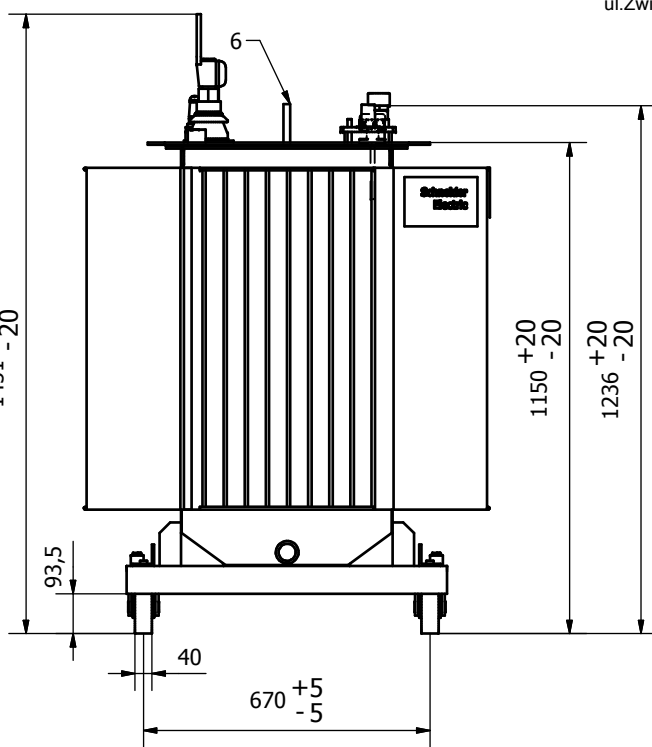
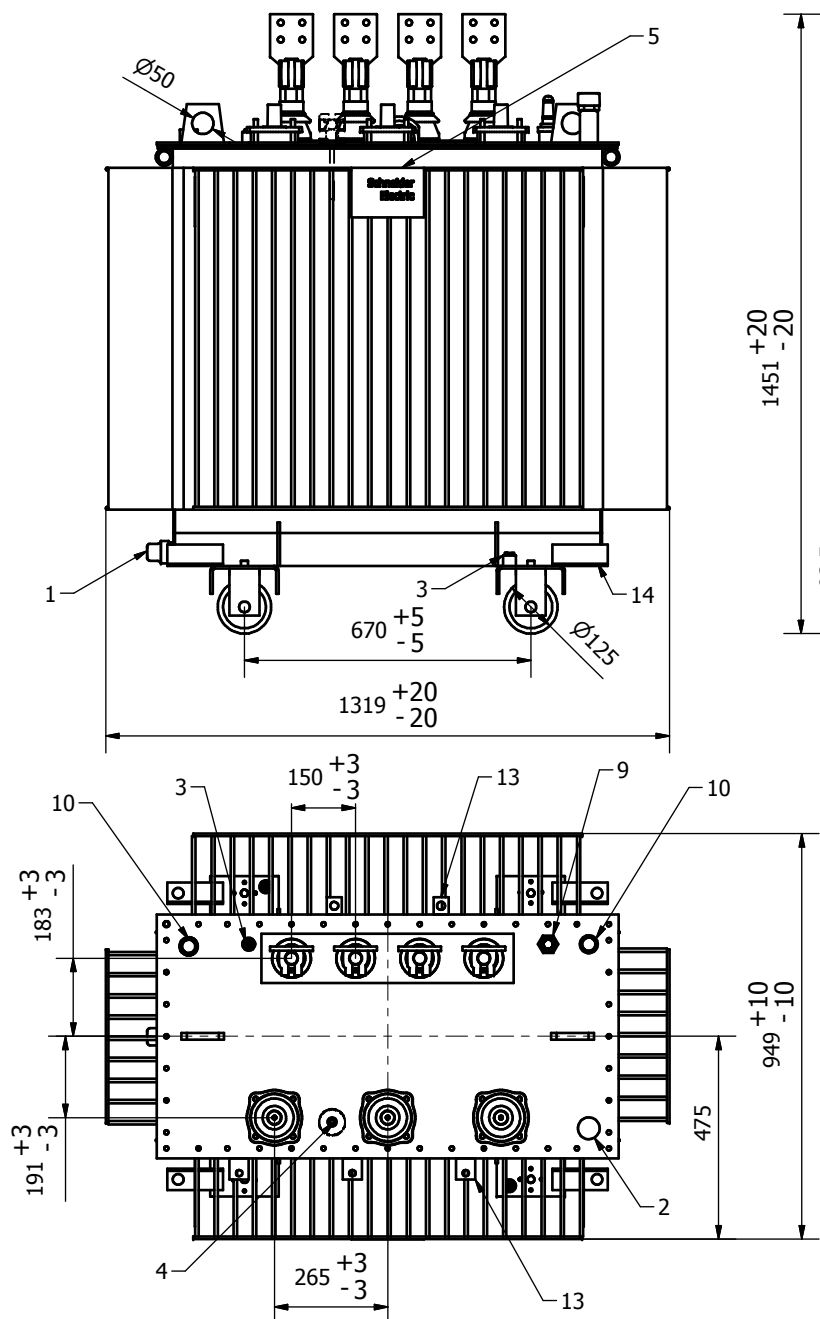
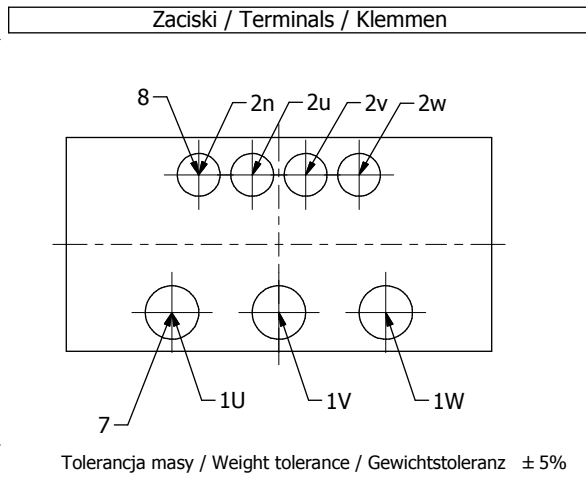


Niniejsza dokumentacja jest dziełem chronionym prawem autorskim. Wszelkie prawa, w tym do tłumaczenia, przedruku, bądź powielania tak w całości jak i w części są zastrzeżone. Bez pisemnej zgody twórcy żadna część dzieła nie może być w jakikolwiek sposób (fotokopia, mikrofilm lub inaczej), również przy pomocy systemów elektronicznych, przetwarzana, powielana lub rozpowszechniana. This documentation is a work protected by copyright law. All rights, including translation, reprinting, duplication or so in part or in whole, are reserved. Without the written consent of the author, no part of the work may not be in any way (photocopy, microfilm or otherwise), also using electronic systems, rewritten, reproduced, or distributed.



Izolator DN / LV bushing / US-Durchführungen



Tolerancja masy / Weight tolerance / Gewichtstoleranz $\pm 5\%$

Zaciski / Terminals / Klemmen		Wyposażenie / Equipment / Ausrüstung	
1		1	Oil drain plug A22 DIN 42551
2		2	Filling pipe
3		3	Earthing terminal M12
4		4	Head of tap changer
5		5	Rating plate
6		6	Lifting lugs
7		7	HV bushing K 180 AR-3/J DIN 42531
8		8	LV bushing DT 1/1000 DIN 42530
9		9	Oil level indicator
10		10	Thermometer pocket R1"
11		11	---
12		12	---
13		13	Brackets
14		14	Pulling ears
15		15	---
16		16	---
17		17	---

Zaprojektowany przez M.Śmiech	Sprawdzony przez M.Paczena	Zatwierdzony przez M.Morawiec	Data	Data
				2017-06-19

Transformator olejowy / Oil transformer / Öl Transformator

MINERA 630/20,5 20500/±2x2,5%/410 V/V Dyn11
RAL 7033, Oil weight 295 kg, Total weight 1595 kg, Coil material - Al. / Al.



WDT 4-054012-001
054012-001
Wydanie
Arkusz 1 / 1