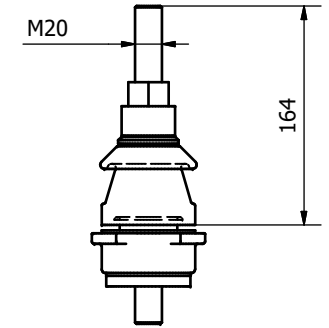
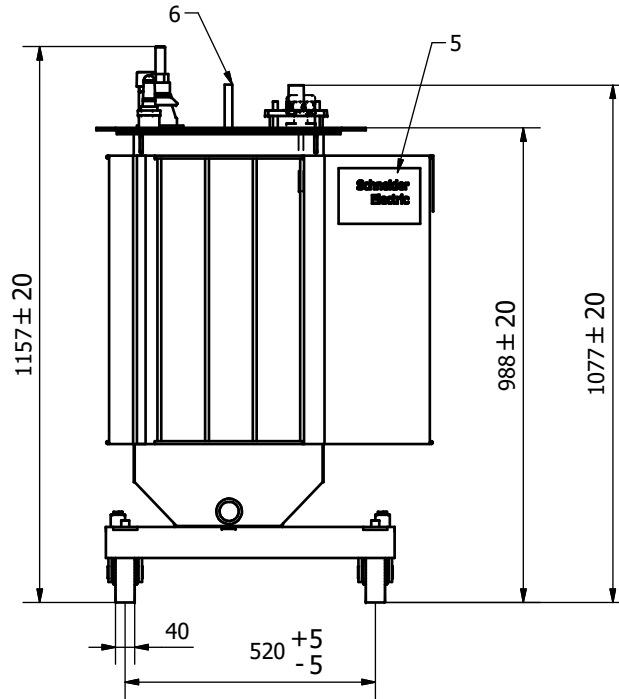
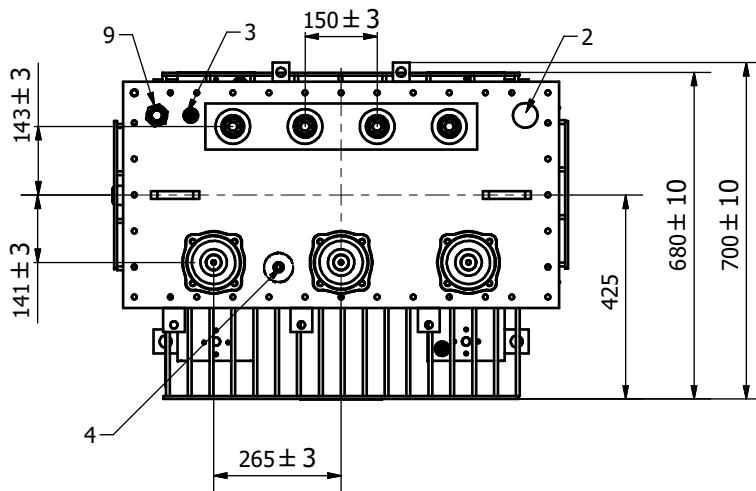
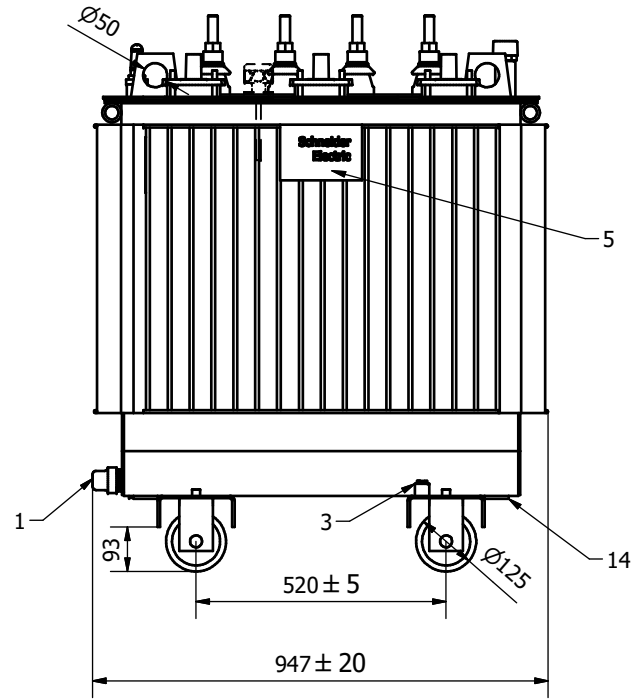
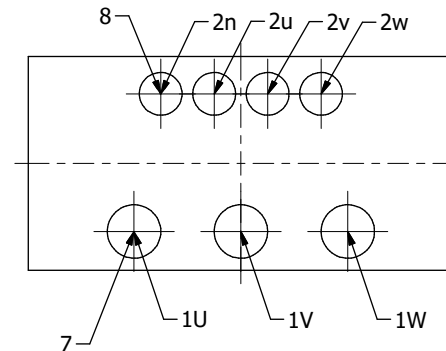


Niniejsza dokumentacja jest dziełem chronionym prawem autorskim. Wszelkie prawa, w tym do tłumaczenia, przedruku, bądź powielania tak w całości jak i w części są zastrzeżone. Bez pisemnej zgody twórcy żadna część dzieła nie może być w jakikolwiek sposób (fotokopia, mikrofilm lub inaczej), również przy pomocy systemów elektronicznych, przetwarzana, powielana lub rozpowszechniana. This documentation is a work protected by copyright law. All rights, including translation, reprinting, duplication or so in part or in whole, are reserved. Without the written consent of the author, no part of the work may not be in any way (photocopy, microfilm or otherwise), also using electronic systems, rewritten, reproduced, or distributed.



Izolator DN / LV bushing / US-Durchführungen

Zaciski / Terminals / Klemmen



Tolerancja masy / Weight tolerance / Gewichtstoleranz ± 5%

Wyposażenie / Equipment / Ausrüstung

1	Oil drain plug A22 DIN 42551
2	Filling pipe + overpressure valve
3	Earthing terminal M12
4	Head of tap changer
5	Rating plate
6	Lifting lugs
7	HV bushing K 180 AR-3/J DIN 42531
8	LV bushing DT 1/630 DIN 42530
9	Oil level indicator
10	---
11	---
12	---
13	Brackets
14	Pulling ears
15	---
16	---
17	---

Transformator olejowy / Oil transformer / Öl Transformator

MINERA 200/20,5 20500/±2x2,5%/410 V/V Dyn11
 RAL 7033, Oil weight 150 kg, Total weight 745 kg, Coil material - Al. / Al.

Zaprojektowany przez M.Niewiara	Sprawdzony przez M.Grymel	Zatwierdzony przez M.Morawiec	Data	Data 2018-09-15
		WDT 4-054872-001		
		054872-001	Wydanie	Arkusz 1 / 1