

3-vägs kulventil | 3-way ball valve | 3-tie palloventtiili

257L&257T



3-tie palloventtiili 257

- Haponkestävä teräs
- Kierrelitöntä, BSP suora
- PTFE / 15% lasikuitu tiiviste

- Uloslentämätön kara
- Tmax 200 °C
- ISO5211 asennuslaippa ja 45 ° neliökara

3-vägs kulventil 257

- Syrafast Stål
- BSP rörgänga
- PTFE 15% glasfiber i tätningring

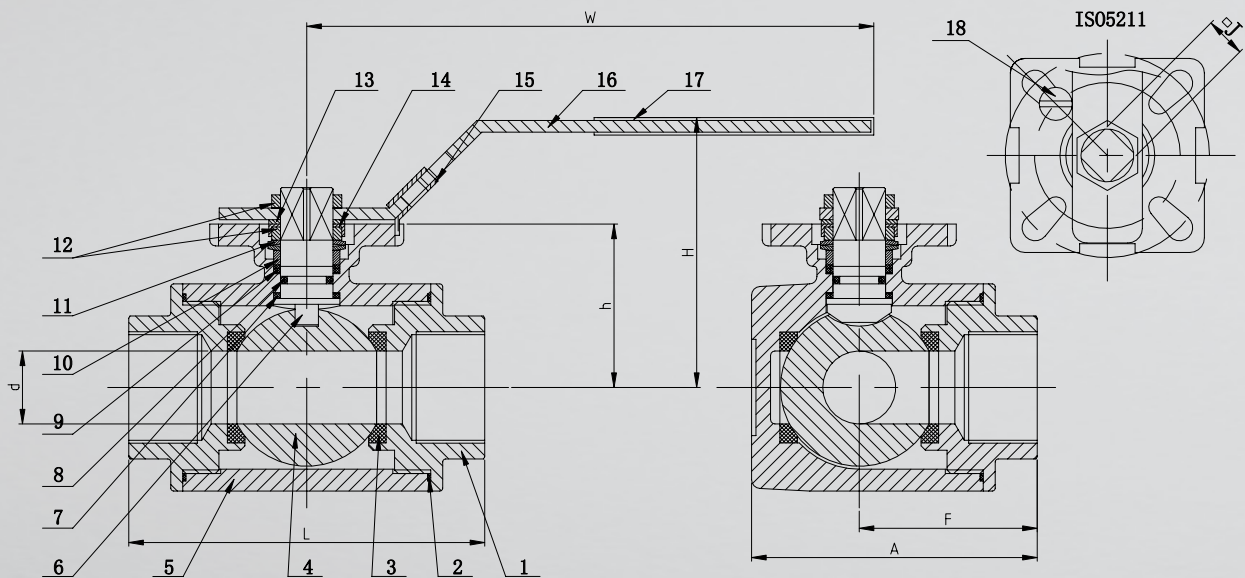
- Blåsutssäker spindel
- Tmax 200 °C

3-way ball valve 257

- Stainless Steel
- Thread ends, BSP straight
- PTFE seat, 15 % glassfiber reinforce

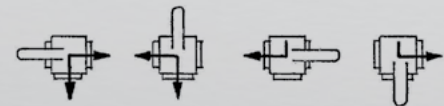
- Blow-out proof stem
- Tmax 200 °C

3-vägs kulventil | 3-way ball valve | 3-tie palloventtiili

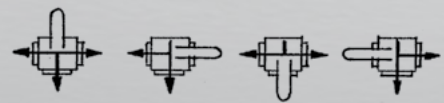


NO.	Osa	Del	Part	Materiaali Material Material
1	Pääty	Ändstycke	Cap	CF8M (1.4408)
2	Runkotiiviste	Hustätning	Gasket	PTFE
3	Pallontiiviste	Kultätning	Ball seat	15% R-PTFE
4	Pallo	Kula	Ball	AISI 316
5	Runko	Hus	Body	CF8M (1.4408)
6	Kara	Spindel	Stem	AISI 316
7	Tasotiiviste	Spindelattätning	Thrust washer	PTFE
8	O-ring	O-ring	O-rengas	Viton
9	Karatiivisteet	Packning	Stem packing	PTFE
10	Karaholkki		Stem ring	AISI 316
11	Lautasjousi		Belleville washer	AISI 304 (301)
12	Mutteri	Mutter	Nut	AISI 304
13	Aluslevy	Lås bricka	Plate washer	AISI 304
14	Lukitusrengas		Nut stopper	AISI 304
15	Kahvan lukitus	Lås	Lock device	AISI 304
16	Käsikahva	Handtag	Handle	AISI 304
17	Holkki	Handtagshölje	Handle Sleeve	Plastic
18	Rajoitin	Spakstop	Stop Pin	304

257L



257T



Mitat | Dimensioner | Dimensions (mm)

DN	10	15	20	25	32	40	50
ød	3/8	1/2	3/4	1	1 1/4	1 1/2	2
L	75	75	85	100	122	131	158
H	66	66	72	77	92	96	107
W	130	130	161	161	203	203	203
h	36,8	36,8	41,2	46,5	56	60	70,5
ISO5211	F03/F04	F03/F04	F04/F05	F04/F05	F05/F07	F05/F07	F05/F07
J	9	9	11	11	14	14	14
257L Koodi	3798131	3798132	3798133	3798134	3798135	3798136	3798137
257L SAP	ABI586	ABI587	ABI588	ABI589	ABI590	ABI591	ABI592
257T Koodi		3798150	3798151	3798152	3798153	3798154	3798155
257T SAP		ABI593	ABI594	ABI595	ABI596	ABI597	ABI598