

GRL

Suorakaiteenmuotoinen seinä/kattosäleikkö poisto-/siirtoilmalle



LYHYESTI

- Poisto- ja siirtoilmalle
- Vapaa ala 91 %
- Myös suurille ilmavirroille
- Puhdistettava
- Asennetaan kiinnityskehysiin FHA tai FHB tai liitäntälaatikkoon TRG
- Eri väri vaihtoehtoja

ILMAVIRTA - ÄÄNITASO						
GRL	25 dB(A)		30 dB(A)		35 dB(A)	
	l/s	m ³ /h	l/s	m ³ /h	l/s	m ³ /h
200-100	25	90	40	144	55	198
300-100	40	144	70	252	100	360
400-100	47	169	80	288	130	468
500-100	70	252	105	378	150	540
300-150	80	288	120	432	160	576
400-150	115	414	150	540	190	684
500-150	100	360	165	594	230	828
400-200	115	414	195	702	270	972
500-200	125	450	265	954	350	1260
600-200	145	522	280	1008	375	1350
600-300	215	774	400	1440	510	1836

Taulukosta ilmenevät GRL + TRG -yhdistelmän poistoilmavirtatiedot 50 Pa:n painehäviöllä.

Sisällys

Tekniset ominaisuudet	3
Malli	3
Materiaali ja pintakäsittely.....	3
Erytyistä.....	3
Lisävarusteet	3
Suunnittelu	3
Vapaa ala.....	3
Asennus	3
Säätö TRG-liitäntälaatikon kanssa.....	3
Huolto	3
Tekniset tiedot	4
Ilmavirta – Painehäviö – Äänitaso	5
Ilmavirta – Painehäviö – Äänitaso	6
Ilmavirta – Painehäviö – Äänitaso	7
Mitat ja painot	9
Tekniset tiedot	10
Kuvaus	10

Tekniset ominaisuudet

Malli

GRL koostuu kehikosta, johon on kiinnitetty pysty- ja vaaka-asentoon ohuita alumiinilamelleja. Säleikössä on valmiina kiinnitysreiät, jos leveyden ja korkeuden summa on yli 700 mm.

Materiaali ja pintakäsittely

Säleikkö on valmistettu suulakepuristetuista alumiiniprofiileista ja se on maalattu valkoiseksi, sävy RAL 9003/NCS S 0500-N. Laitetta on saatavana myös vaihtoehtoisissa vakioväreissä: matta harmaa RAL 7037, valkoinen alumiini RAL 9006, musta RAL 9005, harmaa alumiini RAL 9007 ja valkoinen RAL 9010.

Erityistä

Säleikköä on tilauksesta saatavana myös muun kokoisena.

Enimmäismitat ovat 1200 x 1200 mm (L x K).

Ota yhteys Swegonin edustajaan lisätietoja varten.

Lisävarusteet

Liitântälaatikko:

TRG. Valmistettu sinkitystä teräslevystä. Laatikko sisältää irrotettavan pellin, kiinnityskehyn ja jakopellin, kiinteän mittausyhteen sekä pintavahvistetun äänieristeen, paloluokka B-s1,d0 standardin EN ISO 11925-2 mukaan. Kotelon tiiviysluokka C SS-EN 12237 ja VVS/AMA 12 mukaan.

Pellillä varustettu kiinnityskehys:

FHA. Valmistettu sinkitystä teräslevystä. Takaosassa työntöpelti. Yksinkertaisempi vaihtoehto TRG:lle. HUOM! Ei mittausmahdollisuutta.

Kiinnityskehys:

FHB. Valmistettu sinkitystä teräslevystä. Käytetään silloin, kun liitântälaatikkoa ei käytetä. HUOM! Ei mittausmahdollisuutta.

Suunnittelu

Säleikkö voidaan asentaa seinään, kattoon ja ikkunapenkkiin. Varastokoot näkyvät teknisten tietojen taulukossa. Kun GRL-säleikköä käytetään siirtoilmalaitteena, se yhdistetään tuotteeseen CTK/CTM

Vapaa ala

Vapaan alan laskemiseksi säleikön sisäala kerrotaan kertoimella $f = 0,91$.

Esimerkki:

Säleikkö: GRL 400-200

Sisäala:

$$(0,4 - 0,02) \times (0,2 - 0,02) = 0,0684 \text{ m}^2$$

Vapaa ala:

$$0,91 \times 0,0684 = 0,062 \text{ m}^2$$



Asennus

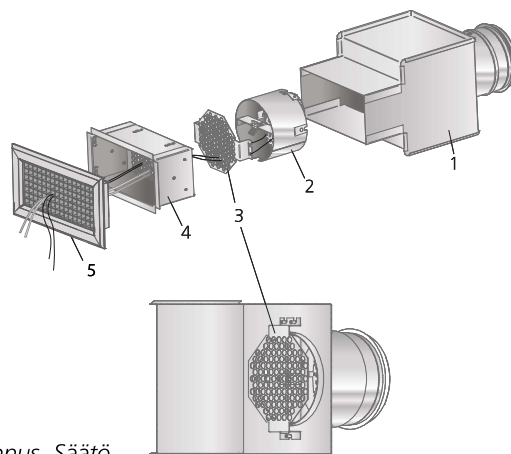
Nelikulmaiselle mallille tehdään aukko nimellislevy- ja korkeusmittojen mukaan. Kiinnityskehys (FHA/FHB) painetaan kiinni kanavaan ja kiinnitetään popniitillä. Sen jälkeen säleikkö painetaan kiinni kehukseen. Tiivistemassaa asennetaan liitântälaatikon ja kiinnityskehyn väliin ilma-voitojen estämiseksi. Liitântälaatikkoa TRG käytettäessä teleskooppikehys vedetään ulos laatikosta. Laatikko työnnetään takakautta aukkoon ja kiinnitetään rakennusrunkoon pannoilla tai ripustuskiinnikkeillä. Teleskooppikehys työnnetään laatikkoon huoneen puolelta ja kiinnitetään sivuista popniiteillä. Sen jälkeen säleikkö painetaan kiinni kehukseen. Jos säleikön leveyden ja korkeuden summa on yli 700 mm, säleikkö pitää kiinnittää seinään ruuveilla valmiiden ruuvireikien avulla. Kuva 1.

Säätö TRG-liitântälaatikon kanssa

Säätö tehdään säleikkö asennettuna. Mittausletku ja säätönaru vedetään ulos lamellien läpi. K-kerroin on tuotteen tyyppikilvessä. K-kertoimet sisältyvät myös säätöohjeisiin, jotka löytyvät osoitteesta www.swegon.fi. Kuva 1.

Huolto

Säleikkö puhdistetaan tarvittaessa haalealla vedellä ja astiapesuaineella. Liitântälaatikkoa TRG käytettäessä TRG:n sisäosat imuroidaan tarvittaessa. Kanavajärjestelmään pääsee käsiksi ilman työkaluja. Säleikkö vedetään irti kehuksesta. Mittauspelti otetaan irti kehuksesta ja peltiyksikkö irrotetaan kiertämällä pelti irti pikalukituksesta.



Kuva 1. Asennus. Säätö.

Peltisäkkeen (2) lukitseminen kanavaliitântään ja kahdeksankulmaisen hajotuslevyn (3) lukitseminen kanavaliitântään.

1. Liitântälaatikko
2. Säätöpelti
3. 8-kulmainen hajotuslevy
4. Kiinnityskehys
5. Säleikkö

Tekniset tiedot

- Äänitiedot dB(A) on ilmoitettu huoneelle, jonka ekvivalentti absorptioala on 10 m².

Äänitiedot – GRL – poistoilma

Äänitaso L_w (dB)

Taulukko K_{OK}

Koko	Keskitaajuus (oktaavikaista) Hz							
GRL	63	125	250	500	1000	2000	4000	8000
Kaikki	2	5	3	3	0	-8	-24	-30
Koko	Keskitaajuus (oktaavikaista) Hz							
GRL+TRG	63	125	250	500	1000	2000	4000	8000
200-100	4	9	7	1	0	-10	-18	-23
300-100	4	9	7	1	-1	-9	-16	-19
400-100	7	13	7	1	-2	-7	-17	-22
500-100	7	13	8	0	-2	-9	-16	-22
300-150	4	9	7	2	-2	-8	-14	-21
400-150	5	10	6	2	-2	-6	-13	-22
500-150	6	12	6	1	-3	-7	-16	-24
400-200	3	8	4	2	-2	-10	-19	-25
500-200	8	12	5	2	-3	-7	-13	-25
600-200	8	12	6	1	-3	-7	-13	-26
600-300	3	4	3	1	-1	-5	-10	-14
Ero ±	2	2	2	2	2	2	2	2

Äänenvaimennus ΔL (dB)

Taulukko ΔL

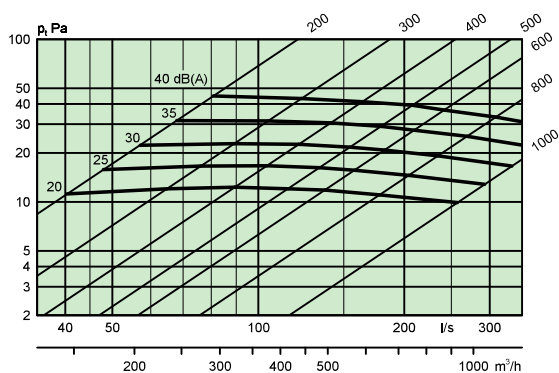
Koko	Keskitaajuus (oktaavikaista) Hz							
GRL	63	125	250	500	1000	2000	4000	8000
200-100	15	10	6	2	0	0	0	0
300-100	14	9	4	2	0	0	0	0
400-100	13	8	4	1	0	0	0	0
500-100	12	7	3	1	0	0	0	0
600-100	11	6	3	1	0	0	0	0
800-100	10	5	2	0	0	0	0	0
1000-100	9	4	1	0	0	0	0	0
300-150	13	8	4	1	0	0	0	0
400-150	12	7	3	1	0	0	0	0
500-150	11	6	3	1	0	0	0	0
600-150	10	5	2	0	0	0	0	0
800-150	9	4	1	0	0	0	0	0
1000-150	8	3	1	0	0	0	0	0
400-200	10	5	2	0	0	0	0	0
500-200	10	5	2	0	0	0	0	0
600-200	9	4	1	0	0	0	0	0
800-200	8	3	1	0	0	0	0	0
1000-200	8	3	1	0	0	0	0	0
600-300	6	2	1	0	0	0	0	0
Koko	Keskitaajuus (oktaavikaista) Hz							
GRL+TRG	63	125	250	500	1000	2000	4000	8000
200-100	28	21	10	11	5	13	12	12
300-100	25	17	10	11	8	13	10	11
400-100	24	16	9	10	8	12	10	11
500-100	23	15	9	9	8	11	10	11
300-150	21	12	8	8	14	14	10	11
400-150	19	10	8	10	12	12	11	11
500-150	20	11	8	8	8	11	9	10
400-200	21	12	9	8	8	10	12	12
500-200	20	11	8	7	7	9	11	11
600-200	19	10	4	4	4	8	10	10
600-300	12	7	3	2	2	4	7	7
Ero ±	2	2	2	2	2	2	2	2

Mitoituskäyrästä – GRL – poistoilma

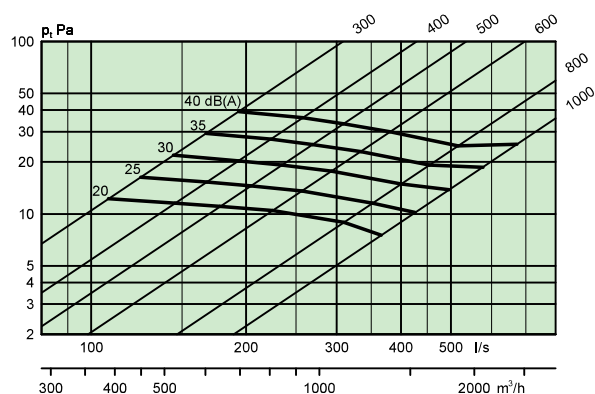
Ilmavirta – Painehäviö – Äänitaso

- Käyrästä ei saa käyttää säätöön.
- dB(A) koskee normaalivaimennettua huonetta (4 dB huonevaimennus).
- dB(C) arvo on normaalisti 6-9 dB suurempi kuin dB(A) arvo.

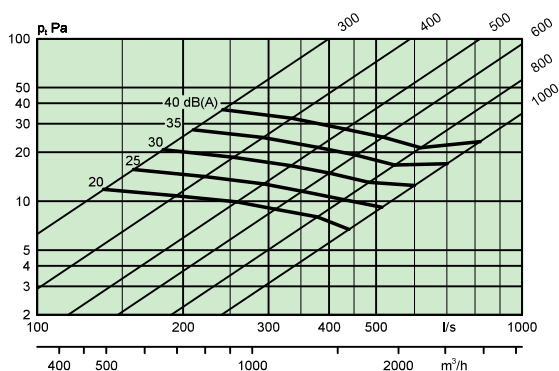
GRL + FHB, korkeus = 100, poistoilma



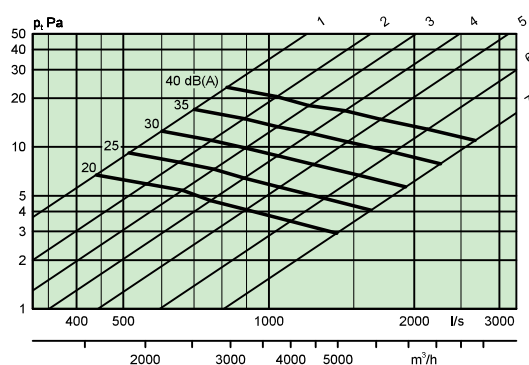
GRL + FHB, korkeus = 150, poistoilma



GRL + FHB, korkeus = 200, poistoilma



GRL + FHB, korkeus = 300, 400, 500, 600, 800, poistoilma



Koko

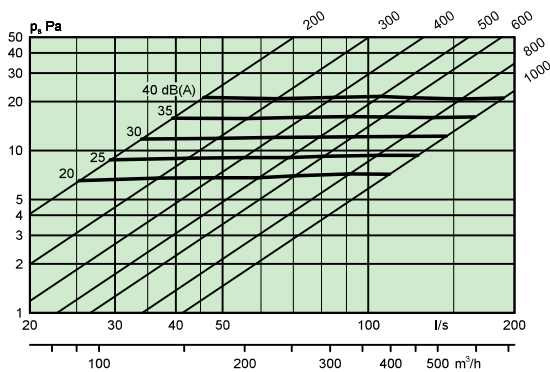
- | | |
|-----------------------|-----------------------|
| 1 = 600-300 | 5 = 1000-500, 800-600 |
| 2 = 600-400, 800-300 | 6 = 1000-600, 800-800 |
| 3 = 800-400, 1000-300 | 7 = 1000-800 |
| 4 = 1000-400, 800-500 | |

GRL ja pelti FHA

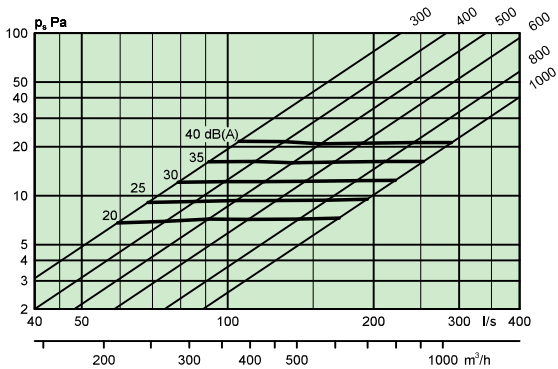
Ilmavirta – Painehäviö – Äänitaso

- Tiedot koskevat avointa FHA-peltiä. Suljetun pellin arvot saadaan luvussa Äänitietojen korjaus olevien käyrästöjen ja taulukoiden avulla. Säleikön painehäviö lisätään FHA:n tietoihin. Ääniarvoja ei tarvitse lisätä.
- Käyrästöä ei saa käyttää säätöön.
- dB(A) koskee normaalivaimennettua huonetta (4 dB huonevaimennus).
- dB(C) arvo on normaalisti 6-9 dB suurempi kuin dB(A) arvo.

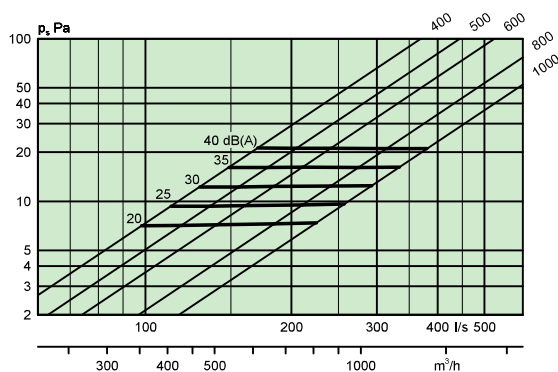
FHA korkeus 100 mm, pelti avoinna



FHA korkeus 150 mm, pelti avoinna



FHA korkeus 200 mm, pelti avoinna

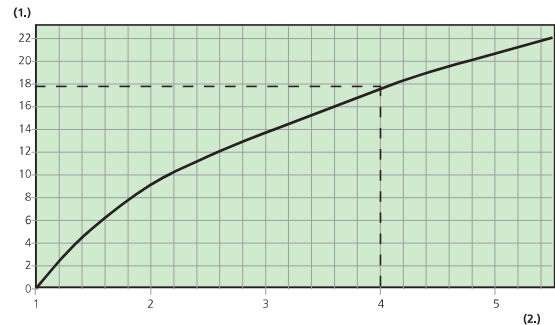


Äänitiedot, GRL:n korjaus pellillä FHA

Pellillä varustetun säleikön äänitiedot koskevat tilannetta, jossa pelti on täysin auki.

Jos halutaan laskea äänitaso pelti osittain suljettuna, lasketaan ensin painehäviöiden suhde pelti avattuna ja suljettuna. Oikeasta käyrästä saatava arvo lisätään sitten avoimen pellin äänitasoon.

Suurin kuristussuhde $\Delta p_{\text{kuristettu}} / \Delta p_{\text{auki}}$ on 5,5 kaikille kokoluokille.



(1.) = dB(A)-lisäys

(2.) = kuristussuhde = $\Delta p_{\text{kuristettu}} / \Delta p_{\text{auki}}$

Esimerkki:

FHA 1000 x 200. Vaadittu ilmavirta 250 l/s painehäviöllä 40 Pa.

Δp avoin pelti: 10 Pa

Δp haluttu kuristus: 40 Pa

$$\frac{40}{10} = 4 \leq 5,5 \rightarrow \text{OK}$$

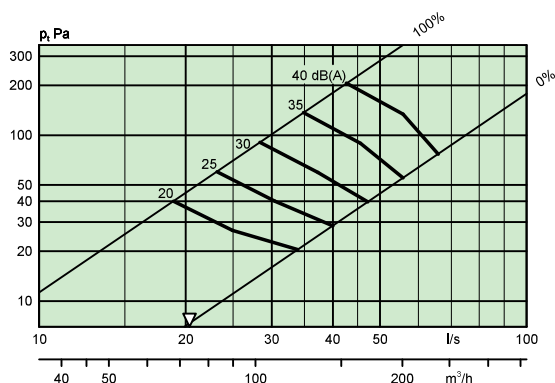
Äänitason nousu käyrästä mukaan 18 dB(A). Kokonaisäänitaso on silloin $25 + 18 = 43$ dB(A).

GRL + TRG – poistoilma

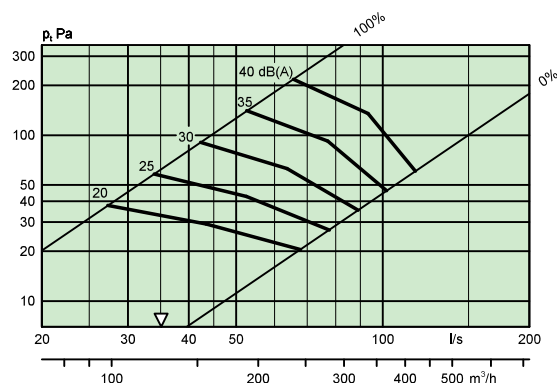
Ilmavirta – Painehäviö – Äänitaso

- Käyrästä ei saa käyttää säätöön.
- dB(A) koskee normaalivaimennettua huonetta (4 dB huonevaimennus).
- dB(C) arvo on normaalisti 6-9 dB suurempi kuin dB(A) arvo.
- Käytettäessä TRG-liitäntälaatikkoa, jossa kanavaliitäntä on päädyssä (K) tai sivulla (L), äänitaso suurenee 2 dB(A) ja painehäviö n. 10 %.

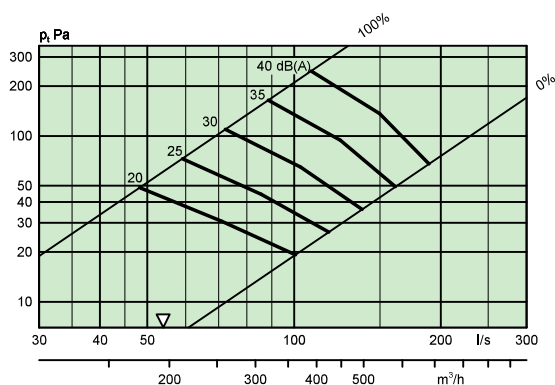
GRL 200 x 100 TRG-B Ø125, poistoilma



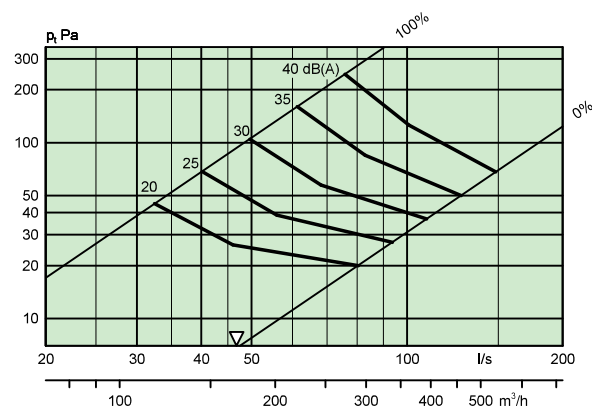
GRL 300 x 100 TRG-B Ø160, poistoilma



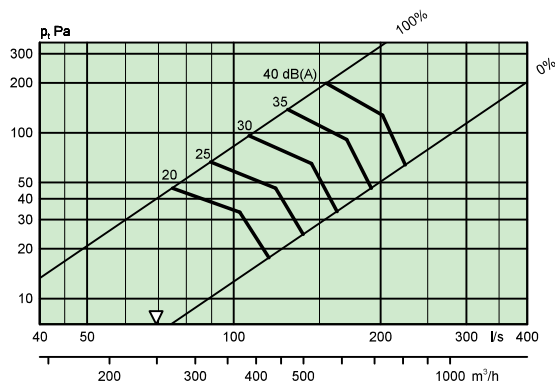
GRL 300 x 150 TRG-B Ø200, poistoilma



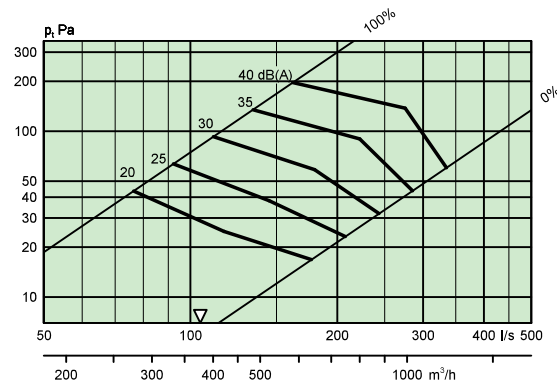
GRL 400 x 100 TRG-B Ø160, poistoilma



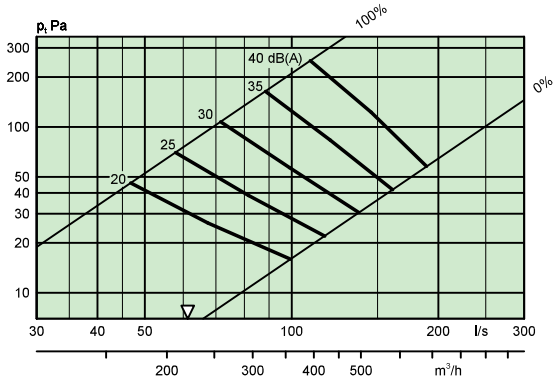
GRL 400 x 150 TRG-B Ø250, poistoilma



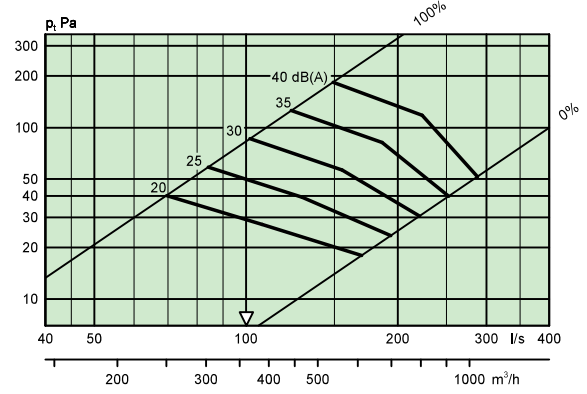
GRL 400 x 200 TRG-B Ø250, poistoilma



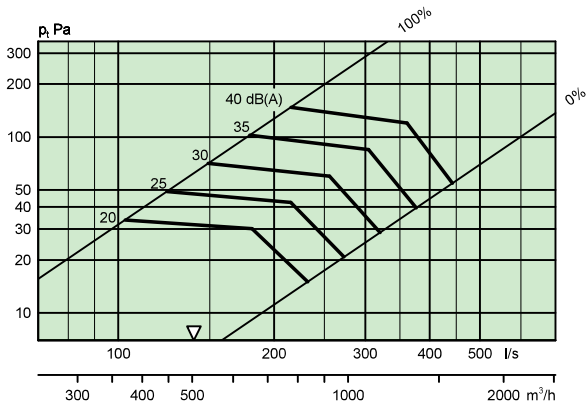
GRL 500 x 100 TRG-B Ø200, poistoilma



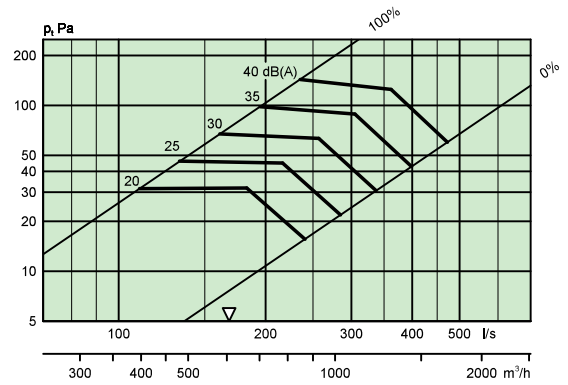
GRL 500 x 150 TRG-B Ø250, poistoilma



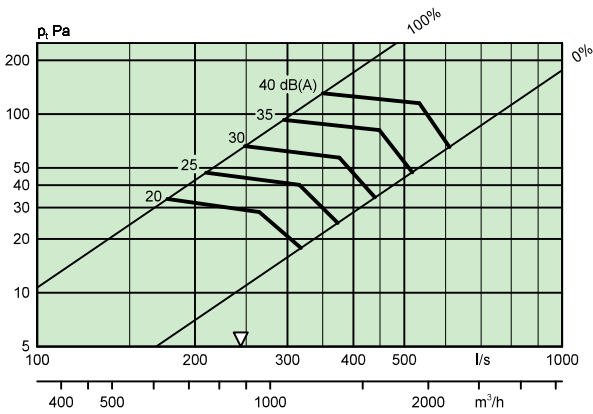
GRL 500 x 200 TRG-B Ø315, poistoilma



GRL 600 x 200 TRG-B Ø315, poistoilma



GRL 600 x 300 TRG-B Ø400, poistoilma



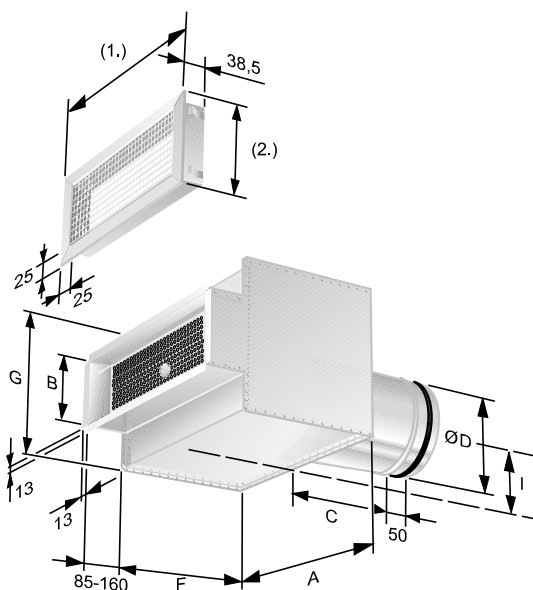
Mitat ja painot

Mitat TRG

Koko	A	B	C	ØD	F	I	G	Paino, kg
200-100	203	100	80	124	175	98	195	2.7
300-100	303	100	100	159	210	115	230	3.9
400-100	403	100	100	159	210	115	230	4.7
500-100	503	100	120	199	245	135	270	7.5
300-150	303	150	120	199	270	135	270	5.3
400-150	403	150	145	249	305	160	320	6.8
500-150	503	150	145	249	305	160	320	7.8
400-200	403	200	145	249	330	160	320	8.5
500-200	503	200	180	314	360	194	387	9.8
600-200	603	200	180	314	360	194	387	11.0
600-300	603	300	215	399	495	244	487	13.2

Painot (kg) GRL

Koko	Paino, kg
200-100	0,3
300-100	0,4
400-100	0,5
500-100	0,6
300-150	0,5
400-150	0,6
500-150	0,7
400-200	0,7
500-200	0,8
600-200	0,9
600-300	1,0



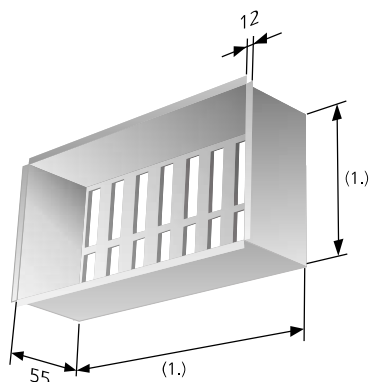
Kuva 2. GRL.

1. = Nimellisleveys +30 mm

2. = Nimelliskorkeus +30 mm

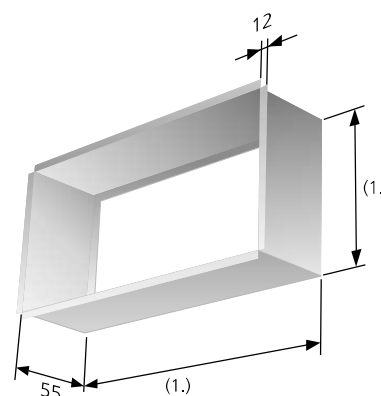
Säleikön tarkat mitat saadaan lisäämällä näihin nimellisarvoihin kuvassa GRL näkyvät mitat.

Aukon koko = nimellismitta. (Säleikön kokomerkintä)



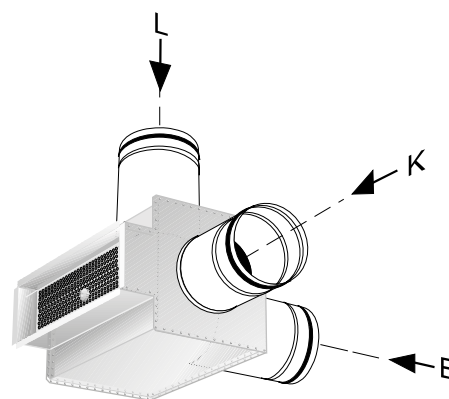
Kuva 3. Kiinnityskehys, jossa työntöpelti FHA.

(1.) Nim. -3 mm



Kuva 4. Kiinnityskehys FHB.

(1.) Nim. -3 mm



Kuva 5. TRG:n liitävaihtoehdot.

Tekniset tiedot

Tuote

Seinä- tai kattosäleikkö GRL c -aaa -bbb

Versio:

Nimellisleveys

Katso mittataulukko

Nimelliskorkeus

Katso mittataulukko

Lisävarusteet

Liitântälaatikko, jossa TRG d -aaa -bbb -ccc -d
irrotettava pelti

Versio:

Nimellisleveys

200, 300, 400, 500, 600

Nimelliskorkeus

100, 150, 200, 300

Kanavakoot:

125, 160, 200, 250, 315 och 400

Liitântävaihtoehdot: B, K, L ks. kuva 5

Vakiovalikoima:
200-100-125
300-100-160
300-150-200
400-100-160
400-150-250
400-200-250
500-100-200
500-150-250
500-200-315
600-200-315

Pellillä varustettu kiinnityskehys FHA a -aaa -bbb

Versio:

Nimellisleveys

Nimelliskorkeus

Kiinnityskehys FHB a -aaa -bbb

Version:

Nimellisleveys

Nimelliskorkeus

Kuvaus

Swegonin nelikulmainen seinään/kattoon asennettava säleikkö, tyyppi GRL ja nelikulmainen liitântälaatikko TRG. Ominaisuudet:

- Kiinteät pysty- ja vaakalamellit.
- Jauhemaalattu valkoiseksi, RAL 9003/NCS S 0500-N.
- Puhdistettava liitântälaatikko TRG, jossa irrotettava ja lukittava säätöpelti, mittausyhde sekä sisäpuolinen pintavahvistettu äänieriste.

Koko: GRLc aaa - bbb med
TRGd aaa - bbb - ccc - d xx kpl