

GTH

Suorakaiteenmuotoinen, seinään sijoitettava tuloilmasäleikkö



LYHYESTI

- Tuloilmasäleikkö
- Säädettävät säleet
- Helposti puhdistettava
- Asennetaan kiinnityskehykseen FHB tai FHA, tai liitäntälaatikkoon TRG
- Eri väri vaihtoehtoja

ILMAVIRTA - ÄÄNITASO						
GTH	25 dB(A)		30 dB(A)		35 dB(A)	
Koko	l/s	m ³ /h	l/s	m ³ /h	l/s	m ³ /h
200-100	28	101	44	158	50	180
300-100	42	151	48	173	78	281
400-100	40	144	52	187	90	324
500-100	65	234	78	281	125	450
300-150	60	216	70	252	130	468
400-150	95	342	115	414	150	540
500-150	93	335	110	396	155	558
400-200	98	353	120	432	180	648
500-200	145	522	170	612	250	900
600-200	145	522	225	810	350	1260

Tiedot tuloilmavirralla GTH yhdistettynä liitäntälaatikkoon TRG kokonaispainehäviöllä 50 Pa.

Sisällys

Tekniset ominaisuudet	3
Lisävarusteet	3
Käyttö	3
Vapaa ala.....	3
Asennus	3
Säätö yhdistettynä liitänalaatikkoon TRG	3
Huolto	3
Ympäristö	3
GTH.....	5
GTH + säätöpellillä varustettu kiinnityskehys FHA	6
GTH + TRG – Tuloilma.....	7
Mitat ja painot	9
Erittely	10
Laitekuvaus	10

Tekniset ominaisuudet

Rakenne

Säleikkö GTH koostuu parrasprofiiliin kiinnitetyistä, helposti säädettävistä vaaka- ja pystysäleistä. Toimitetaan upotetuilla ruuvirei'illä varustettuna leveys- ja korkeusmittojen summan ylittäessä 700 mm.

Materiaali ja pintakäsittely

Säleikkö on valmistettu suulakepuristetusta alumiinista ja teräslevystä sekä polttomaalattu Swegonin valkoisella vakiovärillä RAL 9003/NCS S 0500-N. Se on saatavana myös vaihtoehtoisissa vakioväreissä: Mattaharmaa RAL 7037, valkoalumiini RAL 9006, mattamusta RAL 9005, harmaa alumiini RAL 9007 ja valkoinen RAL 9010.

Erityistä

Kymmenen vakiokoon lisäksi toimitamme tilauksesta myös muita kokoja. Maksimimita on 1200 x 600 mm (leveys x korkeus). Lisätietoja varten pyydämme ottamaan yhteyttä Swegonin edustajaan.

Lisävarusteet

Liitäntälaatikko:

TRG. Sinkittyä teräslevyä. Sisältää irrotettavan pellin, suuntainlevyn, kiinteän mittausyhteen ja vahvapinnoitteista äänenvaimennusmateriaalia, paloluokitus B-s1,d0 normin EN ISO 11925-2 mukaan. Kotelon tiiviysluokka C SS-EN 12237 ja VVS/AMA 12 mukaan.

Säätöpellillä varustettu kiinnityskehys:

FHA. Sinkittyä teräslevyä. Sisältää säätöpellin. Yksinkertaisempi vaihtoehto liitäntälaatikolle TRG.

Kiinnityskehys:

FHB. Sinkittyä teräslevyä. Käytetään silloin kun liitäntälaatikkoa ei käytetä.

Käyttö

Laite on sälerakenteeltaan tarkoitettu seinään asennettavaksi. Vakiokokojen kohdassa Erittely olevan taulukon mukaan.

Vapaa ala

Vapaa pinta-ala lasketaan kertomalla säleikön sisäpinta-ala kertoimella $f = 0,71$.

Esimerkki:

Säleikkö: GTH 400-200

Säleikön sisäpinta-ala: $(0,4 - 0,02) \times (0,2 - 0,02) = 0,0684 \text{ m}^2$

Säleikön vapaa pinta-ala: $0,71 \times 0,0684 = 0,049 \text{ m}^2$

Asennus

Aukko tehdään säleikön nimellisen leveys- ja korkeusmittojen mukaan. Kiinnityskehys (FHA/FHB) painetaan kanaavaan ja kiinnitetään niittaamalla. Sen jälkeen painetaan säleikkö kiinni kehykseen. Käytettäessä liitäntälaatikkoa TRG vedetään teleskooppinen kiinnityskehys ulos laatikosta. Laatikko työnnetään takaperin aukkoon ja kiinnitetään rakennuksen runkoon sidevanteilla tai riippukiinnik-



keillä. Teleskooppinen kiinnityskehys työnnetään huoneen puolelta laatikon sisään ja kiinnitetään sivuista niittamalla. Sen jälkeen säleikkö painetaan kiinni kehykseen. Jos säleikön leveys + korkeus ylittää 700 mm, ruuvataan säleikkö ruuvirei'istä kiinni seinään. Kuva 1.

Säätö yhdistettynä liitänalaatikkoon TRG

Säleikköä säädetään paikalleen asennettuna käyttämällä mittausletkua ja säätönaruja, jotka vedetään ulos säleiden läpi. K-kerroin on ilmoitettu laitteen tuotemerkinnöissä.

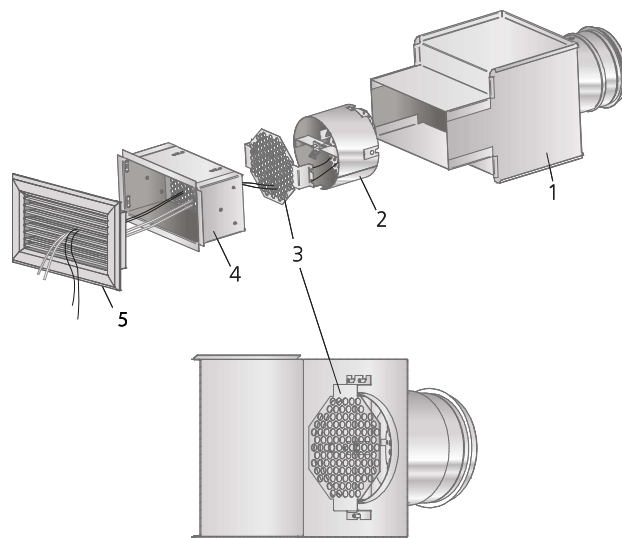
K-kertoimet sisältyvät myös säätöohjeisiin, jotka voidaan hakea kotisivuiltamme internetistä

Huolto

Laite pestään tarvittaessa haalealla vedellä, johon on lisätty astianpesuainetta. Liitäntälaatikko TRG voidaan tarvittaessa imuroida sisäpuolelta. Kanavistoon pääsee tarvitsematta käyttä työkaluja. Säleikkö vedetään ulos kiinnityskehuksesta, mittauspelti poistetaan kiinnityskehuksesta, peltiysikkö irrotetaan kiertämällä pelti irti pikalukituksesta.

Ympäristö

Materiaaliselostus voidaan noutaa kotisivuiltamme internetistä.



Kuva 1. Asennus. Säätö.

Peltiysikkeen (2) lukitseminen kanavaliitäntään ja kahdeksankulmaisen hajotuslevyn (3) lukitseminen kanavaliitäntään.

1. Liitäntälaatikko
2. Säätöpelti
3. 8-kulmainen hajotuslevy
4. Kiinnityskehys
5. Säleikkö

Tekniset tiedot

- Äänitiedot dB(A) on ilmoitettu huoneelle, jonka ekvivalentti absorptioala on 10 m².
- Heittopituus $I_{0,2}$ on mitattu isoteremiselle sisäänpuhalukselle. Taulukko pätee GTH:lle asennettuna 200 mm kattopinnasta.
- Suurin suositeltava alilämpötila on 6 K.
- Ilmavirran leviämisen, oleskelutilan ilmannopeuksien tai muunkokoisten huoneiden äänitason laskemiseen voidaan käyttää laskentaohjelmaamme, joka löytyy osoitteesta www.swegon.fi.

Äänitiedot – GTH – 45° – Tuloilma

Äänentehotaso L_w (dB)

Taulukko K_{OK}

Koko	Keskitaajuus (oktaavikaista) Hz							
	63	125	250	500	1000	2000	4000	8000
GTH								
Kaikki koot	4	5	5	3	-1	-4	-13	-17
Koko	Keskitaajuus (oktaavikaista) Hz							
	63	125	250	500	1000	2000	4000	8000
GTH+TRG								
200-100	2	4	5	1	0	-10	-19	-27
300-100	5	8	6	1	-1	-9	-18	-24
400-100	7	11	6	1	-2	-9	-18	-24
500-100	5	9	5	1	-2	-8	-17	-22
300-150	5	9	5	2	-2	-8	-17	-21
400-150	6	10	5	2	-1	-8	-19	-24
500-150	6	10	5	2	-2	-8	-19	-24
400-200	5	9	3	3	-2	-8	-17	-23
500-200	6	10	5	3	-2	-9	-20	-25
600-200	6	10	5	3	-2	-9	-19	-25
Ero ±	2	2	2	2	2	2	2	2

Äänenvaimennus ΔL (dB)

Taulukko ΔL

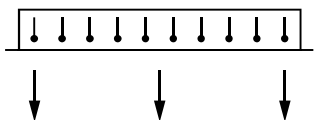
Koko	Keskitaajuus (oktaavikaista) Hz							
	63	125	250	500	1000	2000	4000	8000
GTH								
200-100	15	10	6	2	0	0	0	0
300-100	14	9	4	2	0	0	0	0
400-100	13	8	4	1	0	0	0	0
500-100	12	7	3	1	0	0	0	0
600-100	11	6	3	1	0	0	0	0
800-100	10	5	2	0	0	0	0	0
1000-100	9	4	1	0	0	0	0	0
300-150	13	8	4	1	0	0	0	0
400-150	12	7	3	1	0	0	0	0
500-150	11	6	3	1	0	0	0	0
600-150	10	5	2	0	0	0	0	0
800-150	9	4	1	0	0	0	0	0
1000-150	8	3	1	0	0	0	0	0
400-200	10	5	2	0	0	0	0	0
500-200	10	5	2	0	0	0	0	0
600-200	9	4	1	0	0	0	0	0
800-200	8	3	1	0	0	0	0	0
1000-200	8	3	1	0	0	0	0	0
Koko	Keskitaajuus (oktaavikaista) Hz							
	63	125	250	500	1000	2000	4000	8000
GTH+TRG								
200-100	28	21	10	11	5	13	12	12
300-100	25	17	10	11	8	13	10	11
400-100	24	16	9	10	8	12	10	11
500-100	23	15	9	9	8	11	10	11
300-150	21	12	8	8	14	14	10	11
400-150	19	10	8	10	12	12	11	11
500-150	20	11	8	8	8	11	9	10
400-200	21	12	9	8	8	10	12	12
500-200	20	11	8	7	7	9	11	11
600-200	19	10	4	4	4	8	10	10
Ero ±	2	2	2	2	2	2	2	2

Mitoituskäyrät

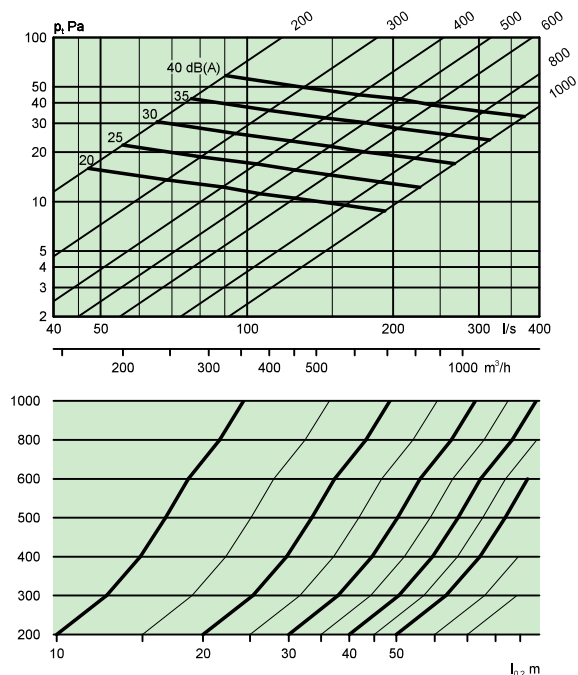
GTH

Ilmavirta – Painehäviö – Äänitaso – Heittopituus

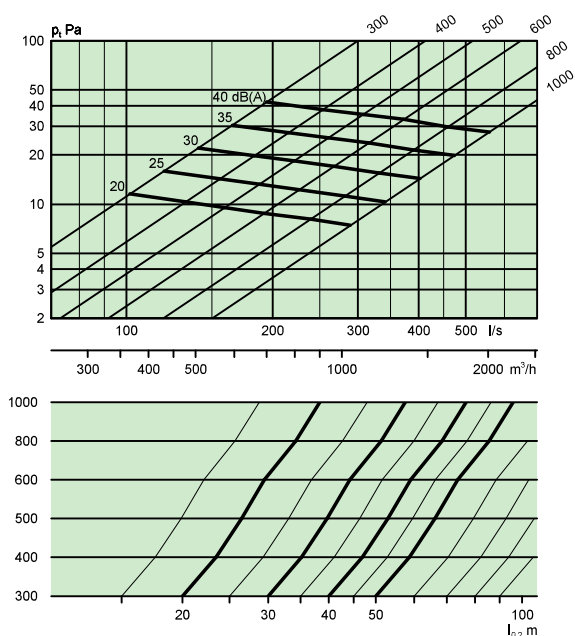
- Äänitiedot ilmanohjaimet suoraan asetettuna. Kun asetuskulma on 45°, lisätään 2 dB ilmoitettuihin äänitasoarvoihin dB(A).
- dB(A) on ilmoitettu normaalivaimennetulle huoneelle (4 dB:n huonevaimennus).
- Käyrästäjä ei saa käyttää säätöön.
- dB(C)-arvo on normaalisti 6-9 dB suurempi kuin dB(A)-arvo.
- Heittopituus ilmanohjaimet asetettuna 45° hajotuskulmaan saadaan käyrästäistä GTH + TRG.



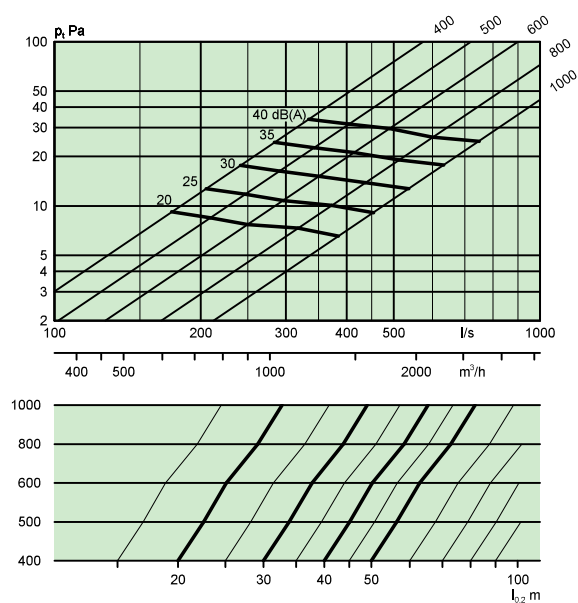
GTH – korkeus 100, 0° hajotuskulma



GTH – korkeus 150, 0° hajotuskulma



GTH – korkeus 200, 0° hajotuskulma

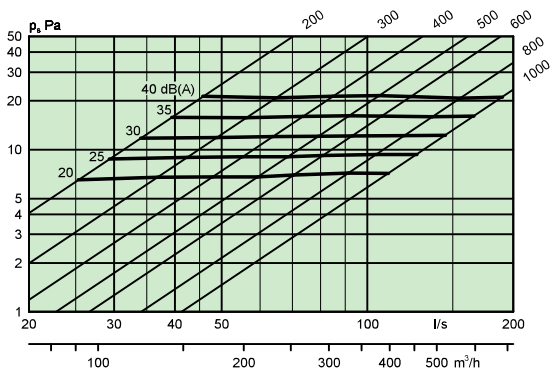


GTH + säätöpellillä varustettu kiinnityskehys FHA

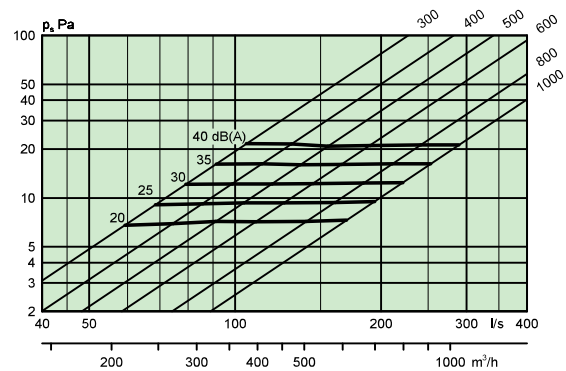
Ilmavirta – Painehäviö – Äänitaso

- Tiedot on ilmoitettu säätöpelti täysin auki. Kuristettua peltiä koskevat tiedot saadaan alla olevasta käyrästä ja taulukosta "Äänitietojen korjaus". Säleikön painehäviö lisätään FHA:n tietoihin. Äänitasoa ei tarvitse lisätä.
- Käyrästä ei saa käyttää säätöön.
- dB(A) on ilmoitettu normaalivaimennetulle huoneelle (4 dB:n huonevaimennus).
- dB(C)-arvo on normaalisti 6 - 9 dB suurempi kuin dB(A)-arvo.

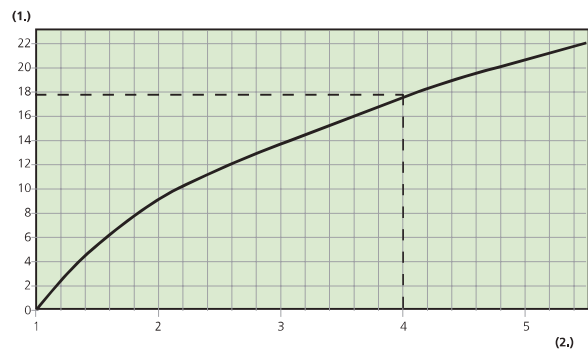
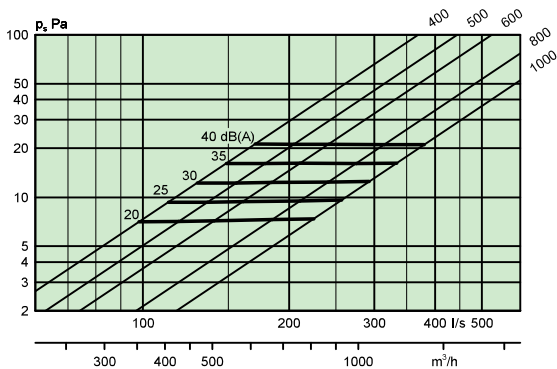
FHA – korkeus 100 mm, pelti auki



FHA – korkeus 150 mm, pelti auki



FHA – korkeus 200 mm, pelti auki



Äänitietojen korjaus GTH + FHA

Säätöpellillä varustetulle säleikölle ilmoitetut arvot pätevät, kun pelti on täysin auki. Kuristettua peltiä koskeva äänitaso saadaan laskemalla ensin kuristetun ja avatun säätöpellin välinen painehäviösuhde. Sen jälkeen arvo katsotaan käyrästä menemällä oikealle. Saatua arvoa lisätään avattua peltiä koskevaan äänitasoon.

Suurin sallittu kuristussuhde $\Delta p_{\text{kuristettu}} / \Delta p_{\text{avattu}}$ on 5.5.

(1.) = dB(A)-lisäys

(2.) = Kuristussuhde = $\Delta p_{\text{kuristettu}} / \Delta p_{\text{auki}}$

Esimerkki:

FHA 1 000 x 200. Tarvittava ilmavirta on 250 l/s paineella 40 Pa.

Δp avoin pelti: 10 Pa

Δp haluttu säätöpaine: 40 Pa

$$\frac{40}{10} = 4 \leq 5,5 \rightarrow \text{OK}$$

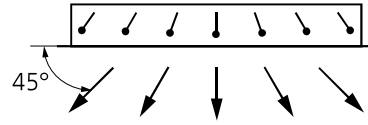
Äänitason nousu on käyrästä mukaan 18 dB(A).

Kokonaisäänitasoksi tulee tällöin 25 + 18 = 43 dB(A).

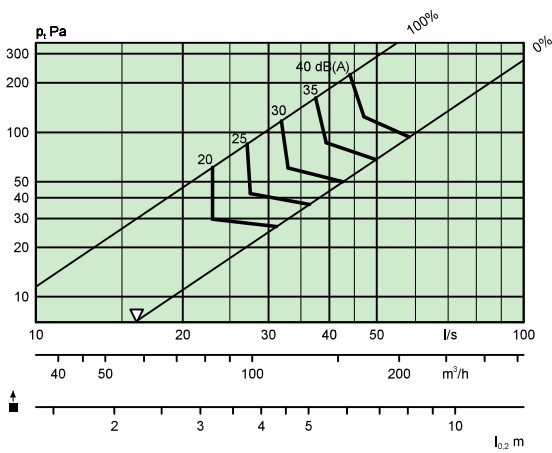
GTH + TRG – Tuloilma

Ilmavirta – Painehäviö – Äänitaso – Heittopitus

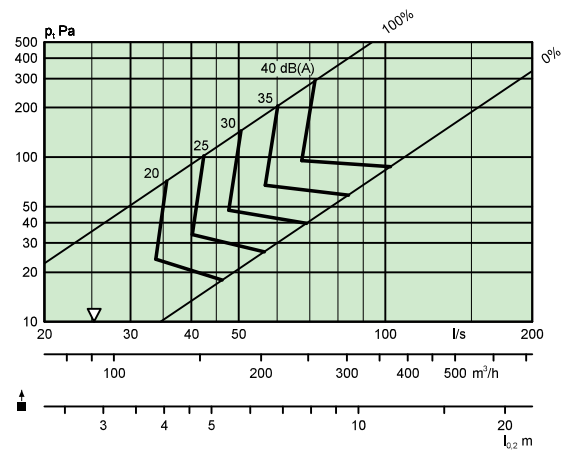
- Tiedot 45° hajotuskulmalla.
- Käyrästäjä ei saa käyttää säätöön.
- ∇ = Pienin riittävän säätöpaineen edellyttämä ilmavirta.
- dB(A) on ilmoitettu normaalivaimennetulle huoneelle (4 dB:n huonevaimennus).
- dB(C)-arvo on normaalisti 6 - 9 dB suurempi kuin dB(A)-arvo.
- Liitäntävaihtoehdossa K (lyhyt sivu) tai L (pitkä sivu) äänitaso kasvaa n. 2 dB(A) ja painehäviö n. 10%.



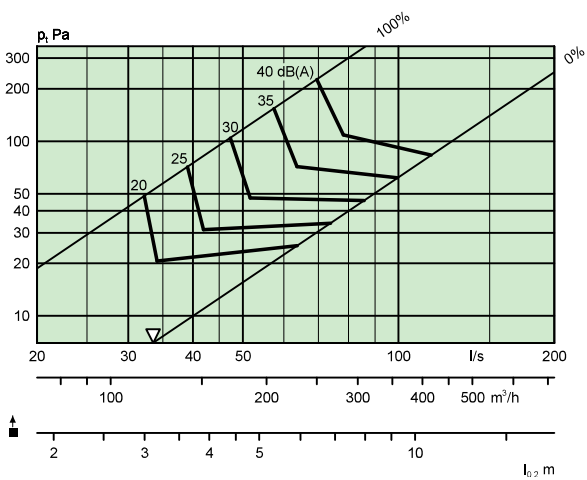
GTH 200 x 100 + TRG Ø 125, tuloilma



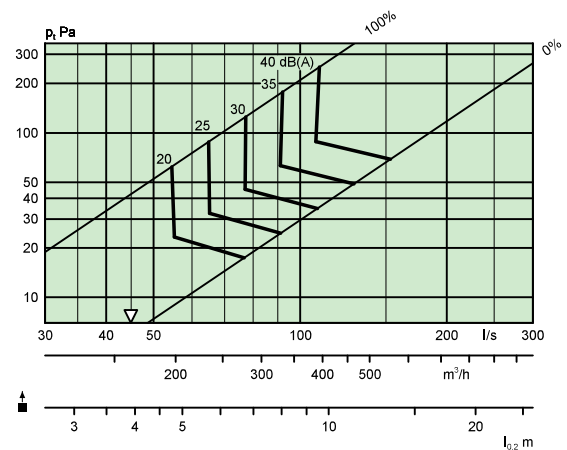
GTH 300 x 100 + TRG Ø 160, tuloilma



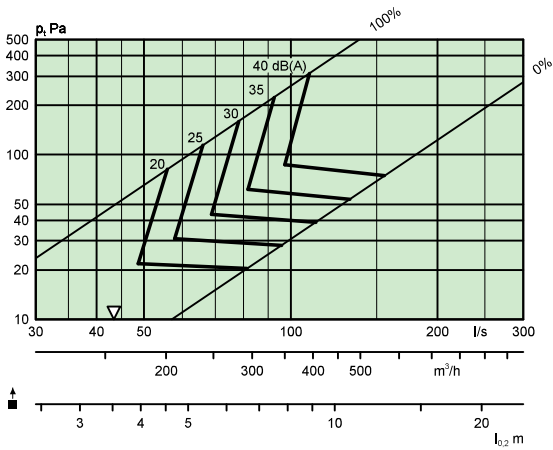
GTH 400 x 100 + TRG Ø 160, tuloilma



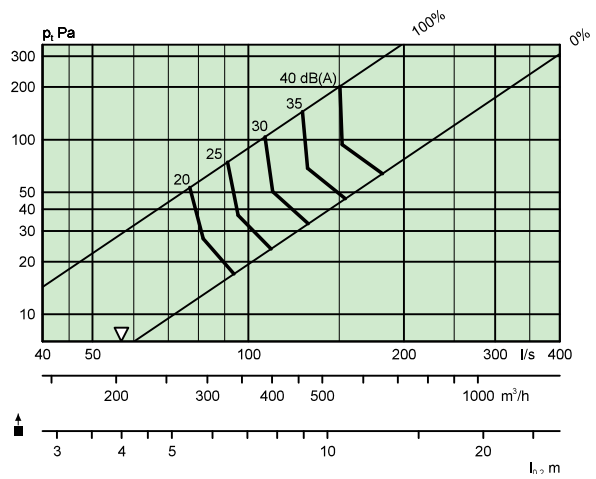
GTH 500 x 100 + TRG Ø 200, tuloilma



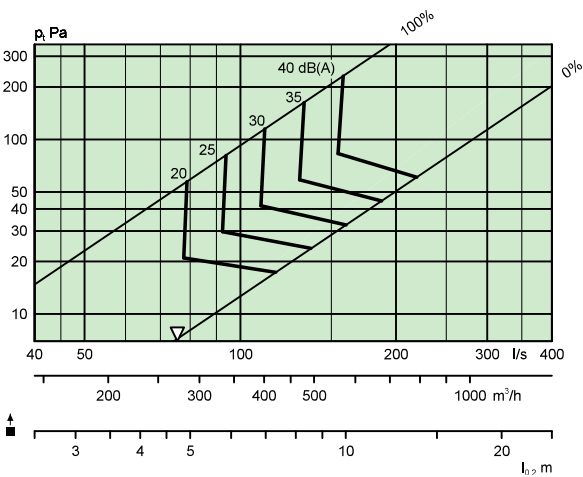
GTH 300 x 150 + TRG Ø 200, tuloilma



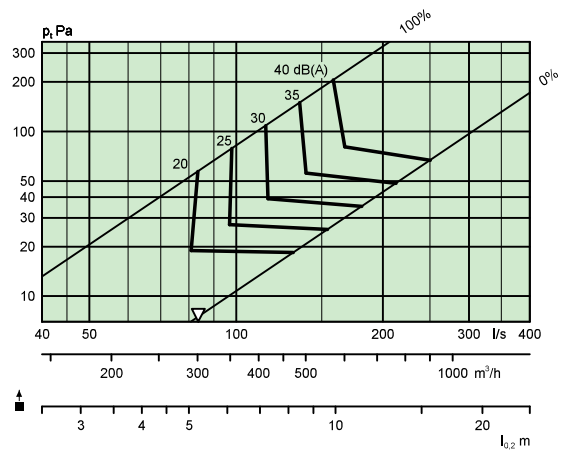
GTH 400 x 150 + TRG Ø 250, tuloilma



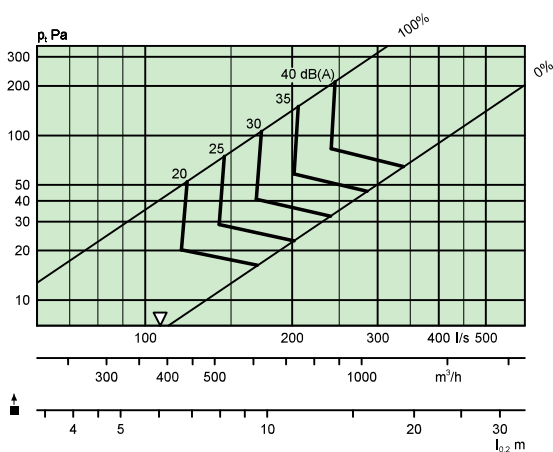
GTH 500 x 150 + TRG Ø 250, tuloilma



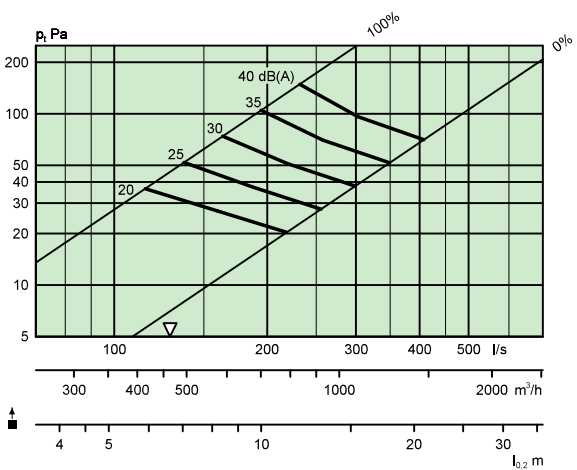
GTH 400 x 200 + TRG Ø 250, tuloilma



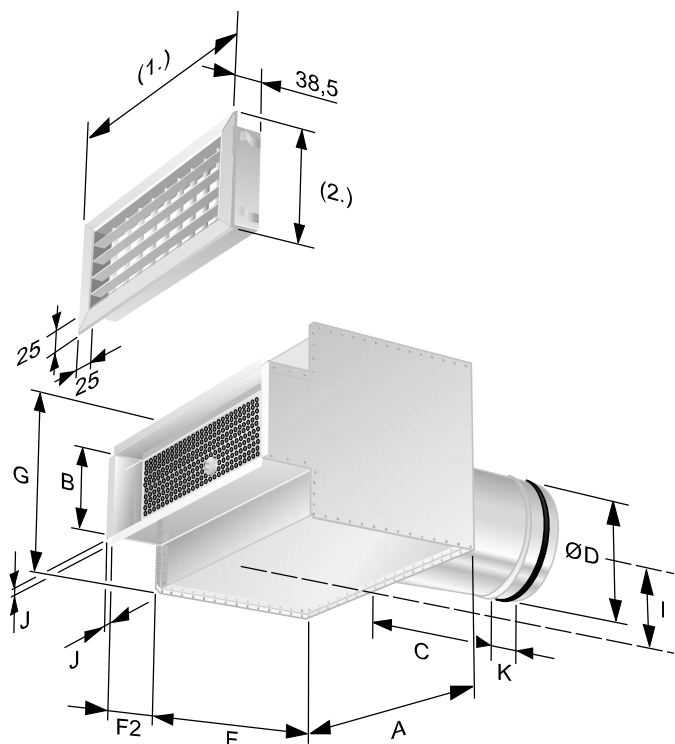
GTH 500 x 200 + TRG Ø 315, tuloilma



GTH 600 x 200 + TRG Ø 315, tuloilma



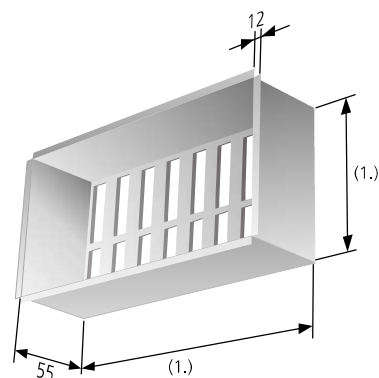
Mitat ja painot



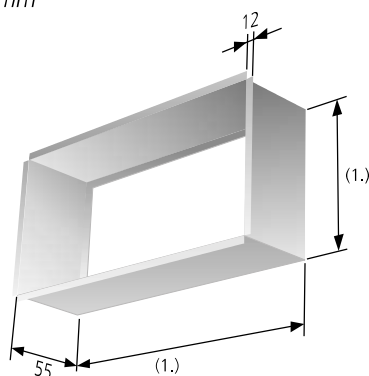
Kuva 2. GTH/TRG.
(1.) Nimellislevyys + 30 mm
(2.) Nim. kork. + 30 mm

Säleikön tarkat mitat saadaan lisäämällä nimellismittoihin yllä olevan piirroksen mukaiset mitat.

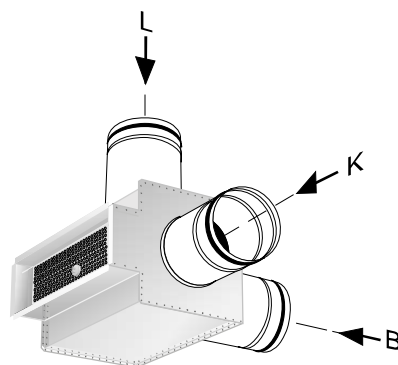
Aukontekomitta = nimellismitta.
(säleikön kokomerkintä).



Kuva 3. Säätepellillä varustettu kiinnityskehys FHA.
(1.) = Nim. -3mm



Kuva 4. Kiinnityskehys FHB. (1.) = Nim. -3 mm



Kuva 5. TRG:n liitävaihtoehdot.

Mitta- ja painotaulukko – TRG

Koko Nimellismitta	A	B	C	ØD	F	F2	I	G	J	K	Paino (kg)
200-100	203	100	80	124	175	85-160	98	195	13	50	2,7
300-100	303	100	100	159	210	85-160	115	230	13	50	3,9
400-100	403	100	100	159	210	85-160	115	230	13	50	4,7
500-100	503	100	120	199	245	85-160	135	270	13	50	7,5
300-150	303	150	120	199	270	85-160	135	270	13	50	5,3
400-150	403	150	145	249	305	85-160	160	320	13	50	6,8
500-150	503	150	145	249	305	85-160	160	320	13	50	7,8
400-200	403	200	145	249	330	85-160	160	320	13	50	8,5
500-200	503	200	180	314	360	85-160	194	387	13	50	9,8
600-200	603	200	180	314	360	85-160	194	387	13	50	11,0

Mitta- ja painotaulukko – GTH

Koko Nimellismitta	Paino (kg)
200-100	0,4
300-100	0,5
400-100	0,6
500-100	0,7
300-150	0,7
400-150	0,8
500-150	1,01
400-200	1,1
500-200	1,3
600-200	1,5

Erittely

Tuote

Seinäsäleikkö	GTH	c	-aaa	-bbb
Versio:				
Nimell. leveys ks. mittataulukko				
Nimell. korkeus ks. mittataulukko				

Lisävarusteet

Liitäntälaatikko, jossa irrotettava säätöpelti	TRG	d	-aaa	-bbb	-ccc	-d
Versio:						
Nimell. leveys: 200, 300, 400, 500, 600						
Nimell. korkeus: 100, 150, 200						
Kanavan koko: 125, 160, 200, 250, 315						
Liitäntävaihtoehto: B, K, L ks. kuva 5						

Vakiokoot:	200-100-125
	300-100-160
	300-150-200
	400-100-160
	400-150-250
	400-200-250
	500-100-200
	500-150-250
	500-200-315
	600-200-315

Säätöpellillä varustettu kiinnityskehys	FHA	a	-aaa	-bbb
Versio:				
Nimell. leveys				
Nimell. korkeus				

Kiinnityskehys	FHB	a	-aaa	-bbb
Versio:				
Nimell. leveys				
Nimell. korkeus				

Laitekuvaus

Swegonin suorakaiteenmuotoinen seinään/kattoon sijoitettava säleikkö GTH varustettuna liitäntälaatikolla TRG seuraavin ominaisuuksin:

- Säädettävät vaaka- ja pystysäleet
- Polttomaalattu valkoiseksi, RAL 9003/NCS S 0500-N.
- Puhdistettava liitäntälaatikko TRG varustettuna asentoon lukittavalla irrotettavalla säätöpellillä, mittaustoi-
minto pienellä menetelmävirheellä, ja vahvapinnoit-
tella sisäpuolisella äänenvaimennusmateriaalilla.

Lisävarusteet:

Säätöpellillä varustettu kiinnityskehys:	FHAa	xx kpl
Kiinnityskehys:	FHBa	xx kpl
Koko	GTHc aaa-bbb + TRGd aaa-bbb-ccc-d	