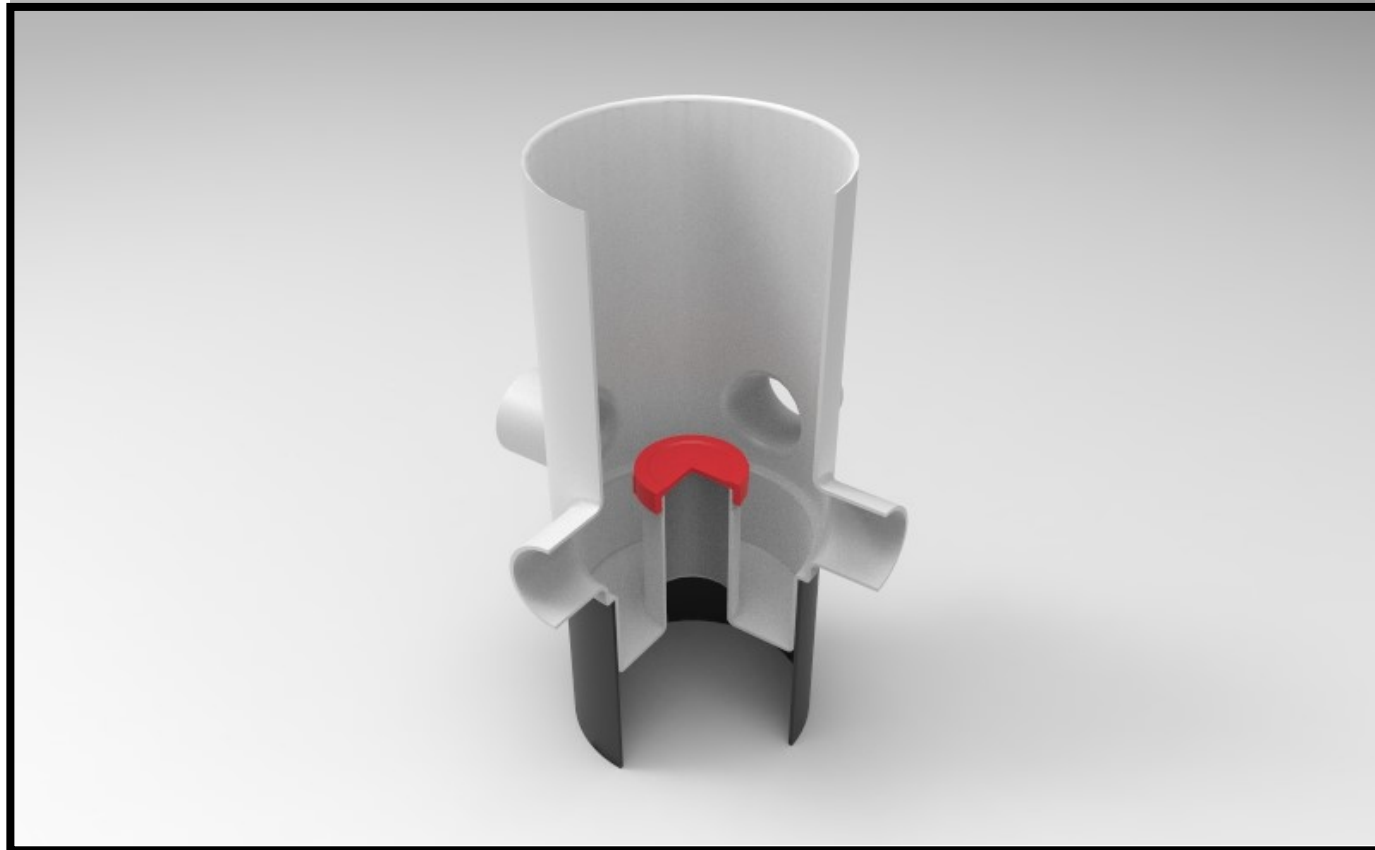
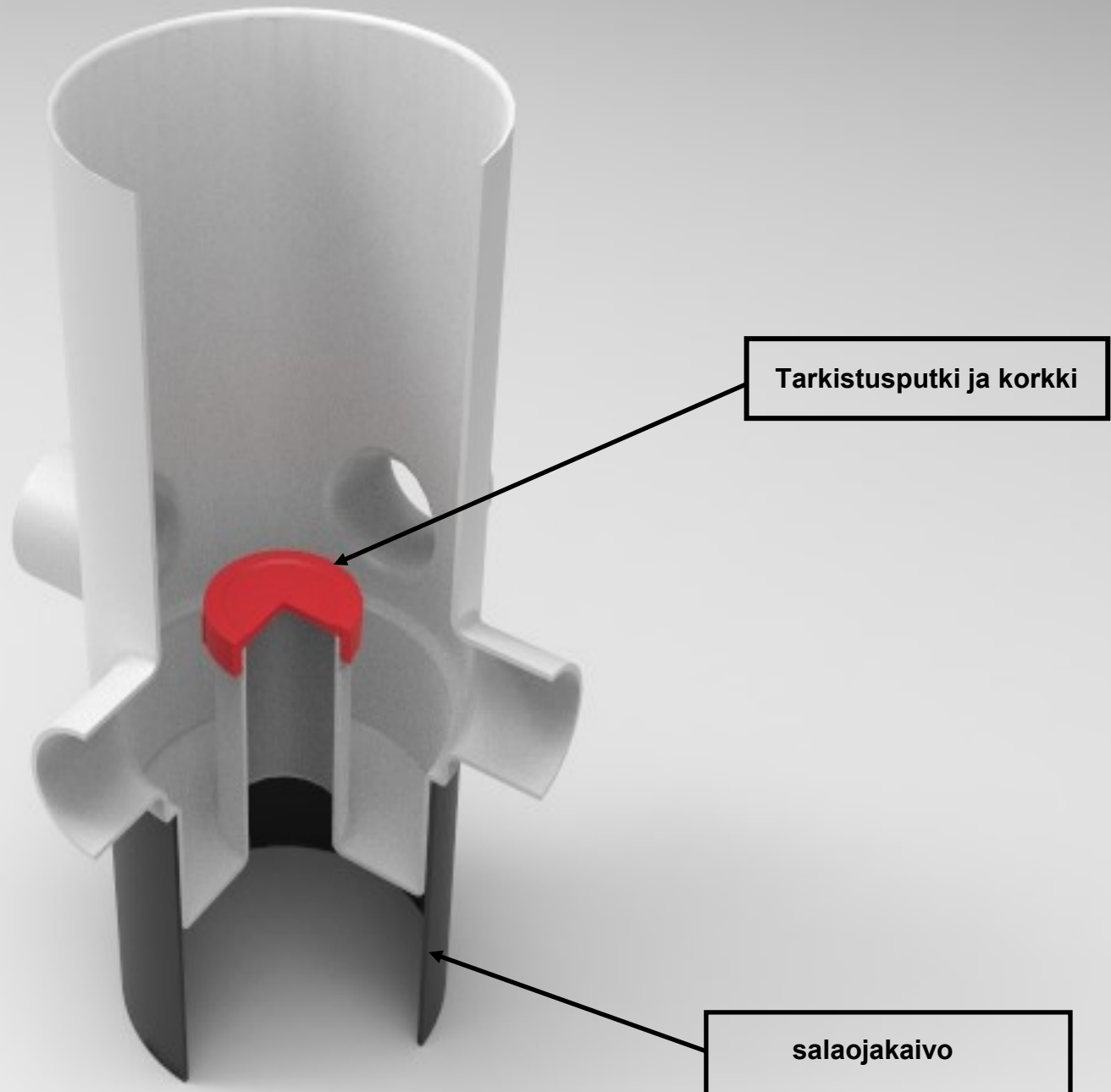


HYBRIDI-KAIVO

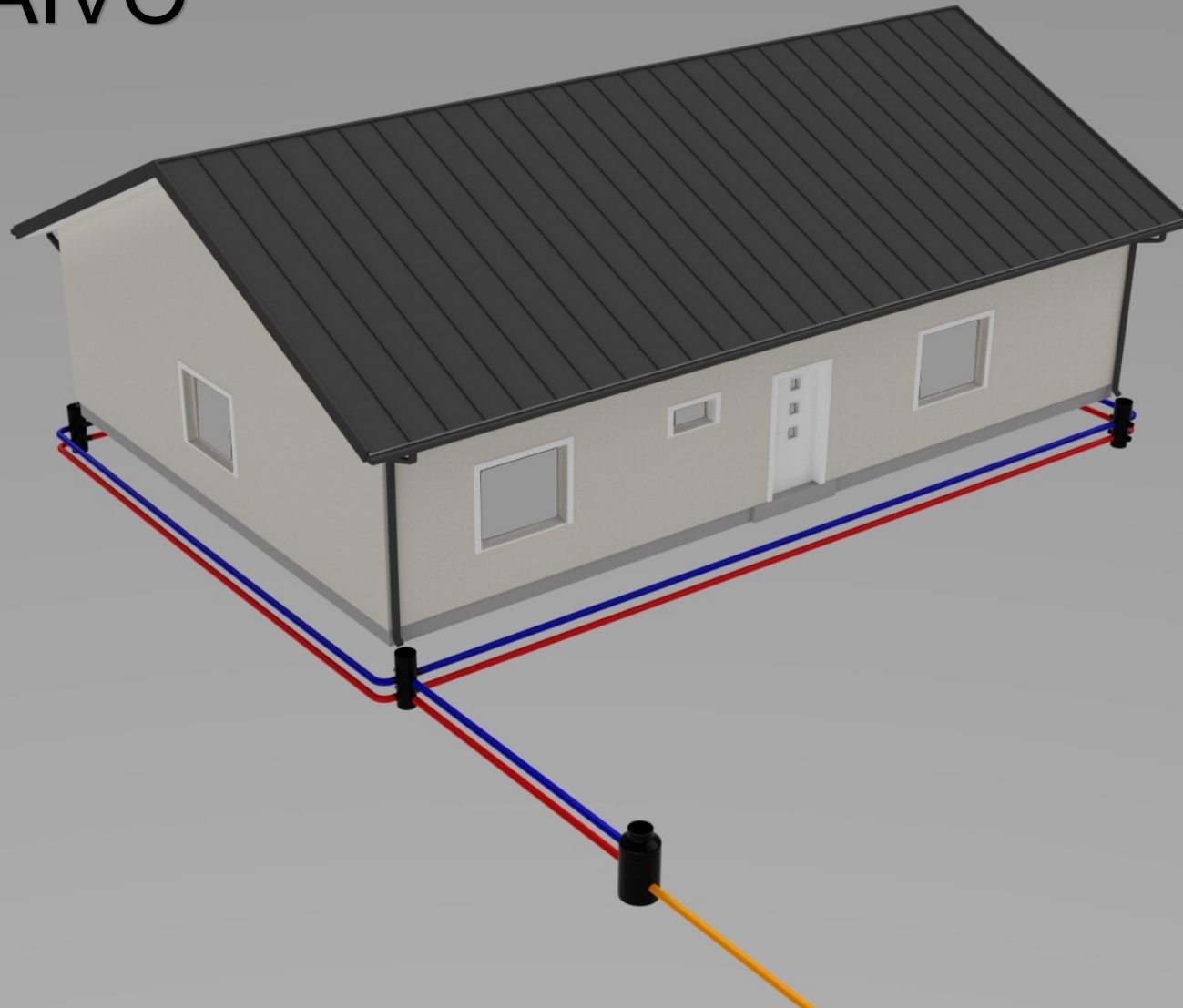


HYBRIDI-KAIVO

- Patentoitu kaivoratkaisu
- Asennetaan salaojakaivon päälle
- Tarkistuskorkin ja putken välityksellä voidaan salaoja-järjestelmää tarkastella, kuvata ja suorittaa tarvittaessa salaojaputkiston pesu.
- Tarkistuskorkki on tuotu riittävän korkealle, ettei kaivossa oleva sadevesi pääse valuaan salaoja-järjestelmään.
- Sopivuus olemassa olevien kaivon kansien ja sadevesiritilöiden kanssa.



HYBRIDI-KAIVO



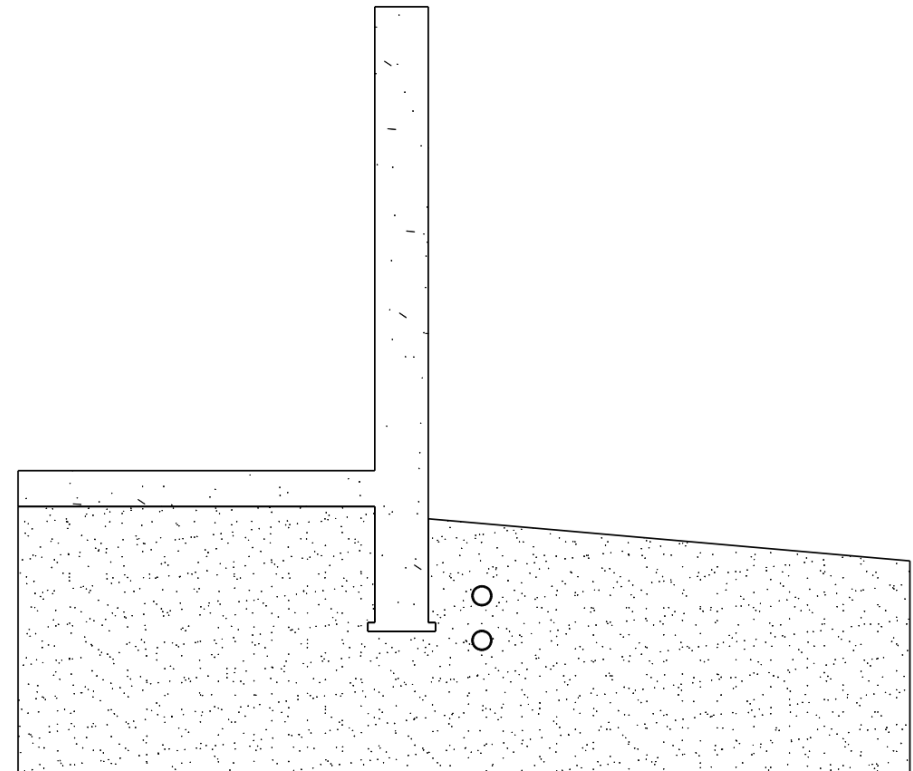
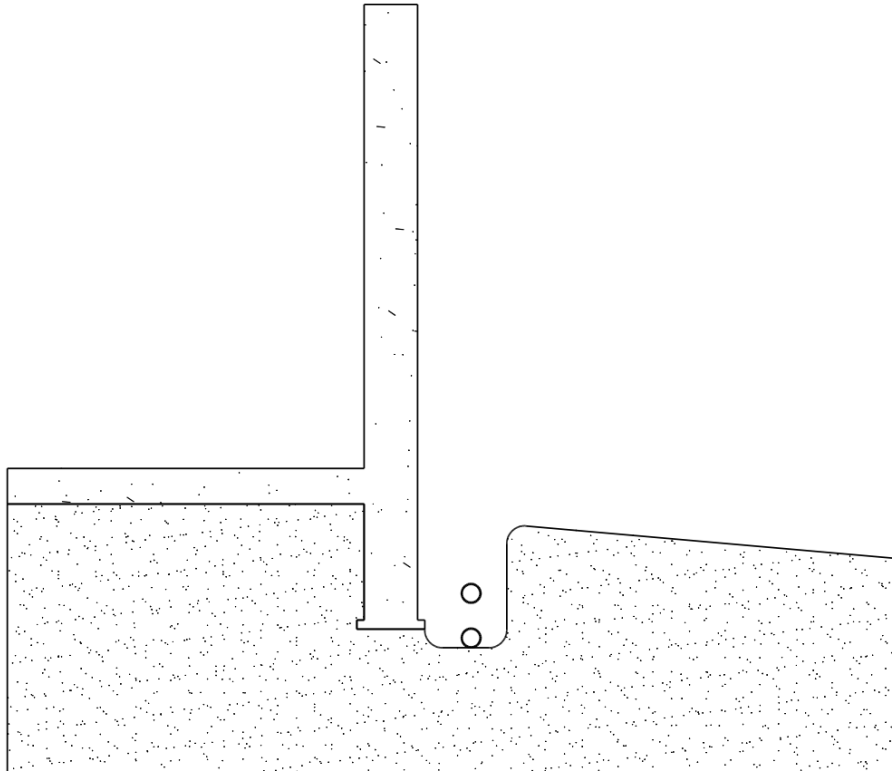
Hybridi-kaivo on uudenlainen ratkaisu sade- ja salaojajärjestelmään. Hybridi-kaivoa käytettäessä voidaan rakentaa sade- ja salaojajärjestelmät päällekkäin, jolloin koko tekniikka voidaan asentaa yhteen kapeampaan kaivantoon.

Saneerauskohteessa rakennuksen ympärille kaivetaan yksi kapeampi kaivanto johon tekniikka asennetaan.

Hybridi-kaivoa käyttämällä valmiit piha- ja nurmialueet säilyvät lähes koskemattomina.

Uudisrakentamisessa louhinnan määrä ja rakennuspaikan maa-materiaalien menekki pienenee.

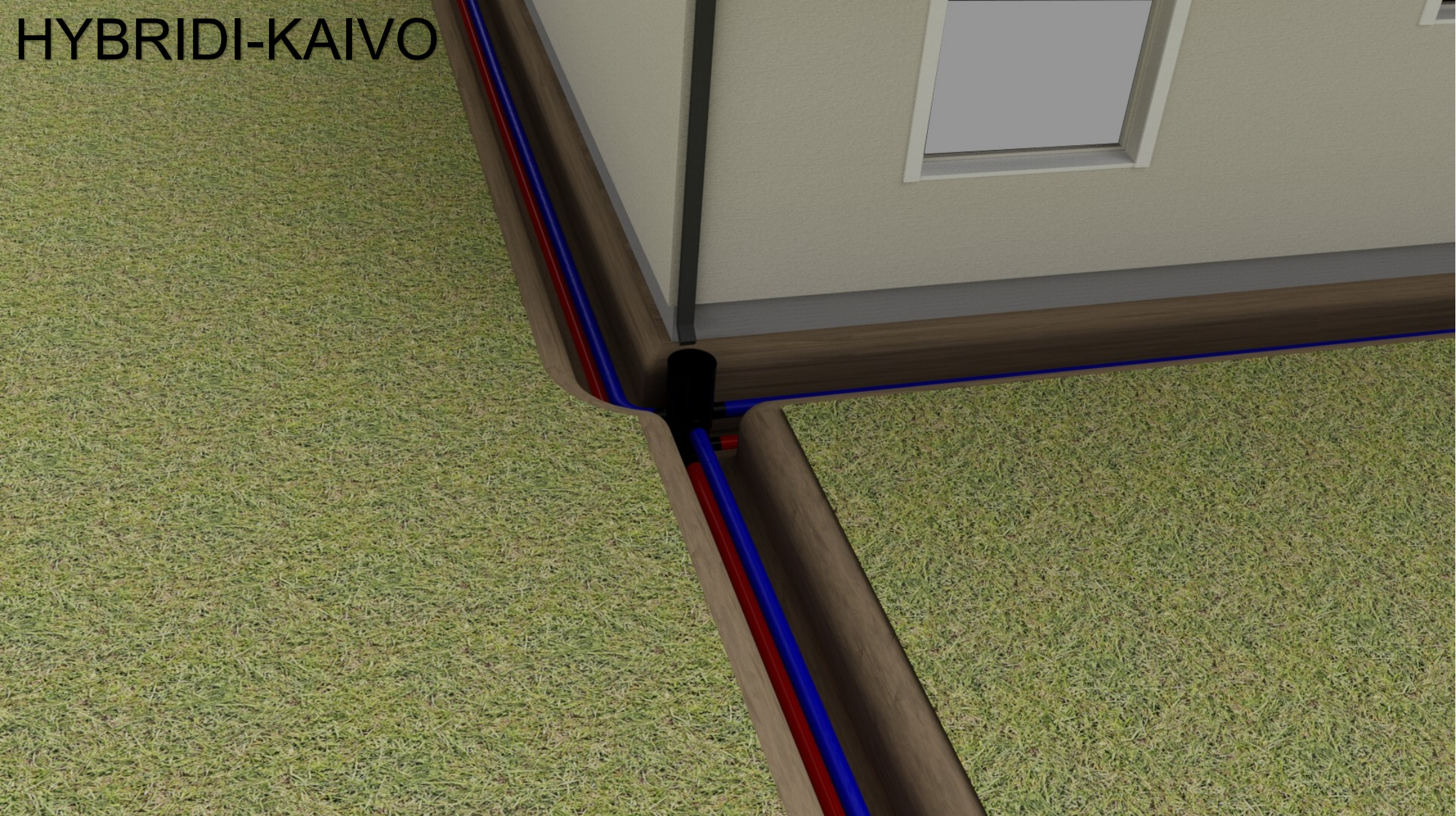
HYBRIDI-KAIVO



Havainne kuvassa nähdään kapea kaivanto rakennuksen vieressä, johon asennut salaoja- ja sadevesiputkisto. Ainoastaan Hybridi-kaivoa käytettäessä kaivuu alue saadaan pysymään näin kapeana.

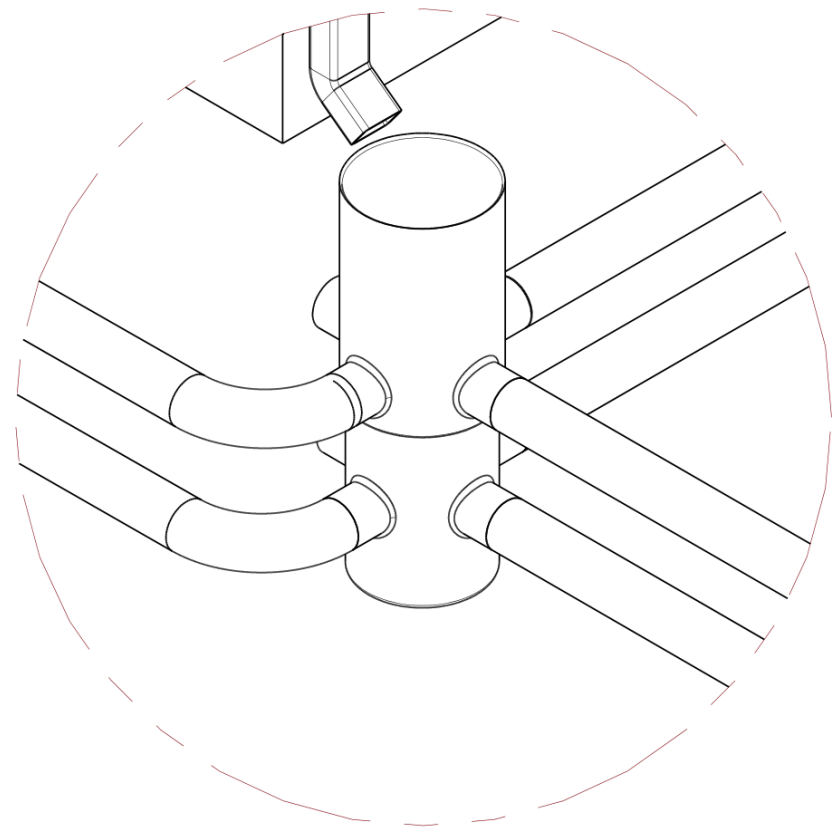
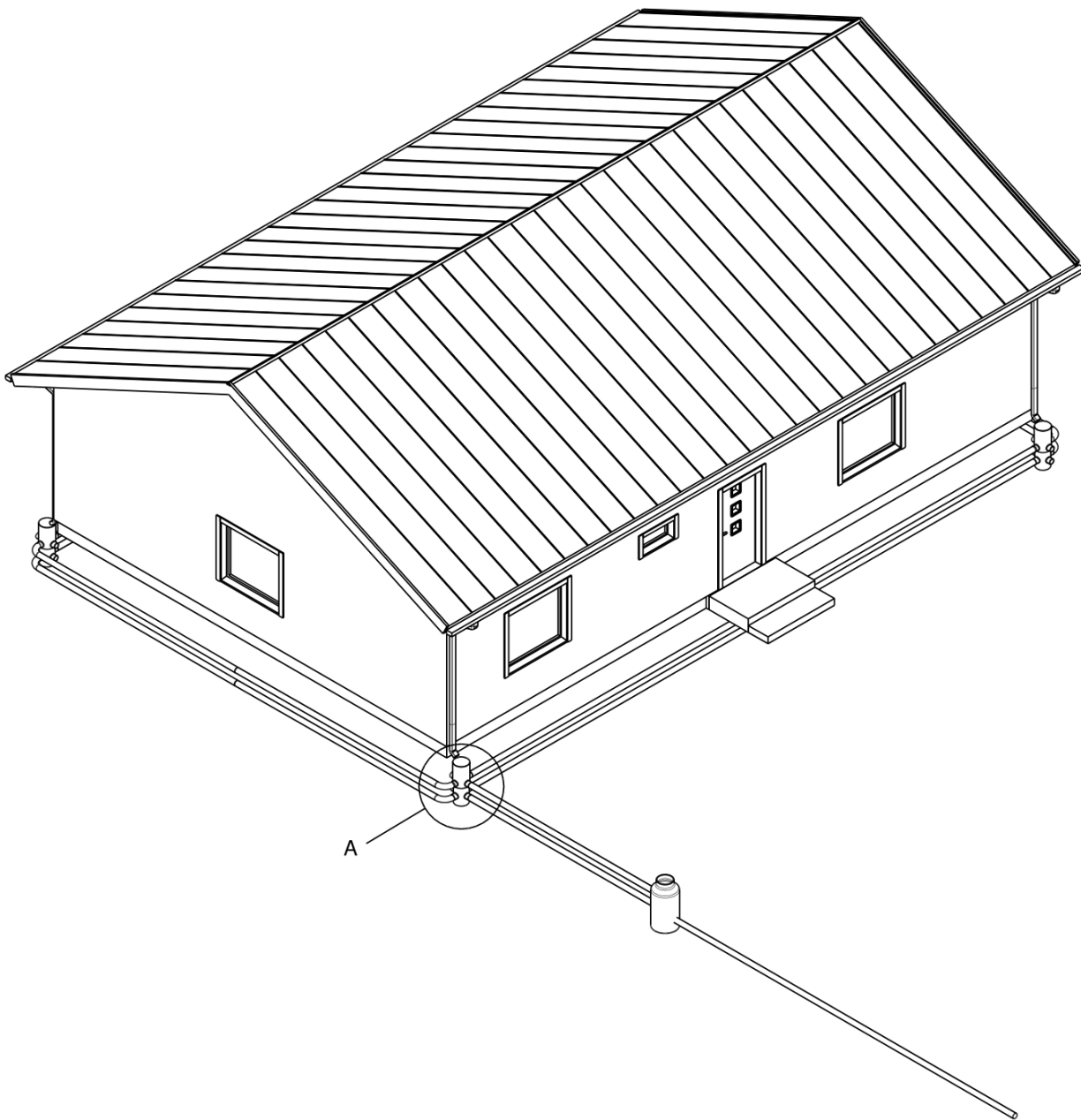
Yleistoleranssit		Mittakaava	Tuote	HYBRIDI-KAIVO		Havainnekuva	
Projekti				Petteri Kinnunen		Ent.	
Suun.	JLi	10.1.2017	Paino	040-9695709		Uusi	
Tark.						Piirustusnumero	
Hyv.						VS000007	
						Revisio	

HYBRIDI-KAIVO



Havainnekuvassa nähdään kapea kaivanto rakennuksen vieressä, johon asennut salaoja- ja sadevesiputkisto. Ainoastaan Hybridi-kaivoa käytettäessä kaivuu alue saadaan pysymään näin kapeana.

Hybridi-kaivo ja salaojakaivon asennetaan päällekkäin. Ja sijoitetaan kattovesien syöksyputkien alle.

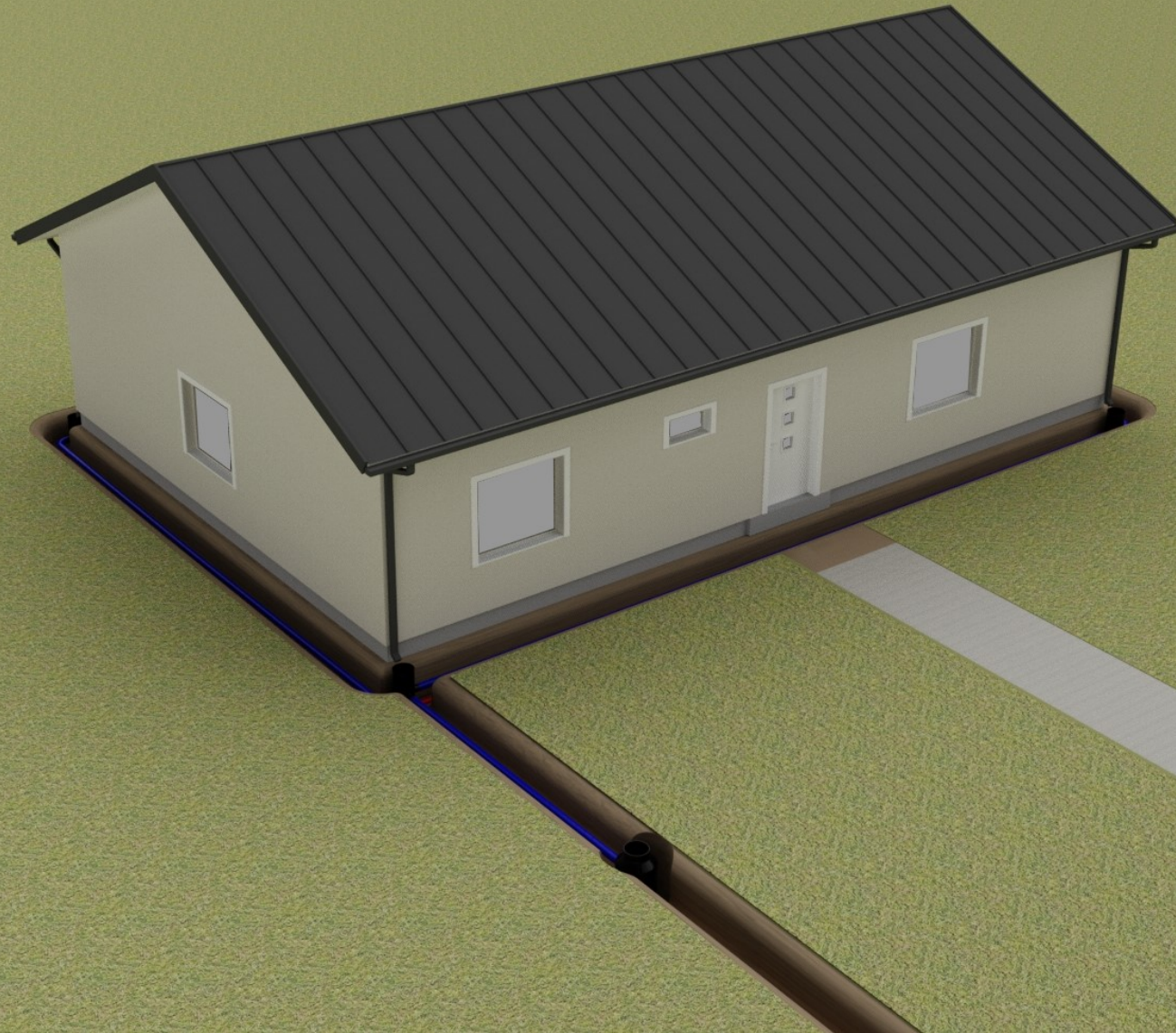


KOHTA A

HYBRIDI-KAIVO

Yleistoleranssit		Mittakaava	Tuote	HYBRIDI-KAIVO		salaoja/sadevesi	
Projekti			Petteri Kinnunen		havainnekuva		
Suun.	JLi	10.1.2017	Paino	040-9695709		Ent.	Uusi
Tark.						Piirustusnumero	Revisio
Hyv.						VS000006	

HYBRIDI-KAIVO



Havainnekuvassa nähdään kapea kaivanto rakennuksen vieressä, johon asennut salaoja- ja sadevesiputkisto. Ainoastaan Hybridi-kaivoa käytettäessä kaivuu alue saadaan pysymään näin kapeana.

Hybridi-kaivo ja salaojakaivon asennetaan päällekkäin. Ja sijoitetaan kattovesien syöksyputkien alle.

HYBRIDI-KAIVO



Hybridi-kaivoa käytettäessä ei rakennuksen ympärille tule kaivo viidakkoa. Nurmi- ja piha-alueet saadaan rakennettua helposti.

Jatkoa ajatellen salaojien tarkastaminen onnistuu kädenkäänteessä, koska kaivot löytyvät helposti. Ei tarvitsen sulattaa jäätynyttä maata, kaivella lapiolla sieltä täältä, tarkastella piirustuksia, etsiä vanhoja valokuvia, vaan kaivot löytyvät välittömästi, syöksyputkien alta.