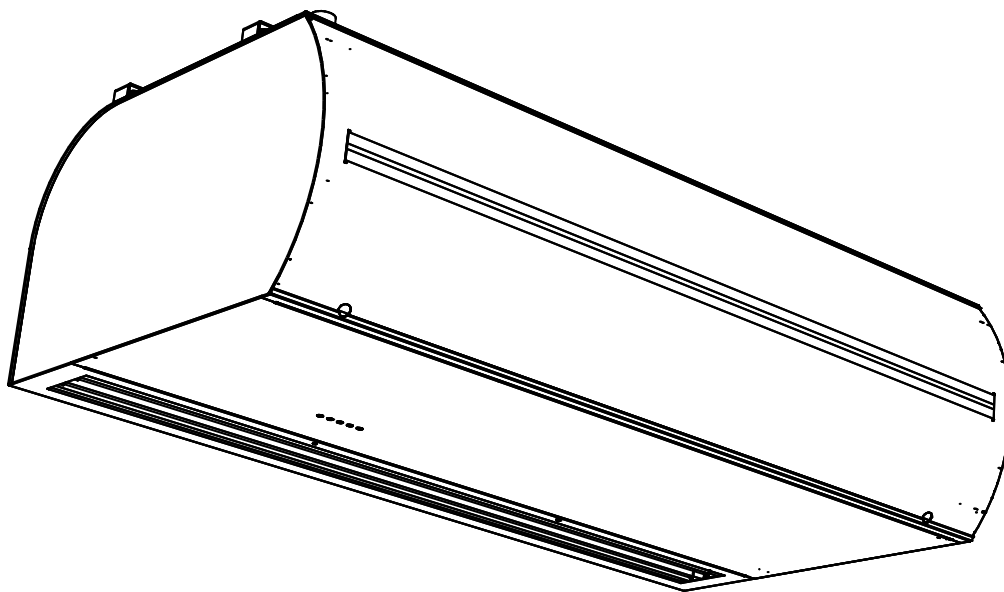


FI








STANDESSE

AENNUS

1. ENNEN KUIN ALOITAT

Symbolien merkitys käyttöoppaassa

SYMBOLI		MERKITYS
	HUOMIO!	Varoitus/huomio
	ÄLÄ JÄTÄ OTTAMATTA HUOMIOON!	Tärkeitä ohjeita
	TARVITSET HUOMAUTUS	Käytännön ohjeita ja tietoja
	TEKNISET TIEDOT	Tarkat tekniset tiedot
	LINKKI	Katso tiedot muista osista tai muista osioista käyttöoppaassa



Lue ennen asennusta huolellisesti osa "Ilmaverhojen turvallinen käyttö". Se sisältää kaikki ohjeet tuotteen turvallisesta ja oikeasta käytöstä.

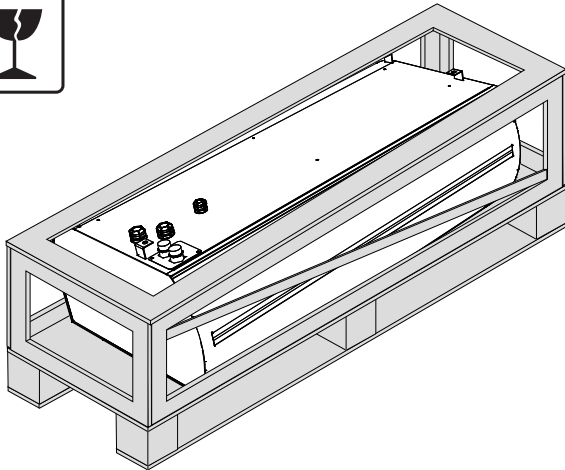
Tämä käyttöohje sisältää tärkeät ohjeet, joita noudattamalla varmistat, että ilmaverhot asennetaan oikein. Ennen asennusta on tärkeää lukea ohjeet huolellisesti ja sitten noudattaa niitä! Tämä valmistaja pidättää oikeuden muuttaa ohjeita tekniset tiedot mukaan lukien ilman ennakoilmoitusta. Säilytä tämä käyttöopas myöhempää käyttöä varten. Täällä olevat ohjeet ovat osa tuotetta.

Laatuvakuutus

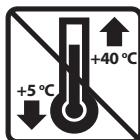
Tiedot löytyvät verkkosivulta www.2vv.cz.

2. PAKKAUKSESTA PURKAMINEN

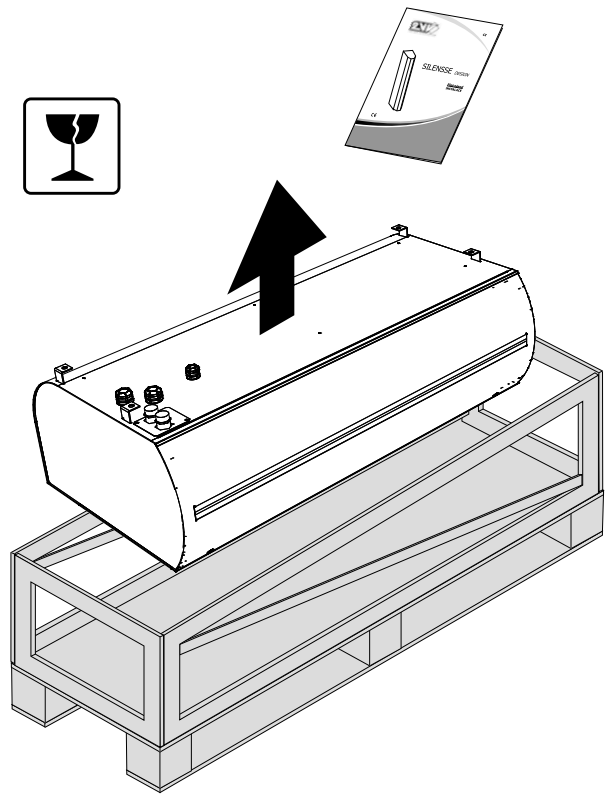
2.1 TARKISTATOIMITUS



- Tarkista välittömästi toimituksen jälkeen, onko pakattu tuote vahingoittunut. Jos pakkaus on vahingoittunut, ota yhteyttä toimituspalveluun. Jos korvausvaatimusta ei tehdä ajoissa, se ei ehkä ole voimassa myöhemmin.
- Tarkista nähdäksesi, onko kyseessä sama tuote, jonka tilasit. Jos eroavaisuuksia on, älä ota ilmaverhoa pakkauksesta. Raportoi välittömästi viasta toimittajalle.
- Kun olet ottanut ilmaverhon pakkauksesta, tarkista varmistaaksesi, että se ja muut osat ovat kunnossa. Jos sinulla on kysyttävää, ota yhteyttä toimittajaan.
- Älä koskaan asenna vahingoittunutta ilmaverhoa!
- Jos et pura ilmaverhoa pakkauksesta välittömästi toimituksen jälkeen, se täytyy säilyttää kuivassa sisäilmassa, jonka ympäröivä lämpötila on **+5...+40 °C**



2.2 PURA ILMAVERHO PAKKAUKSESTA



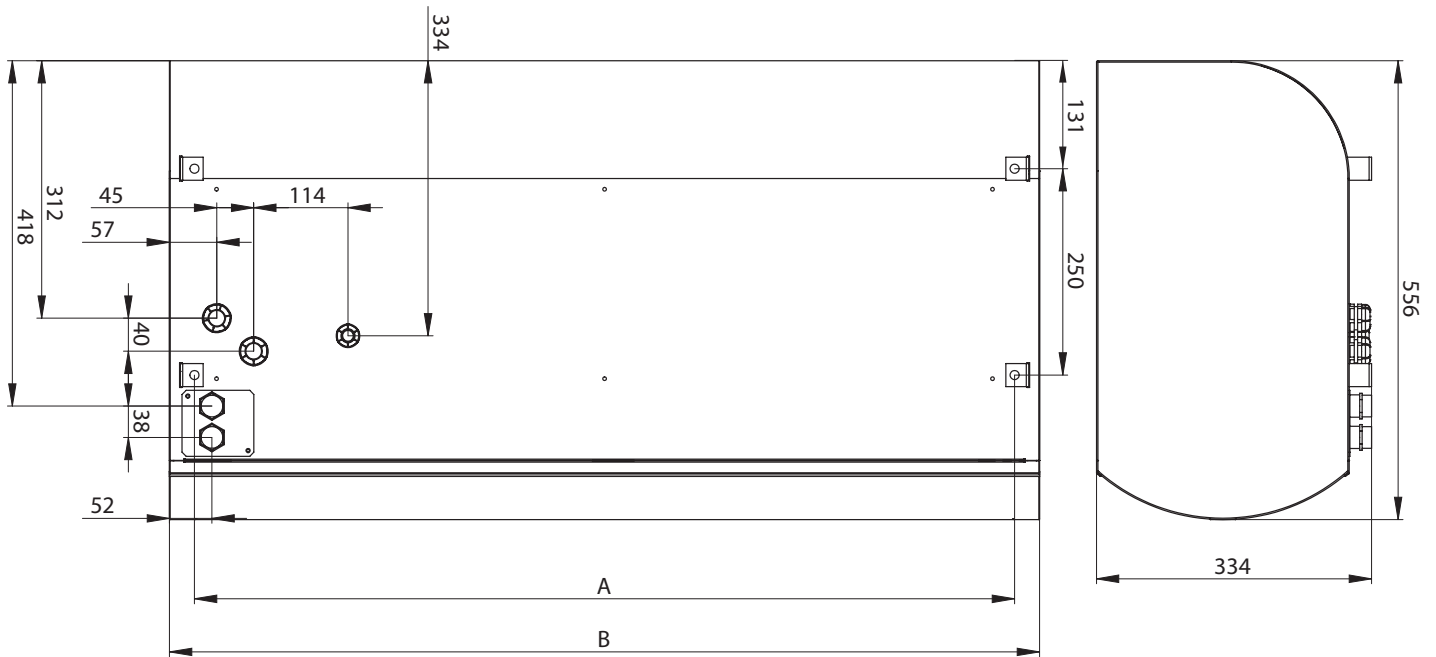
- Jos verhoa on kuljetettu alle 0 °C:en lämpötiloissa, on tärkeää antaa sen olla paikoillaan normaaleissa käyttöoloissa pakkauksen purkamisen jälkeen ilman, että sitä käynnistetään. Tämä mahdollistaa ilmaverhon sisälämpötilan vakaantumisen.



Kaikki käytetyt pakkausmateriaalit ovat ympäristöystävällisiä, ja ne voidaan käyttää uudelleen tai kierrättää. Osallistu aktiivisesti ympäristönsuojeluun ja varmista, että pakkausmateriaalit hävitetään oikein tai käytetään oikein uudella tavalla.



3. MITAT



Tyyppi	Asennuksen välitys reiät A [mm]	Pituus B [mm]
VCS4-x-100-x-...	994	1054
VCS4-x-150-x-...	1494	1554
VCS4-x-200-x-...	1994	2054
VCS4-x-250-x-...	2394	2454

4. TEKNISET MUUTTUJAT

Tyyppi	Maks. korkeus ovet [m]	Ilma lähtö [m ³ /h]	Melu* [dB(A)]	Lämmittin lähtö [kW]	Lämmittin virran toimitus [V/A]	Tuulettimen teho toimitus [V/A]	Paino [kg]
VCS4B-10S-	4	1626	56,0	-	-	230/2,25	42
VCS4B-15S-		2513	58,7	-	-	230/3,50	59
VCS4B-20S-		3362	59,7	-	-	230/4,70	76
VCS4B-25S-		4065	60,8	-	-	230/5,60	93
VCS4B-10E-		1589	56,0	9,5	400/13,7	230/2,25	46
VCS4B-15E-		2476	58,7	15	400/21,7	230/3,50	63
VCS4B-20E-		3362	59,7	19	400/27,5	230/4,70	81
VCS4B-25E-		3991	60,8	24,5	400/35,4	230/5,60	99
VCS4B-10V-		1552	55,8	16,97	-	230/2,25	48
VCS4B-15V-		2439	57,6	38,47	-	230/3,50	65
VCS4B-20V-		3252	59,3	52,64	-	230/4,70	83
VCS4B-25V-		3880	60,6	65,46	-	230/5,60	97
VCS4C-10S-		5	2303	59,6	-	-	230/3,30
VCS4C-15S-	3353		60,0	-	-	230/4,60	64
VCS4C-20S-	4161		60,3	-	-	230/5,55	80
VCS4C-25S-	5090		61,1	-	-	230/6,90	98
VCS4C-10E-	2262		59,6	9,5	400/13,7	230/3,30	53
VCS4C-15E-	3272		60,0	15	400/21,7	230/4,60	68
VCS4C-20E-	4080		60,3	19	400/27,5	230/5,55	86
VCS4C-25E-	4888		61,1	24,5	400/35,4	230/6,90	110
VCS4C-10V-	2222		59,1	20,80	-	230/3,30	55
VCS4C-15V-	3151		59,7	43,87	-	230/4,60	70
VCS4C-20V-	3878		60,2	56,21	-	230/5,55	88
VCS4C-25V-	4808		60,7	72,12	-	230/6,90	108

* Ilman sisäaeron lämpötila +18 °C, lämmittimen maksimiteholla ja tuulettimen nopeudella.

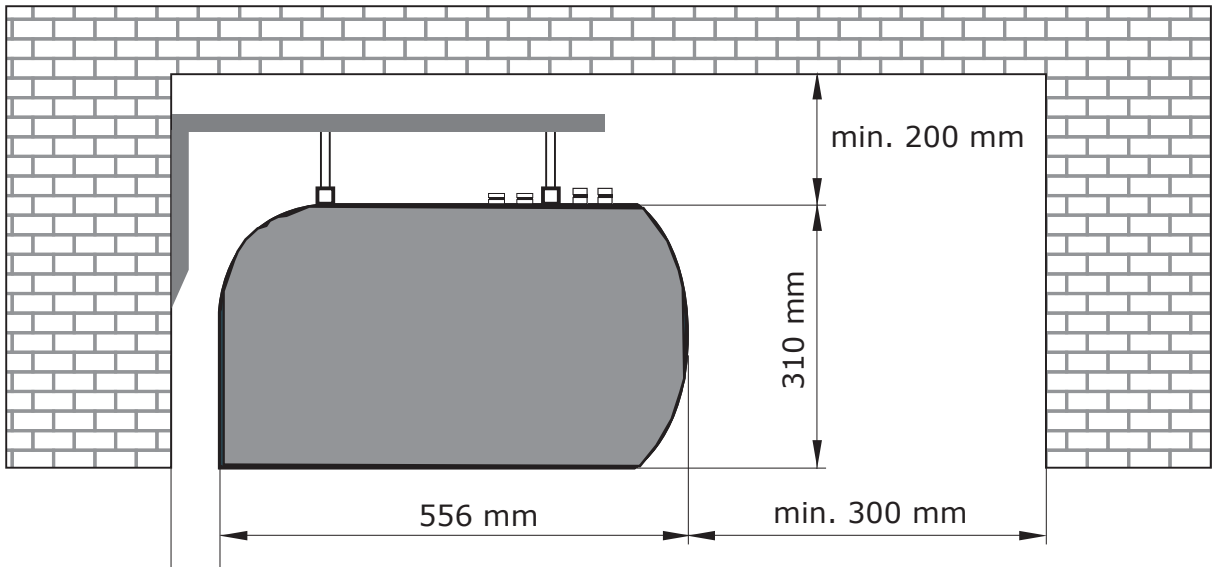


Muut tekniset muuttujat löytyvät tuotteen teknisistä tiedoista

5. ASENNUS

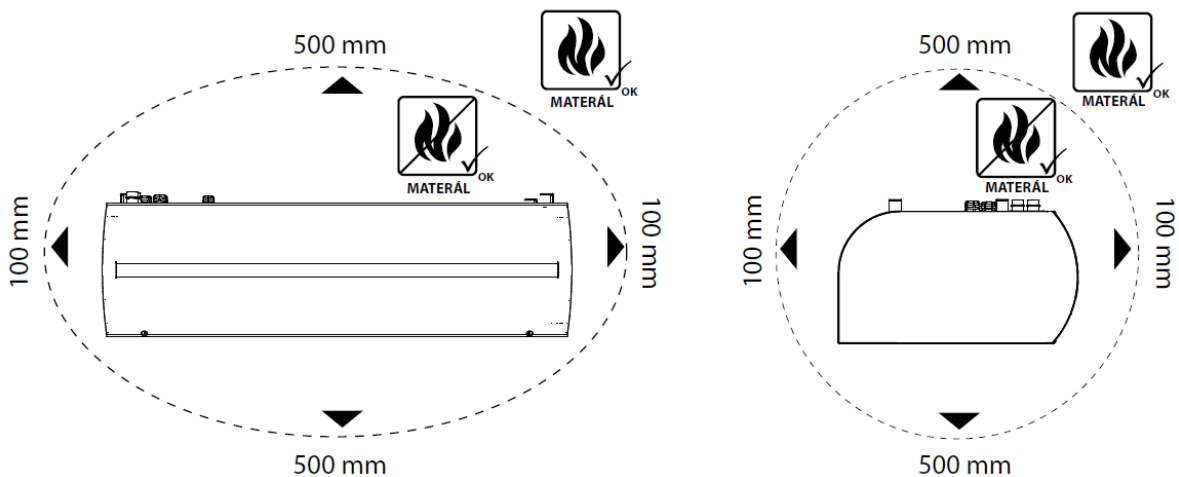
5.1 VALITSE ASENNUSPAIKKA JA ASENNALILMAVERHO

5.1-1 Rakenteen mitat



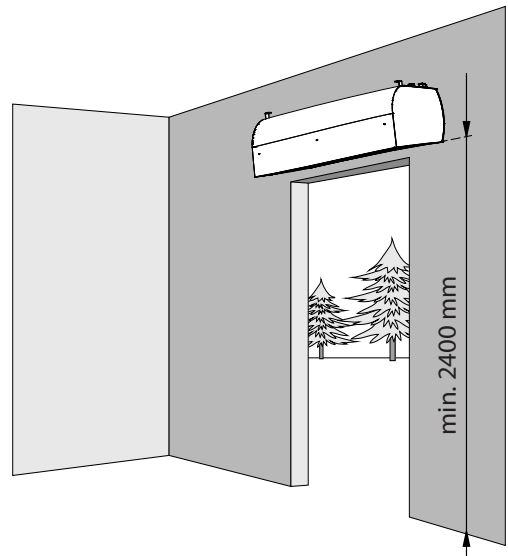
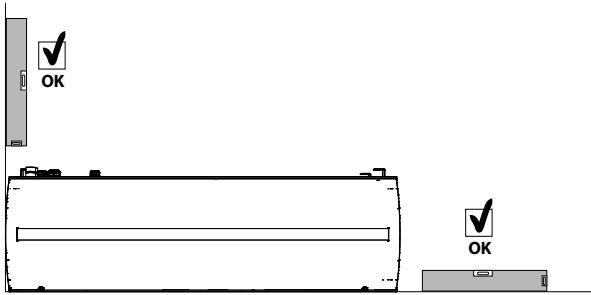
- Ilmaverhon saa asentaa vain vaakasuoraan asentoon!
- Ilmaverho voidaan asentaa oviaukon yläpuolelle. Ilmaverhot täytyy pitää määritetyillä etäisyyksillä tulenaroista materiaaleista turvallisen käytön varmistamiseksi.
- Ilmaverhon asennuspaikka voidaan valita huoltosuojaan mukaan.
- Sitä täytyy käyttää kuivissa sisätiloissa, joiden lämpötila on +5...+40 °C ja suhteellinen kosteus enintään 80 %.
- Ilmaverhoa ei ole tarkoitettu liikuttamaan ilmaa, joka sisältää räjähtäviä tai helposti syttyviä seoksia, kemiallisia höyryjä, karkeaa pölyä, nokea, rasvaa, myrkyjä, tartuntatautiin mikrobeja, jne.

5.1.-2 Turvallisuusvälit



5. ASENNUS

- 100 metrin etäisyydellä ilmaverhosta saadaan säilyttää vain muita kuin helposti syttyviä materiaaleja (sellaisia, jotka eivät pala tai kyde) tai palonkestäviä aineita (sellaisia, jotka eivät pala tai kyde, esim. kipsilevy). Nämä materiaalit eivät kuitenkaan saa estää tulo- tai lähtöaukkoja.
- Sähkölämmittimen sisältäville ilmaverhoille turvalliset etäisyydet rakennuksen rakenteellisista pinnoista ja tulenaroista esineistä ovat seuraavat:
 - Turvallinen etäisyys tulenaroille materiaaleille pääilmavirrasta (ts. lähdön takana) on 500 mm,
 - Turvallinen etäisyys tulenaroille materiaaleille ilmaverhon yläpuolella on 500 mm,
 - Turvallinen etäisyys tulenaroille materiaaleille muissa suunnissa on 100 mm.

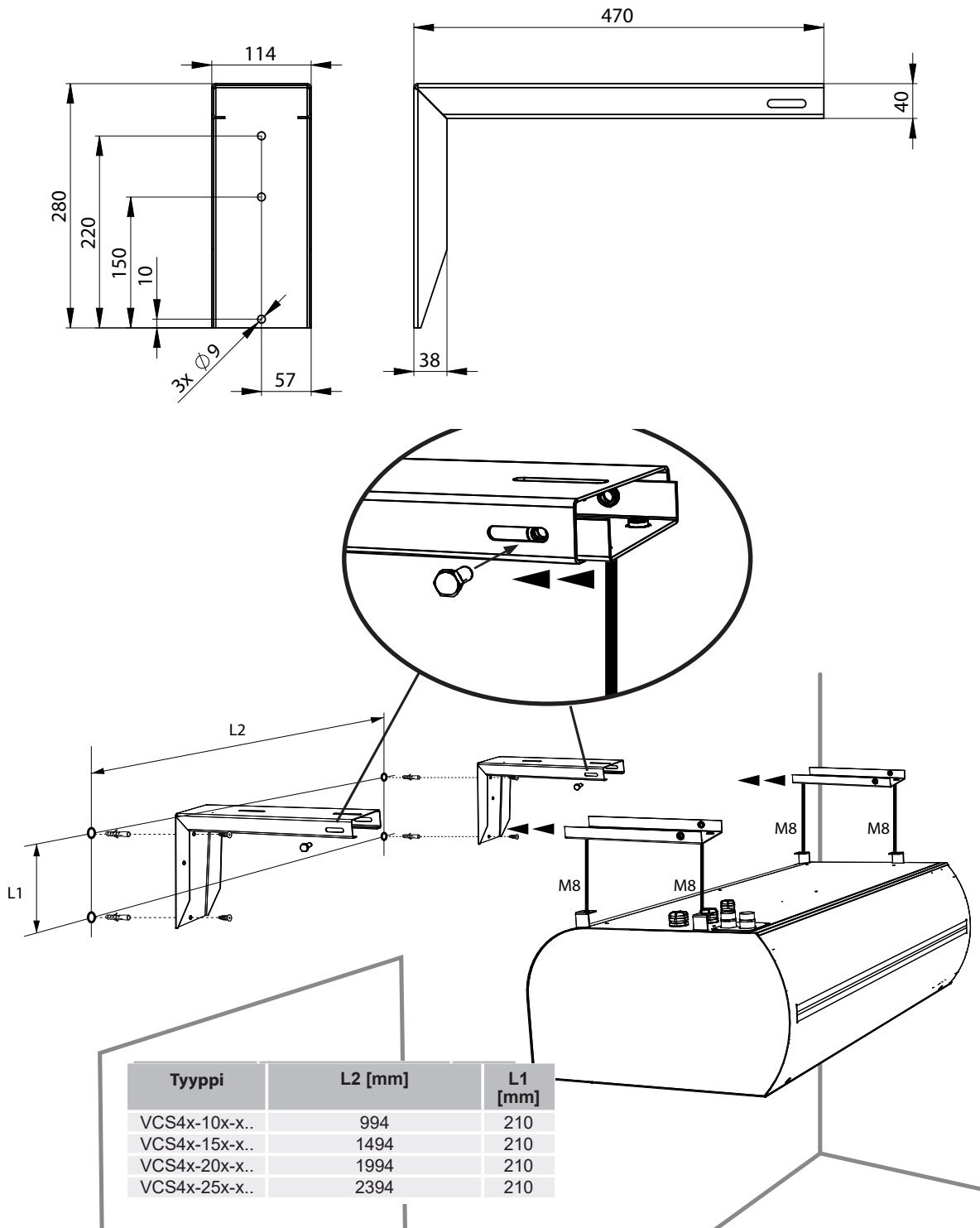


5. ASENNUS



5.1-3 Mittaa asennuspaikka

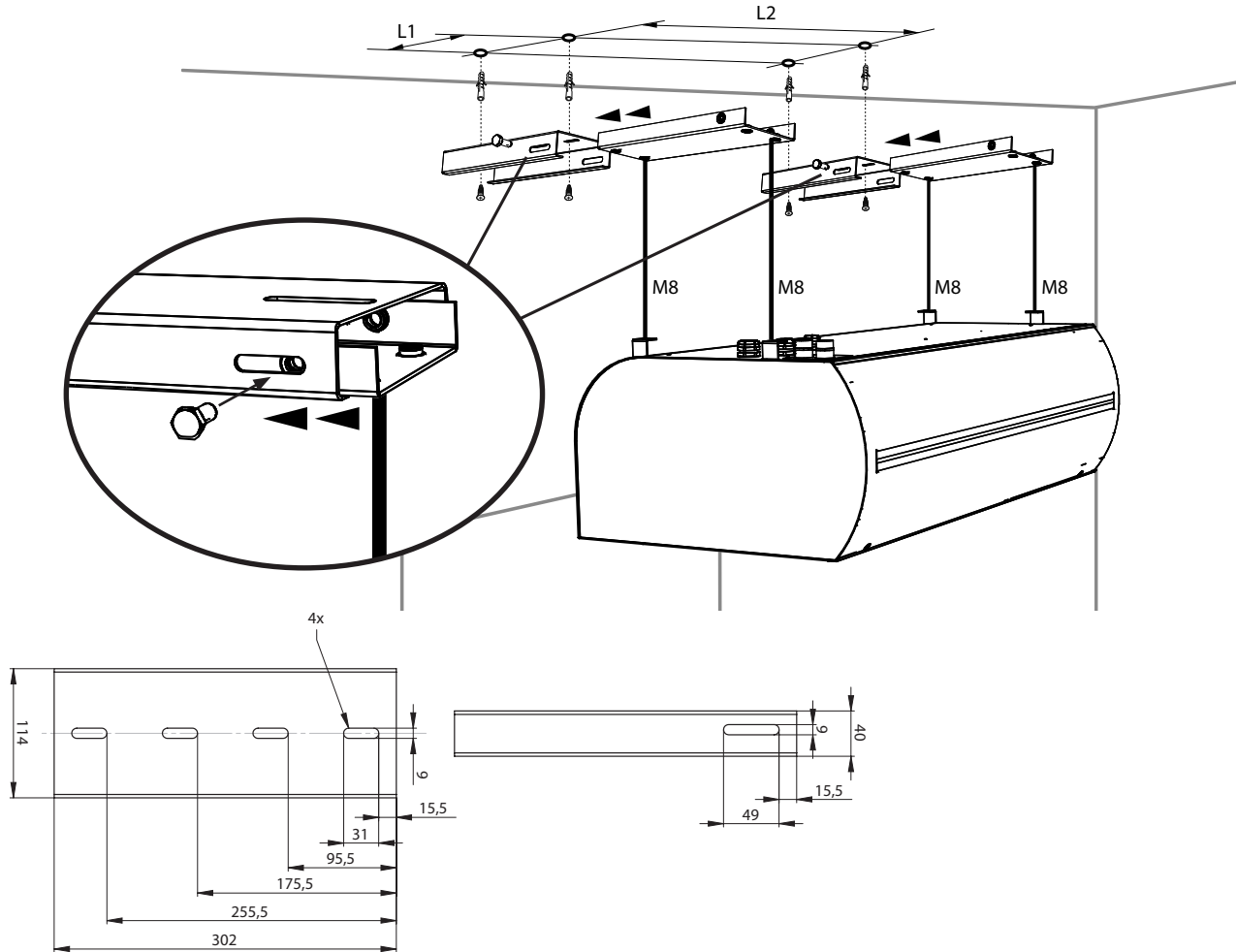
Katso ohjeet seinäasennukseen kohdasta „Kiinnitystelinesarja seinäkiinnitykseen“: VCS4-KONZ-STE. „Kiinnitystelinesarja seinäkiinnitykseen“ täytyy tilata erikseen ylimääräisenä lisävarusteena.



5. ASENNUS



Käytä kattoasennukseen "Kattokiinnityssarjaa": VCS4-KONZ-STR. "Kattokiinnityssarja" täytyy tilata erikseen valinnaisena lisävarusteena.



Tyyppi	L1 [mm]	L2 [mm]
VCS4x-10x-x..	240	994
VCS4x-15x-x..	240	1494
VCS4x-20x-x..	240	1994
VCS4x-25x-x..	240	2394

5.1-4 Ripusta ilmaverho kierteisille kangille ja varmista, että ripustus ei löysty



- Ilmaverhon painavuuden vuoksi on tärkeää käyttää joko soveltuvaa nostolaitetta (haarukkatrukkia, jne.) tai suorittaa asennus kahden muun henkilön kanssa, jotka tukevat sitä, kunnes se on kiinnitetty tukevasti.



- Ripustuksen täytyy kantaa ilmaverhon paino!

5. ASENNUS

6.2 YHDISTÄ VEDEEN TULO- JA LÄHTÖLETKUT

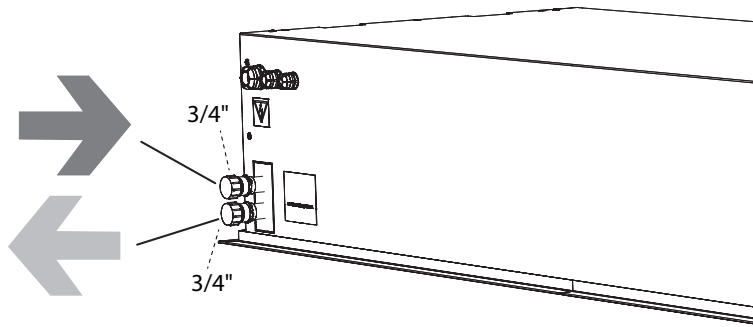
VCS4-x-xxx-V(W)-...



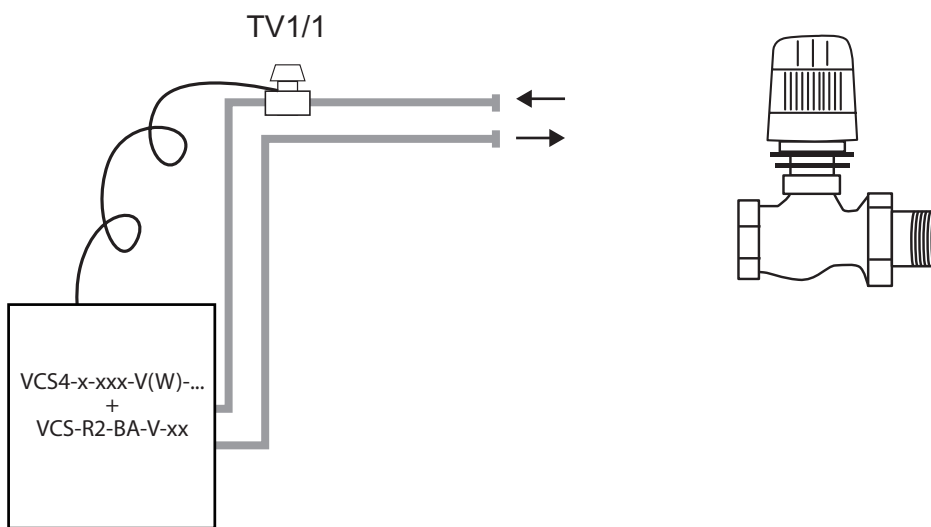
- Joustavat letkut G3/4"-liitännällä



- Lämmittimen liitäntä ja painetestausta täytyy suorittaa putkitukseen pätevöityneen henkilön toimesta. Maan nykyisiä standardeja ja säädöksiä täytyy noudattaa.
- Veden maksimilämpötila on +100 °C. Maksimipaine on 1.6 MPa. Suosittelemme, että lämmittimen tuloon ja lähtöön asennetaan pysäytysventtiili, jonka avulla veden toimitus voidaan sammuttaa.



6.2-1 Termostaattiventtiilin TV1/1 vesikelan säätely (Vesikelan ja BASIC-ohjausmoduulin sisältävät ilmaverhot: VCS-R2-BA-V-xx)



Termostaattiventtiili TV1/1 on pakollinen lisävaruste ohjausmoduulille VCS-R2-BA-V-xx



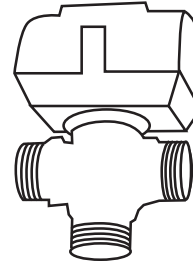
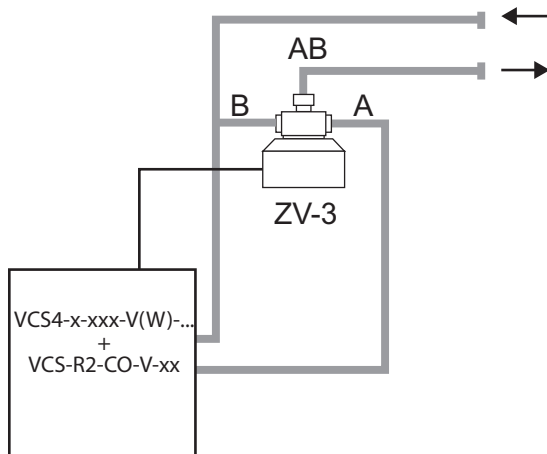
Yksityiskohtaiset tiedot siitä, miten termostaattiventtiili (TV1/1) säätelee vesikelaa, mukaan lukien sen liitäntä, löytyvät termostaattiventtiilin TV1/1 käyttöohjeista.

5. ASENNUS

6.2-2 Vesikiekon säätely ZV-3- tai RT-vyöhykeventtiilillä (Ilmaverhot, joissa on vesikiekko ja COMFORT-ohjaustila: VCS-R2-CO-V-xx)



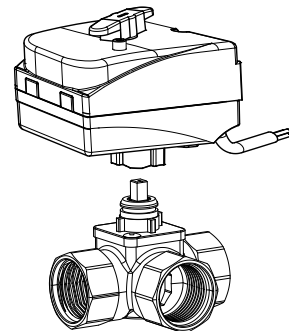
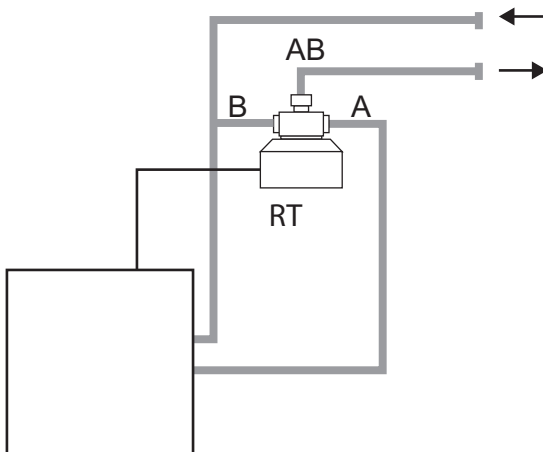
Vyöhykeventtiili ZV-3 on pakollinen lisävaruste ohjausmoduulille VCS-R2-CO-V-xx



- Yksityiskohtaiset tiedot siitä, miten termostaattiventtiili (ZV-3) säätelee vesikelaa, mukaan lukien sen liitännät, löytyvät termostaattiventtiilin ZV-3 käyttöohjeista.



Vyöhykeventtiili RT on pakollinen lisävaruste ohjausmoduulille VCS-R2-CO-V-xx



- Yksityiskohtaiset tiedot siitä, miten termostaattiventtiili (RT) säätelee vesikelaa, mukaan lukien sen liitännät, löytyvät termostaattiventtiilin RT käyttöohjeista.

5. ASENNUS



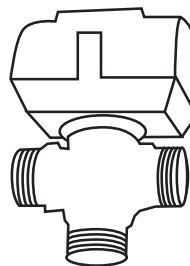
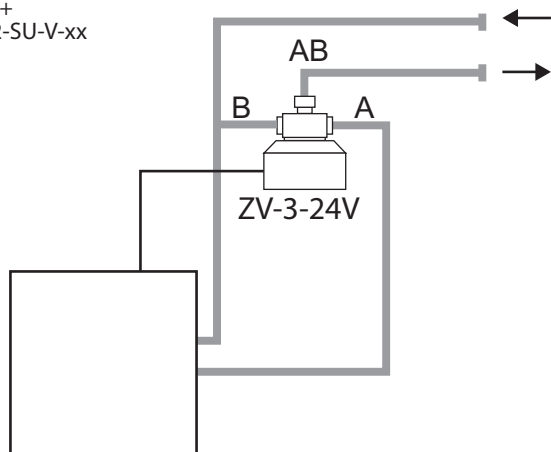
6.2-3 Vesikiekon säätely ZV-3-24V-vyöhykeventtiilillä (Ilmaverhot, joissa on vesikiekko ja SUPERIOR-ohjaustila: VCS-R2-SU-V-xx)

Vyöhykeventtiili ZV-3-24V on pakollinen lisävaruste ohjausmoduulille VCS-R2-SU-V-xx



**Virta 24 V/ 50/60 Hz (24V ulkoinen lähde, ei sisälly toimitukseen),
säätöjännite 0-10V**

VCS4-x-xxx-V(W)-...
+
VCS-R2-SU-V-xx



- Yksityiskohtaiset tiedot siitä, miten termostaattiventtiili (ZV-3-24V) säätelee vesikelaa, mukaan lukien sen liitännät, löytyvät termostaattiventtiilin ZV-3-24V käyttöohjeista.

5. ASENNUS

6.4 – SÄHKÖASENNUS



- Ilmaverhojen sähköliitännän tulee perustua ammatilliseen suunnitteluun, jonka on tehnyt pätevä sähköinsinööri.
- Asennus on suoritettava ammatillisesti koulutetun sähköasentajan toimesta. Kaikkia sovellettavia kansallisia säädöksiä ja direktiivejä tulee noudattaa.
- Tuotteen sähkökaaviot ovat ensisijalla verrattuna tässä käyttöoppaassa esitettyihin kaavioihin!
- Tarkista ennen asennusta, että liitännöiden merkinnät vastaavat kaavion sähköliitännöitä. Jos siinä on kysyttävää, ota yhteyttä toimittajaasi äläkä kytke ilmaverhoa missään olosuhteissa.
- Älä koskaan kurota ilmaverhon sisälle, ellei pääkatkaisijaa ole sammutettu!
- Jos tuote on kytketty johonkin muuhun kuin alkuperäiseen ohjausjärjestelmään, säätely- ja mittauskomponentit täytyy kiinnittää laitteen toimittaneen yrityksen toimesta.
- Sähköurakoitsija määrittää syöttökaapelin minimikoon asennuspaikan standardien, ympäröivien olosuhteiden ja ilmaverhon teknisten ominaisuuksien mukaisesti.



- **Erityistä huomiota on kiinnitettävä sähkölämmittimen sisältävän ilmaverhon jakeluverkon kapasiteettiin asianmukaisen vaiheen virran arvojen mukaisesti, jotka rajoittavat jännitteen heilahteluja ja värinää verkossa.**

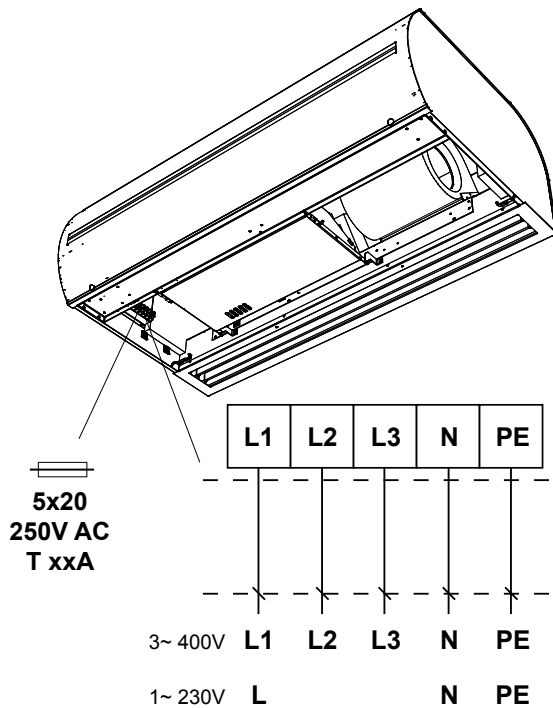
Kaapelin minimimitat:

Tyyppi	Kaapelin mitta
VCS4-x-xxx-S...	3Cx1,5
VCS4-x-xxx-V...	3Cx1,5
VCS4-x-xxx-W...	3Cx1,5
VCS4-x-100-E...	5Cx2,5
VCS4-x-150-E...	5Cx4
VCS4-x-200-E...	5Cx6
VCS4-x-250-E...	5Cx10

Sulakkeen tekniset tiedot:

VCS4-x-xxx...		x	
		B	C
xxx	100	3,15A	5A
	150	4A	6,3A
	200	6,3A	8A
	250	8A	12A

5. ASENNUS



- Sähköparametrit näkyvät valmistajan merkissä, joka sijaitsee ilmaverhon huoltokannen alla.

Air curtain Type	
U = Voltage	I = Net current
f = Frequency	P = Output
n = Speed	m = Weight
ph = Phase	IP = IP rating
av = Air output	ver =
Serial number	

- Ilmaverho täytyy suojata asianmukaisella katkaisijalla sähköparametrien mukaisesti. Turvallisuussyistä liiallista suojausta ei suositella.
- Ilmaverho täytyy kytkeä TN-S-laitteen avulla, mikä tarkoittaa, että neutraali johdin täytyy olla aina kytkettynä.
- Pääkatkaisijan täytyy olla sähköntoimitusverkossa, ja sen tulee erottaa kaikki verkon navat.
- Ilmaverhon kotelo on IP 20.



FINESSE-ilmaverhoissa on sulake (T-ominaisuuksilla – hidas puhallus). Tämä turvasulake suojaa sähköpaneelita ja tuulettimia. Se sijaitsee huoltosuojan alla päävirtalähteen liittimien vieressä.

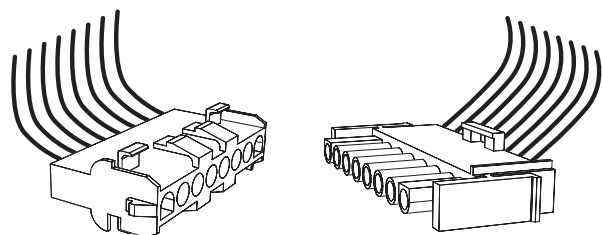
6.5 OHJAUSLAITTEET

FINESSE-ilmaverhoissa on yleinen liitäntäpinta.

FINESSE-ilmaverhoja voidaan ohjata yhdellä seuraavista ohjauslaitteista: BASIC, COMFORT, SUPERIOR.

Ohjausmoduulit ovat pakollisia lisävarusteita ja ne täytyy tilata erikseen.

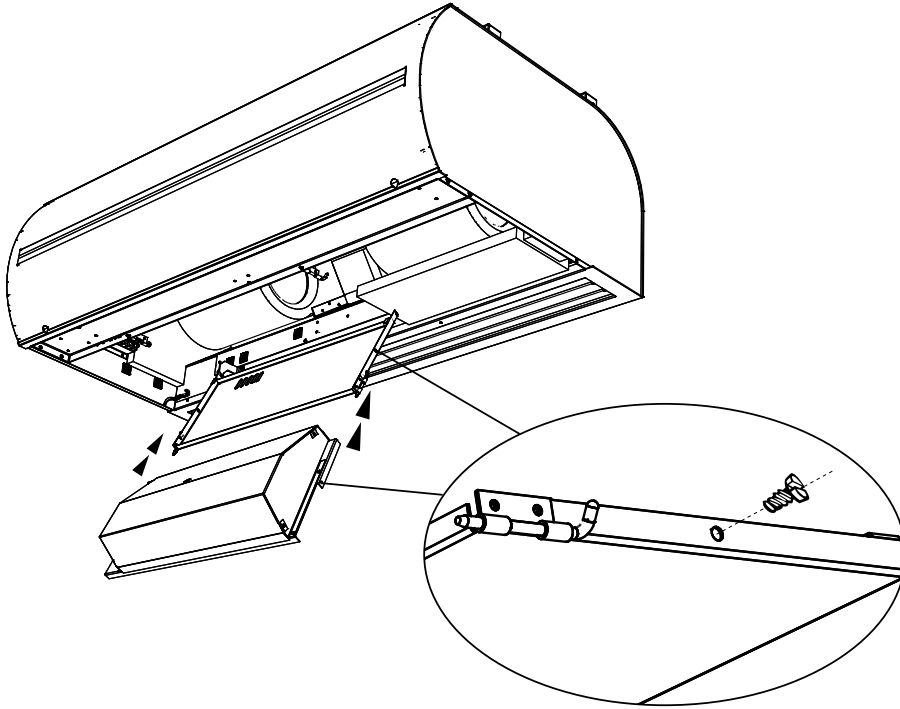
Ilmaverho kytketään "Pikaliitäntäpistikoiden" ohjausmoduulin avulla.



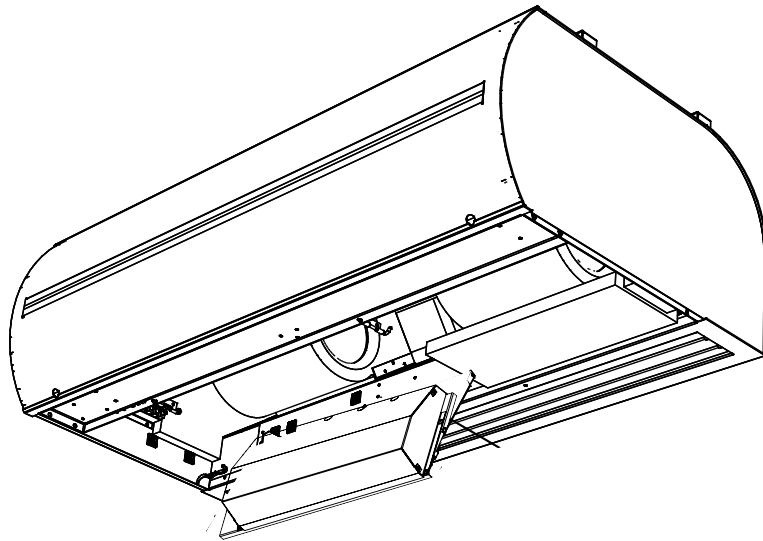
5. ASENNUS

6.6 PANE OHJAUSMODUULI ILMAVERHOON

1



2

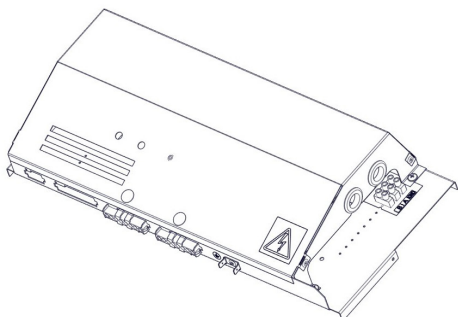


5. ASENNUS

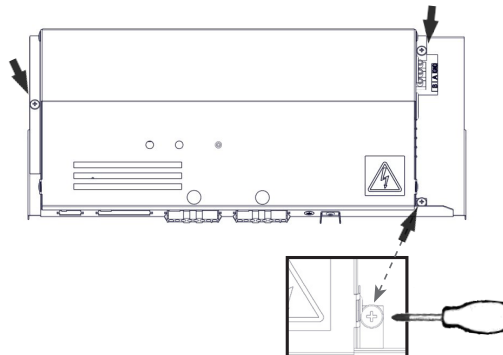
Liitäntä säätelyn ohjauspaneeliin ja lisävarusteisiin

3

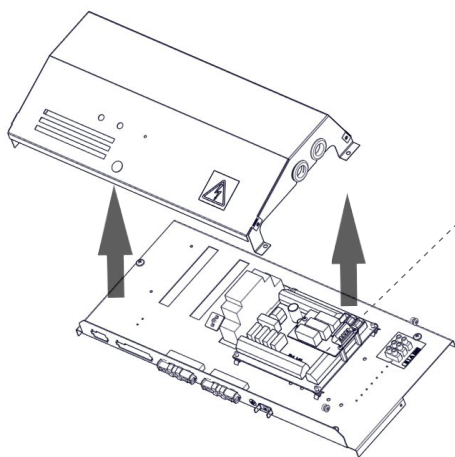
a)



b)

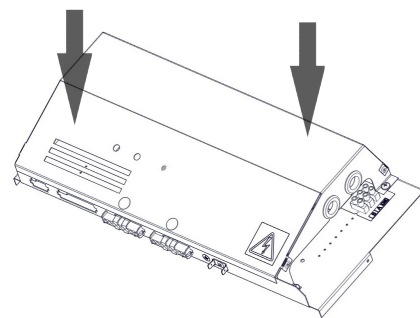


c)

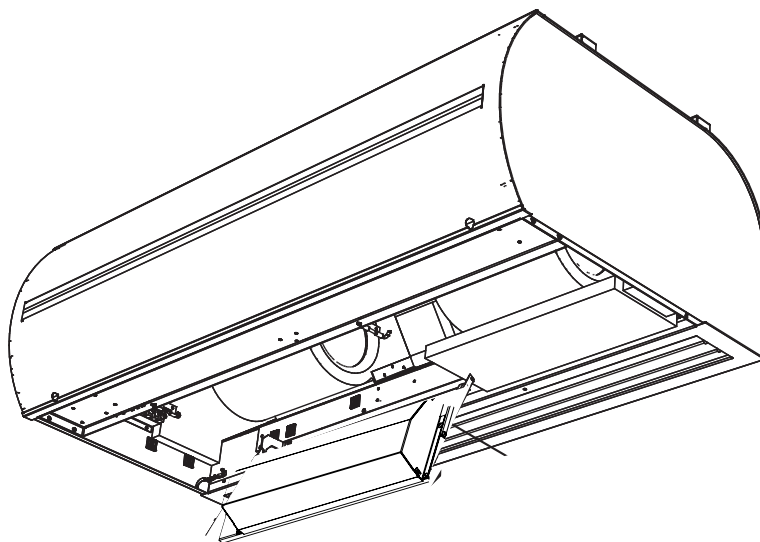


d) Yhdistä kaukosäätimen ohjaus ja lisävarusteet sähkötaulun liitäntöihin

e)



4



5. ASENNUS

6.7 EXIT-MERKKI

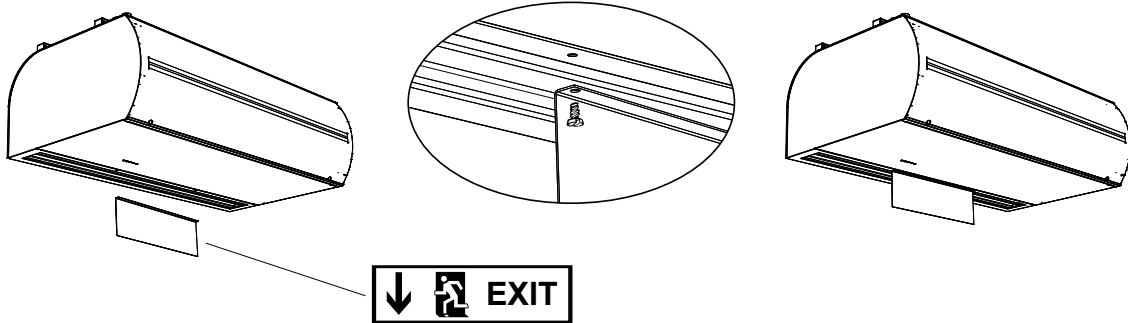


- Hätäuloskäynnit osoittava Exit-merkki

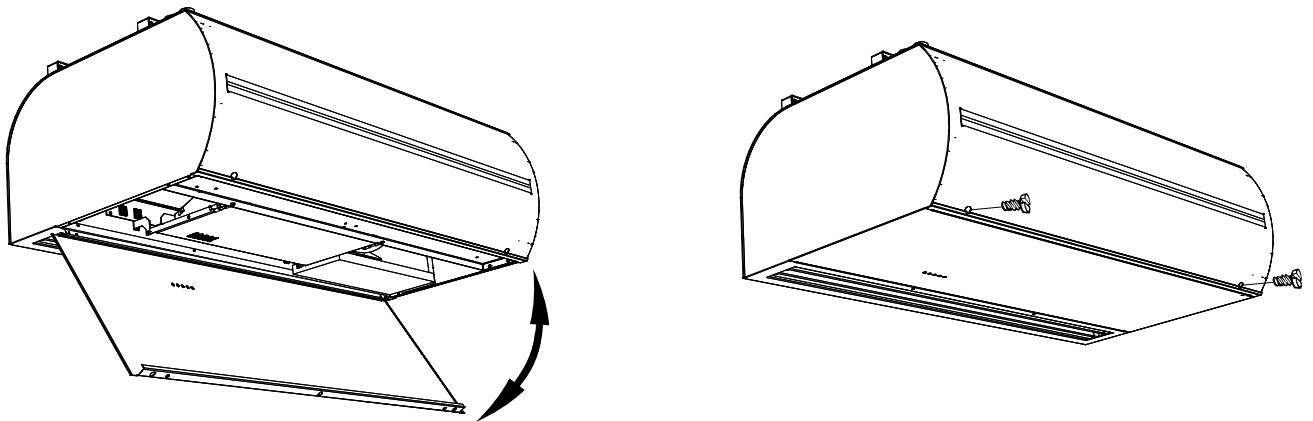
Kaiken tyyppiset VCS4x-ilmaverhot!



Ei sisälly toimitukseen.



6.8 ILMAVERHON PEITTÄMINEN



6. ALKUKÄYNNISTYS



VAROITUS!

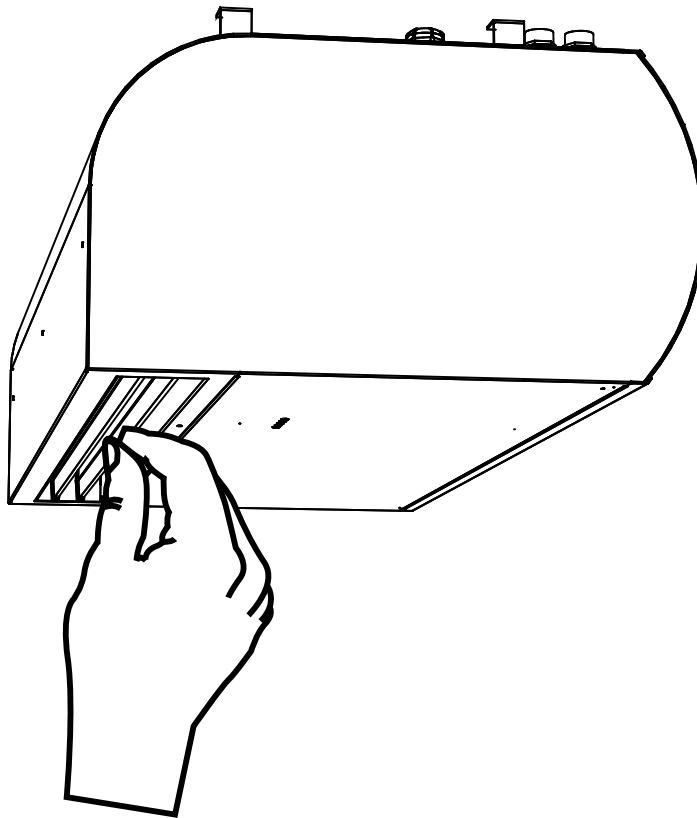
Ennen laitteen käynnistystä tarkista seuraavaa:

- Laitteen sisäpuolelle ei ole jätetty työkaluja tai muita esineitä, jotka saattavat vahingoittaa laitetta.
- Virta ja lämmitysvesi on kytketty.
- Yksikkö on suojattu asianmukaisesti.
- Ohjaustaulu on kytketty kunnolla.

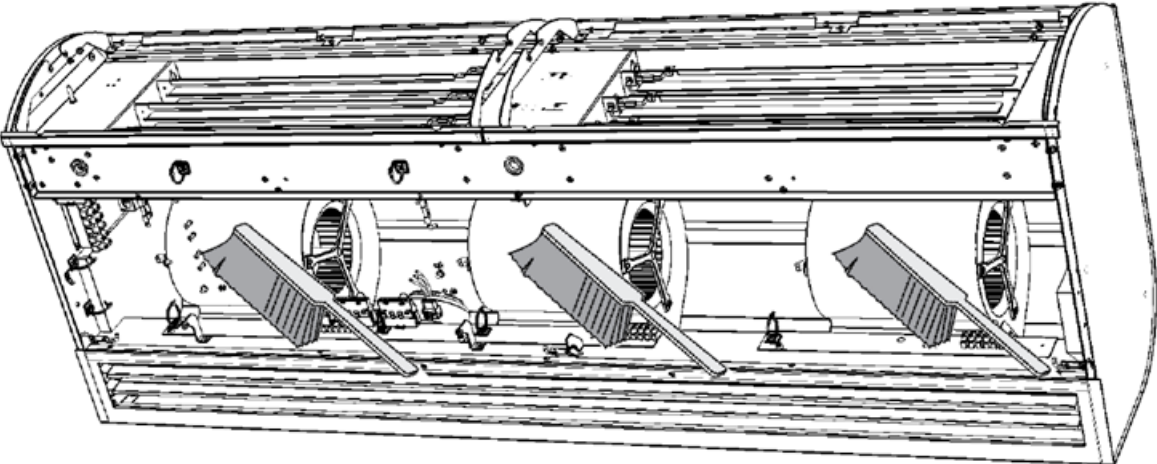
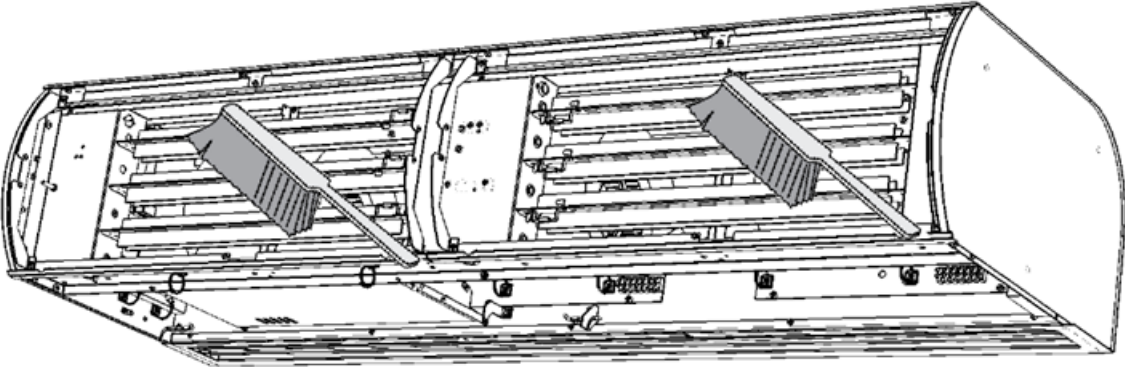
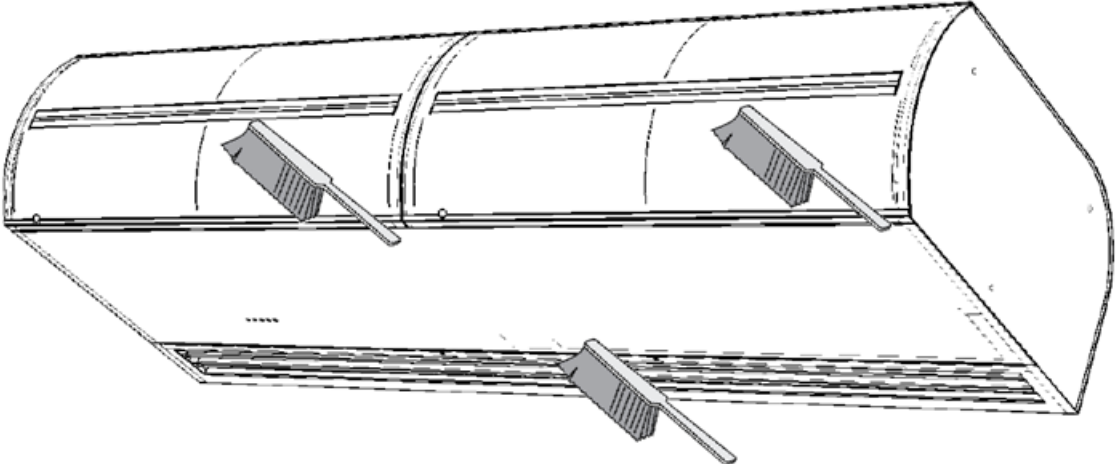
Tarkista käyttöönoton aikana, että laite toimii asianmukaisesti (tuuletin, lämmitys). Tarkista muut mahdolliset asetukset ja toiminnot kunkin säätimen käyttöoppaan mukaisesti

ILMAVIRTAUKSEN SUUNNAN SÄÄTÄMINEN

Tämä tehdään kallistamalla ilmaverhon tuuletinsäleiköt haluttuun suuntaan.



7. PUHDISTAMINEN JA HU



7. PUHDISTAMINEN JA HU

7.1. PUHDISTUS



POZOR!

Před jakýmkoliv zásahem do vnitřku vzduchové clony musí být vypnut hlavní elektrický přívod. Vzduchovou clonu je nutné nechat vychladnout!

- K čištění je zakázáno používat stlačený vzduch, agresivní chemikálie, rozpouštědla nebo vodu.
- Čištění provádějte vlhkým hadříkem, jemným smetáčkem nebo vysavačem.
- Vyčistěte povrch vzduchové clony včetně nasávací části.
- Čištění provádějte dle potřeby, doporučeno je alespoň jednou za 3 měsíce.
- Dbejte bezpečnosti práce a používejte ochranné pomůcky.

8. SERVIS

8.1 KUN VIAN POISTO EI ONNISTU ILMAN ASIANTUNTIJAN APUA

Jos et saa ratkaistua ongelmaa, ota yhteyttä toimittajaan.

Jotta viat voitaisiin korjata mahdollisimman pian, toimita seuraavat tiedot:

- tuotteen viitenumero
- sarjanumero
- käyttöaika
- käytössä olevat lisävarusteet
- asennuspaikka
- asennusolosuhteet (mukaan lukien sähkö)
- yksityiskohtainen kuvaus ongelmista ja vaiheista, jotka olet suorittanut laitteen poistamiseksi

Takuu ja takuun jälkeinen huolto on suoritettava valmistajan, toimittajan tai valtuutetun huolto-organisaation toimesta. Kun huoltopyyntö esitetään, on tärkeää kuvata vika, tuotemerkissä oleva tuotetyyppi ja asennuspaikka.

8.2 TUOTTEEN POISTO KÄYTÖSTÄ - HÄVITYS

Varmista ennen tuotteen hävitystä, että sitä ei voida käyttää. Raaka-aineita sisältäviä vanhojakin tuotteita on mahdollista käyttää. Toimita ne toissijaisille raaka-aineille tarkoitettuihin keräyspisteisiin.

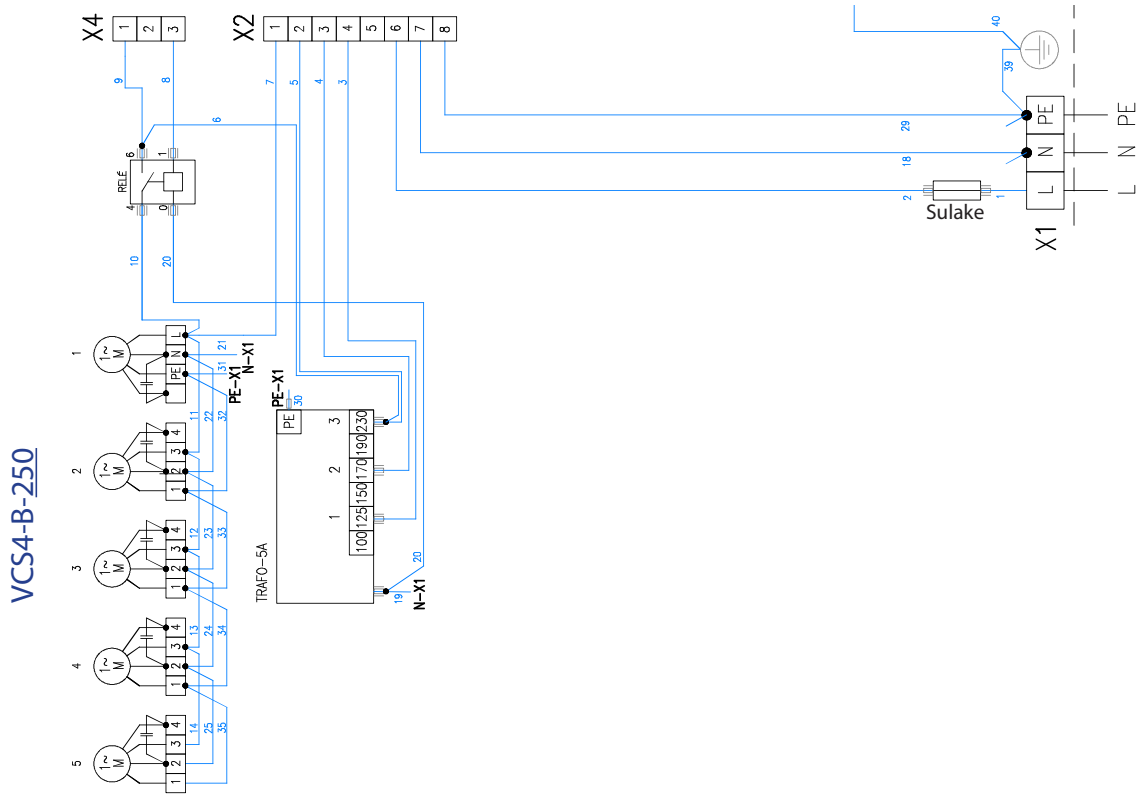
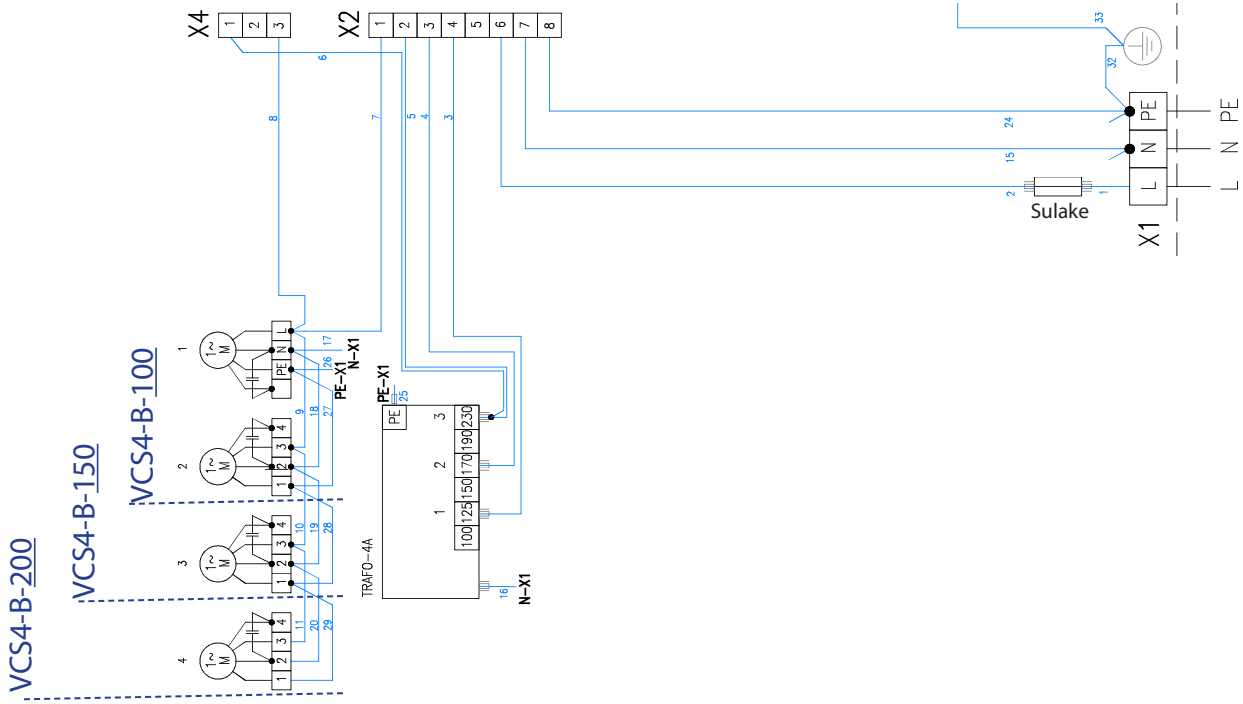
Tuote on hyvä hävittää paikassa, joka on erikoistunut hävitykseen ja pystyy mahdollisesti kierrättämään materiaaleja. Varastoi käyttämättömät tuotteen osat valvotulla kaatopaikalla



Materiaalien hävityksen yhteydessä on noudatettava jätteen hävitystä koskevia kansallisia säädöksiä.

9. SÄÄHKÖKAAVIOT

VCS4-B-xxx-S...



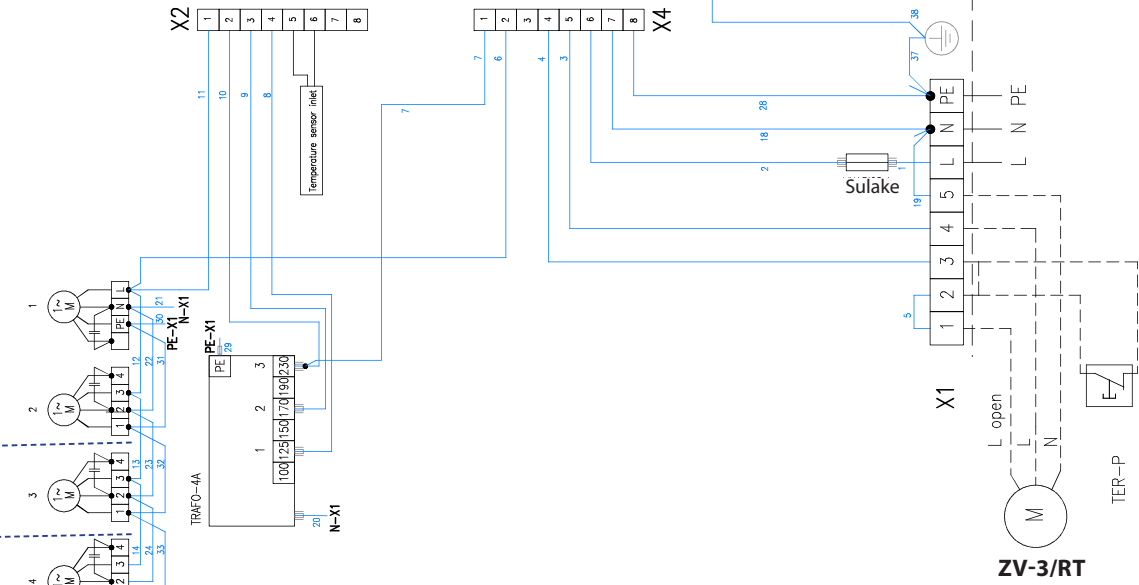
9. SÄÄHKÖKAAVIOT

VCS4-B-xxx-V(W)-...

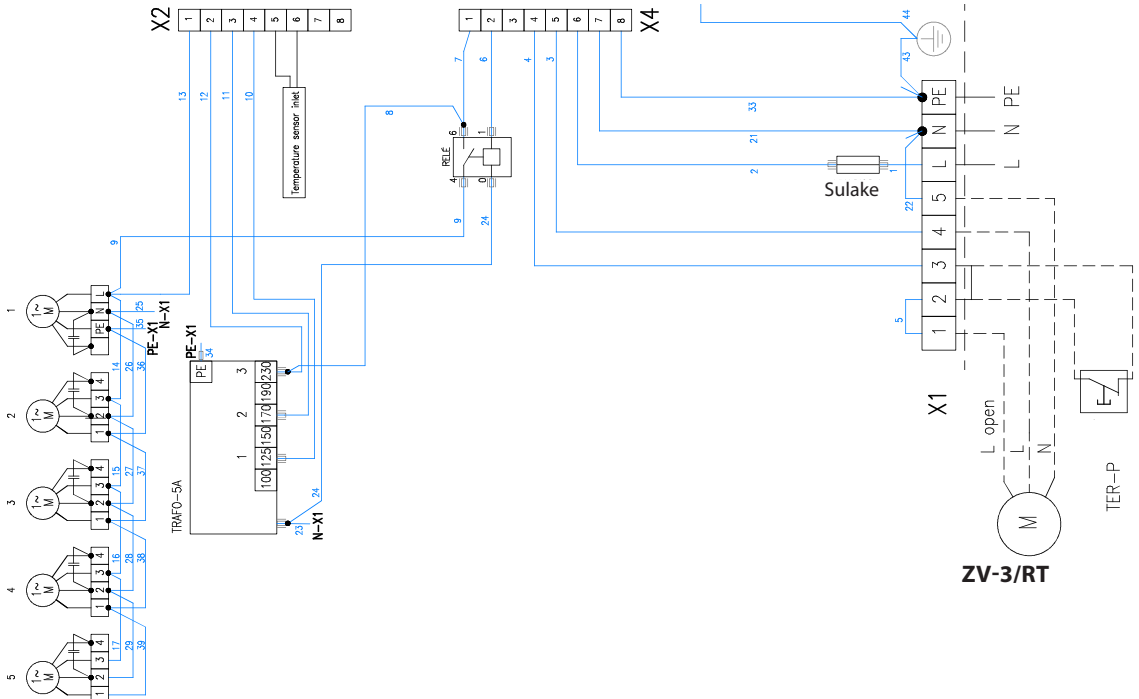
VCS4-B-200

VCS4-B-150

VCS4-B-100



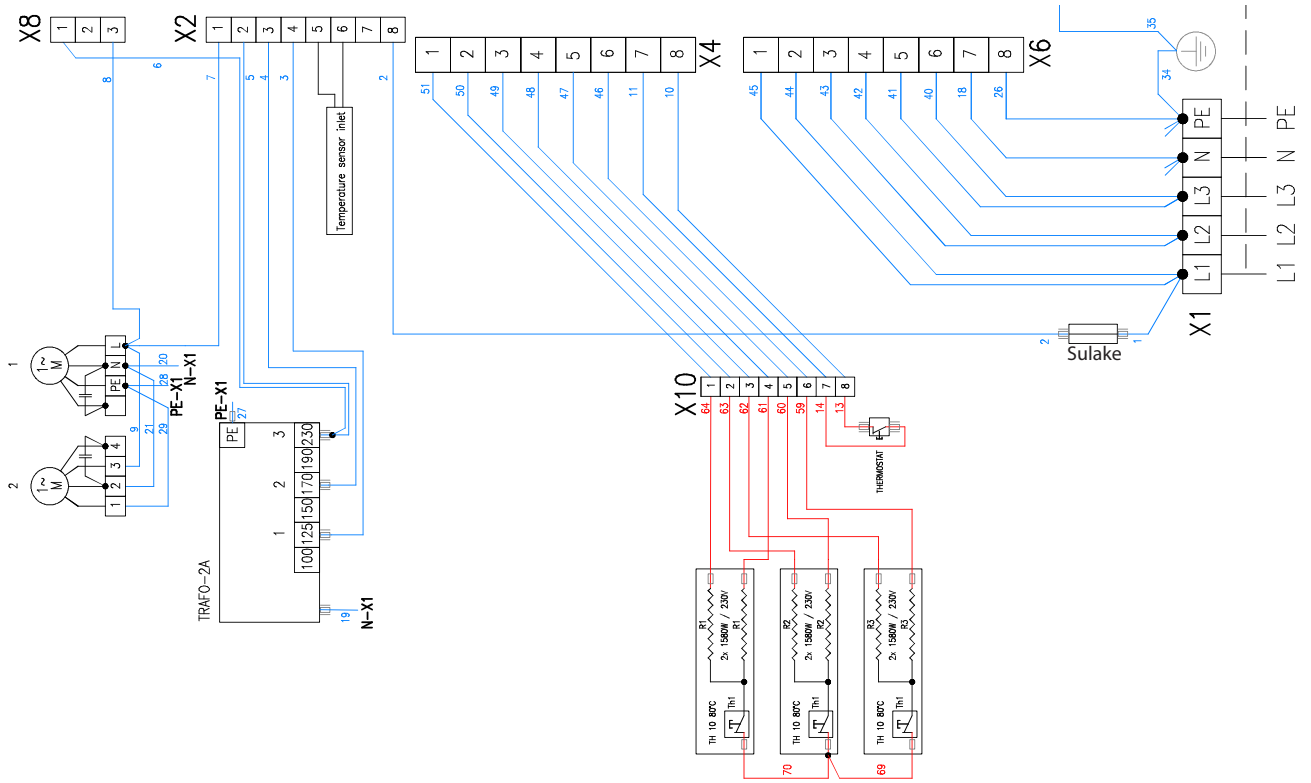
VCS4-B-250



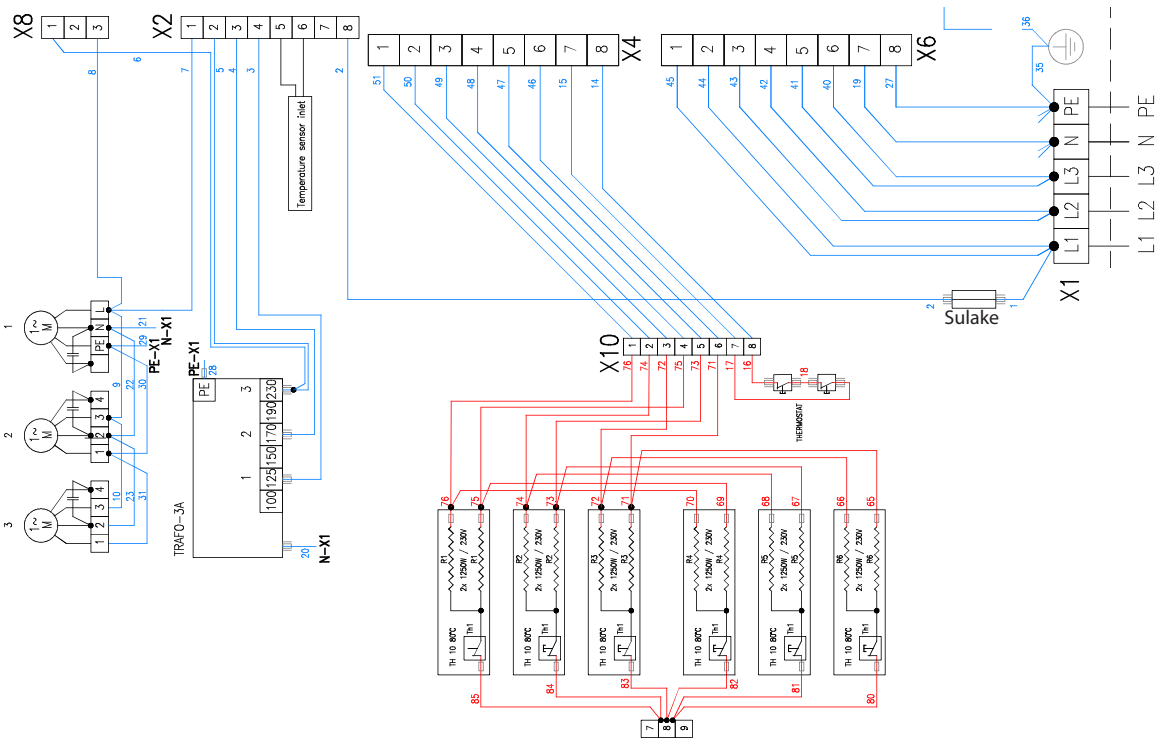
9. SÄÄHKÖKAAVIOT

VCS4-B-xxx-E-...

VCS4-B-100-E-...

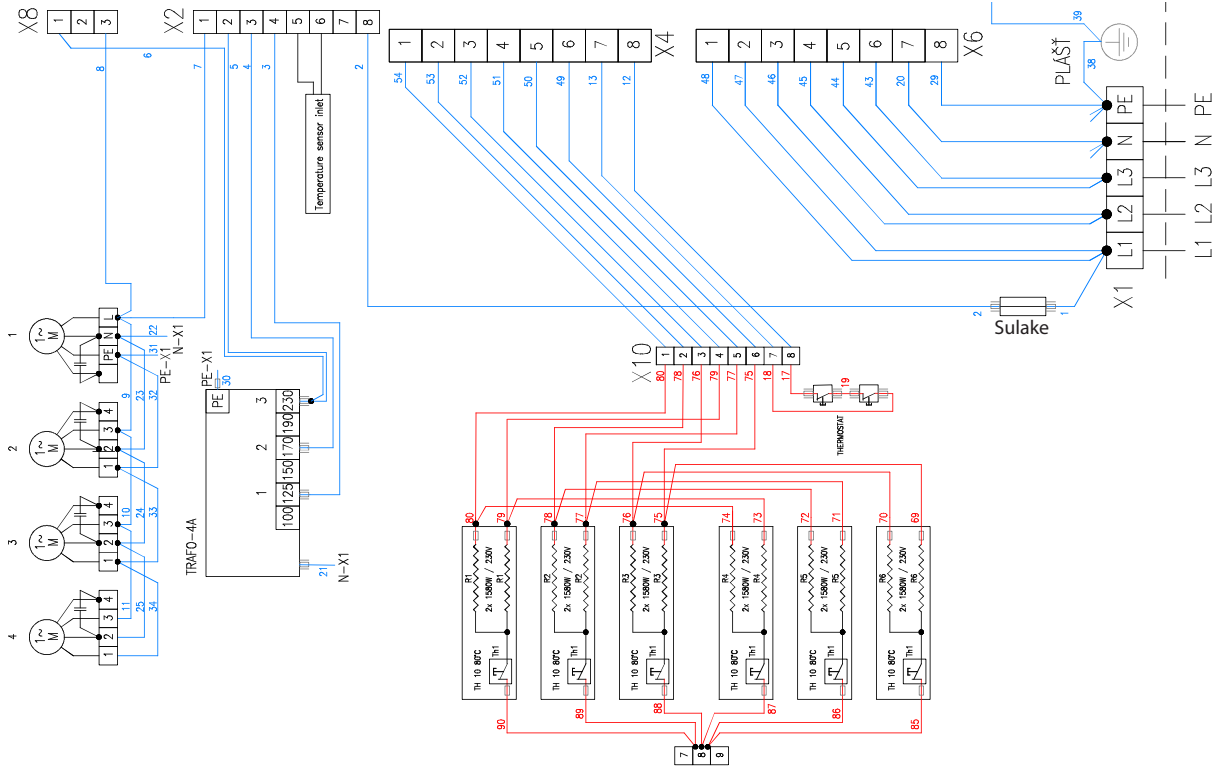


VCS4-B-150-E-...

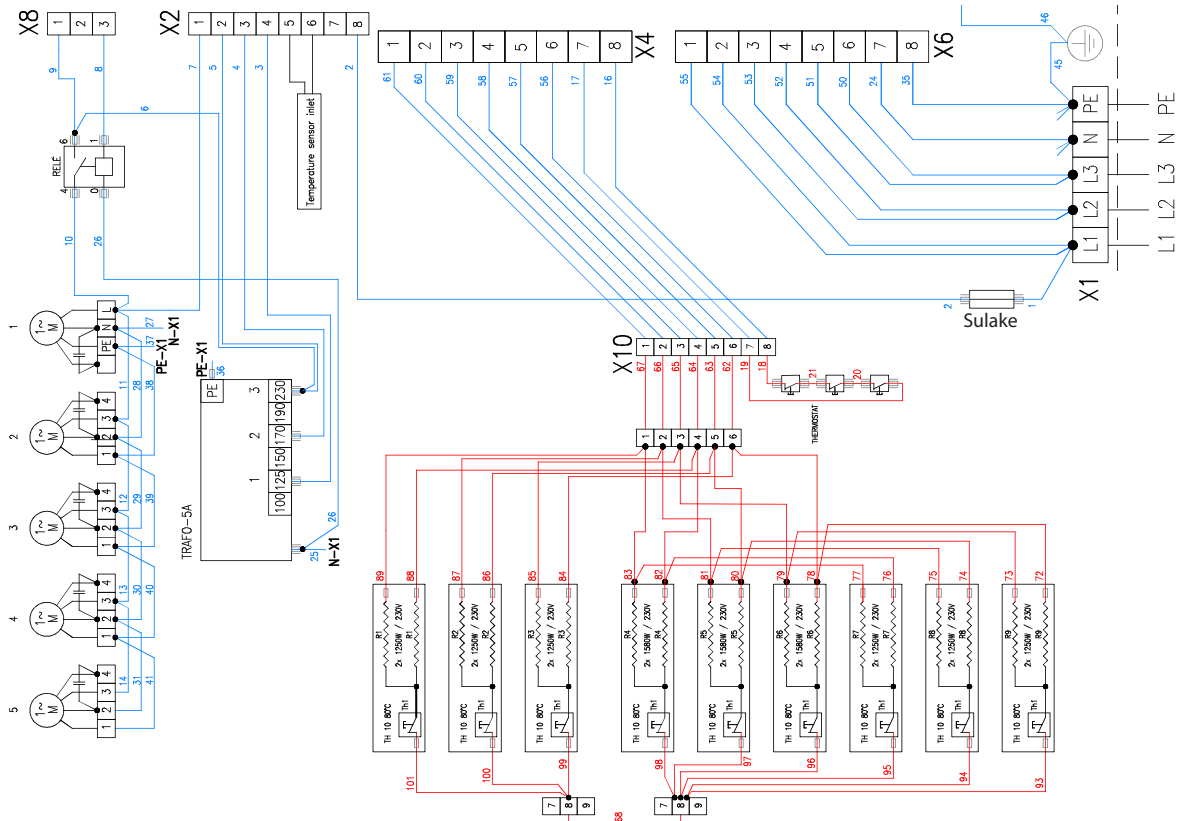


9. SÄÄHKÖKAAVIOT

VCS4-B-200-E-...



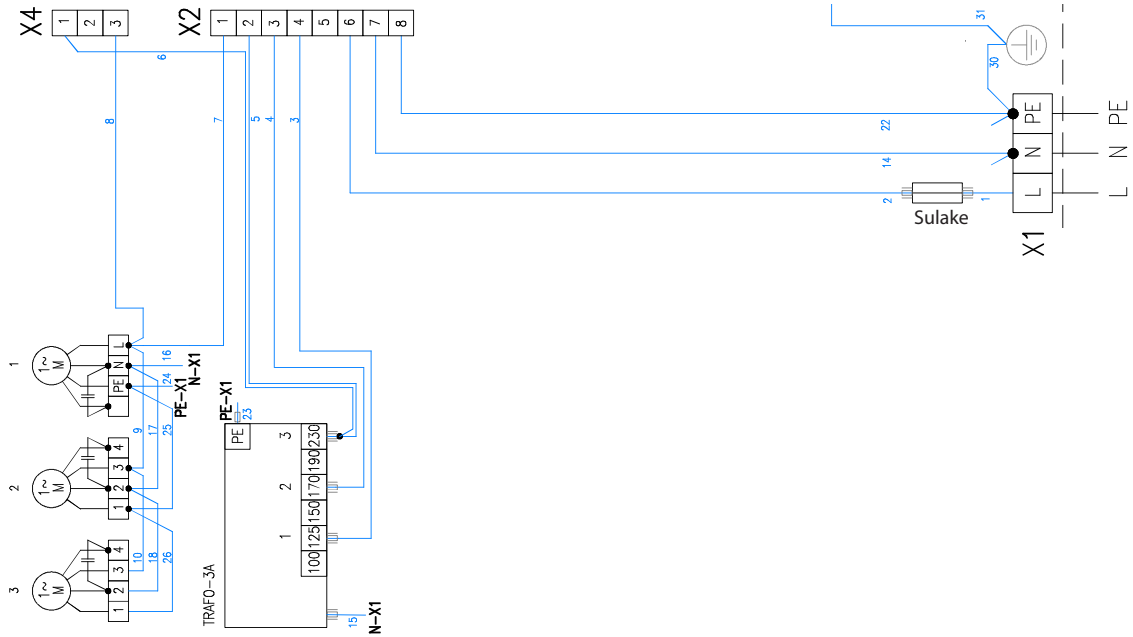
VCS4-B-250-E-...



9. SÄÄHKÖKAAVIOT

VCS4-C-...-S-...

VCS4-C-100-S-...

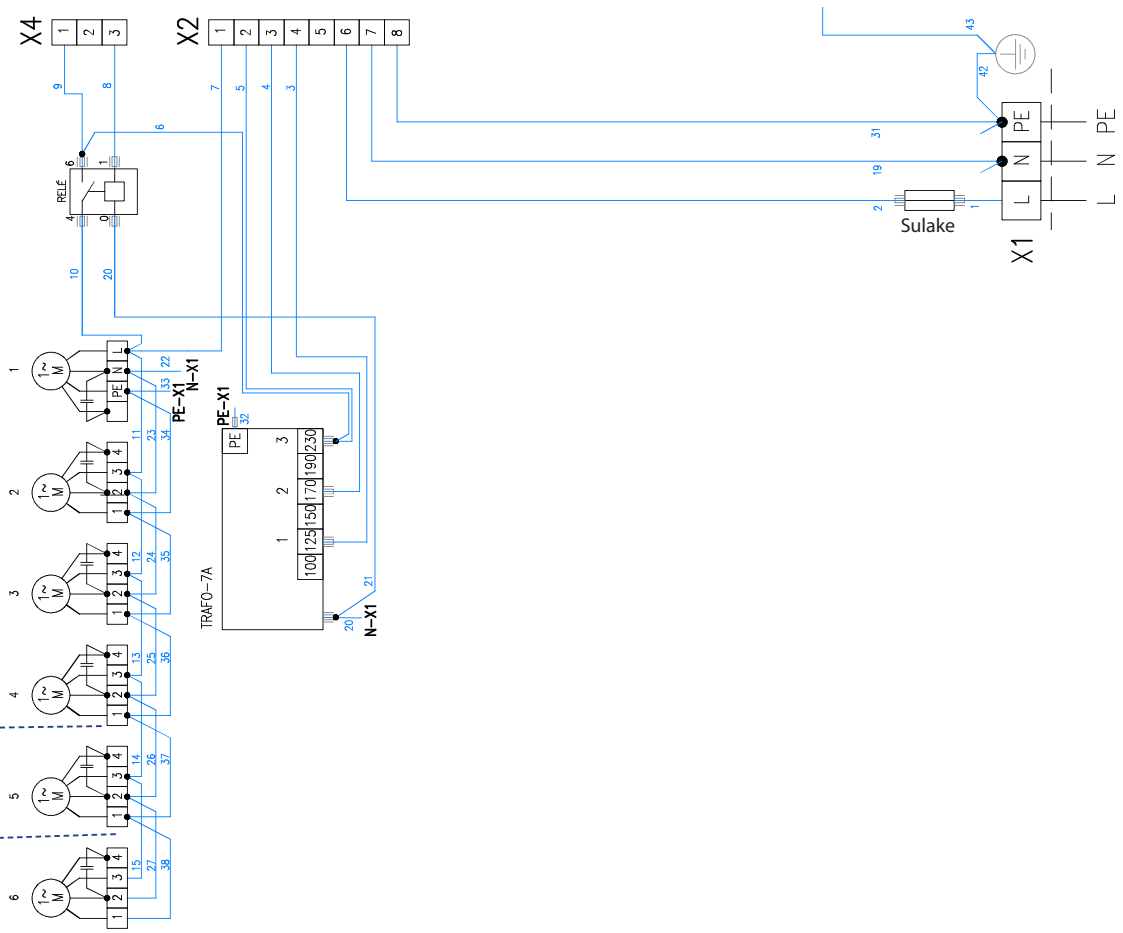


VCS4-C-...-S-...

VCS4-C-250

VCS4-C-200

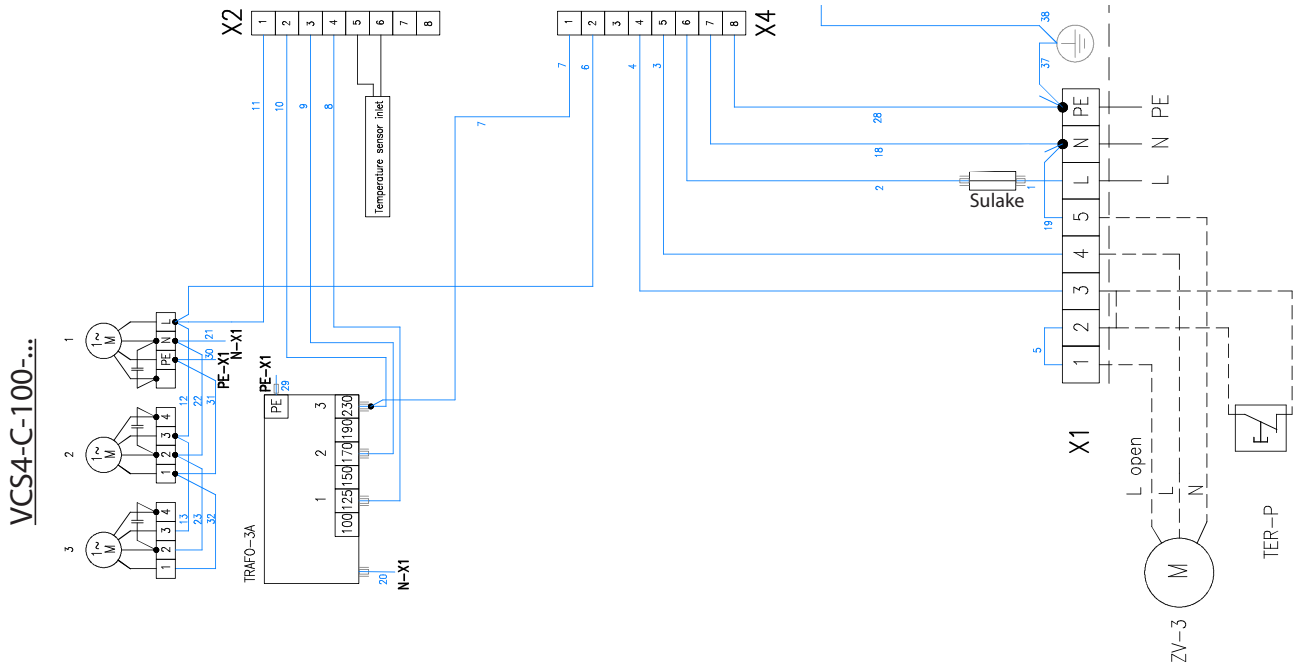
VCS4-C-150



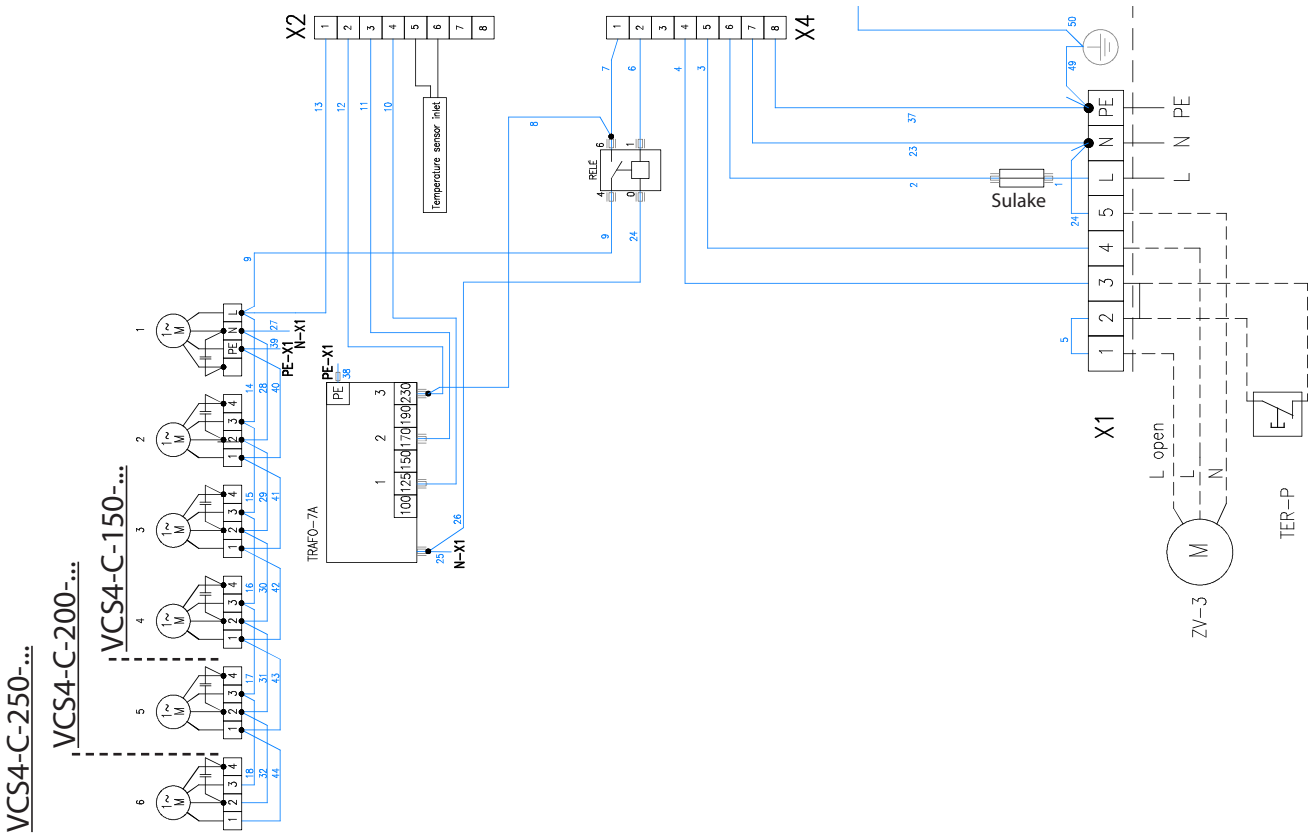
9. SÄÄHKÖKAAVIOT

VCS4-C-xxx-V(W)-...

VCS4-C-100-V(W)-...



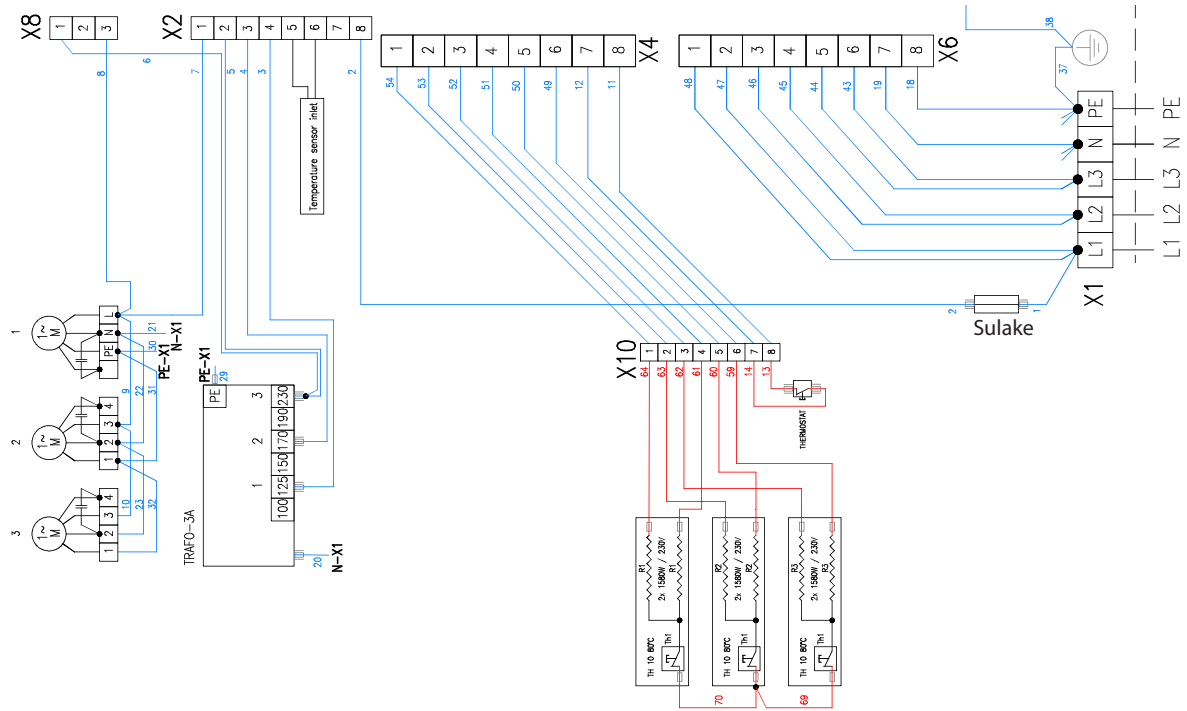
VCS4-C-...-V(W)-...



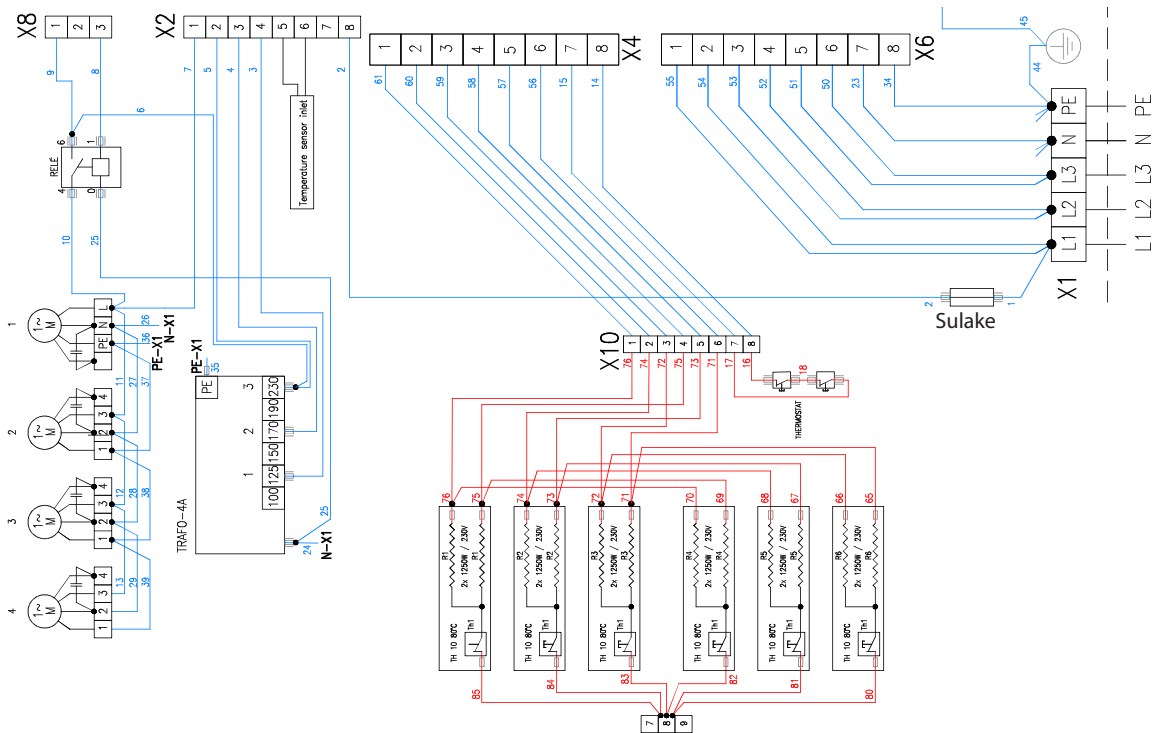
9. SÄÄHKÖKAAVIOT

VCS4-C-xxx-E...

VCS4-C-100-E...

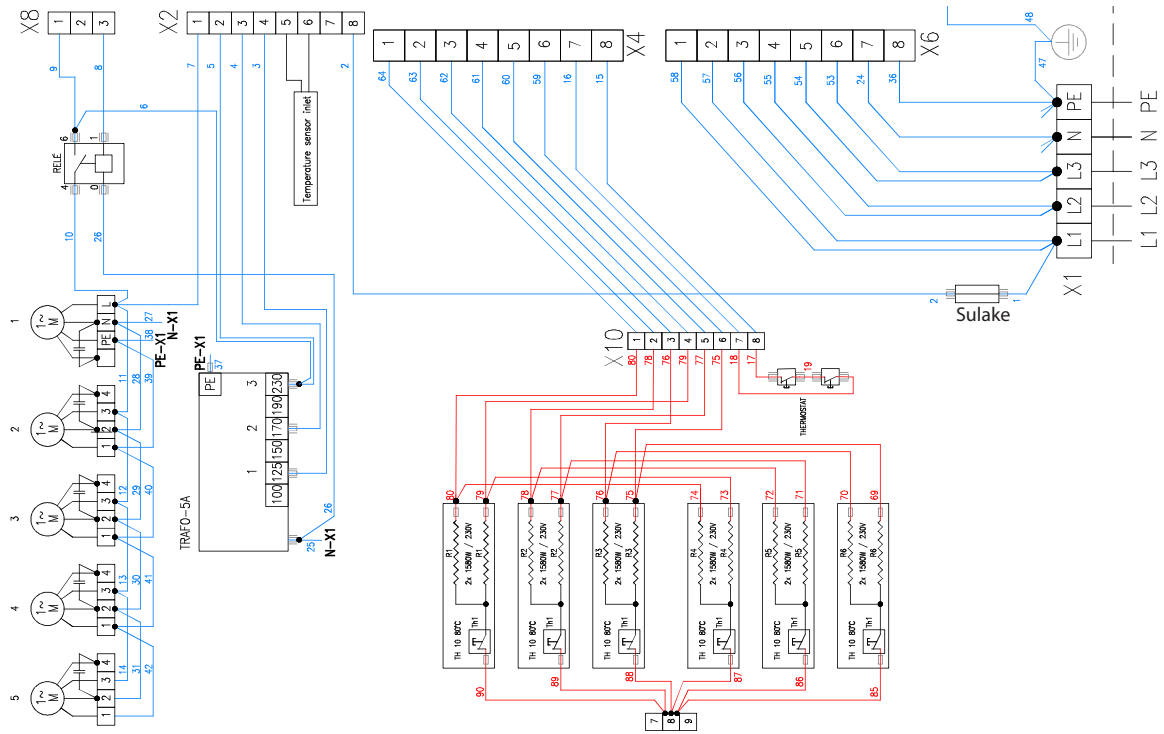


VCS4-C-150-E...

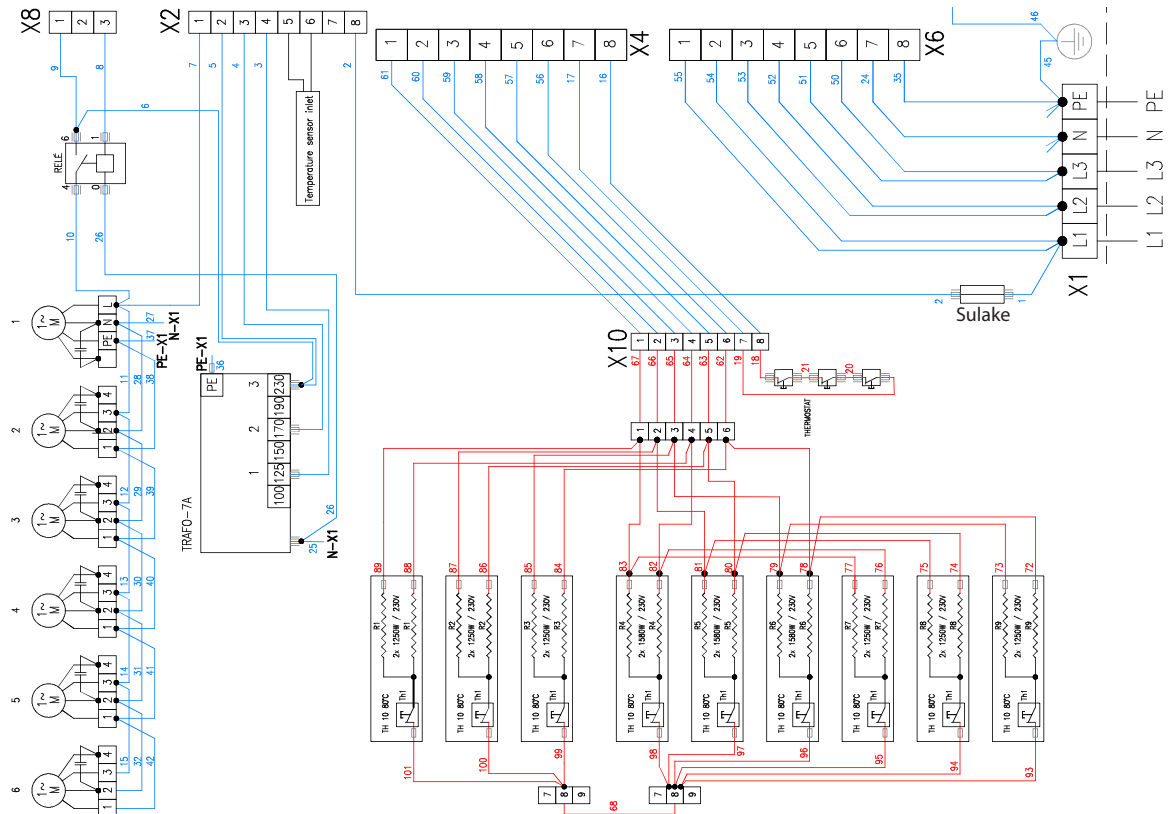


9. SÄÄHKÖKAAVIOT

VCS4-C-200-E...



VCS4-C-250-E...



10. JOHTOPÄÄTÖS

Lue ilmaverhon asennuksen jälkeen huolellisesti **asianmukaisen säätölaitteen käyttöopas**. Jos sinulla on epäilyksiä tai kysyttävää, älä epäröi ottaa yhteyttä myyntiin tai tukiasastoon.

YHTEYSTIEDOT

Osoite:

2VV, s.r.o.,
Poděbradská 289,
530 09 Pardubice,
Česká republika

Internet:

<http://www.2vv.cz/>

