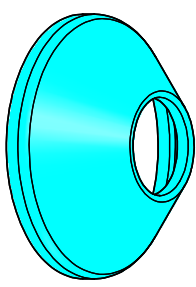
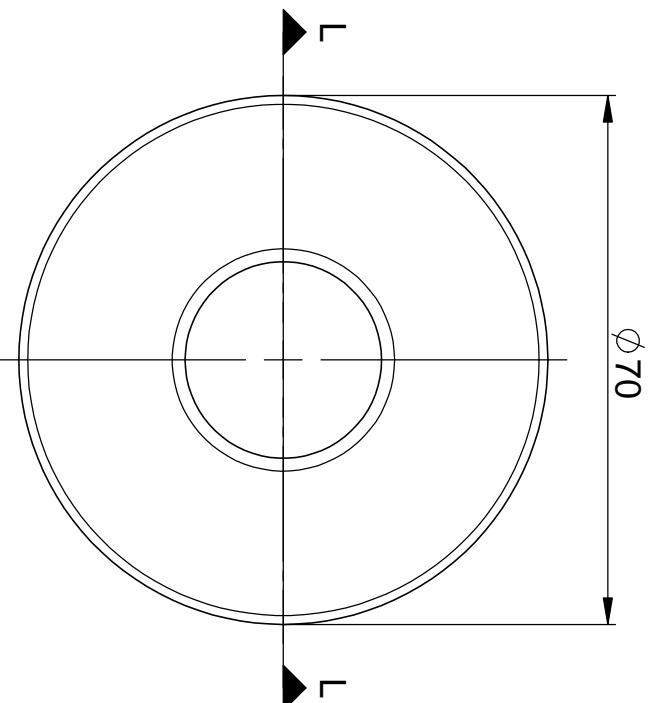
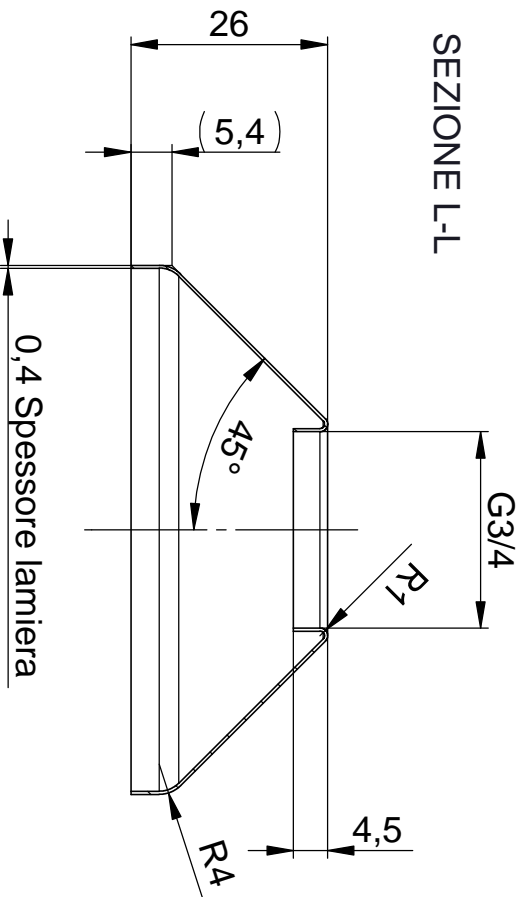


La titolarità esclusiva del presente disegno è di Eurotermo S.R.L. ed in nessun caso il ricevente acquisisce alcun diritto relativamente al medesimo.
 Il ricevente il disegno s'impegna a mantenere la massima riservatezza sul medesimo ed a non farne alcun uso, totale o parziale, che non sia previamente autorizzato per iscritto da Eurotermo S.R.L.
 Il ricevente s'impegna altresì ad imporre e garantire il rispetto delle suddette obbligazioni ai propri dipendenti e/o collaboratori, anche esterni, rispondendo nei confronti di Eurotermo S.R.L. di eventuali violazioni da parte loro.



Scala 2:1



Cod. fornitore **01044**

PRIMO AVVIO
 Da Alessandro Conchieri alle 10.30 , 23/12/2015

SCALA 1:1	SCHEDA Formato A4 S05.1/5	DESCRIZIONE ROSONE CONICO filettato G3/4	QUOTE SENZA INDICAZIONE DI TOLLERANZA ±0,5 ANGOLI ±1°		PESO
			MATERIALE RICAVATO DA ACQ	UNI-EN 12449 CW508L	20,5 g
		FINITURA CROMATO	DISEGNATO A.CONCHIERI	DATA 24/09/15	
			APPROVATO G.BROGNOLI	DATA 24/09/15	
			CODICE E0004270		L.M.

