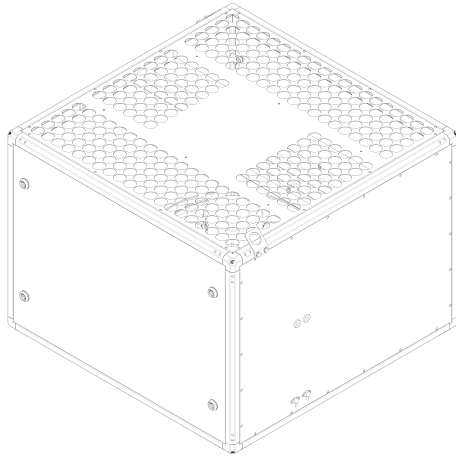


HiFEK EC-24

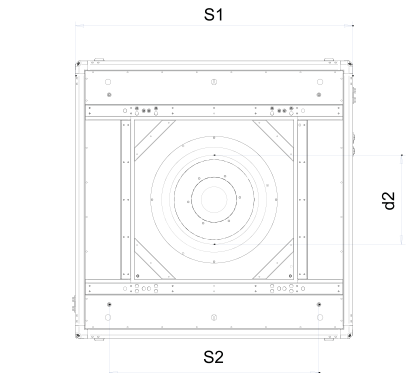
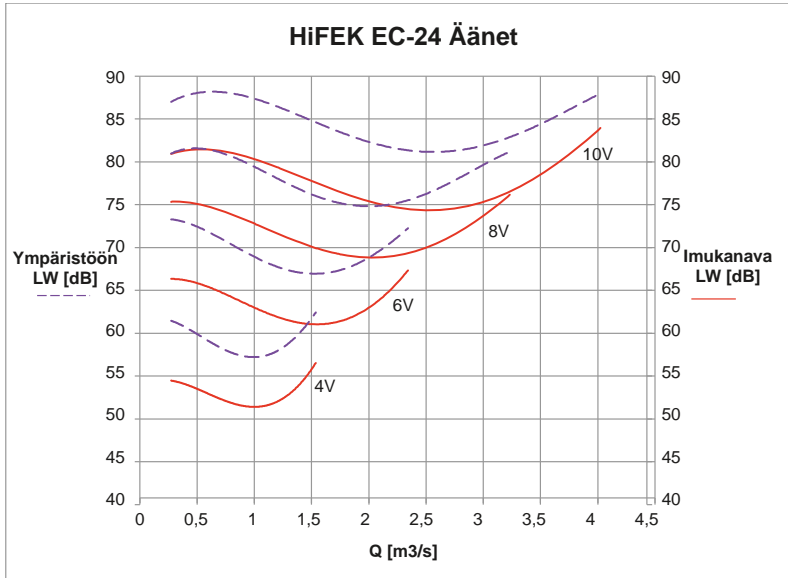
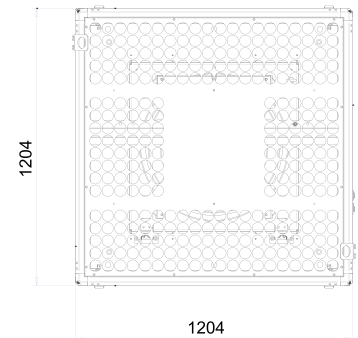
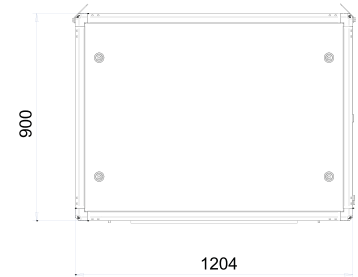
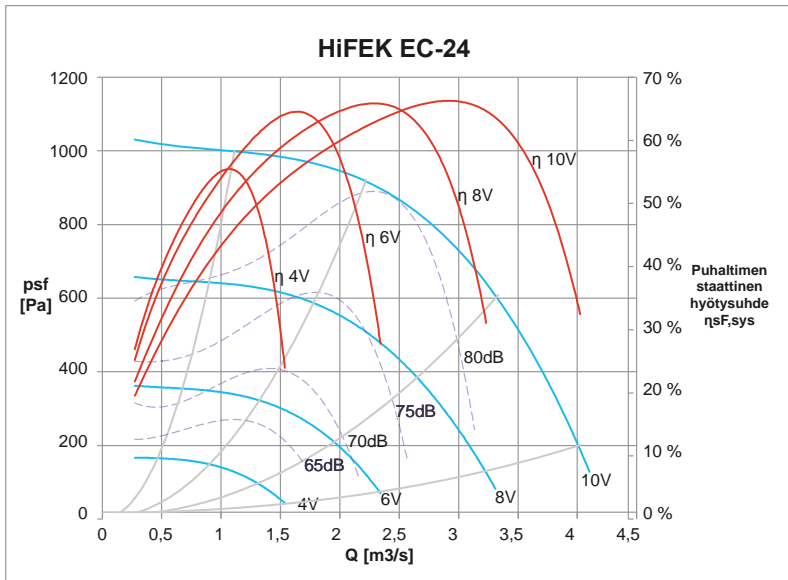


HiFEK EC-24

Ilmamäärä max	4,0 m ³ /s (200 Pa)
k-arvo	85,6
Massa	155 kg
Puhaltimen yleinen hyötysuhde η_e	68,6 %
Tavoite-energiatehokkuus η_{target}	57,0 %
Hyötysuhdetaso N	62
Hyötysuhteen laskennassa oletettu integroitu taajuusmuuttaja. Liitäntätapa A. Hyötysuhdeluokka staattinen.	

Nimellisarvot:

Kierrosnopeus	1550 rpm
Teho	3,4 kW
Virta	5,40–4,20 A (50/60 Hz, 45 °C)
Jännite	3~ 380–480 V



S1 = 1200 mm (Asennuslevyn sivumitta)
 S2 = 910 mm (Huippuimurin kiinnityspisteet)
 d2 = 347 mm (Huippuimurin imuaukon halkaisija)
 d3 = 630 mm (HiFEK aukon halkaisija)
 Kiinnityspisteiden vastaavuus: -

k-arvon kaava: $\frac{k \cdot \sqrt{\Delta p}}{1000} = [m^3/s]$, jossa Δp = paine-ero puhaltimen mittayhteistä [Pa]