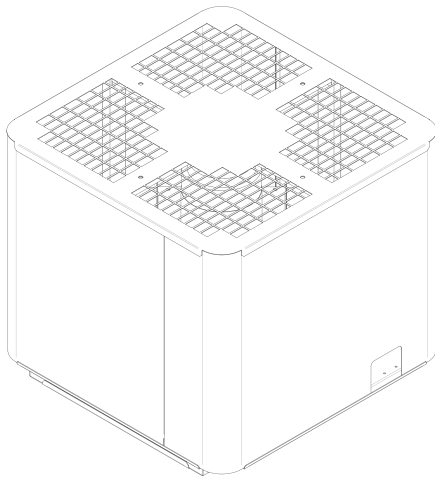


# HiFEK EC-12



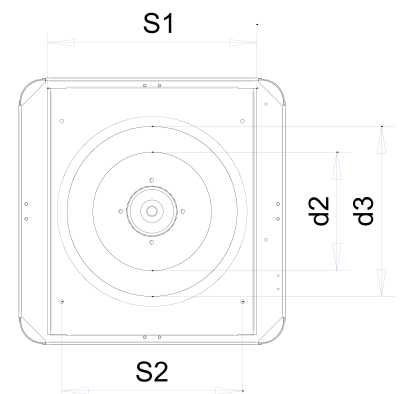
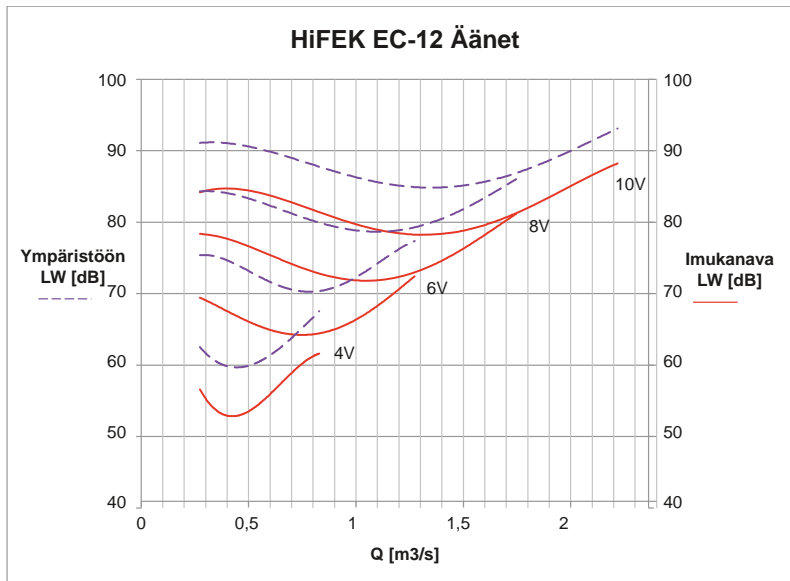
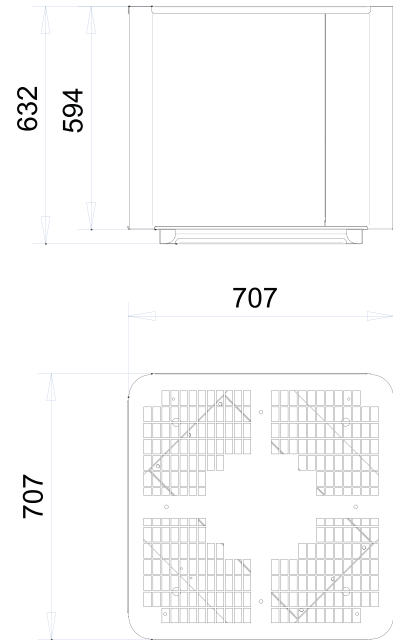
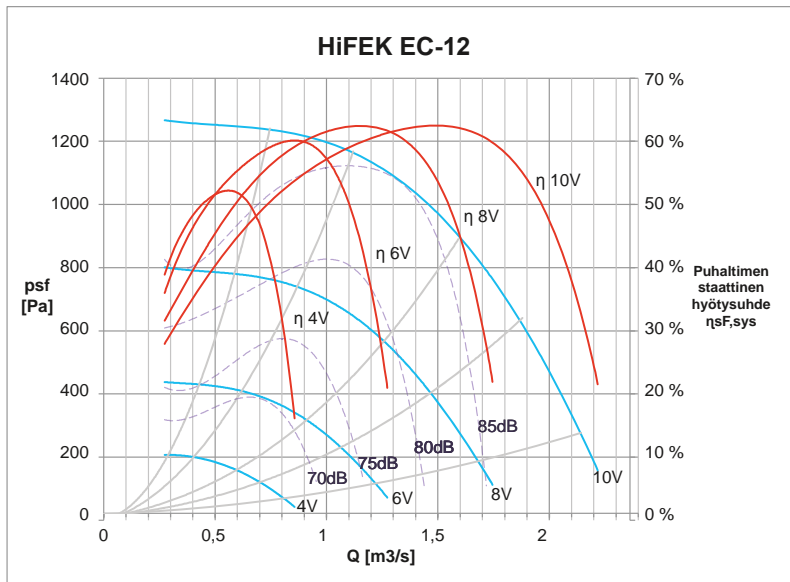
## HiFEK EC-12

Ilmamäärä max	2,2 m <sup>3</sup> /s (200 Pa)
k-arvo	42,8
Massa	60 kg
Puhaltimen yleinen hyötysuhde $\eta_e$	66,0 %
Tavoite-energiatehokkuus $\eta_{target}$	55,4 %
Hyötysuhdetaso N	62

Hyötysuhteen laskennassa oletettu integroitu taajuusmuuttaja.  
Liitântätapa A. Hyötysuhdeluokka staattinen.

### Nimellisarvot:

Kierrosnopeus	2400 rpm
Teho	2,3 kW
Virta	3,70–2,90 A (50/60 Hz, 45 °C)
Jännite	3~ 380–480 V



S1 = 650 mm (Asennuslevyn sivumitta)  
S2 = 480 mm (Huippumurin kiinnityspisteet)  
d2 = 245 mm (Huippumurin imuaukon halkaisija)  
d3 = 455 mm (Huippumurin asennuskehysten aukon halkaisija)  
Kiinnityspisteiden vastaavuus: FEK 40

k-arvon kaava:  $\frac{k \cdot \sqrt{\Delta p}}{1000} = [m^3/s]$ , jossa  $\Delta p$  = paine-ero puhaltimen mittayhteistä [Pa]