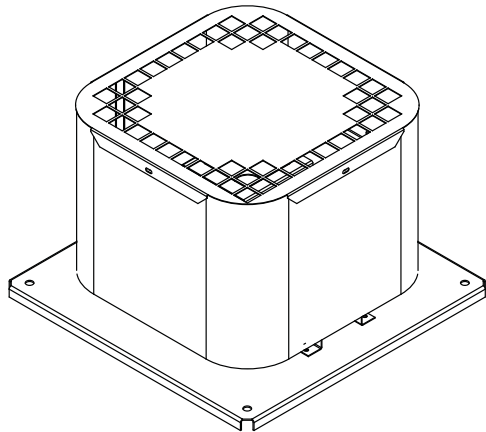
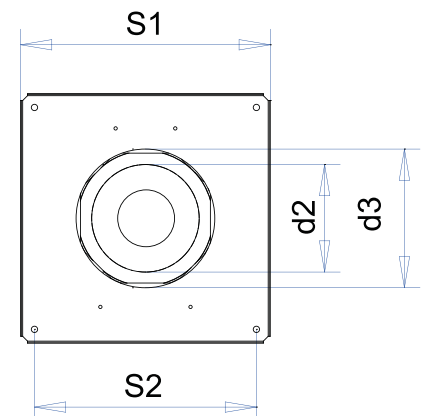
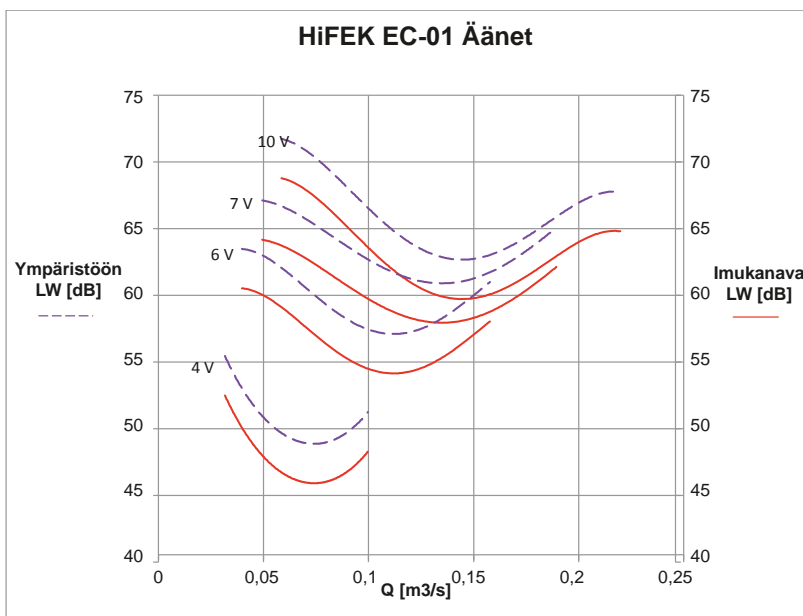
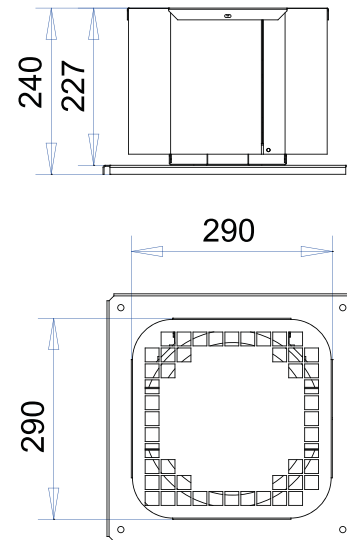
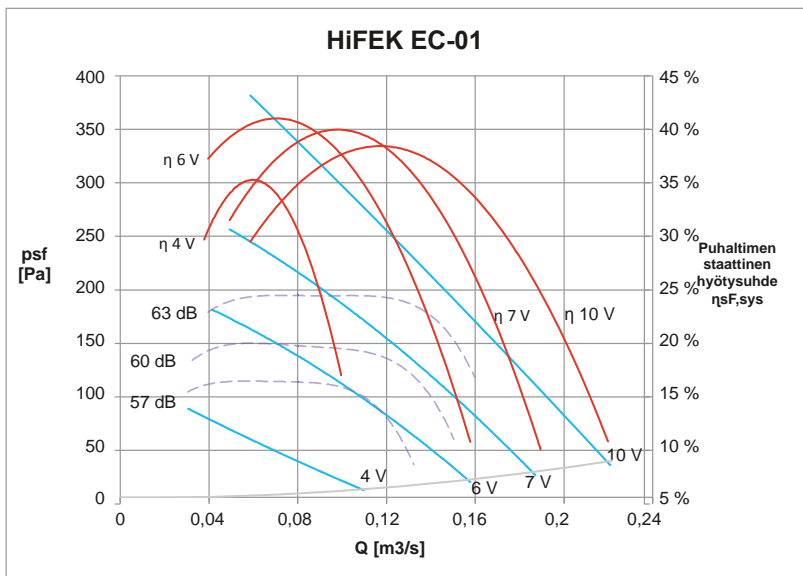


# HiFEK EC-01



## HiFEK EC-01

|   |                                 |
|---|---------------------------------|
| Ilmamäärä max   | 0,14 m <sup>3</sup> /s (200 Pa) |
| Massa   | 8 kg                            |
| Puhaltimen yleinen hyötysuhde $\eta_e$  | 39,4 %                          |
| Tavoite-energiätehokkuus $\eta_{target}$  | 39,3 %                          |
| Hyötysuhdetaso N  | 61                              |
| Hyötysuhteen laskennassa oletettu integroitu taajuusmuuttaja.<br>Liitäntätapa A. Hyötysuhdeluokka staattinen. |                                 |
| <b>Nimellisarvot:</b>   |                                 |
| Kierrosnopeus   | 2580 rpm                        |
| Teho  | 0,085 kW                        |
| Virta   | 0,70 A (50/60 Hz, 55 °C)        |
| Jännite   | 1~ 240 V                        |



- S1 = 360 mm (Asennuslevyn sivumitta)
- S2 = 320 mm (Huippumurin kiinnityspisteet)
- d2 = 155 mm (Huippumurin imuaukon halkaisija)
- d3 = 226 mm (Huippumurin asennuskehiksen aukon halkaisija)
- Kiinnityspisteiden vastaavuus: FEK 25

HiFEK EC-01 ei sisällä ilmavirran mittaussyhteitä.