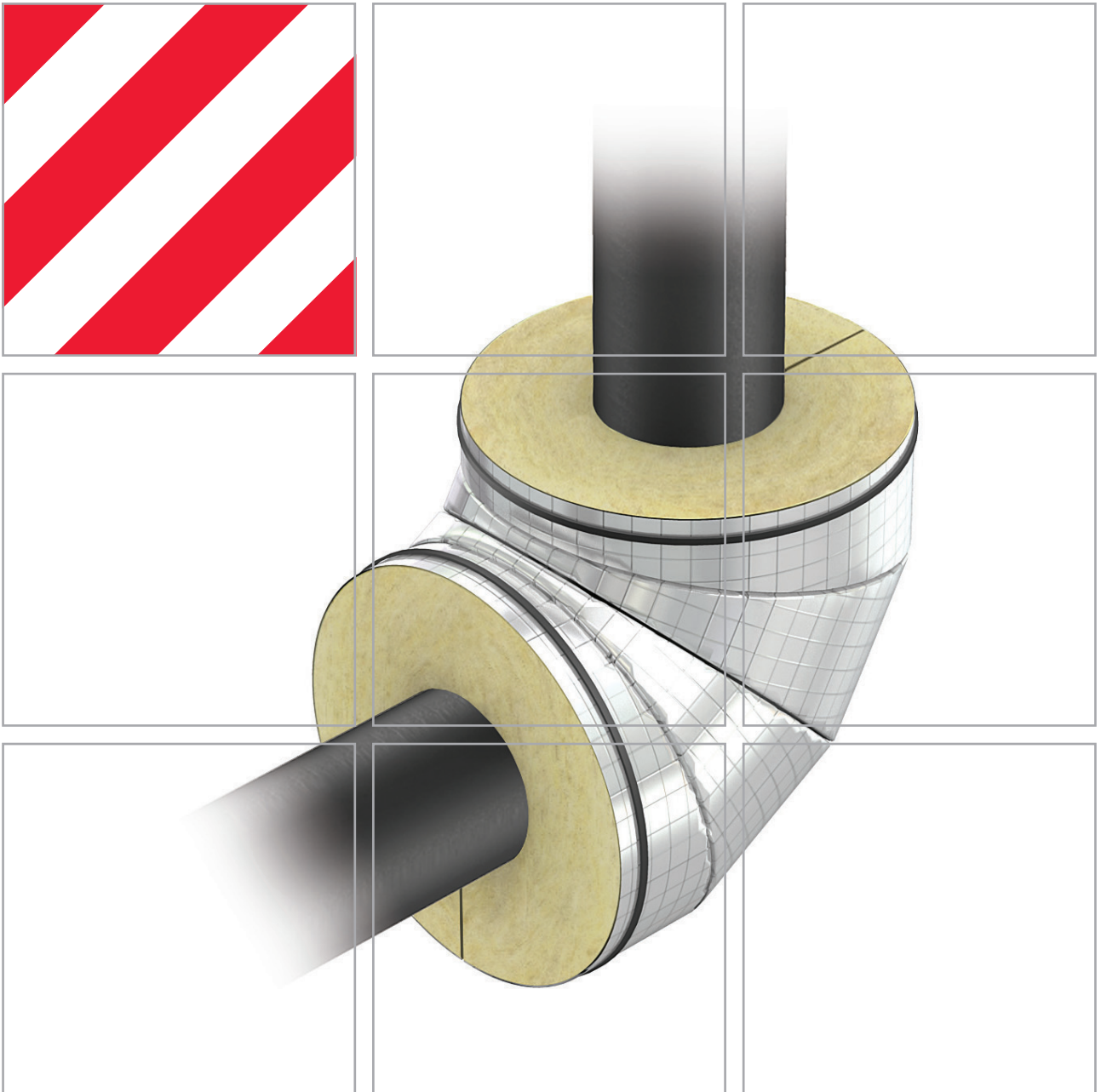


PAROC Section Bend AluCoat T

Talotekniikan putkikäyräeriste



Tekniset eristeet

Tuoteinformaatio

2-2.0

Maaliskuu 2009

PAROC Section Bend AluCoat T

PAROC Section Bend AluCoat T on verkkovahvistetulla alumiinilaminaatilla päällystetty ja teippisulkijalla varustettu talotekniikan putkikäyräeriste. Kokovalikoima käsittää talotekniikassa yleisesti käytetyt pienet ja keski-suuret putkikoot.

Energiansäästöä valmiilla eristeosilla

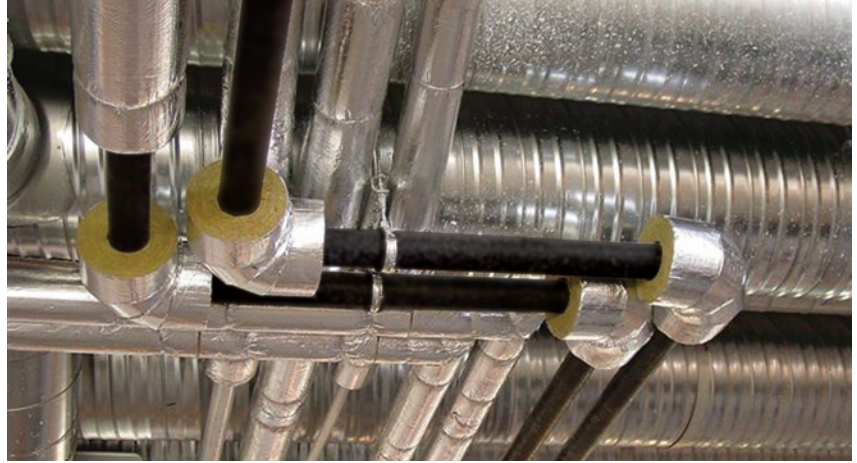
Teollisesti valmistettu putkikäyräeriste tarjoaa runsaasti käytännön hyötyjä; tärkeimpänä se, että valmiilla eristeosalla eristetyin käyrän eristävyys on yhtä tehokas kuin vastaavasti eristetyllä suoralla putkella.

Tehokkuutta asennukseen

Eristystyö valmiilla eristeosilla on nopeaa ja kustannustehokasta. Eristeosia käyttämällä vältetään työstöjätteen syntyminen ja hankalat teipaukset putkikäyrissä sekä työvirheet.

Toimiva päällyste

AluCoat™-tuotteiden laminaattipäällyste on useissa tapauksissa riittävä eristyksen pintamateriaali, jolloin erillistä päällystettä ei tarvitse asentaa.



Päällyste täyttää rakentamismääräysten mukaiset paloluokkavaatimukset.

Paloturvallinen

Tuotteen paloluokka on A2_L-s1, d0 ja se sopii käytettäväksi kaikkiin talotekniikan putkieristysjärjestelmiin.

Uusi tuote täydentää AluCoat™-tuoteperhettä

Uuden tuotteen myötä AluCoat™-tuoteperhe sisältää nyt täydellisen putkieristysjärjestelmän talotekniikkaan. Tuoteperheeseen kuuluu yhteensopivat eristeet sekä putkikäyriin että suoriin putkiin ja asennustarvikkeet.

Tuotetiedot		
Paloluokka	A2 _L - s1, d0	
Käyttölämpötila	+250 °C	
Lämmönjohtavuus	10 °C	0,034 W/mK
	50 °C	0,037 W/mK
	100 °C	0,042 W/mK
	150 °C	0,049 W/mK
	200 °C	0,059 W/mK
Sisähalkaisija	22-114 mm	
Eristepaksuus	20-50 mm	
Pakkaus	pahvilaatikko	
	ulkohalk. ≤180 mm	300x600x600 mm
ulkohalk. >193 mm	300x600x1200 mm	

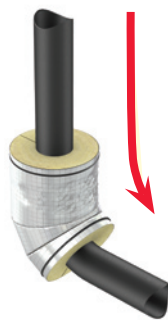
PAROC Section Bend AluCoat T on helppo ja nopea asentaa:



1. Aseta eristekäyrä putkelle ja sulje pituussaumaa teippisulkijalla.



2. Kiinnitä eristekäyrän päät teräslangalla (yksi kumpaankin päähän)



3. Liu'uta eristekäyrä putkikäyrän kohdalle lopulliselle paikalleen.



4. Putkikäyrän eristys on valmis. Jatka suoran putken eristyksellä.

PAROC OY AB Tekniset eristeet, PL 294 (Neilikkatie 17), 01301 Vantaa, Puh. 046 876 8000, Faksi 046 876 8003, www.paroc.fi

Tiedot tässä esitteessä ovat yksinomainen ja täydellinen kuvaus tuotteen ominaisuuksista. Tämän esitteen sisältöä ei ole pidettävä takuun antamisena. Sikäli kuin tuotetta käytetään sellaiseen tarkoitukseen, johon sitä ei ole tämän esitteen antamien tietojen mukaisesti tarkoitettu, emme voi taata tuotteen soveltuvuutta kyseiseen käyttötarkoitukseen, elleimme ole erikseen kysyttäessä vahvistaneet tuotteen soveltuvan tavallisesta poikkeavaan käyttötarkoitukseen. Tämä esite korvaa aiemmat esitteet. Pidätämme oikeudet muokata tai muuttaa esitteitämme. PAROC on Paroc Oy Ab:n rekisteröity tavaramerkki. © Paroc Group 2009.