

FRANKE MINIKEITTIÖ

ASENNUSOHJE

Minikeittiö saadaan sijoitettua tasaisesti paikoilleen kaappien etupuolella olevien säätöjalkojen avulla. Takareunan voi asentaa seinää vasten. Minikeittiön tulee olla siirrettävissä mahdollista huoltoa varten.

Kaapin taakse jää vapaata tilaa 77 mm (järikaapin 143 mm), jonka kautta voi tehdä altaalle vesiliitännän ja jäteveden poiston.

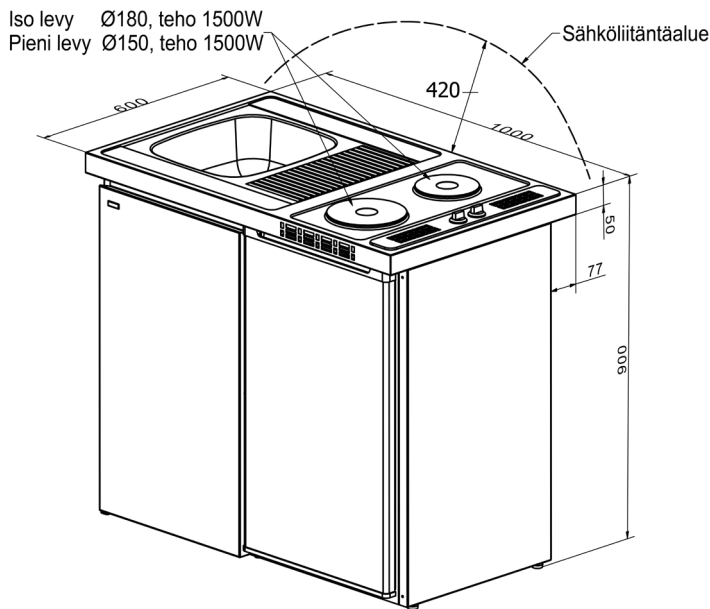
Minikeittiötä ei saa upottaa kaappiin. Liesitason pinnassa olevia tuuletusaukkoja ei saa peittää, ilman-kierto on oltava esteetön.

Minikeittiössä on kaksi maadoitettua sähköpistoketta

Järikaappi	-sähköliitäntä 220...230V 50 Hz	-liitäntäteho 80W
Liesipöytä	-sähköliitäntä 220...230V 50 Hz	-liitäntäteho 3000W
	-sulake 16A	

Suosittelava sähköliitäntäalue tyhjän kaapin kohdalla, jonka takaosa on avoin.

Järikaapin täyttöaine: Isobutane, C4 H10 (R600a)



PUHDISTUSOHJE

Ulkopuolinen puhdistus tapahtuu lämpimällä vedellä, miedolla pesuaineella ja pehmeällä liinalla. Pesuaine poistaa rasva- ja likatahrat. Pesun jälkeen suoritetaan kuivaus. Älä käytä hankaavia tai syövyttäviä puhdistusaineita.



KÄYTÖSTÄ POISTETTAVA LAITE

Laite on merkitty kierrätysmerkillä, joten sitä ei saa laittaa sekajätteisiin. Kotona syntyvän sähkö- ja elektroniikkaromun voi viedä maksutta kierrätykseen.

MATSUI INSTRUCTION MANUAL

UNDERCOUNTER LARDER

MUL48W18E

UNDERCOUNTER LARDER
INSTRUCTION MANUAL **GB**

SPISKAMMER FOR UNDER BENKEN
INSTRUKSJONSMANUAL **NO**

UNDERBÄNKSKAFFERI
INSTRUKTIONSBOK **SE**

TASON ALAINEN RUOKAKAAPPI
KÄYTTÖOPAS **FI**

UNDERBORDSOPVASKEMASKINE
BRUGERVEJLEDNING **DK**



Safety Warnings	8
Unpacking	23
Installation	24
Location	24
Levelling the Unit	24
Free Space Requirements	24
Reversing the Door Swing	25
Cleaning Before Use	28
Before Using Your Unit	28
Product Overview	29
Operation	30
Switching On Your Unit	30
Adjusting the Temperature	30
Noises Inside the Unit!	30
Tips for Keeping Food in the Unit	31
Cleaning	31
Cleaning the Interior and the Exterior of the Unit	31
Maintenance	32
Changing the Internal Light	32
Care When Handling	32
Servicing	32
Switching Off for Long Periods of Time	32
Condensation	32
Disposal	32
Specifications	33
Product Fiche	33

Sikkerhetsadvarsler	11
Pakke opp.....	34
Installasjon.....	35
Plassering.....	35
Nivellere enheten.....	35
Plassbehov	35
Bytte dørhengslingen.....	36
Rengjøring før bruk	39
Før du bruker enheten	39
Produktoversikt.....	40
Betjening.....	41
Slå på enheten.....	41
Justere temperaturen	41
Lyder inne i enheten!	41
Tips for oppbevaring av matvarer i enheten	42
Rengjøring	42
Bruk en fuktig klut til å rengjøre enheten innvendig og utvendig	42
Vedlikehold	43
Skifte ut den innvendige lampen.....	43
Varsomhet under håndtering	43
Reparasjon	43
Slå av for en lang periode uten bruk.....	43
Kondens.....	43
Avhending.....	43
Spesifikasjoner	44
Produktetikett	44

Säkerhetsvarningar	14
Packa upp	45
Installation	46
Plats.....	46
Ställa enheten vågrätt.....	46
Luftcirkulationsbehov.....	46
Ändra dörrens gångjärn.....	47
Rengöring före användning.....	50
Innan du använder enheten.....	50
Produktöversikt	51
Hantering	52
Slå på din enhet.....	52
Inställning av temperaturen.....	52
Ovåsen inuti enheten!.....	52
Tips för förvaring av livsmedel i enheten.....	53
Rengöring	53
Rengöring av insidan och utsidan av enheten.....	53
Underhåll	54
Byta den interna lampan.....	54
Försiktighet vid hantering.....	54
Service.....	54
Stänga av under längre perioder.....	54
Kondens.....	54
Avyttring	54
Specifikationer	55
Produktblad	55

Turvallisuusvaroitukset	17
Pakkauksesta purkaminen	56
Asennus	57
Paikka.....	57
Nivellering af enheden.....	57
Tyhjän tilan jättäminen	57
Oven kääntymissuunnan vaihtaminen	58
Puhdistus ennen käyttöä.....	61
Ennen laitteen puhdistamista.....	61
Tuotteen yleiskatsaus	62
Käyttö	63
Laitteen kytkeminen päälle.....	63
Lämpötilan säätäminen.....	63
Laitteen sisältä kuuluu ääniä!.....	63
Vihjeitä ruoan säilyttämiseen.....	64
Puhdistus.....	64
Laitteen sisä- ja ulkopuolen puhdistaminen	64
Kunnossapito	65
Sisälampun vaihtaminen	65
Käsittele laitetta varoen.....	65
Huolto.....	65
Virran kytkeminen pois päältä pitkäksi aikaa	65
Kosteuden tiivistyminen.....	65
Hävittäminen	65
Tekniset tiedot	66
Tuote Fiche	66

Sikkerhedsadvarsler	20
Udpakning	67
Installation	68
Placering	68
Nivellering af enheden	68
Krav til fri plads	68
Sådan skiftes åbningsretningen	69
Rengøring før brug	72
Før du tager enheden i brug	72
Produktoversigt.....	73
Betjening.....	74
Sådan tænder du for din enhed.....	74
Indstilling af temperaturen.....	74
Støj indeni enheden.....	74
Råd til opbevaring af mad i enheden	75
Rengøring	75
Rengøring af enheden, indvendigt og udvendigt	75
Vedligeholdelse	76
Udskiftning af pæren indeni enheden	76
Forsigtigheder under håndtering	76
Servicering.....	76
Når enheden skal slukkes i længere tid.....	76
Kondensering	76
Bortskaffelse	76
Specifikationer.....	77
Produktkort	77

For your continued safety and to reduce the risk of injury or electric shock, please follow all the safety precautions listed below.

- Read all instructions carefully before using the unit and keep them for future reference.
- Retain the manual. If you pass the unit onto a third party, make sure to include this manual.
- This appliance is intended for indoor household use and similar applications such as:
 - farm houses and by clients in hotels, motels and other residential type environments;
 - bed and breakfast type environments;
 - catering and similar non-retail applications.
- Ensure that the plug is easily accessible to enable disconnection from the mains supply.
- If the mains cable is damaged, it must be replaced by the manufacturer, its service agent or a qualified technician in order to avoid a hazard.
- Choose a location for your unit away from heat sources such as radiators or fires as refrigerant and vesicant are burnable.
- The unit must be manoeuvred by a minimum of 2 persons.
- This appliance can be used by children aged from 8 years and above and persons with reduced physical, sensory or mental capabilities or lack of experience and knowledge if they have been given supervision or instruction concerning use of the appliance in a safe way and understand the hazards involved. Children shall not play with the appliance. Cleaning and user maintenance shall not be made by children without supervision.
- Children aged from 3 to 8 years are allowed to load and unload refrigerating appliances.
- Children should be supervised to ensure that they do not play with the unit.
- If your unit is fitted with a lock to prevent children being trapped inside, keep the key out of reach and not in the vicinity of the unit.
- Do not store explosive substances such as aerosol cans with a flammable propellant in this appliance.
- Do not store bottles or glass containers in the freezer compartment. Contents can expand when frozen (fizzy drinks) which may break the bottle and damage your freezer compartment. (if applicable)
- To avoid contamination of food, pay attention to the following:
 - opening the door for long periods can cause a significant increase of the temperature in the compartments of the appliance;
 - clean regularly surfaces that can come in contact with food and accessible drainage systems;
 - clean water tanks if they have not been used for 48 hours; flush the water system connected to a water supply if water has not been drawn for 5 days;
 - store raw meat and fish in suitable containers in the refrigerator so that it is not in contact with or drip onto other food;
 - two-star frozen-food compartments are suitable for storing prefrozen food, storing or making ice-cream and making ice cubes;
 - one-, two- and three-star compartments are not suitable for the freezing of fresh food;
 - if the refrigerating appliance is left empty for long periods, switch off, defrost, clean, dry and leave the door open to prevent mould developing within the appliance.

WARNING



IT IS HAZARDOUS FOR ANYONE OTHER THAN AUTHORISED SERVICE PERSONNEL TO CARRY OUT SERVICING OF REPAIRS WHICH INVOLVE THE REMOVAL OF COVERS.



TO AVOID THE RISK OF AN ELECTRICAL SHOCK DO NOT ATTEMPT REPAIRS YOURSELF.

The table below contains general guidelines on the storage of food in the refrigerator.

Refrigerator location	Type of food
Fridge door	<ul style="list-style-type: none">• Foods with natural preservatives, such as jams, juices, drinks, condiments.• Do not store perishable foods.
Crisper bin (salad bin)	<ul style="list-style-type: none">• Fruits, herbs and vegetables should be placed separately in the crisper bin.• Do not store bananas, onions, potatoes, garlic in the refrigerator.
<ul style="list-style-type: none">• Fridge shelf – bottom• Chiller bin	Raw meat, poultry, fish (for short-term storage)
Fridge shelf – middle	Dairy products, eggs
Fridge shelf – top	Foods that do not need cooking, such as ready-to-eat foods, deli meats, leftovers.
Freezer drawer/shelf	<ul style="list-style-type: none">• Foods for long-term storage.• Bottom drawer/shelf for raw meat, poultry, fish.• Middle drawer/shelf for frozen vegetables, chips.• Top drawer/shelf for ice cream, frozen fruit, frozen baked goods.



WARNING

- Keep ventilation openings in the unit enclosure or in the built-in structure clear of obstructions.
- Do not use mechanical devices or other means to accelerate the defrosting process, other than those recommended by the manufacturer.
- Do not use electrical appliances inside the food storage compartments of the unit, unless they are of the type recommended by the manufacturer.
- Do not damage the refrigerant circuit (The refrigerant is a very environmentally friendly gas but is also combustible. Take care when transporting or moving the unit to ensure that the refrigeration circuit is not damaged. In the event of damage avoid naked flames or ignition sources and ventilate the room in which the unit is placed for a few minutes.)
- When positioning the appliance, ensure the supply cord is not trapped or damaged.
- Do not locate multiple portable socket-outlets or portable power supplies at the rear of the appliance.



WARNING: Risk of fire/flammable materials

For din fortsatte sikkerhet, samt for å redusere risikoen for elektrisk støt, vennligst følg alle sikkerhetsinstruksene som er listet opp under.

- Les alle instruksjoner nøye for du bruker enheten og behold dem for fremtidig oppslag.
- Behold instruksjonsboken. Dersom du overleverer den til en tredjepart, husk å legge ved denne håndboken.
- Apparatet er kun beregnet på vanlig innendørs husholdningsbruk og lignende bruksområder som:
 - bondegårder og i kjøkken som er tilgjengelige for hotellgjester, moteller og lignende overnattingssteder;
 - typiske bed & breakfast-etablissemeter;
 - catering og steder som ikke har en butikkfunksjon.
- Forsikre deg om at kontakten er lett tilgjengelig slik at du kommer raskt til for frakobling til strøm.
- Dersom strømkabelen er ødelagt, må den repareres av produsenten, en servicerepresentant eller en autorisert tekniker slik at man unngår farlige situasjoner.
- Velg en plassering for enheten som er vekk fra varmekilder som radiatorer eller ild da kjølevæske og vesikant er brennbare.
- Enheten må flyttes av minst 2 personer.
- Dette apparatet kan brukes av barn fra og med 8 år og personer med reduserte fysiske-, sensoriske- eller mentale evner eller mangel på erfaring og kunnskap hvis de er under tilsyn eller mottar anvisning om bruk av apparatet på en sikker måte og forstår farene dette innebærer. Barn må ikke leke med apparatet. Rengjøring og normalt vedlikehold må ikke utføres av barn med mindre de er eldre enn 8 år og under tilsyn. Barn må ikke foreta rengjøring og vedlikehold uten tilsyn.
- Barn fra 3 til 8 år kan ta varer inn i og ut av kjøleapparater.
- Barn bør være under oppsyn slik at man er sikret at de ikke leker med enheten.
- Dersom din enhet er utstyrt med en lås som skal hindre at barn blir fanget på innsiden, hold nøkkelen unna barna og oppbevar den et stykke unna enheten.
- Ikke oppbevar eksplosive stoffer som spraybokser med brennbar drivgass i dette apparatet.
- Ikke oppbevar store flasker eller glassbeholdere i fryserdelen. Innhold kan utvide seg når det fryser (kullsyreholdige drikker), de kan utvide seg i flasken og skade fryserdelen. (hvis aktuelt)
- For å unngå at maten blir forurenset, må du ta hensyn til følgende:
 - Hvis døren holdes åpen i lange perioder, kan det føre til en betydelig økning i temperaturen inne i apparatet.
 - Rengjør jevnlig overflater som kan komme i kontakt med mat samt tilgjengelige dreneringssystemer;
 - Rengjør vanntanker hvis de ikke har vært brukt på 48 timer. Skyll vannsystemer som er koblet til vannforsyning hvis vann ikke har blitt trukket på 5 dager.
 - Oppbevar rått kjøtt og fisk i egnede beholdere i kjøleskapet slik at de ikke kommer i kontakt med eller drypper på annen mat.
 - To-stjerners fryseskuffer er egnet for oppbevaring av forfrossen mat, oppbevaring eller produksjon av iskrem og til å lage isbiter.
 - Ett-, to- og tre-stjerners fryseskuffer er ikke egnet til frysing av fersk mat.
 - Hvis kjøleapparatet står tomt i lange perioder, må det slås av, avrimes, rengjøres og tørkes, og døren må stå åpen for å hindre at det dannes mugg.

ADVARSEL



DET ER FARLIG FOR ALLE ANDRE ENN AUTORISERT SERVICEPERSONELL Å UTFØRE SERVICE ELLER REPARASJONER SOM INNEBÆRER FJERNING AV DEKSLER.



FOR Å HINDRE ELEKTRISK STØT MÅ DU IKKE FORSØKE Å REPARERE SELV.

Tabellen nedenfor inneholder generelle retningslinjer for oppbevaring av mat i kjøleskapet.

Kjøleskapets beliggenhet	Type mat
Kjøleskapedør	<ul style="list-style-type: none">• Matvarer med naturlige konserveringsmidler, for eksempel syltetøy, saft, drikkevarer og smakstilsetninger.• Ikke oppbevar ferskvarer.
Grønnsaksskuff (salatskuff)	<ul style="list-style-type: none">• Frukt, urter og grønnsaker bør plasseres hver for seg i grønnsaksskuffen.• Ikke oppbevar bananer, løk, poteter og hvitløk i kjøleskapet.
<ul style="list-style-type: none">• Kjøleskaphylle – bunn• Kjøleskuff	Rått kjøtt, fjærfe, fisk (for kortsiktig lagring)
Kjøleskaphylle – midt	Meieriprodukter, egg
Kjøleskaphylle – topp	Matvarer som ikke trenger tilberedning, for eksempel ferdigmat, kjøttpålegg, rester.
Fryzerskuff/-hylle	<ul style="list-style-type: none">• Matvarer til langsiktig lagring.• Nederste skuff / hylle for rått kjøtt, fjærfe, fisk.• Midtre skuff/hylle for frosne grønnsaker, pommes frites.• Øvre skuff/hylle for iskrem, frossen frukt, frosne bakevarer.



ADVARSEL

- Hold enhetens ventilasjonsåpninger i kabinettet eller i den indre strukturen fri for hindringer.
- Ikke bruk mekaniske enheter eller andre gjenstander til å fremskynde avisingsprosessen, andre enn de som er anbefalt av produsenten.
- Ikke bruk elektriske apparater inni enheten, med mindre de er av typen som anbefales av produsenten.
- Ikke ødelegg kjølekretsen (gjelder kun for apparater med kjølevæskekreter som er tilgjengelige for brukeren. Vær forsiktig når du transporterer eller flytter enheten slik at ikke kjølekretsen blir skadet. Dersom den blir skadet, unngå åpen ild eller tennkilder og luft ut rommet hvor enheten er plassert i noen minutter).
- Når du plasserer apparatet må du sikre at strømledningen ikke er fanget eller skadet.
- Ikke plasser flere stikkontakter eller bærbare strømforsyninger på baksiden av apparatet.



ADVARSEL: Fare for brann / brannfarlige materialer

För din egen säkerhet och för att minska risken för skador eller elektriska stötar, följ alla säkerhetsanvisningar nedan.

- Läs alla anvisningar noggrant innan du använder enheten och spara dem för framtida bruk.
- Spara bruksanvisningen. Om du överläter enheten till en tredje part, se till att bruksanvisningen medföljer.
- Den här apparaten är avsedd för användning i hushåll inomhus samt:
 - lantbruk och gäster på hotell, motell och andra typer av boendemiljöer;
 - t.ex. bed and breakfast;
 - catering och liknande icke-återförsäljarändamål.
- Se till att kontakten är lätt att nå ifall enheten behöver kopplas från elnätet.
- Om elkabeln är skadad måste den bytas ut av tillverkaren, dess servicerepresentant eller en kvalificerad tekniker för att undvika risker.
- Placera enheten på säkert avstånd från värmekällor såsom element eller öppen eld eftersom kylmedlet och gasen är lättantändlig.
- Enheten måste flyttas av minst 2 personer.
- Denna apparat kan användas av barn som är minst 8 år och av personer med reducerad fysisk, sensorisk eller mental förmåga, eller personer utan erfarenhet och kunskap om de är under uppsikt eller har fått instruktioner för att använda produkten på ett säkert sätt och förstår farorna som kan uppstå. Barn skall inte leka med apparaten. Rengöring och användarunderhåll skall inte utföras av barn under 8 år och under uppsikt. Rengöring och användarunderhåll ska inte utföras av barn utan tillsyn.
- Barn mellan 3 och 8 år får sätta in och ta ut saker i/ur kylskåpet.
- Barn bör hållas under uppsikt så att de inte leker med enheten.
- Om din enhet är utrustad med ett lås för att förhindra att barn fastnar inuti, förvara nyckeln utom räckhåll.
- Förvara inga explosiva ämnen som t.ex. aerosolburkar med brandfarlig drivgas i apparaten.
- Förvara inte flaskor eller glas i frysen. Innehåll kan expandera vid frysning vilket kan spräcka flaskan och skada frysen. (i förekommande fall)
- För att undvika kontaminering av livsmedel, tänk på följande:
 - öppnas dörren under lång tid kan värmen höjas betydligt i kylskåpsrummet,
 - rengör regelbundet ytorna som kan komma i kontakt med livsmedel och åtkomligt avrinningsystem,
 - rengör vattentankarna om de inte har använts på 48 timmar. Spola vattensystemet som är anslutet till en kran, om vatten inte har tagits på 5 dagar,
 - förvara rått kött och fiks i lämpliga behållare i kylskåpet, så att det inte har kontakt med eller droppar på annan mat,
 - frysack med två stjärnor lämpar sig för förvaring av förfryst mat, förvaring eller tillverkning av glass och istillverkning,
 - frysack med en, två eller tre stjärnor lämpar sig inte för att frysa in färsk mat,
 - om kylskåpet lämnas tomt under långa tider, stäng av, frosta av, rengör, torka och lämna dörren öppen för att förhindra att det bildas mögel i produkten.

VARNING



DET ÄR FARLIGT FÖR ALLA UTOM BEHÖRIG SERVICEPERSONAL ATT UTFÖRA REPARATIONER SOM KRÄVER ÖPPNANDE AV SKYDD.



FÖRSÖK INTE REPARERA SJÄLV, FÖR ATT UNDVIKA RISK FÖR ELCHOCK.

Tabellen nedan innehåller allmänna riktlinjer för förvaring av mat i kylskåpet.

Kylskåpets placering	Typ av livsmedel
Kylskåpsdörr	<ul style="list-style-type: none">• Mat med naturliga konserveringsmedel, som sylt, juice, drycker, smakförstärkare.• Förvara inte ömtåliga matprodukter.
Grönskasklåda (salladslåda)	<ul style="list-style-type: none">• Frukt, örter och grönsaker ska placeras separat i grönsakslådan.• Lägg inte bananer, lök, potatis, vitlök i kylskåpet.
<ul style="list-style-type: none">• Kylhylla – botten• Kylfack	Rått kött, fågel, fisk (för korttidsförvaring)
Kylhylla – mitten	Mejeriprodukter, ägg
Kylhylla – topp	Mat som inte behöver tillagas, som färdigrätter, charkuterivaror, matrester.
Fryslåda/hylla	<ul style="list-style-type: none">• Mat för långtidsförvaring.• Nedersta lådan/hylla för rått kött, fågel, fisk.• Mellanlåda/-hylla för frusna grönsaker, chips.• Översta lådan/hylla för glass, frusen frukt, frusna bakverk.



VARNING

- Täck inte över ventilationsöppningar på enhetens hölje eller den inbyggda strukturen.
- Använd inte mekaniska verktyg eller andra föremål för att snabba på avfrostningsprocessen, andra än dem som rekommenderas av tillverkaren.
- Använd inte elektriska apparater inuti enhetens utrymme för livsmedelsförvaring, om de inte är av en typ som rekommenderas av tillverkaren.
- Skada inte kylmedelskretsen (kylmedlet är en mycket miljövänlig gas men är även antändlig. Se till att kylmedelskretsen inte skadas när du transporterar eller flyttar enheten. I händelse av skada, undvik öppna flammor eller antändningskällor och ventiler rummet där enheten är placerad under några minuter.)
- Kontrollera att nätkabeln inte sitter fast eller är skadad när du placerar apparaten.
- Använd inte flera portabla uttag eller bärbara nättaggregat på baksidan av apparaten.



VARNING: Risk för brand/brandfarligt material

Oman turvallisuutesi tähden ja vahinkojen tai sähköiskujen vaaran vähentämiseksi tulee noudattaa alla annettuja turvallisuusohjeita.

- Lue kaikki käyttöohjeet huolellisesti ennen laitteen käyttöä ja säilytä ne myöhempää tarvetta varten.
- Säilytä käyttöohje. Jos luovutat laitteen kolmannelle osapuolelle, varmista että myös käyttöohje luovutetaan.
- Tämä laite on tarkoitettu kotitalouksien sisäkäyttöön ja vastaaviin sovelluksiin, kuten:
 - maataloissa ja asiakkaiden käytössä hotelleissa, motelleissa ja muissa majoituslaitoksissa;
 - majoitus- ja aamiainen -tyyppisissä majoituslaitoksissa;
 - catering- ja vastaavissa ei vähittäismyyntiin tarkoitetuissa käytöissä.
- Varmista, että virtapistokkeeseen pääsee helposti käsiksi laitteen kytkemiseksi pois virtaverkosta.
- Jos päävirtajohto on vahingoittunut, vaaratilanteiden välttämiseksi sen vaihtamisesta huolehtii valmistaja, sen huoltoedustaja tai valtuutettu teknikko.
- Valitse laitteelle sijoituspaikka, joka on etäällä lämmönlähteistä kuten lämpöpatterit tai avotuli, sillä jäähdytysaine ja kaasu ovat palavia materiaaleja.
- Laitteen liikuttamiseen ja käsittelyyn tarvitaan vähintään 2 henkilöä.
- Tätä laitetta saavat käyttää yli 8-vuotiaat ja sellaiset henkilöt, joiden fyysiset, aistimelliset tai henkiset kyvyt ovat alentuneet tai joilla ei ole kokemusta tai tietoutta laitteen käytöstä, jos heitä valvotaan ja he saavat ohjeet laitteen turvalliseen käyttöön ja he ymmärtävät, mitä vaaroja laitteen käyttöön liittyy. Lapset eivät saa leikkiä laitteella. Vain yli 8-vuotiaat lapset saava puhdistaa laitteen ja suorittaa käyttäjän kunnossapitotehtäviä aikuisen valvonnassa. Lapset eivät saa suorittaa puhdistamista ja kunnossapittoa ilman valvontaa.
- 3–8-vuotiaat lapset saa täyttää ja tyhjentää kylmäsäilytyslaitteita.
- Lapsia tulisi valvoa ja varmistaa, ettei laitetta käytetä leikkikaluna.
- Jos laitteessa on lapsilukko, jolla estetään lasten jääminen loukkuun sen sisään, säilytä avainta lasten ulottumattomilla ja etäällä itse laitteesta.
- Älä säilytä laitteessa räjähtäviä aineita sisältäviä astioita, kuten aerosolitölkkejä, joissa on syttyvä ponnekaasu.
- Älä säilytä lasipulloja tai -astioita pakastimessa. Niiden sisältö saattaa jäätyessään laajentua (hiilihapolliset juomat), mikä taas saattaa aiheuttaa pullon rikkoutumisen ja vahingoittaa pakastinta. (jos sovellettavissa)
- Vältäaksesi ruoan pilaantumisen, kiinnitä huomiota seuraavaan:
 - oven avaaminen pitkäksi ajaksi voi aiheuttaa lämpötilan merkittävän nousu laitteen lokeroissa;
 - puhdista säännöllisesti pinnat, jotka joutuvat kosketuksiin ruoan kanssa, ja käytettävät tyhjennysjärjestelmät;
 - tyhjennä vesisäiliöt, jos niitä ei ole käytetty 48 tuntiin; huuhtelee vesijohtoon liitetty vesijärjestelmä, jos vettä ei ole laskettu 5 päivään;
 - säilytä raakaa lihaa ja kalaa sopivissa säilytysastioissa niin, etteivät joudu kosketuksiin muiden ruokien kanssa tai tipu niihin;
 - kahden tähden pakastelokerot soveltuvat esipakastetun ruoan säilytykseen, jäätelön säilytykseen tai valmistukseen ja jääkuutioiden tekemiseen;
 - yhden, kahden ja kolmen tähden lokerot eivät sovellu tuoreen ruoan pakastukseen;
 - jos kylmäsäilytyslaite jätetään tyhjäksi pitkiksi ajoiksi, sammuta se, sulata, puhdista, kuivaa ja jätä ovi auki estääksesi homeen muodostumisen laitteen sisään.

VAROITUS



AINOASTAAN VALTUUTETUT HUOLTOHENKILÖT VOIVAT SUORITTA A LAITTEEN SUOJAKUORTEN POISTAMISTA VAATIVIA KORJAUSTOIMENPITEITÄ.



VAARATILANTEIDEN JA SÄHKÖISKUN VAARAN VÄLTÄMISEKSI ÄLÄ YRITÄ ITSE KORJATA LAITETTA.

Seuraava taulukko sisältää yleisohjeet ruoan säilyttämiseen jääkaapissa.

Jääkaapin sijainti	Ruokatyypit
Jääkaapin ovi	<ul style="list-style-type: none">Ruoat, joissa luonnollisia säilöntäaineita, kuten hillot, mehut, juomat, mausteet.Älä säilytä helposti pilaantuvia ruokia.
Vihannesten säilytyslokero (Salaattilokero)	<ul style="list-style-type: none">Hedelmät, yrtit ja vihannekset tulee asettaa erikseen vihannesten säilytyslokeroon.Älä säilytä banaaneita, sipuleita, perunoita ja valkosipulia jääkaapissa.
<ul style="list-style-type: none">Jääkaapin alahyllyJäähdytyslokero	Raaka liha, siipikarja, kala (lyhytaikainen säilytys)
Jääkaapin keskihylly	Meijerituotteet, kanamunat
Jääkaapin ylähylly	Ruoat, jotka eivät tarvitse kypsennystä, kuten valmisruoat, leikkeleet, ruoantähteet.
Pakastelokero/hylly	<ul style="list-style-type: none">Pitkäkestoisesti säilytettävät ruoat.Alalaatikko/hylly raa'alle lihalle, siipikarjalle, kalalle.Keskilaatikko/hylly pakastevihanneksille, ranskanperunoille.Ylälaatikko/hylly jäätelölle, pakastehedelmille, pakasteleivonnaisille.



VAROITUS

- Pidä laitteen kotelon tai sisäisen rakenteen ilmastointiaukot esteettöminä.
- Älä käytä mekaanisia laitteita tai muita keinoja sulatusprosessin nopeuttamiseen, vain valmistajan suosittamia menetelmiä.
- Älä käytä sähkölaitteita laitteen elintarvikkeiden säilytykseen tarkoitetuissa osioissa, paitsi jos ne ovat valmistajan suosittamaa tyyppiä.
- Jäähdytysainepiiriä ei saa vahingoittaa (Jäähdytysaine on erittäin ympäristöystävällinen kaasu, mutta se on myös palava kaasu. Laitetta kuljettaessa tai siirrettäessä tulee varmistaa, että jäähdytyspiiri ei vahingoitu. Mikäli piiri vioittuu, vältä avotulta tai kipinälähteitä ja tuuleta laitteen sijoitustilaa muutaman minuutin ajan).
- Laitetta sijoitettaessa on varmistettava, että virtajohto ei ole jäänyt laitteen alle tai vahingoittunut.
- Älä aseta jatkopistorasioita tai varavirtalaitteita laitteen taakse.



VAROITUS: Tulipalon vaara / syttyviä materiaaleja

For din fortsatte sikkerhed og for at reducere risikoen for skader eller elektrisk stød bedes du følge angivelserne herunder.

- Læs alle instruktioner grundigt inden brug af enheden og opbevar dem for fremtidig brug.
- Gem vejledningen. Hvis du overdrager enheden til tredjepart skal vejledningen medfølge.
- Dette apparat er beregnet til indendørs brug i hjemmet, og til lignende brug på steder såsom:
 - landbrug og af klienter på hoteller, moteller og andre typer indkvartering;
 - bed and breakfast type miljøer;
 - catering og lignende ikke-detail anvendelser.
- Check at stik er let tilgængeligt for at muliggøre afbrydelse fra netforsyning.
- Hvis netkabel er skadet skal det udskiftes af producenten, dennes serviceagent eller kvalificeret tekniker for at undgå farer.
- Vælg en placering af enheden væk fra varmekilder som radiatorer eller brande da kølemiddel og vesicant er brandbare.
- Enheden skal flyttes af mindst to personer.
- Dette apparat må kun bruges af børn over 8 år og personer med nedsatte fysiske, sensoriske eller mentale evner, eller mangel på erfaring eller viden, hvis de er under opsyn eller er blevet instrueret i hvordan dette apparat bruges sikkert og forstår risikoen ved at bruge det. Børn må ikke lege med apparatet. Rengøring og vedligeholdelsesarbejde må ikke udføres af børn, medmindre de er over 8 år og er under opsyn. Rengøring og vedligeholdelsesarbejde må ikke udføres af børn, medmindre de er under opsyn.
- Børn fra 3 til 8 år må godt tage ting ud af køleskabet og sætte ting i det.
- Børn skal være under opsyn for at sikre at de ikke benytter enheden til leg.
- Hvis din enhed er monteret med barnelås for at forhindre at børn fanges i enheden, holdes nøglen udenfor børns rækkevidde og ikke i nærheden af enheden.
- Undgå at opbevare sprængfarlige stoffer i apparatet, som f.eks. dåser med brændbart indhold.
- Opbevar ikke flasker eller glasbeholdere i fryserummet. Indholdet kan ekspandere ved frysning (kulsyreholdige drikke) og kan bryde flasken og skade fryseren. (hvis relevant)
- Undgå at kontaminere fødevarerne og vær opmærksom på følgende:
 - hvis du holder lågen åbent for længe ad gangen, kan temperaturen stige meget i rummene i apparatet.
 - rengør jævnlige overflader, der kan komme i kontakt med fødevarer og afløb.
 - rengør vandbeholdere, hvis de ikke har været brugt i 48 timer. Gennemskyl vandsystemet, hvis det er tilsluttet vandinstallationen, hvis du ikke har brugt det i 5 dage.
 - opbevar råt kød og fisk i egnede beholdere i køleskabet, så det ikke kommer i kontakt med, eller drypper på, andre fødevarer.
 - rum til frostvarer med 2 stjerner er velegnede til opbevaring af frosne fødevarer, opbevaring eller produktion af flødeis samt til isterninger.
 - rum med 1, 2 eller 3 stjerner er ikke velegnede til indfrysning af ferske fødevarer.
 - Hvis du skal efterlade køleskabet tomt i længere tid, skal du slukke for det, rengøre det, aftørre og lade lågen stå åbent, så der ikke dannes mug i det.

ADVARSEL



DET ER FARLIGT FOR ALLE ANDRE END AUTORISERET SERVICEPERSONALE AT UDFØRE SERVICERING OG REPARATIONER DER INVOLVERER AFTAGELSE AF AFDÆKNINGER.



FOR AT UNDGÅ RISIKO FOR ELEKTRISK STØD MÅ DU IKKE FORSØGE REPARATIONER SELV.

Nedenstående tabel indeholder generelle retningslinjer for opbevaring af fødevarer i køleskabet.

Køleskabets placering	Fødevaretype
Køleskabslåge	<ul style="list-style-type: none">• Fødevarer med naturlige konserveringsmidler som fx syltetøj, juice, drikkevarer, krydderier.• Må ikke bruges til opbevaring af letfordærlige fødevarer.
Grøntsagsskuffe (salatbeholder)	<ul style="list-style-type: none">• Frugt, krydderurter og grøntsager bør opbevares separat i grøntsagsskuffen.• Opbevar ikke bananer, løg, kartofler eller hvidløg i køleskabet.
<ul style="list-style-type: none">• Køleskabshylde – bund• Svalekasse	Råt kød, fjerkræ, fisk (til kortvarig opbevaring)
Køleskabshylde – mellem	Mejeriprodukter, æg
Køleskabshylde – top	Fødevarer, der ikke skal koges, som fx færdigretter, pålæg, rester.
Fryseskuffe/-hylde	<ul style="list-style-type: none">• Fødevarer til langvarig opbevaring.• Nederste skuffe/hylde til råt kød, fjerkræ, fisk.• Mellemste skuffe/hylde til frosne grøntsager, frostkartofler.• Øverste skuffe/hylde til flødeis, frossen frugt, frosset bagværk.



ADVARSEL

- Sørg for at ventilationsåbningerne på enheden eller i den indbyggede struktur ikke tildækkes.
- Benyt ikke mekaniske anordninger eller andre metoder til optøning, udover de anbefalede af producenten.
- Benyt ikke elektriske apparater inde i rummet for opbevaring af madvarer i enheden, med mindre det er anbefalet af producenten.
- Undlad skader på kølekredsløb (kølemiddel er en yderst miljøvenlig gas men er også brandbar. Vær forsigtig ved transport eller flytning af enheden for at sikre at kølekredsløb ikke skades. I tilfælde af skade undgås åben ild eller tændingskilder og rummet hvor enheden er opstillet ventileres i nogle minutter.
- Når apparatet stilles op, skal du sørge for, at ledningen er ikke kommer i klemme eller beskadiges.
- Brug ikke bærbare stikdåser eller strømforsyninger på apparatets bagside.



ADVARSEL: Risiko for brand/brandfarlige materialer!

Thank you for purchasing your new Matsui Fridge.

We recommend that you spend some time reading this instruction manual in order that you fully understand all the operational features it offers.

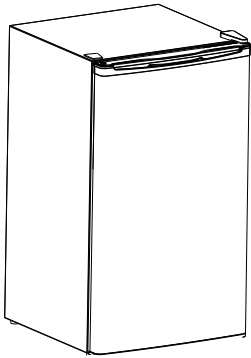
Read all the safety instructions carefully before use and keep this instruction manual for future reference.

Unpacking

GB

Remove all items from the packaging. Retain the packaging. If you dispose of it please do so according to local regulations.

The following items are included:



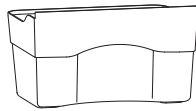
The Main Unit



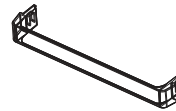
Adjustable Glass Shelf x2



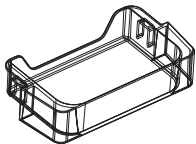
Salad Bin Cover Shelf



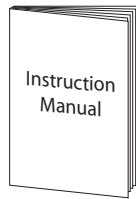
Salad Bin



Full Door Shelf x2



Half Door Shelf x2



Instruction Manual

INSTALLATION

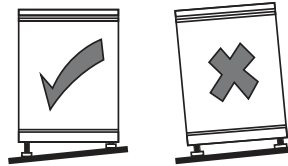
Location

When selecting a position for your unit you should make sure the floor is flat and firm, and the room is well ventilated with an average room temperature of between 16°C and 38°C. Avoid locating your unit near a heat source, e.g. cooker, boiler or radiator. Also avoid direct sunlight as it may increase the electrical consumption. Extreme cold ambient temperatures may also cause the unit not to perform properly. This unit is not designed for use in a garage or outdoor installation. Do not drape the unit with any covering.

GB

Levelling the Unit

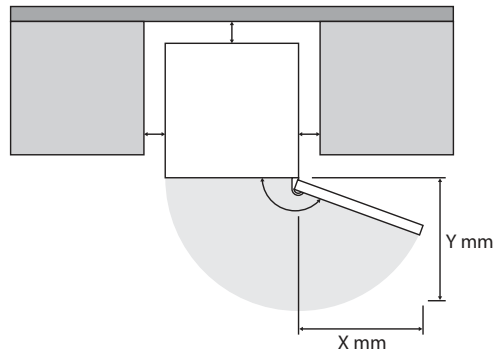
To do this adjust the two levelling feet at the front of the unit. If the unit is not level, the doors and magnetic seal alignments will not be covered properly.



Free Space Requirements

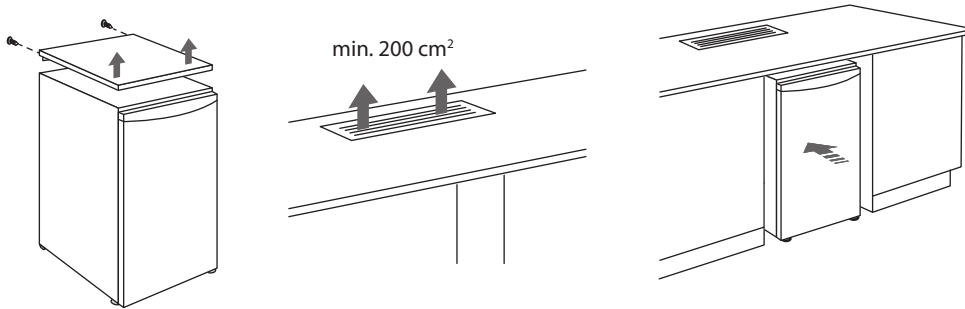
When installing the unit, ensure that 25 mm of free space is left at both sides, 50 mm at the rear of the unit and 25 mm at the top of the unit. The door can be opened to the right or the left, depending on which best suits the location.

Please ensure there is more than twice the width and depth distance space of the unit to fully open the door to a maximum angle.



INSTALLATION

If the appliance is placed under a continuous worktop, the appliance lid (if applicable) may be removed and a ventilation grille of at least 200 cm² (available from DIY shops or specialist retailers) should be installed to the worktop above the rear of the appliance to increase ventilation.



GB

Benefits of increased ventilation:

- Lowered power consumption
- Improved cooling performance
- Reduce running costs
- Prolong product life span

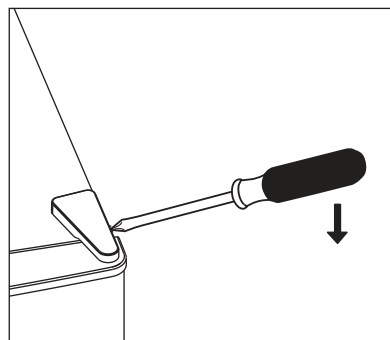
Reversing the Door Swing

Tools required: Phillips style screwdriver / Flat bladed screwdriver / Hexagonal spanner



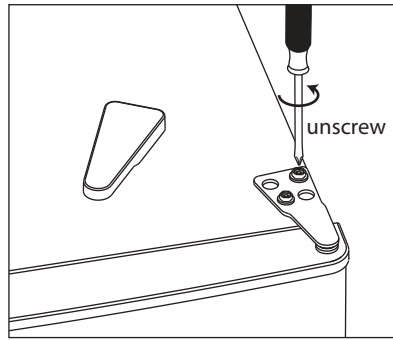
- Ensure the unit is unplugged and empty.
- To take the door off it is necessary to tilt the unit backwards. You should rest the unit on something solid, e.g. a chair just below the top panel.
- All parts removed must be saved to do the reinstallation of the door.
- Do not lay the unit flat as this may damage the coolant system.
- We recommend that 2 people handle the unit during assembly.
- If you want to have the door swing reversed, we recommend that you contact a qualified technician. You should only try to reverse the door yourself if you believe that you are qualified to do so.

1. Remove the top right hinge cover.

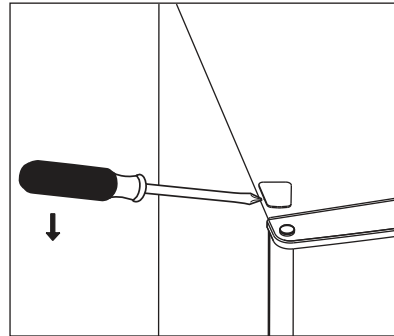


INSTALLATION

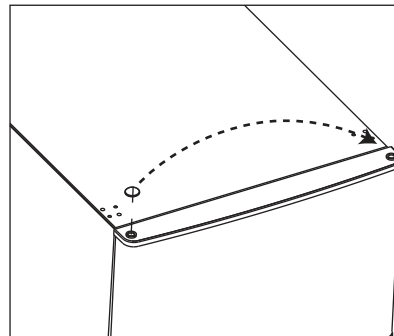
2. Undo the screws. Then remove the hinge bracket.



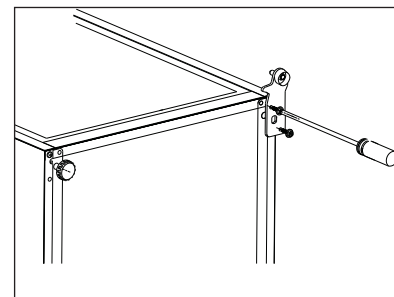
3. Remove the top left screw cover.



4. Move the core cover from left side to right side. And then lift the door and place it on a padded surface to prevent it from scratching.



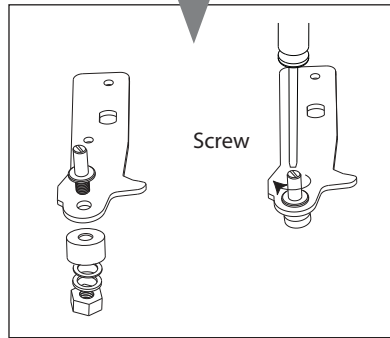
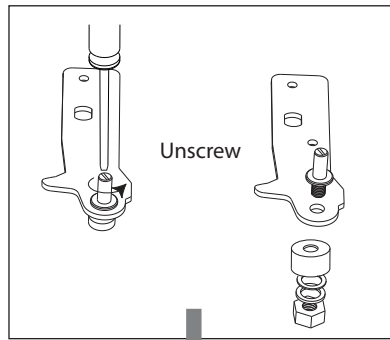
5. Remove the screws and bottom hinge. Then remove the adjustable feet from both side.



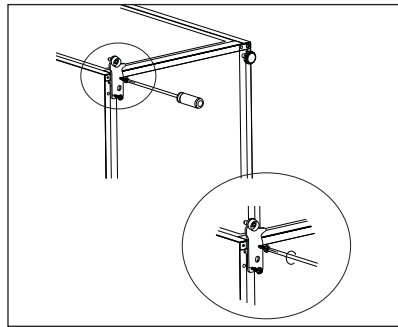
- Do not lay the unit flat as this may damage the coolant system.
- During door reversal, when swapping the position of the bottom hinge or adjusting the levelling feet, tilt the unit. Do not lay the unit flat.

INSTALLATION

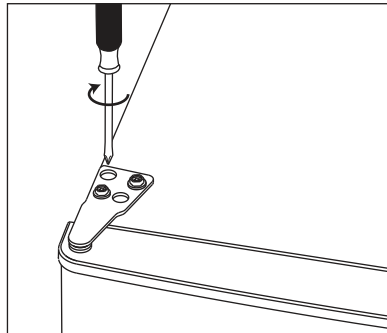
6. Unscrew and remove the bottom hinge pin, turn the bracket over and replace it.



7. Refit the bracket fitting the bottom hinge pin. Replace both adjustable feet.



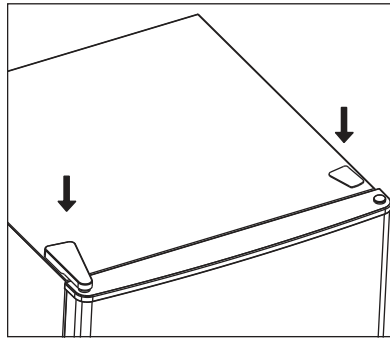
8. Place the door back on. Ensure the door is aligned horizontally and vertically so that the seals are closed on all sides before finally tightening the top hinge.
9. Insert the hinge bracket and screw it to the top of the unit.
10. Use a spanner to tighten it if necessary.



GB

INSTALLATION

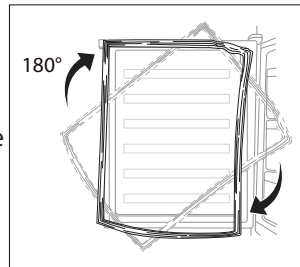
11. Put the hinge cover and the screw cover back.



In some cases, the door seal may be crushed after prolonged storing pressure, resulting to the door seal not able to close properly when reversed.

Follow the steps below to solve the issue:

1. Peel off the door seal from the upper or lower corner and warm it with a hairdryer; the warmth can allow the door seal to return to its original form. Do not blow directly on the unit as the warmth may damage other parts of the unit.
2. Rotate the door seal upside down so that the side originally with the hinge stay with the hinge.
3. Insert the door seal back into the door from the upper or lower corner.
4. If the issue still occurs, contact your local service centre for assistance.



Cleaning Before Use

Wipe the inside of the unit with a weak solution of bicarbonate soda. Then rinse with warm water using a 'wrung-out' sponge or cloth. Wipe completely dry before replacing the shelves and salad bin. Clean the exterior of the unit with a damp cloth.

If you require more information refer to the **Cleaning** section.



• Before Plugging in YOU MUST

Check that you have a socket which is compatible with the plug supplied with the unit.

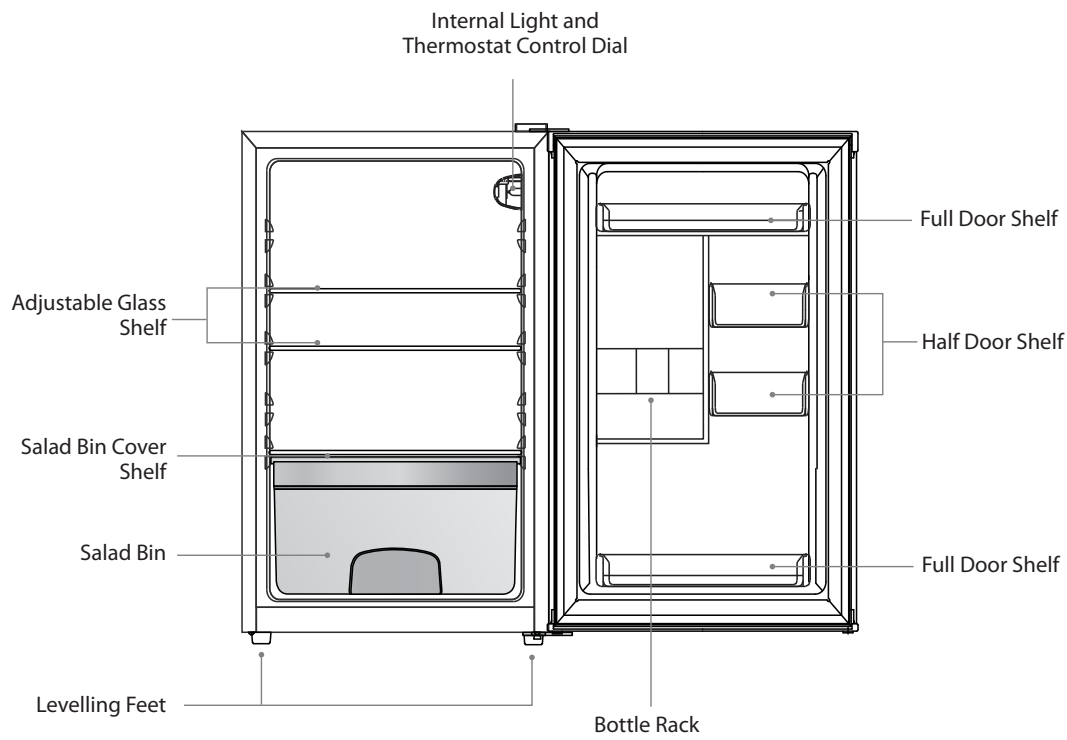
• Before Turning On!

Do not turn on until two hours after moving the unit. The coolant fluid needs time to settle.

Before Using Your Unit

Before placing any food in your unit, turn it on and wait for 24 hours, to make sure it is working properly and to allow it time to fall to the correct temperature. Your unit should not be overfilled.

Product Overview

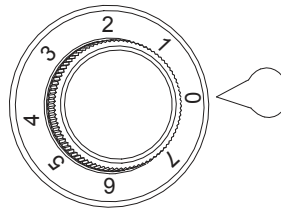


Operation

Switching On Your Unit

1. Connect the mains cable to the mains socket. The internal temperature of your unit is controlled by a thermostat. There are eight settings, of which position **7** is the coldest and position **0** turns the unit off.
2. Adjust the thermostat control dial to the desired position, bear in mind that the higher the number, the lower the temperature. Position **4** is the recommended setting when operating at normal room temperature (between 16°C and 38°C).
3. The unit may not operate at the correct temperature if it is in a particularly hot or a particularly cold room, or if you open the door often.
4. To ensure that the unit is cool enough to sufficiently chill your food, wait 24 hours before filling it with food.
5. If you are concerned that your unit is not being kept cold enough and wish to check the temperature, you will need a special fridge/freezer thermometer. These are available from most supermarkets and hardware shops.

Place the thermometer in the centre of the unit, where it can be read easily. Leave overnight, the temperature in the unit should be an average of 5°C.



Adjusting the Temperature

The internal temperature of the unit is controlled by a thermostat. The recommended position is between **1** to **4** for colder working environments (i.e. during winter) and between **5** to **6** for hotter environments. Please adjust according to the environment.

Noises Inside the Unit!

You may notice that your unit makes some unusual noises. Most of these are perfectly normal, but you should be aware of them!

These noises are caused by the circulation of the refrigerant liquid in the cooling system. It has become more pronounced since the introduction of CFC free gases. This is not a fault and will not affect the performance of your unit. This is the compressor motor working, as it pumps the refrigerant around the system.

Tips for Keeping Food in the Unit

- Cooked meats/fishes should always be stored on a shelf above raw meats/fishes to avoid bacterial transfer. Keep raw meats/fishes in a container which is large enough to collect juices and cover it properly. Place the container on the lowest shelf.
- Leave space around your food, to allow air to circulate inside the compartments. Ensure all parts of the unit are kept cool.
- To prevent transfer of flavours and drying out, pack or cover the food separately. Fruit and vegetables do not need to be wrapped.
- Always let pre-cooked food cool down before you put in the unit. This will help to maintain the internal temperature of the unit.
- To prevent cold air escaping from the unit, try to limit the number of times you open the doors. We recommend that you only open the doors when you need to put food in or take food out.

GB

Cleaning

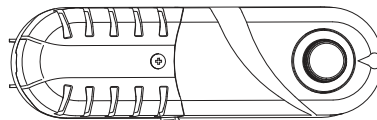
Cleaning the Interior and the Exterior of the Unit

- Remove all the shelves and drawers.
- Wipe the inside of the unit with a weak solution of bicarbonate soda and then rinse with warm water using a sponge or cloth. Wipe completely dry before replacing the shelves and drawers.
- Use a damp cloth to clean the exterior, and then wipe with a standard furniture polish. Make sure that the door is closed to avoid the polish getting on the magnetic door seal or inside the unit.
- The grille of the condenser at the back of the unit and the adjacent components can be vacuumed using a soft brush attachment.

Maintenance

Changing the Internal Light

1. Before carrying out the bulb replacement always adjust the thermostat control dial to Position **0**, then disconnect the mains supply.
2. Use a flat bladed screwdriver and gently prise off the light bulb cover.
3. Remove the old bulb by unscrewing in an anti-clockwise direction.
4. Replace with a new bulb (10W SES).
5. Refit the light bulb cover and reconnect the unit to the mains supply and switch on by adjusting the thermostat.



GB

Care When Handling

Hold the unit around its sides or base when moving it. Under no circumstances should it be lifted by holding the edges of the top surface.

Servicing

The unit should be serviced by an authorised engineer and only genuine spare parts should be used. Under no circumstances should you attempt to repair the unit yourself. Repairs carried out by inexperienced persons may cause injury or serious malfunction. Contact a qualified technician.

Switching Off for Long Periods of Time

When the unit is not in use for a long period of time, disconnect it from the mains supply, empty all food and clean the appliance, leaving the door ajar to prevent unpleasant smells.

Condensation

Condensation may appear on the outside of the unit. This may be due to a change in room temperature. Wipe off any moisture residue. If the problem continues, please contact a qualified technician for assistance.

Disposal

Old units still have some residual value. An environmentally friendly method of disposal will ensure that valuable raw materials can be recovered and used again. The refrigerant used in the unit and insulation materials require special disposal procedures. Ensure that none of the pipes on the back of the unit are damaged prior to disposal.

Up to date information concerning options of disposing of your old unit and packaging from the new one can be obtained from your local council office.

When disposing of an old unit break off any old locks or latches and remove the doors as a safeguard.

Specifications

Rated Voltage	220-240V~, 50 Hz
Rated Current	0.5 A
Rated Power	80 W
Overall Dimension (H x W x D)	850 x 480 x 445 mm

Features and specifications are subject to change without prior notice.

GB

Product Fiche

Brand	Matsui
Model	MUL48W18E
Household Appliance Category	1
Energy Efficiency Class	A+
Energy consumption 112 kWh per year , based on standard test results for 24 hours. Actual energy consumption will depend on how the appliance is used and where it is located.	
Fridge Storage Volume	89 L
Freezer Storage Volume	-
Temperature Rise Time	N/A
Freezing Capacity	N/A
Climate Class	N, ST This appliance is intended to be used at an ambient temperature between 16°C and 38°C to achieve the claimed Energy Consumption and Grading.
Airborne Acoustical Noise	41 dB(A) re 1 pW

Takk for at du kjøpte ny Matsui kjøleskap.

Vi anbefaler at du tar deg tid til å lese gjennom hele bruksanvisningen for å bli fortrolig med alle funksjonene.

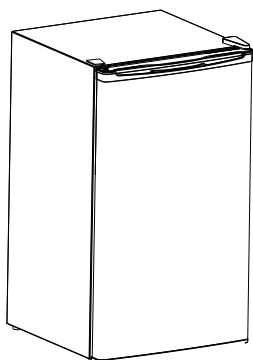
Les alle sikkerhetsanvisningene nøye før bruk og oppbevar bruksanvisningen for fremtidig referanse.

Pakke opp

NO

Fjern all emballasje fra enheten. Ta vare på emballasjen. Ta hensyn til lokale forskrifter om avfallshåndtering hvis du må kaste emballasjen.

Følgende elementer er inkludert:



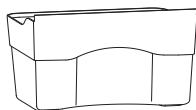
Hovedenheten



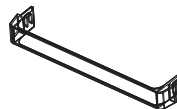
Justerbar glasshylle x2



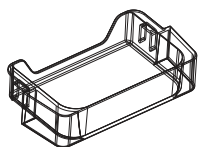
Hylle over salatskuff



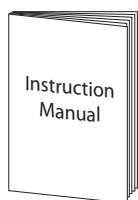
Salatskuff



Hel dørhylle x2



Halv dørhylle x2



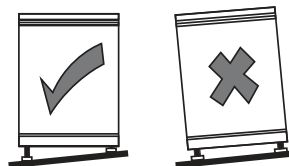
Instruksjonsmanual

Plassering

Når du skal velge hvor enheten skal stå, må du sørge for at gulvet er flatt og stabilt og at rommet er godt ventilert med en gjennomsnittlig romtemperatur mellom 16 °C og 38 °C. Ikke sett enheten i nærheten av en varmekilde, f.eks. komfyr, varmtvannsbereder eller radiator. Direkte sollys må også unngås, fordi dette kan øke strømforbruket. Svært kalde omgivelser kan også føre til at enheten ikke yter som den skal. Denne enheten er ikke beregnet for bruk i en garasje eller utendørs installasjon. Ikke dekk enheten med noe slags materiale.

Nivellere enheten

Bruk de to nivåføttene på forsiden av enheten til å nivellere den. Hvis enheten ikke er i vater, fungerer ikke innretningen av dørene og de magnetiske pakningene riktig.

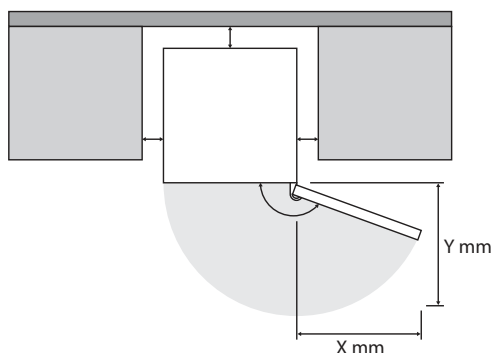


NO

Plassbehov

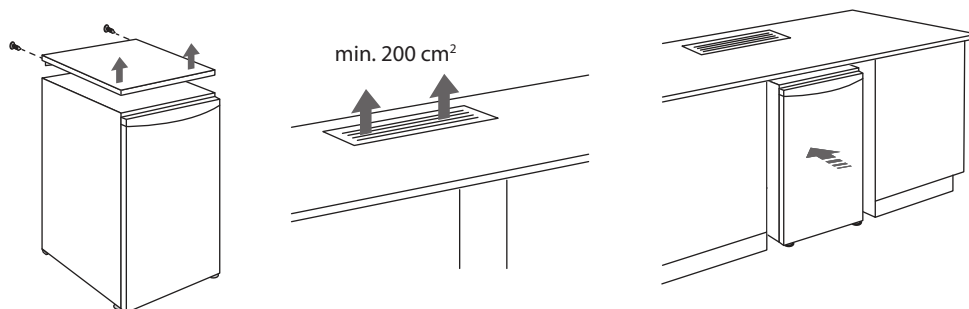
Når enheten installeres, kontroller at det er 25 mm åpent rom på begge sidene, 50 mm på baksiden og 25 mm på oversiden av enheten. Døren kan åpnes til høyre eller til venstre, avhengig av hva som passer best til plasseringen.

Pass på at det er mer enn dobbelt med plass i bredden og dybden for å kunne åpne døren på enheten til den maksimale vinkelen.



INSTALLASJON

Hvis apparatet plasseres under en kontinuerlig arbeidsflate, kan apparatlokket (hvis montert) fjernes og en ventilasjonsrist på minst 200 cm² (fra en jernvarebutikk eller lignende) installeres i arbeidsflaten over baksiden av apparatet for å øke ventilasjonen.



Fordeler med økt ventilasjon:

- Lavere strømforbruk
- Bedre kjøling
- Reduserte driftskostnader
- Lengre levetid

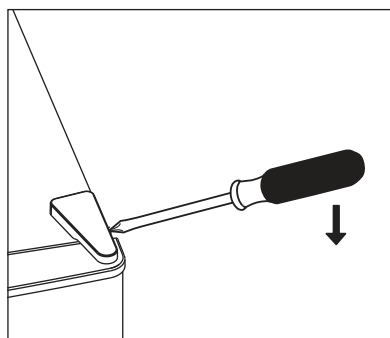
Bytte dørhengslingen

Påkrevd verktøy: Stjerneskrutrekker, flat skrutrekker og skiftenøkkel.



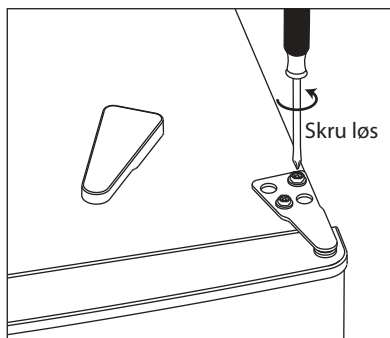
- Kontroller at enheten er frakoblet strøm og tom.
- Det er nødvendig å vippe enheten bakover for å kunne ta av døren. Enheten må stå støtt, f.eks. på en stol rett under topp-panelet.
- Alle deler som fjernes må oppbevares for å kunne installere døren igjen.
- Ikke legg enheten ned, fordi dette kan skade kjølesystemet.
- Vi anbefaler at to personer håndterer enheten under monteringen.
- Hvis du ønsker å bytte dørhengslingen, anbefaler vi at du ber en kvalifisert tekniker om hjelp. Hvis du ønsker å bytte dørhengslingen selv, må du være kvalifisert til å gjøre dette.

1. Fjern hengseldekslet øverst til høyre.

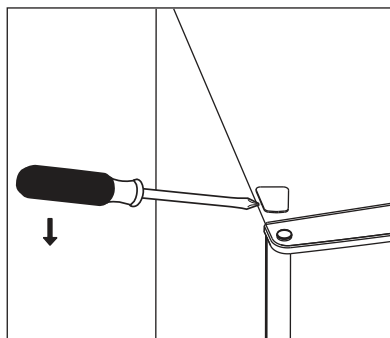


INSTALLASJON

2. Løsne skruene. Fjern deretter hengselbraketten.

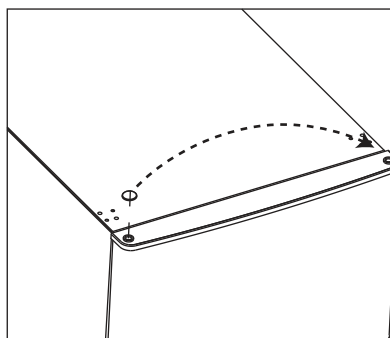


3. Fjern skruedekslet øverst til venstre.

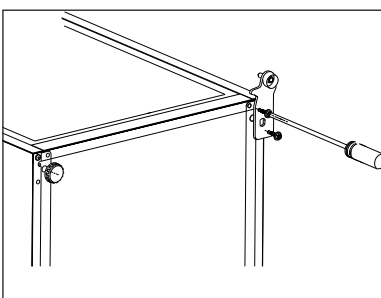


NO

4. Flytt hulldekslet fra venstre til høyre side. Løft deretter døren av og sett den på en myk overflate så den ikke blir ripet.

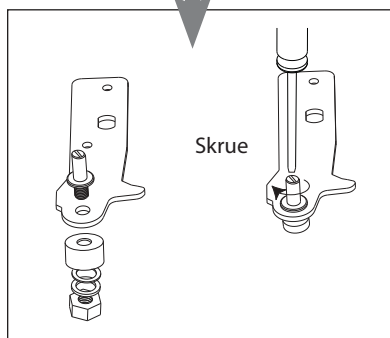
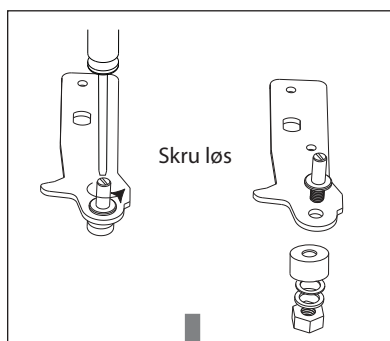


5. Fjern skruene og det nederste hengslet. Fjern deretter de justerbare føttene fra begge sider.

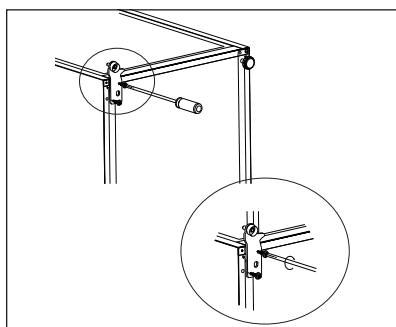


- **Ikke** legg enheten flatt ned, fordi dette kan skade kjølesystemet.
- Når du reverserer dørsidene og skal skifte posisjonen til bunnhengselet eller justere justeringsføttene, må du vippe enheten. **Ikke** legg enheten flatt.

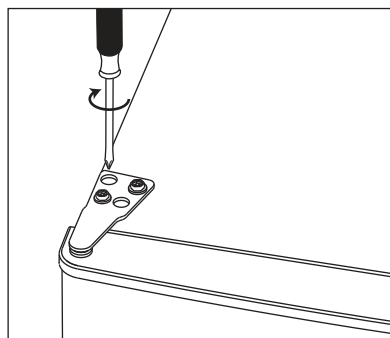
6. Skru løs og fjern den nederste hengseltappen, snu braketten rundt og bytt den.



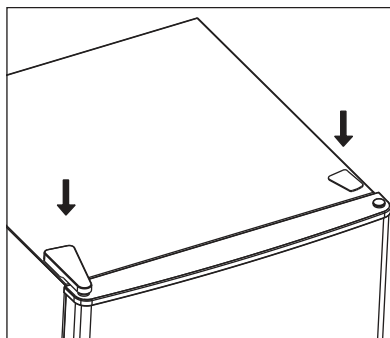
7. Tilpass braketten igjen tilpasset den nederste hengseltappen. Sett på begge de justerbare føttene igjen.



8. Sett døren på igjen. Kontroller at døren er riktig innrettet både horisontalt og vertikalt slik at pakningene er lukket på alle sidene før du til slutt strammer det øverste hengslet.
9. Sett på hengselbraketten og skru den fast øverst på enheten.
10. Bruk en skrunøkkel til å stramme den om nødvendig.



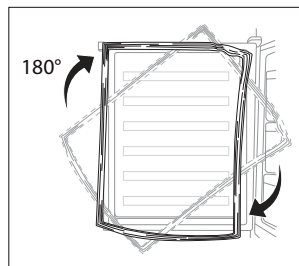
11. Sett hengseldekslet og skruedekslet tilbake.



I noen tilfeller kan dørtetningen klemmes etter langvarig oppbygging av trykk, noe som fører til at dørforseglingen ikke kan lukkes ordentlig ved reversering.

Følg trinnene under for å løse problemet:

1. Skrell av dørtetningen fra øvre eller nedre hjørne, og varm den med en hårføner. Varmen gjør at dørtetningen går tilbake til sin opprinnelige form. Ikke blås direkte på enheten, da varmen kan skade andre deler av enheten.
2. Vend dørtetningen opp ned slik at siden der hengslet opprinnelig var forblir hengslet.
3. Sett dørtetningen tilbake i døren fra øvre eller nedre hjørne.
4. Hvis problemet fortsatt vedvarer, må du kontakte ditt lokale servicesenter for å få hjelp.



NO

Rengjøring før bruk

Stryk enheten innvendig med en svak natronoppløsning. Skyll deretter med en svamp eller klut som er krystet i varmt vann. Vask hyllene og salatskuffen med varmt såpevann og tørk dem fullstendig før de settes inn i enheten igjen. Bruk en fuktig klut til å rengjøre enheten utvendig.

Hvis du trenger nærmere informasjon, finner du dette i **Rengjøring**-seksjonen.



- **Før du setter støpslet i kontakten, MÅ DU**

Kontrollere at kontakten er kompatibel med støpslet som er vedlagt enheten.

- **Vent før du slår på!**

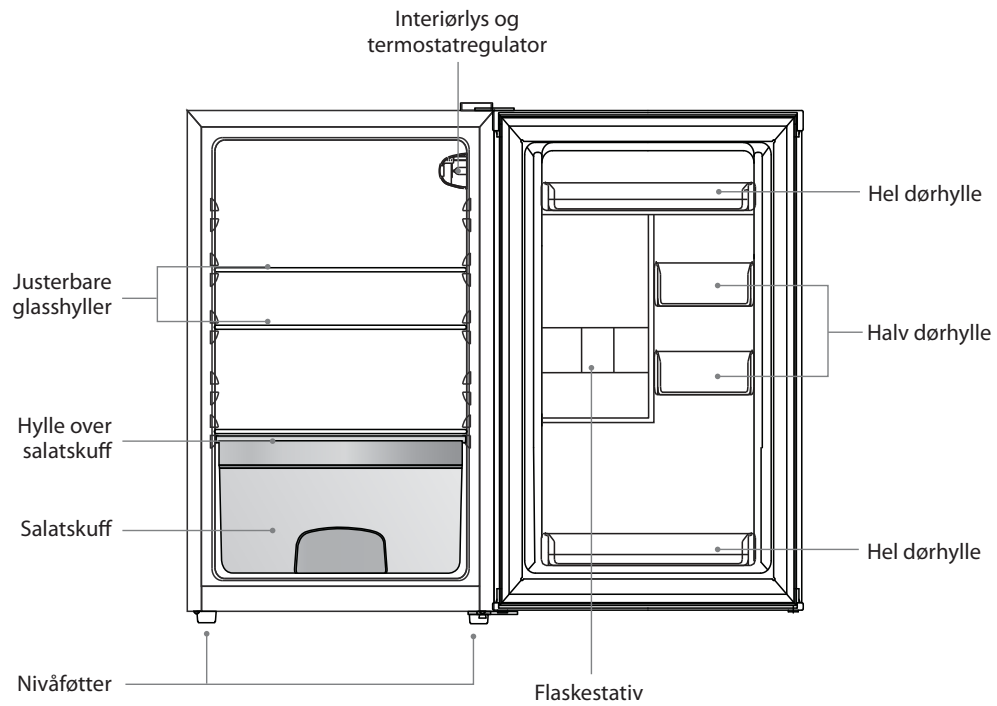
Ikke slå på enheten før det har gått to timer etter at du flyttet den. Kjølevæsken trenger tid til å synke.

Før du bruker enheten

Ikke legg inn matvarer før enheten har stått på i 24 timer, slik at du kan være sikker på at den fungerer som den skal og har fått tid til å senke temperaturen til riktig nivå. Enheten må ikke overfylles.

Produktoversikt

NO

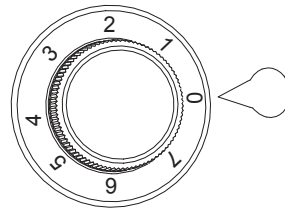


Betjening

Slå på enheten

1. Sett støpslet inn i stikkontakten. Den interne temperaturen i enheten kontrolleres av en termostat. Den har åtte innstillinger, hvor posisjon **7** er kaldest og posisjon **0** slår enheten av.
2. Når du stiller termostatregulatoren i ønsket posisjon, må du huske på at jo høyere tall, desto lavere temperatur. Posisjon **4** er den anbefalte innstillingen ved bruk i normal romtemperatur (mellom 16°C og 38 °C).
3. Enheten vil kanskje ikke holde riktig temperatur hvis den brukes i et svært varmt eller et svært kaldt rom, heller ikke hvis døren åpnes ofte.
4. For å være sikker på at enheten er kald nok til å kjøle ned maten, vent i 24 timer før du fyller den med matvarer.
5. Hvis du er bekymret for at enheten ikke holder lav nok temperatur, bør du kontrollere den med et spesialtermometer for kjøleskap/fryser. Slike termometre kan skaffes i de fleste kjøpesentra og jernvarebutikker.

Legg termometeret sentralt i enheten, hvor det lett kan leses av. Etter å ha ligget natten over, skal det vise en temperatur i enheten på cirka 5 °C.



NO

Justere temperaturen

Den interne temperaturen i enheten kontrolleres av en termostat. Anbefalt posisjon er mellom **1** og **4** når det er kjølig (dvs. om vinteren) og mellom **5** og **6** når det er varmere. Juster derfor i henhold til omgivelsene.

Lyder inne i enheten!

Du legger kanskje merke til at enheten lager underlige lyder. De har som regel en naturlig forklaring, men du bør kjenne til dem!

Disse lydene stammer fra kjølemidlet som sirkulerer i væskeform i kjølesystemet. De er blitt tydeligere etter at kjølesystemer ikke lenger inneholder KFK-gass. Dette er ingen feil som påvirker enhetens ytelse. Lydene dannes mens kompressormotoren arbeider med å pumpe kjølemidlet rundt i systemet.

Tips for oppbevaring av matvarer i enheten

- Tilberedt mat med kjøtt og fisk må alltid oppbevares på en hylle over rått kjøtt og rå fisk for å unngå bakterieoverføring. Hold rått kjøtt og rå fisk i en beholder som er stor nok til å samle opp saften, og dekk den omhyggelig. Sett beholderen på den laveste hyllen.
- Legg inn matvarene med god avstand, slik at luften kan sirkulere inne i enheten. Sørg for at det er like kjølig over alt i enheten.
- For å unngå tap av smak og fuktighet, må matvarene pakkes eller dekkes til hver for seg. Det er ikke nødvendig å pakke inn frukt og grønnsaker.
- La alltid tilberedt mat bli avkjølt før du setter den inn i enheten. Dette er med på å holde den interne temperaturen i enheten stabil.
- Unngå at unødig mye kald luft slipper ut av enheten ved å begrense antall ganger du åpner døren. Vi anbefaler at døren åpnes kun når det er nødvendig for å sette inn eller ta ut mat.

NO

Rengjøring

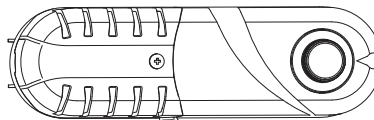
Bruk en fuktig klut til å rengjøre enheten innvendig og utvendig

- Fjern alle hyller og skuffer.
- Stryk enheten innvendig med en svak natronoppløsning og skyll deretter med en svamp eller klut som er krystet i varmt vann. Tørk hyllene og skuffene godt før du setter de tilbake.
- Bruk en fuktig klut til å rengjøre utvendig, og tørk deretter med en standard møbelpolish. Pass på at dørene er lukket for å unngå at det kommer poleringsmiddel på de magnetiske dørpakningene eller inn i enheten.
- Kondensatorgrillen på baksiden av enheten og de tilstøtende komponentene kan støvsuges med et mykt børstemunnstykke.

Vedlikehold

Skifte ut den innvendige lampen

1. Før du skifter ut lyspæren, må du sette termostatregulatoren til posisjon **0** og deretter trekke støpslet ut av stikkontakten.
2. Bruk en flat skrutrekker til å løsne lampedekslet forsiktig.
3. Fjern den gamle lyspæren ved å skru den ut mot urviseren.
4. Skift ut med en ny lyspære (10 W SES).
5. Sett lampedekslet på igjen, sett støpslet inn i stikkontakten og slå på enheten ved å justere termostaten.



NO

Varsomhet under håndtering

Hold enheten i siden eller under når du flytter den. Den må under ingen omstendighet løftes ved å holde i den øverste overflaten.

Reparasjon

Denne enheten må kun repareres av en autorisert reparatør og det må kun brukes originale reservedeler. Du må under ingen omstendighet forsøke å reparere enheten selv. Reparasjoner utført av ukyndige personer, kan forårsake personskade og alvorlig feilfunksjon. Tilkall en kvalifisert tekniker.

Slå av for en lang periode uten bruk

Når enheten ikke skal brukes på lengre tid, må du trekke støpslet ut av stikkontakten, tømme enheten for mat, rengjøre den innvendig og sette døren på gløtt for å unngå ubehagelig lukt.

Kondens

Kondens kan oppstå på utsiden av enheten. Dette kan være forårsaket av en endring i romtemperaturen. Tørk av fuktighetsrester. Hvis problemet ikke gir seg bør du ta kontakt med en kvalifisert tekniker for assistanse.

Avhending

Gamle enheter er fortsatt verdifulle. En miljøvennlig avhending sørger for at verdifulle råmaterialer kan gjenvinnes og brukes på nytt. Kjølemidlet og isolasjonsmaterialene som brukes i denne enheten krever spesielle prosedyrer ved avhending. Påse at ingen av rørene på baksiden av enheten er skadet før avhending.

Lokale myndigheter har informasjon om hvordan du går frem for å avhende den gamle enheten og emballasjen fra den nye.

Når du avhender en gammel enhet, må du ødelegge låser og fjerne dører for sikkerhets skyld.

Spesifikasjoner

Merket spenning	220-240V~, 50 Hz
Merket strømstyrke	0,50 A
Merkeeffekt	80 W
Totale mål (H x B x D)	850 x 480 x 445 mm

Funksjoner og spesifikasjoner kan endres uten varsel.

Produktetikett

NO

Merke	Matsui
Modell	MUL48W18E
Husholdningsapparatkategori	1
Energirangering	A+
Strømforbruk 112 kWh per år , basert på standard testresultater i 24 timer. Virkelig strømforbruk avhenger av hvordan apparatet brukes og hvor det står.	
Oppbevaringsvolum i kjøleskap	89 L
Oppbevaringsvolum i fryser	-
Temperaturstigningstid	N/A
Frysekapasitet	N/A
Klimaklasse	N, ST Dette apparatet skal brukes ved en omgivelsestemperatur mellom 16°C og 38°C for å oppnå oppgitt energiforbruk og -klassifisering.
Luftbåren akustisk støy	41 dB(A) re 1 pW

Tack för att du köpt ditt nya Matsui kylskåp.

Vi rekommenderar att du tar dig tid att läsa igenom denna bruksanvisning för att fullt ut förstå alla driftsfunktioner som erbjuds.

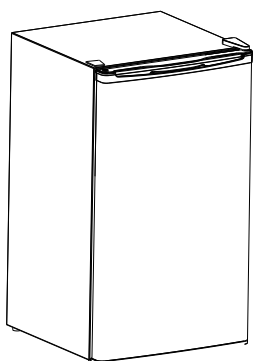
Läs nogga igenom alla säkerhetsinstruktioner före användning och behåll sedan den här bruksanvisningen för framtida bruk.

Packa upp

Ta bort allt förpackningsmaterial från produkten. Behåll förpackningsmaterialet. Om förpackningen kastas ska du följa gällande lokala föreskrifter.

Följande delar medföljer:

SE



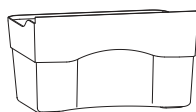
Huvudenhet



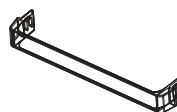
Flyttbar glashylla x2



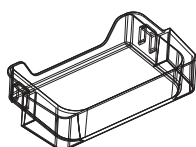
Lock salladslåda



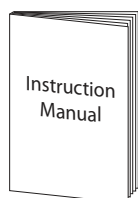
Salladslåda



Dörrhylla med full bredd
x2



Dörrhylla med halv bredd x2



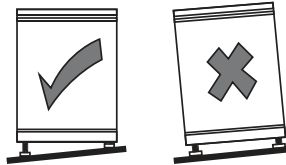
Instruktionsbok

Plats

Vid val av plats för din enhet bör du se till att golvet är plant och stadigt och att rummet är väl ventilerat med en medeltemperatur på mellan 16 °C och 38 °C. Undvik att placera enheten i närheten av värmekällor som spis, varmvattenberedare eller element. Undvik också direkt solljus eftersom det kan öka elförbrukningen. Extremt kall miljö kan också skada enheten så att den inte fungerar riktigt. Denna enhet är inte avsedd att användas i garage eller i utomhusinstallation. Täck inte över enheten med något material.

Ställa enheten vågrätt

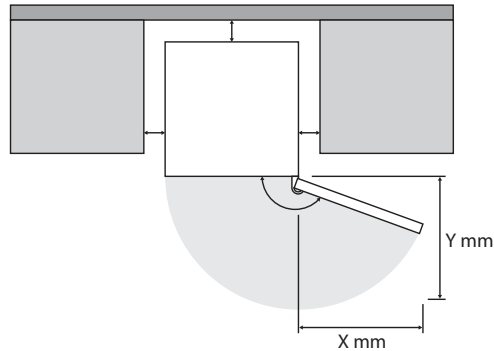
För att göra detta används de två justerbara fötterna i framkant av enheten. Om enheten inte står vågrätt kommer dörrarna och den magnetiska förseglingarna inte att skydda korrekt.



Luftcirkulationsbehov

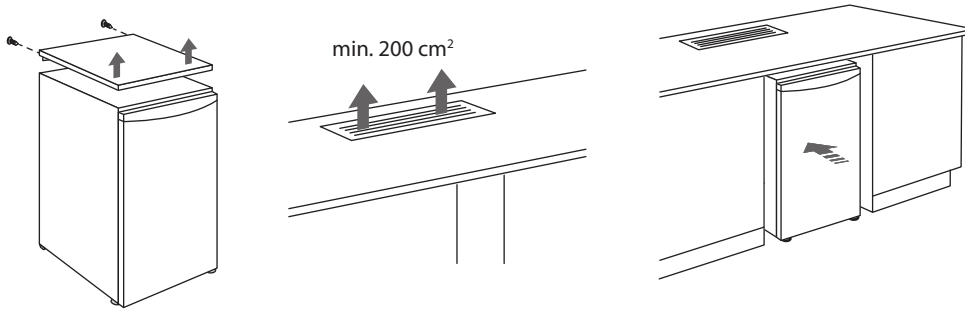
Vid installation av enheten se till att det finns 25 mm fritt utrymme på båda sidorna, 50 mm bakom och 25 mm ovanför enheten. Dörren kan öppnas åt höger eller åt vänster, beroende på vilket som passar bäst för den plats där den placeras.

Säkerställ att det finns ett dubbelt avstånd och djup för enheten för att öppna dörrens maximala vinkel.



INSTALLATION

Om produkten placeras under en heltäckande bänk, ska produktens lock (i förekommande fall) tas bort och ett ventilationsgaller på minst 200 cm² (kan erhållas från DIY-butiker eller specialiståterförsäljare) monteras på arbetsbänken ovanför produktens baksida, för att förbättra ventilationen.



Fördelar med ökad ventilation:

- Lägre strömförbrukning
- Lägre driftkostnader
- Förbättrad kylprestanda
- Längre livslängd

SE

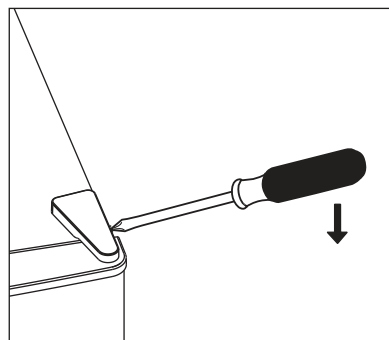
Ändra dörrens gångjärn

Verktyg som krävs: Kryss-skruvmejsel / Platt skruvmejsel / Sexkantig skruvnyckel.



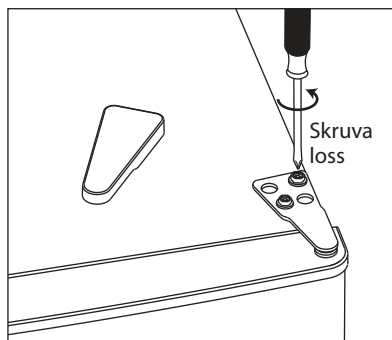
- Se till att enheten är urkopplad och tömd.
- För att ta av dörren är det nödvändigt att luta skåpet bakåt. Du bör luta enheten mot något hårt, t.ex. en stol så att den inte glider undan under installationsprocessen.
- Alla delar som tas bort måste sparas för att dörren ska kunna återinstalleras.
- Lägg inte enheten plant ned eftersom det kan skada kylsystemet.
- Vi rekommenderar att två personer hanterar enheten under monteringen.
- Om du vill att dörren öppnas åt andra hållet rekommenderar vi att du kontaktar en kvalificerad tekniker. Du bör endast försöka att ändra gångjärnen själv om du tror att du har tillräckliga kunskaper för att göra detta.

1. Ta bort skruvarna från gångjärnslocket.

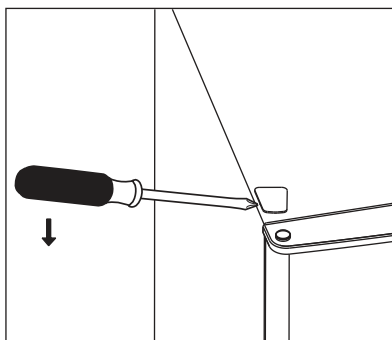


INSTALLATION

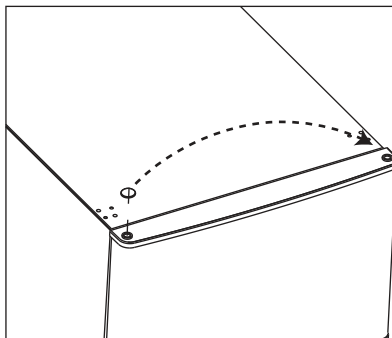
2. Lossa skruvarna. Ta bort gångjärnskonsolen.



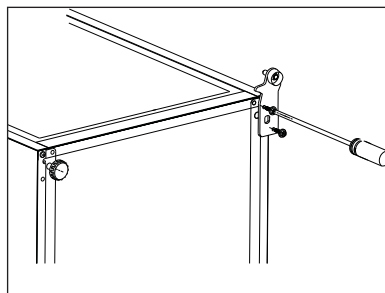
3. Ta bort den övre vänstra skruvtäckningen.



4. Flytta huvudtäckningen från vänster sida till höga sidan. Lyft sedan dörren och placera den på en vadderad yta för att förhindra att den repas.



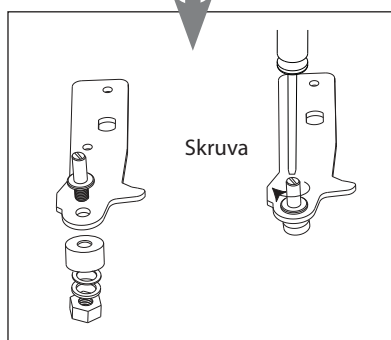
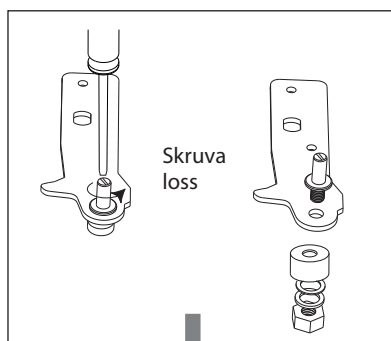
5. Ta bort skruvarna och nedre gångjärnet. Ta sedan bort de justerbara fötterna från båda sidorna.



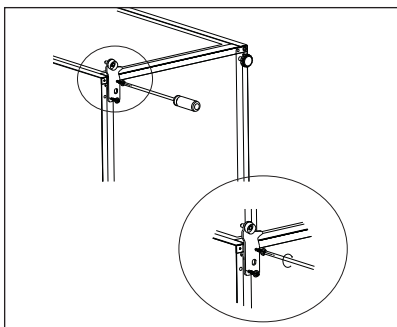
- **Lägg inte** enheten plant ned eftersom det kan skada kylsystemet.
- Luta enheten när du ska vända på dörren, skifta plats för nedre gångjärnet eller justera nivåinställningsfötterna. Lägg **inte** ner enheten plant.

INSTALLATION

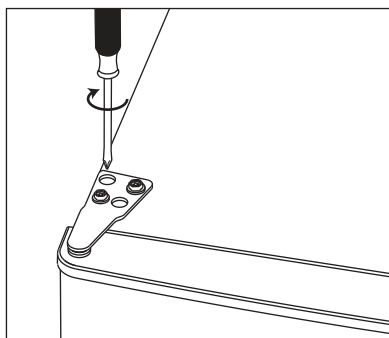
6. Skruva loss och ta bort den nedre gångjärnspinnen, vänd på konsolen och sätt tillbaka den.



7. Sätt tillbaka konsollen och fäst den nedre gångjärnspinnen. Sätt tillbaka de justerbara fötterna.



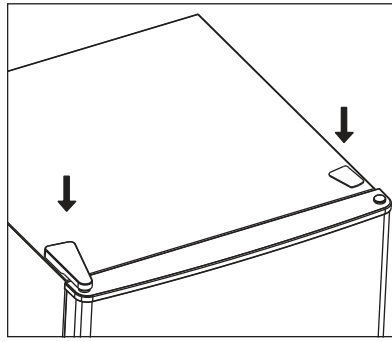
8. Sätt tillbaka dörren. Se till att dörren hänger rätt horisontellt och vertikalt och att tätningarna är stängda på båda sidorna innan det övre gångjärnet slutligen dras fast.
9. Sätt i gångjärnskonsolen och skruva fast den ovanpå enheten.
10. Använd en skruvnyckel om så behövs.



SE

INSTALLATION

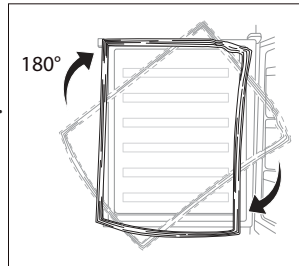
11. Sätt tillbaka gångjärnstäckningen och skruvtäckningen.



Ibland kan dörrtätningen tryckas till under långvarigt förvaringstryck, vilket resulterar i att dörrtätningen inte kan stängas riktigt när den byter plats.

Följ nedanstående steg för att lösa problemet:

1. Peta bort dörrtätningen från det övre och nedre hörnet, och värm upp den med en hårtork. Värmen kan få dörrtätningen att återta sin ursprungliga form. Blås inte direkt på enheten eftersom värmen kan skada andra delar på enheten.
2. Vänd dörrtätningen upp-och-ned så att sidan som ursprungligen satt där gångjärnet finns, fortsätter att vara vid gångjärnet.
3. Sätt tillbaka dörrtätningen i dörren, från det övre eller nedre hörnet.
4. Om problemet kvarstår, kontakta ditt lokala servicenter för hjälp.



Rengöring före användning

Torka insidan av enheten med en svag lösning av bikarbonatsoda. Skölj sedan med varmt vatten genom att använda en "urvriden" svamp eller trasa. Rengör hyllorna och salladslådan i varmt tvålblandat vatten och torka helt torrt innan du sätter tillbaka dem. Torka av enheten utvändigt med en fuktig trasa.

Om du behöver mer information se avsnittet **Rengöring**.



• Innan inkoppling MÅSTE DU

Kontrollera att du har en väggkontakt som är kompatibel med kontakten som följer med enheten.

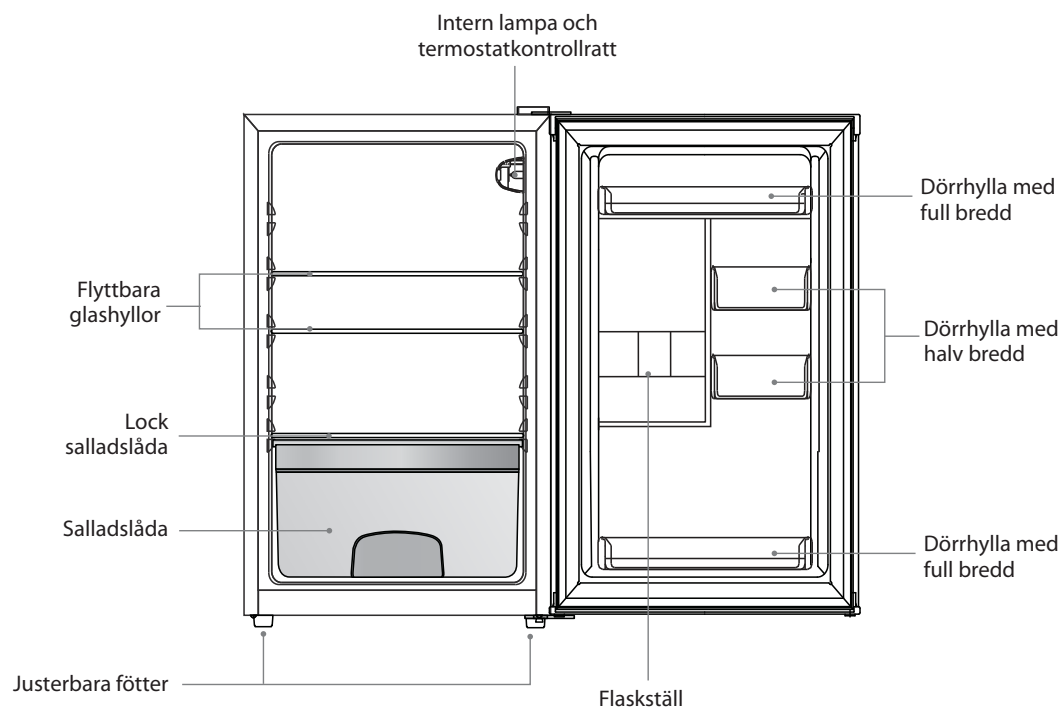
• Innan påslagning!

Slå inte på den förrän två timmar efter att enheten flyttats. Kylvätskan behöver tid att sätta sig.

Innan du använder enheten

Innan några livsmedel placeras i enheten, slå på den och vänta 24 timmar för att kontrollera att den fungerar korrekt och låt den falla till korrekt temperatur. Enheten bör inte överfyllas.

Produktöversikt

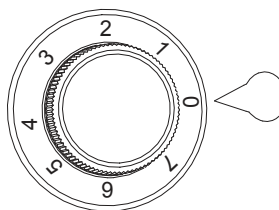


Hantering

Slå på din enhet

1. Anslut nätsladden till eluttaget. Temperaturen inuti enheten kontrolleras av en termostat. Det finns åtta inställningar där position **7** är den kallaste och position **0** stänger av enheten.
2. Ställ in termostatkontrollratten i önskad position, kom ihåg att ju högre nummer desto lägre temperatur. Position **4** är den rekommenderade inställningen vid användning i normal rumstemperatur (mellan 16 °C och 38 °C).
3. Enheten kanske inte arbetar vid korrekt temperatur och den placeras i ett synnerligen varmt eller kallt rum, eller om du öppnar dörren ofta.
4. För att garantera att enheten är tillräckligt kall för att kyla dina livsmedel tillräckligt, vänta 24 timmar innan du fyller den med livsmedel.
5. Om du är orolig över om enheten inte är tillräckligt kall och du önskar kontrollera temperaturen behöver du en särskild kylskåps-/frystermometer. Dessa finns tillgängliga i de flesta livsmedelsaffärer eller järnaffärer.

Placera termometern i mitten av enheten där den är lätt att avläsa. Låt den ligga över natten, temperaturen i enheten bör vara 5°C i medeltal.



SE

Inställning av temperaturen

Temperaturen inuti enheten kontrolleras av en termostat. Den rekommenderade positionen är mellan **1** till **4** för kallare arbetsmiljö (t.ex. under vintern) och mellan **5** till **6** för varmare miljöer. Ställ in i enlighet med omgivande temperatur.

Oväsen inuti enheten!

Du kan uppmärksamma att enheten avger vissa ovanliga ljud. De flesta av dessa är helt normala men du bör vara medveten om dem!

De här ljuden är förorsakade av cirkulationen från den kylvätska som finns i kylsystemet. Det har blivit mera påtagligt sedan introduktionen av CFC fria gaser. Det här är inget fel och kommer inte att påverka prestandan på din enhet. Det här ljudet kommer från kompressormotorn när den pumpar den kylmedlet runt i systemet.

Tips för förvaring av livsmedel i enheten

- Tillagade kött-/fiskrätter bör alltid förvaras på en hylla ovanför färskt kött/fisk för att undvika överföring av bakterier. Förvara färskt kött/fisk i en behållare som är tillräckligt stor för att samla upp saften och täck över den ordentligt. Placera behållare på den nedersta hyllan.
- Lämna utrymme runt livsmedlet så att luften kan cirkulera inuti enheten. Se till att alla delar av enheten hålls kall.
- För att förhindra överföring av smak och torkning, packa in eller täck över livsmedlen separat. Frukt och grönsaker behöver inte packas in.
- Låt alltid tillagade livsmedel svalna innan de placeras i enheten. Detta hjälper till att bibehålla den interna temperaturen i enheten.
- För att förhindra att kall luft strömmar in från enheten, försök att begränsa antalet gånger som dörren öppnas. Vi rekommenderar att du endast öppnar dörren när du behöver placera livsmedel i eller ta ut livsmedel från enheten.

Rengöring

SE

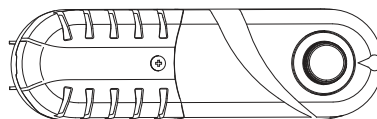
Rengöring av insidan och utsidan av enheten

- Ta bort alla hyllor och lådor.
- Torka av insidan av enheten med en svag lösning av bikarbonat, skölj sedan med varmt vatten genom att använda en "urvriden" svamp eller trasa. Torka helt torrt innan du sätter tillbaka hyllorna och lådan.
- Använd en fuktig trasa för att göra rent utsidan och torka sedan med vanligt standardmöbelpolish. Se till att dörrarna är stängda, så att polermedlet inte hamnar på den magnetiska dörrtätningen eller på insidan av skåpet.
- Gallret till kondensatorn längst bak i enheten och de näraliggande komponenterna kan sugas rena med hjälp av dammsugaren med en mjuk borste.

Underhåll

Byta den interna lampan

1. Innan lampan byts ändra termostatkontrollratten till position **0** och koppla sedan ifrån nätanslutningen.
2. Använd en platt skruvmejsel och bänd försiktigt bort locket till lampan.
3. Ta bort den gamla lampan genom att skruva den moturs.
4. Sätt i en ny lampa (10W SES).
5. Sätt tillbaka locket för lampan och anslut enheten till elnätet igen och slå på genom att ställa in termostaten.



SE

Försiktighet vid hantering

Håll i enheten runt sidorna eller basen när den ska flyttas. Under inga förhållanden får den lyftas genom att hålla i kanterna längst upp.

Service

Enheten bör endast ges service av en auktoriserad tekniker och endast originalreservdelar bör användas. Under inga förhållanden bör du försöka att reparera enheten själv. Reparationer som utförts av en oerfaren person kan orsaka skador och allvarliga funktionsfel. Kontakta en kvalificerad tekniker.

Stänga av under längre perioder

När enheten inte används under en längre period, koppla ifrån den från elnätet, ta ut all mat och rengör apparaten, lämna dörren på glänt för att förhindra obehaglig lukt.

Kondens

Kondens kan uppstå på kylskåpets utsida. Detta kan bero på ändrad rumstemperatur. Torka av fukten. Om problemet kvarstår, se till att kontakta en kvalificerad tekniker för assistans.

Avyttring

Gamla enheter kan fortfarande ha restvärde. En miljövänlig metod för att slänga bort din apparat kommer att se till att värdefullt råmaterial kan tas omhand och användas igen. Kylmedlet som används i enheten och isoleringsmaterial behöver särskilt förfarande vid bortskaffande. Se till att inget av rören på baksidan av enheten är skadade innan du gör dig av med den.

Uppdaterad information angående avfallsalternativ för din gamla apparat och paketeringen från den nya kan fås av ditt lokala kommunkontor.

Om en gammal apparat kastas bryt då bort alla lås eller låshakar som en säkerhetsåtgärd.

Specifikationer

Märkspänning	220-240V~, 50 Hz
Märkström	0,50 A
Nominell effekt	80 W
Yttermått (H x B x D)	850 x 480 x 445 mm

Egenskaper och specifikationer kan ändras utan föregående meddelande.

Produktblad

Märke	Matsui
Modell	MUL48W18E
Kategori, hushållsapparat	1
Energiklass	A+
Energiförbrukning 112 kwh per år , baserat på normala testresultat under 24 timmar. Faktisk energiförbrukning beror på hur apparaten används och var den är placerad.	
Kylförvaringsvolym	89 L
Frysförvaringsvolym	-
Temperaturökningstid	N/A
Fryskapacitet	N/A
Klimatklass	N, ST Enheten är avsedd att användas vid rumstemperatur mellan 16°C och 38°C för att få den angivna energiförbrukningen och klassningen.
Luftburet akustiskt buller	41 dB(A) re 1 pW

SE

Kiitos, kun valitsit uuden Matsuin jääkaappi.

Suosittellemme, että vietät hetken tämän käyttöoppaan parissa, jotta ymmärtäisit täysin kaikki laitteen tarjoamat toiminnalliset ominaisuudet.

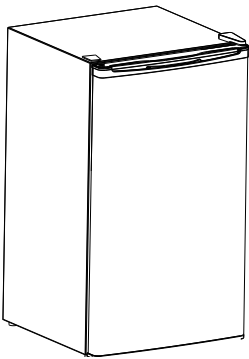
Lue huolellisesti kaikki turvaohjeet ennen käyttöä ja säilytä tämä käyttöopas tulevaa käyttöä varten.

Pakkauksesta purkaminen

Poista kaikki pakkausmateriaali laitteesta. Säilytä pakkaus. Jos hävität pakkauksen, tee se paikallisten säädösten mukaisesti.

Seuraavat nimikkeet kuuluvat toimitukseen:

FI



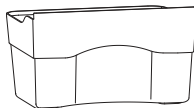
Laitte



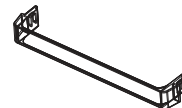
Säädettävä lasihylly x2



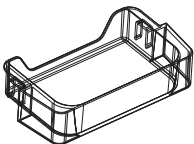
Salaattilokeron kansihylly



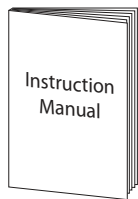
Salaattilokero



Oven koko hylly x2



Oven puolihylly x2



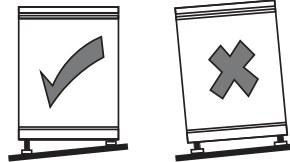
Käyttöopas

Paikka

Kun valitset laitteen sijaintipaikan, varmista, että lattia on tasainen ja luja, ja että huone on hyvin tuuletettu, ja että sen lämpötila on keskimäärin 16 °C - 38 °C. Älä sijoita laitetta lähelle lämmönlähdettä, kuten liesi, boileri tai lämpöpatteri. Vältä myös suoraa auringonpaistetta, sillä se voi lisätä sähkönkulutusta. Myös hyvin kylmä ympäristö voi saada laitteen toimimaan huonosti. Tätä laitetta ei ole tarkoitettu autotalli- tai ulkokäyttöön. Älä päällystä laitetta millään peitteellä.

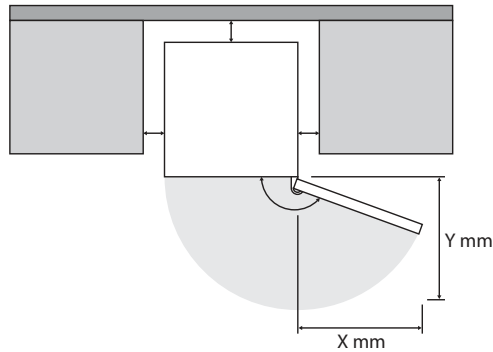
Nivellering af enheden

Niveller enheden ved brug af de justerbare fødder på forsiden af enheden. Hvis enheden ikke er plan, vil lågerne og de magnetiske forseglinger ikke virke ordentligt.

**FI****Tyhjän tilan jättäminen**

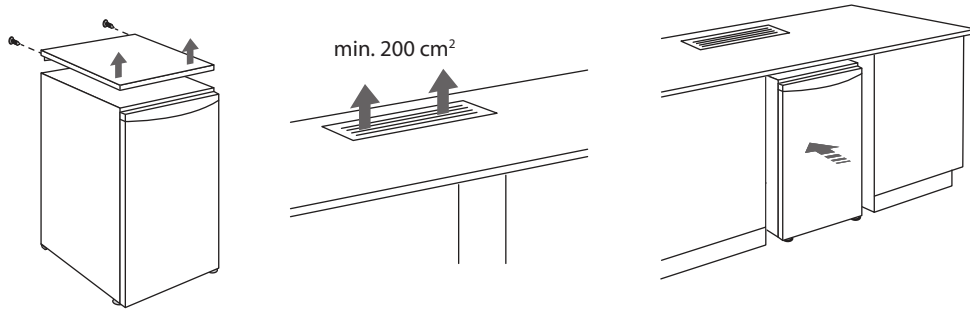
Kun asennat laitteen, varmista, että molemmalle puolelle jää 25 mm tyhjää tilaa, taakse 50 mm ja laitteen yläpuolelle 25 mm. Oven kätsisyyden voi vaihtaa paremmin tilaan sopivaksi.

Varmista, että tilaa on on yli kaksi kertaa leveys- ja syvyysmitan, jotta laitteen luukku pystyy avautumaan maksimikulmaan.



ASENNUS

Jos laite on asennettu jatkuvan pöytätason alapuolelle, laitteen kannen (jos on) voi poistaa, ja kooltaan vähintään 200 cm²:n tuuletusritilä (saatavana tee-se-itse-kaupoista tai erikoistuneilta jälleenmyyjiltä) on asennettava pöytätasoon laitteen taakse tuuletuksen lisäämiseksi.



Parannetun tuuletuksen hyödyt:

- Alhaisempi virrankulutus
- Parantunut jäähdytys suorituskyky
- Pienentyneet käyttökustannukset
- Tuotteen pidentynyt käyttöikä

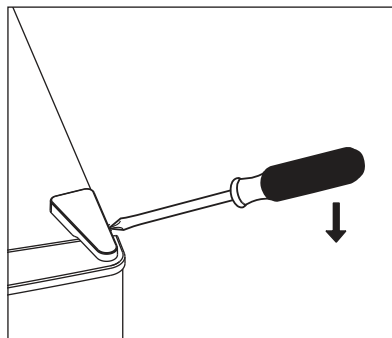
Oven kääntymissuunnan vaihtaminen

Tarvittavat työkalut: Ristipääruuvitaltta / litteäkärkinen ruuvitaltta / kuusiokulma-avain

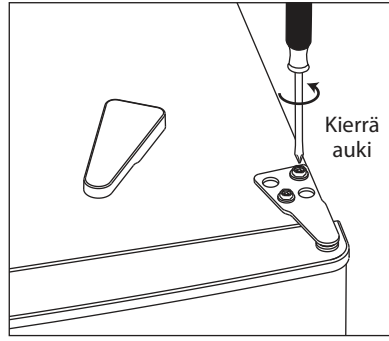


- Varmista, että laite on kytketty pois päältä ja tyhjä.
- Laitetta pitää kallistaa taaksepäin oven poistamiseksi. Laite on tuettava jotakin kiinteää kohdetta vasten, esimerkiksi tuolin yläreunaa vasten.
- Kaikki oven poistetut osat on säastettävä uudelleen asennusta varten.
- Älä aseta laitetta pitkäksi. Jäähdytysjärjestelmä voi vahingoittua.
- On suositeltavaa, että kaksi henkilöä käsittelee laitetta kokoonpanon aikana.
- Jos haluat vaihtaa oven kääntymissuunnan päinvastaiseksi, suosittelemme turvautumaan pätevään tekniikkoon. Sinun kannattaa yrittää vaihtaa oven avautumissuuntaa itse vain, jos uskot olevasi siihen pätevä.

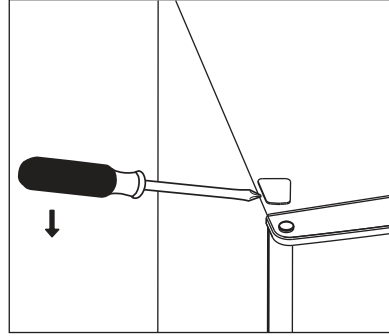
1. Poista oikea yläsaranansuojus.



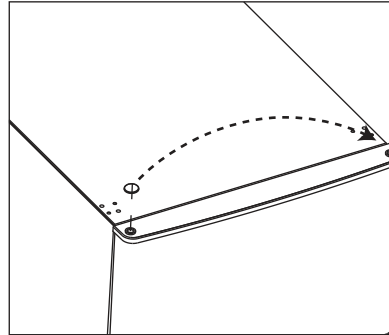
2. Irrota ruuvit. Poista sitten saranansuojus.



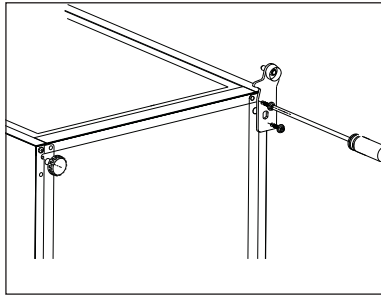
3. Poista yläsaranan ruuvinsuojus.



4. Siirrä ytimen suojus vasemmalta puolelta oikealle. Nosta sitten ovea ja aseta se pehmustetulle pinnalle naarmuuntumisen estämiseksi.

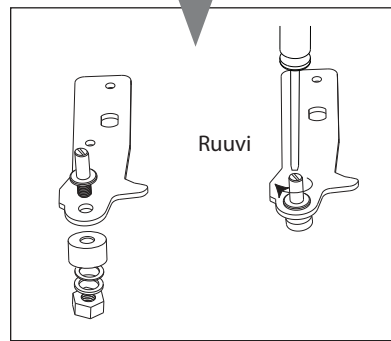
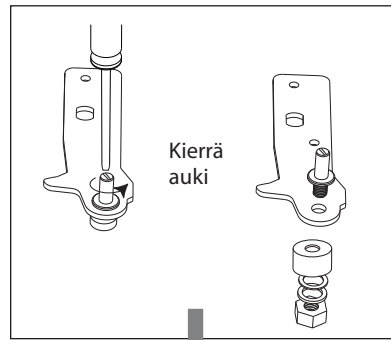


5. Irrota ruuvit ja alasarana. Poista sitten säädettävä jalka kummaltakin puolelta.

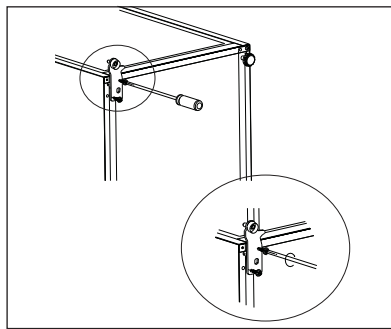


- **Älä** aseta laitetta pitkäkseen. Jäähdytysjärjestelmä voi vahingoittua.
- Ovien käisyyttä vaihdettaessa kallista laitetta, kun alasaranan paikkaa vaihdetaan tai tasapainotusjalkaa säädetään. **Älä** aseta laitetta pitkäkseen.

6. Kierrä auki ja poista alasaranan tappi, käännä kannatin ympäri ja aseta takaisin.



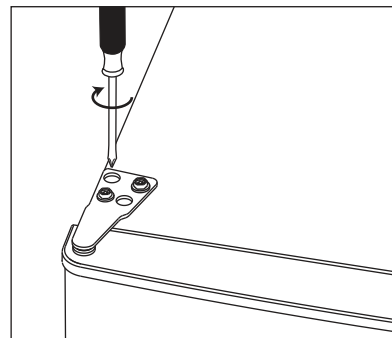
7. Kiinnitä kannattimen kiinnike takaisin saranatopin alaosaan. Aseta molemmat säädettävät jalat takaisin.



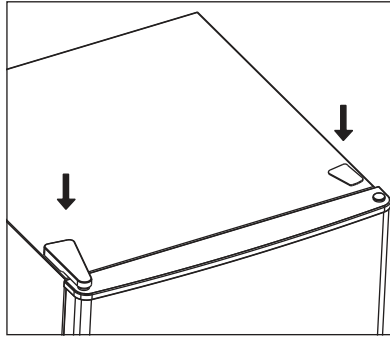
8. Aseta ovi takaisin paikalleen. Varmista, että ovi on kohdistettu vaaka- ja pystysuunnassa niin, että tiivisteet ovat tiiviit kaikilla puolilla ennen yläsaranan lopullista kiinnittämistä.

9. Liitä yläsaranan kannatin ja ruuvaa se kiinni laitteen yläosaan.

10. Käytä sen kiristämiseen kiintoavainta, jos on tarpeen.

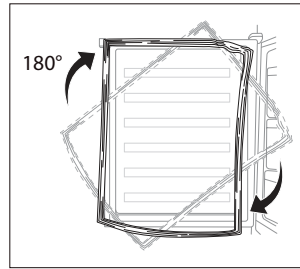


11. Aseta saranan suojus paikalleen ja ruuvaa suojus kiinni.



Joissakin tapauksissa oven tiiviste voi rusementua pitkäkestoisessa säilytyspaineessa, mikä johtaa siihen, ettei oven tiiviste mahdollista sulkemista, kun kätisyys vaihdetaan. Toimi seuraavasti ongelman ratkaisemiseksi:

1. Irrota oven tiiviste ylä- tai alakulmasta ja lämmitä sitä hiustenkuivaajalla; lämpö mahdollistaa oven tiivisteeseen palautumisen alkuperäiseen muotoonsa. Älä puhalla suoraan laitteeseen, lämpö voi vahingoittaa laitteen muita osia.
2. Kierrä oven tiiviste ylösalaisin niin, että sarananpuoleinen sivu jää saranapuolelle.
3. Liitä oven tiiviste takaisin oveen ylä- tai alakulmasta.
4. Jos ongelma ei korjaudu, ota yhteyttä paikalliseen huoltokeskukseen tuen saamiseksi.



FI

Puhdistus ennen käyttöä

Pyyhi laitteen sisäpuoli laimealla soodaliuoksella. Huuhtelee sen jälkeen lämpimällä vedellä käyttämällä puristettua sientä tai kierrettyä liinaa. Pese hyllyt ja salaattilokero lämpimällä pesuainevedellä ja kuivaa kokonaan ennen takaisin laitteeseen asettamista. Pyyhi laitteen ulkopinta kostealla liinalla.

Jos kaipaavat lisätietoja, katso luku **Puhdistus**.



• Ennen kuin liität laitteen verkkovirtaan, SINUN ON

Tarkistettava, että sähköpistorasia on jääkaapin toimitukseen kuuluvan pistokkeen mukainen.

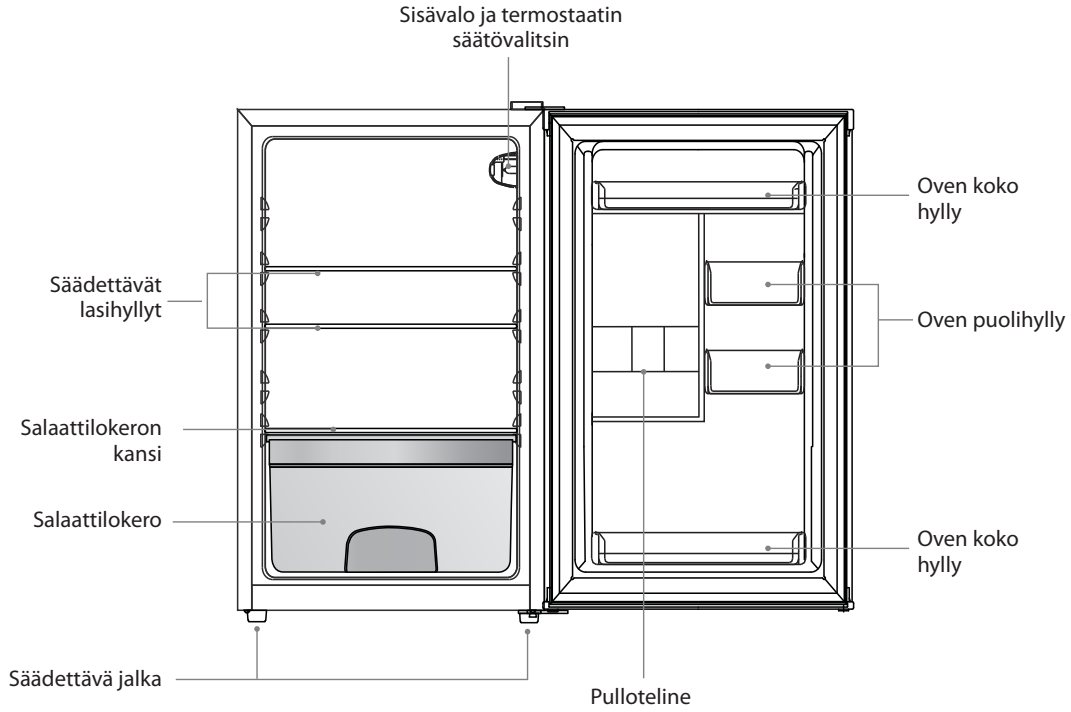
• Ennen päälle kytkemistä!

Kytke laite päälle vasta kahden tunnin kuluttua laitteen siirtämisestä. Jäähdytysnesteen asettumiseen kuluu aikaa.

Ennen laitteen puhdistamista

Ennen kuin laitat elintarvikkeita laitteeseen, kytke sen virta päälle ja odota 24 tuntia varmistaaksesi, että se toimii oikein ja anna sen jäähtyä oikeaan lämpötilaan. Jääkaappia ei saa täyttää liikaa.

Tuotteen yleiskatsaus

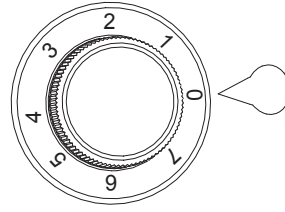


Käyttö

Laitteen kytkeminen päälle

1. Liitä virtakaapeli verkkopistorasiaan. Laitteen sisälämpötilaa säädetään termostaatilla. Asetuksia on kahdeksan, joista asento **7** on kylmin ja asento **0** kytkee laitteen pois päältä.
2. Säädä termostaatin säätövalitsin haluttuun kohtaan pitäen mielessä, että mitä suurempi numero, sen kylmempi lämpötila. Kohta **4** on suositeltu asetus käytettäessä laitetta normaalissa huonelämpötilassa (välillä 16 °C - 38 °C).
3. Laite ei ehkä toimi oikeassa lämpötilassa, jos se on erityisen kuumassa tai kylmässä huoneessa, tai jos avaat ovea usein.
4. Varmista, että laite on riittävän kylmä ruoan riittävään jäädyttämiseen. Odota 24 tuntia, ennen kuin lisää siihen ruokaa.
5. Jos olet huolissasi, että laite ei pidä ruokaa riittävän kylmänä ja haluat tarkistaa lämpötilan, tarvitset erikois-jääkaappi/pakastin-lämpömittarin. Niitä on saatavana useimmista supermarketeista ja rautakaupoista.

Aseta lämpömittari laitteen keskelle, josta se on helposti luettavissa. Jätä mittari laitteeseen yöksi. Laitteen lämpötilan tulisi olla keskimäärin 5 °C.



FI

Lämpötilan säätäminen

Laitteen sisälämpötilaa säädetään termostaatilla. Suositeltu asento on kylminä vuodenaikoina (esim. talvella) **1 - 4** ja lämpiminä asento **5 - 6**. Säädä lämpötila vuodenajan mukaan.

Laitteen sisältä kuuluu ääniä!

Laitteen sisältä saattaa kuulua joskus epätavallisia ääniä. Useimmat niistä ovat aivan normaaleja, mutta sinun tulee olla niistä tietoinen!

Tällaiset äänet aiheutuvat jäähdytysaineen kierrosta jäähdytysjärjestelmässä. Ilmiöstä on tullut korostuneempi CFC-vapaiden kaasujen käyttöönoton jälkeen. Tämä ei ole vika, eikä tämä vaikuta laitteen toimintaan. Se kertoo kompressorin toimivan ja pumppaavan jäähdytysainetta jäähdytyskiertoon.

Vihjeitä ruoan säilyttämiseen

- Kypsennetty liha/kala tulee aina säilyttää raakaan lihan/kalan hyllyn yläpuolella bakteerien siirtymisen välttämiseksi. Säilytä raaka liha/kala astiassa, joka on riittävän iso kertyville nesteille ja kunnolla peittämiseen. Aseta astia alimmalle hyllylle.
- Jätä ruoan ympärille tyhjää tilaa, jotta ilma pystyy kiertämään laitteen sisällä. Varmista, että laitteen kaikki osat pysyvät kylminä.
- Välttääksesi tuoksujen leviämisen ja ruoan kuivumisen, pakkaa tai peitä ruoka erillisinä annoksina. Hedelmiä ja vihanneksia ei tarvitse peittää.
- Anna esikypsennetyn ruoan jäähtyä aina ennen kuin laitat sen jääkaappiin. Se auttaa ylläpitämään laitteen sisälämpötilan kylmänä.
- Estääksesi ilmaa karkaamasta laitteesta, yritä rajoittaa oven avaamiskertoja. On suositeltavaa avata ovi ainoastaan laitettaessa ruokaa sisään tai otettaessa ulos.

Puhdistus

FI

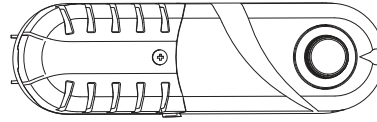
Laitteen sisä- ja ulkopuolen puhdistaminen

- Poista kaikki hyllyt ja lokerot.
- Pyyhi laitteen sisäpuoli miedolla ruokasoodaliuoksella ja huuhtelee se lämpimällä vedellä käyttäen pesusientä tai liinaa. Pyyhi täysin kuivaksi ennen hyllyjen ja lokeroiden asettamista paikoilleen.
- Puhdista ulkopuoli kostealla liinalla ja sen jälkeen tavallisella huonekalujen kiillotusvahalla. Varmista, että ovi on kiinni välttääksesi kiillotusaineen joutumisen laitteen oven tiivisteeseen magneettiin tai laitteen sisälle.
- Laitteen takana olevan kondensaattorin ritilän voi imuroida käyttämällä pehmeää harjasuutinta.

Kunnossapito

Sisälampun vaihtaminen

1. Säädä termostaattivalitsin aina ennen sisälampun vaihtoa asento **0**:aan ja irrota pistoke pistorasiasta.
2. Irrota lampun suojus litteäpäisellä ruuvitaltalla.
3. Irrota vanha lamppu kiertämällä sitä vastapäivään.
4. Vaihda se uuteen lamppuun (10 W SES).
5. Kiinnitä lampun suojus ja liitä laite verkkovirtaan ja kytke se päälle säätämällä termostaattivalitsinta.



Käsittele laitetta varoen.

Pidä laitteesta kiinni sivuilta ja pohjasta siirtäessäsi sitä. Laitetta ei pidä missään olosuhteissa nostaa pitämällä kiinni yläosan reunoista.

FI

Huolto

Tätä laitetta saa huoltaa ainoastaan valtuutettu teknikko ja ainoastaan alkuperäisiä varaosia saa käyttää. Älä koskaan yritä korjata laitetta itse. Kokemattomien henkilöiden tekemät korjaukset voivat johtaa vammoihin tai vakavaan toimintahäiriöön. Ota yhteys pätevään huoltoteknikkoon.

Virran kytkeminen pois päältä pitkäksi aikaa

Kun laitetta ei käytetä pitkään aikaan, irrota se virtapistorasiasta, tyhjennä se kokonaan ja puhdista laite. Jätä ovi raolleen estääksesi epämiellyttävien hajujen muodostumisen.

Kosteuden tiivistyminen

Kosteutta saattaa tiivistyä laitteen ulkopuolelle. Tämä saattaa johtua muutoksesta huoneen lämpötilassa. Pyyhi laite kuivaksi kosteudesta. Jos ongelma jatkuu, ota yhteyttä pätevään teknikkoon avun saamiseksi.

Hävittäminen

Vanhalla laitteella on vielä hieman jäännösarvoa. Ympäristöystävällinen hävitystapa varmistaa, että arvokkaat raaka-aineet kierrätetään ja käytetään uudelleen. Laitteessa käytetty jäähdytysaine ja eristysmateriaali vaativat erikoishävitystoimenpiteitä. Varmista, ettei yksikään laitteen takana olevista putkista vahingoitu ennen hävittämistä.

Saat paikallisilta viranomaisilta ajantasaiset tiedot vanhan laitteen ja pakkauksen hävittämisestä uuden tieltä.

Kun hävität vanhan laitteen, poista turvallisuuden vuoksi kaikki oven lukot tai salvat ja irrota ovet.

Tekniset tiedot

Nimellisjännite	220-240V~, 50 Hz
Nimellisvirta	0,50 A
Nimellisteho	80 W
Mitat (k x l x s)	850 x 480 x 445 mm

Ominaisuudet ja tekniset tiedot voivat muuttua ilman erillistä ilmoitusta.

Tuote Fiche

Tuotemerkki	Matsui
Malli	MUL48W18E
Kotitalouslaiteluokka	1
Energialuokitus	A+
Energian kulutus 112 kwh/vuosi , perustuen vakiotestituloksiin 24 tunnin aikana. Todellinen energiankulutus on koneen käytön ja sijainnin mukainen.	
Jääkaapin säilytystilavuus	89 L
Pakastimen säilytystilavuus	-
Lämpötilan kohoamisaika	N/A
Pakastuskapasiteetti	N/A
Ilmastoluokka	N, ST Tämä laite on tarkoitettu käytettäväksi ympäristön lämpötiloissa 16 - 38°C esitetyn energian kulutuksen ja luokituksen saavuttamiseksi.
Akustinen melu	41 dB(A) re 1 pW

FI

Tak for købet af dit nye Matsui køleskab.

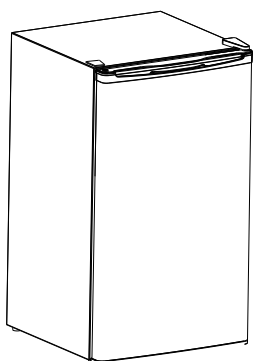
Vi anbefaler at du bruger lidt tid på at læse denne brugsvejledning, så du forstår alle betjeningsfunktioner fuldt ud.

Læs alle sikkerhedsinstruktionerne omhyggeligt før brug, og behold denne brugsvejledning til senere brug.

Udpakning

Fjern al emballagen fra apparatet. Behold emballagen. Hvis du ønsker at bortskaffe emballagen, bedes du venligst gøre dette i henhold til den lokale lovgivning.

Følgende dele er inkluderet:



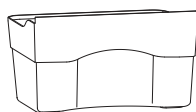
Hovedenheden



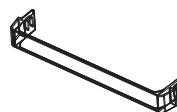
Justerbar glashylde x2



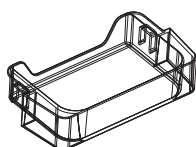
Dækningshylde til salatbeholder



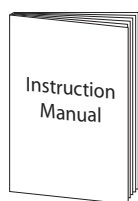
Salatbeholder



Hel lågehylde x2



Halv lågehylde x2



Brugervejledning

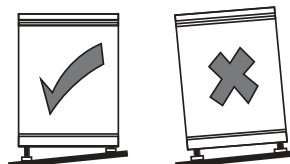
DK

Placering

Når du vælger hvor din enhed skal stilles, skal du sørge for at gulvet er plan og stabil, samt at værelset er ordentligt ventileret med en gennemsnitstemperatur fra 16°C til 38°C. Undgå at stille din enhed i nærheden af en varmekilde, f.eks. et komfur, et fyr eller en radiator. Undgå også direkte sollys, da dette kan forøge strømforbruget. Meget kolde omgivende temperaturer kan også gøre, at enheden ikke fungerer korrekt. Denne enhed er ikke beregnet til brug i en garage eller udendørs. Tildæk ikke enheden med nogen form for dækning.

Nivellering af enheden

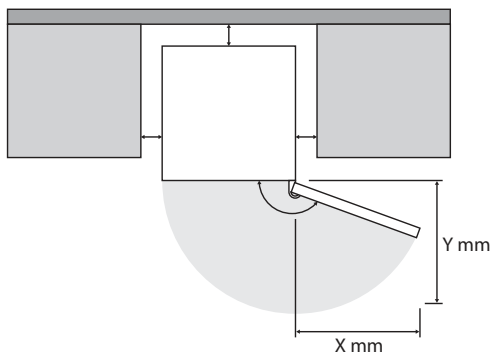
Niveller enheden ved brug af de justerbare fødder på forsiden af enheden. Hvis enheden ikke er plan, vil lågerne og de magnetiske forseglinger ikke virke ordentligt.



Krav til fri plads

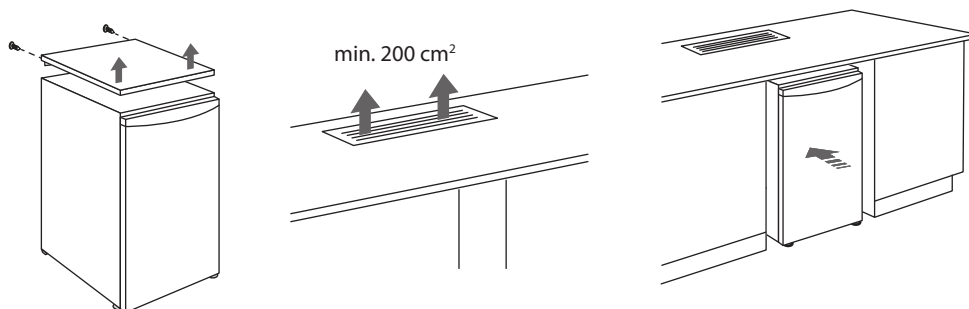
Når du opsætter enheden, skal du sørge for at der er mindst 25 mm fri plads på begge sider, 50 mm bagpå og 25 mm ovenover enheden. Lågen kan både åbnes til højre og venstre alt efter hvad er bedst i henhold til hvor den står.

Sørg venligst for, at der er mindst to gange enhedens bredde og dybde, så lågen kan åbnes helt op til en maks. vinkel.



INSTALLATION

Hvis apparatet stilles under en bordplads, er det muligt at tage låget af (hvis nødvendig), og der skal installeres en ventilationsrist på mindst 200 cm² over bagsidne af apparatet for at øge ventilationen (kan fås på byggemarkeder og specialforretninger).



Fordele ved øget ventilation:

- Mindre strømforbrug
- Forbedret kølning
- Reduceret driftsomkostninger
- Forlængelse af produktets levetid

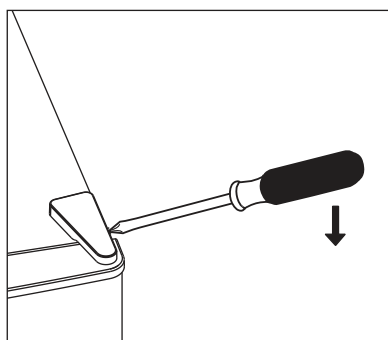
Sådan skiftes åbningsretningen

Du skal bruge følgende værktøjer: Phillips skruetrækker / Flad skruetrækker / sekskantet skruenøgle



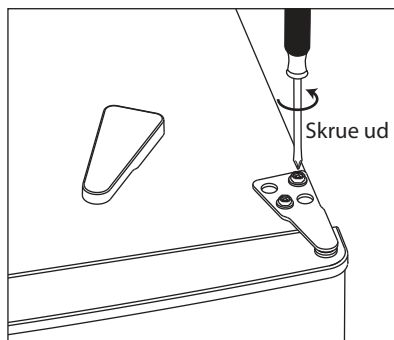
- Sørg for, at enheden ikke er sluttet til stikkontakten og at den er tom.
- Enheden skal vippe bagover, før lågen kan tages af. Du skal stille enheden på en solid overflade, f.eks. en stol, lige under toppanelet.
- Alle fjernede dele skal gemmes, så de kan bruges når lågen skal sættes på igen.
- Undgå, at ligge enheden helt ned, da dette kan beskadige dens kølesystem.
- Vi anbefaler, at der er 2 personer til at håndtere enheden under installation.
- Hvis du ønsker at skifte lågens åbningsretning, anbefaler vi at du kontakter en kvalificeret tekniker. Du skal kun skifte lågens åbningsretning, hvis du mener at du er kvalificeret til det.

1. Fjern beslaget på det øverste højre hængsel.

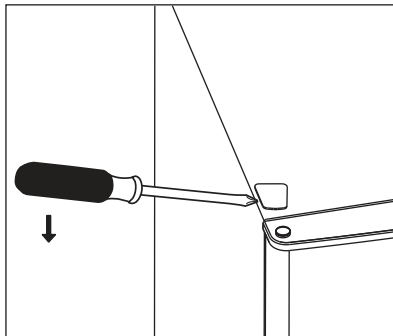


INSTALLATION

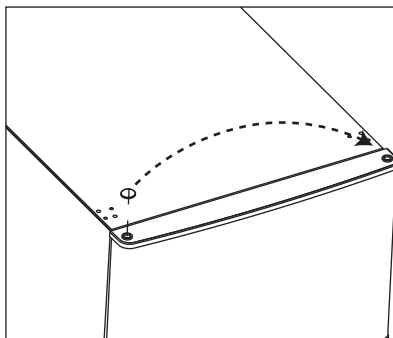
2. Skru skruerne ud. Fjern herefter hængselbeslaget.



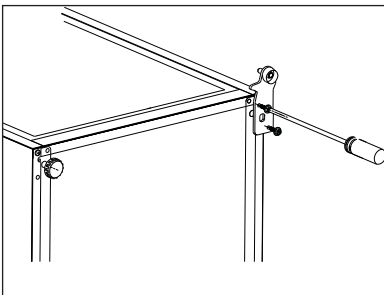
3. Fjern beslaget på skruen øverst til venstre.



4. Flyt beslaget fra venstre side til højre side. Løft herefter lågen af, og læg den på en blød overflade så den ikke bliver ridset.



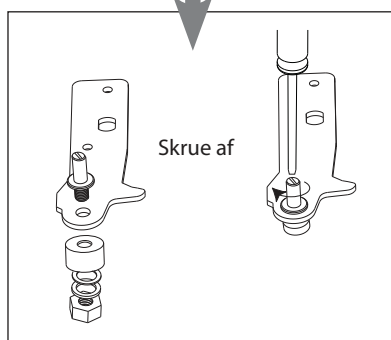
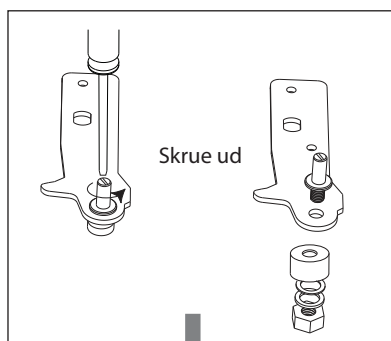
5. Fjern skruerne og det nederste hængsel. Fjern herefter de justerbare fødder på begge sider.



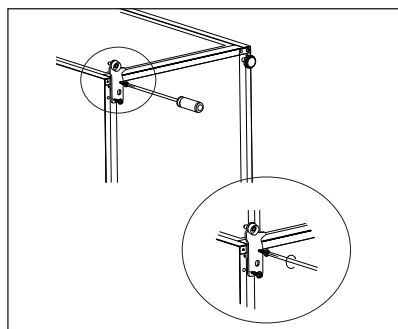
- **Undgå**, at ligge enheden helt ned, da dette kan beskadige dens kølesystem.
- Når lågen skal vendes om, og det nedre hængsel skiftes, eller når foden justeres, skal du vippe enheden. **Enheden må** ikke lægge enheden helt ned.

INSTALLATION

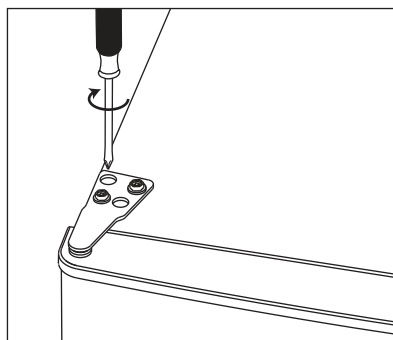
6. Skrue den nederste hængselpind af, vend beslaget og sæt det på igen.



7. Sæt beslaget på den nederste hængselpind igen. Sæt de justerbare fødder på igen.



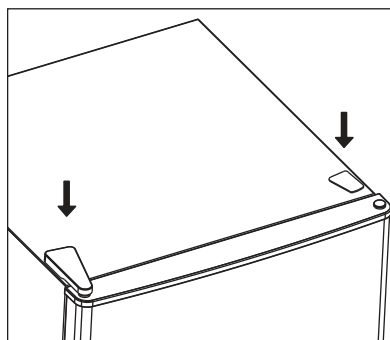
8. Sæt lågen på igen. Sørg for, at lågen lukker ordentligt både vandret og lodret, før du spænder det øverste hængsel fast.
9. Sæt hængselbeslaget på, og fastspænd det for oven på enheden.
10. Brug en skruenøgle til, at fastspænde med hvis nødvendigt.



DK

INSTALLATION

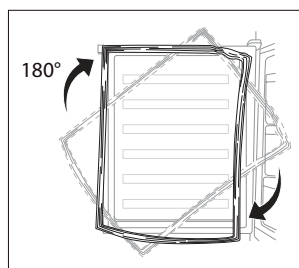
11. Sæt beslagene til hængslet og skruen på igen.



Efter længere tids brug kan lågens tætningsliste være presset på en sådan måde, at den ikke kan lukke lågen ordentligt, når lågen vendes.

Følg trinene nedenfor, for at løse dette problem:

1. Pil tætningslisten af, først på hjørnerne foroven og forneden, og varm dem med en hårtørrer. Varmen gør, at tætningslisten går tilbage til dens oprindelige form. Undgå, at blæse direkte på enheden, da varmen kan skade delene på enheden.
2. Vend tætningslisten om på hovedet, så siden mod hængslet er den samme.
3. Sæt tætningslågen tilbage på lågen fra oven og ned.
4. Hvis tætningslågen ikke lukker lågen ordentligt, bedes du kontakte et servicecenter for hjælp.



Rengøring før brug

Rengør enheden indvendigt med en mild blanding af bikarbonat af soda. Skyld efter med varmt vand og en vreden svamp eller klud. Vask hylderne og salatbeholderen med varmt sæbevand, og tør dem rene før du sætter dem ind i enheden. Rengør enhedens yderside med en fugtig klud.

Se venligst afsnittet **Rengøring** for yderligere oplysninger.



• Før du slutter enheden til stikkontakten, SKAL DU

Kontroller, at stikkontakten er kompatibel med stikket, som følger med enheden.

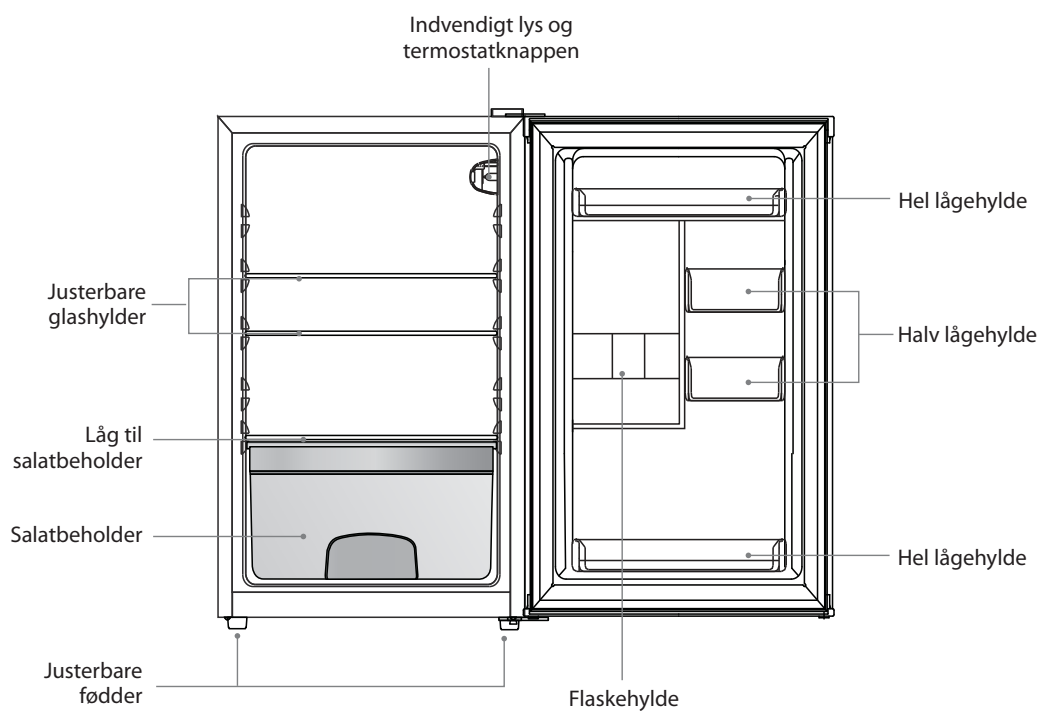
• Før du tænder for enheden!

Undgå, at tænde for enheden indenfor 2 timer efter den er blevet flyttet. Kølevæsken skal have tid til, at bundfælde sig.

Før du tager enheden i brug

Tænd for enheden og lad den stå i 24 timer, før du ligger madvarer ind i den, så du sørger for at den virker ordentligt og giver den tid til at nå den rigtige temperatur. Undgå, at fylde for meget i enheden.

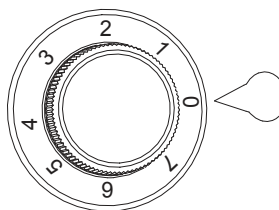
Produktoversigt



Betjening

Sådan tænder du for din enhed

1. Slut herefter el-ledning til stikkontakten.
Temperaturen indeni enheden styres af et termostat. Der er otte indstillinger, hvor **7** er det koldeste, og **0** slukker for enheden.
2. Stil termostatknappen på den ønskede temperatur, og husk at jo højere nummeret er, jo lavere bliver temperaturen. Det anbefales, at du stiller knappen på **4**, når enheden står på et sted med stuetemperatur (mellem 16°C og 38°C).
3. Enheden vil muligvis ikke have den rigtige temperatur, hvis den står på et meget varmt eller koldt sted, eller hvis lågen hele tiden åbnes.
4. For at sikre at temperaturen er kold nok til at køle dine madvarer, bedes du vente i 24 timer før du ligger med i den.
5. Hvis du er bekymret om din enhed ikke køler nok, og du gerne vil tjekke temperaturen, skal du bruge et bestemt termometer, som er beregnet til køleskabe/fryserer. Du kan købe disse i de fleste supermarkeder og isenkrammere.
Placer termometeret midt i enheden, hvor du nemt kan aflæse det. Efterlad enheden natten over. Temperaturen indeni enheden skal gennemsnitligt være 5°C.



Indstilling af temperaturen

Temperaturen indeni enheden styres af et termostat. Hvis enheden står på et koldt sted (f.eks. om vinteren), anbefales det at du stiller knappen på **1** eller **4**, og hvis den står på et varmt sted, anbefales det at du stiller den på **5** eller **6**. Indstil venligst knappen i henhold til miljøet.

Støj indeni enheden

Du vil muligvis bemærke at din enheden af og til laver nogle underlige lyde. De fleste af disse lyde er ganske normalt, men du bør stadig være opmærksom på dem!

Disse lyde kommer, når kølevæsken indeni kølesystemet cirkulerer rundt. De er blevet højere, siden man er begyndt at bruge CFC-fri gasser. Dette er ikke en fejl, og påvirker ikke virkningen af din enhed. Dette er kompressormotoren som er i gang, mens den pumper kølevæsken rundt i systemet.

Råd til opbevaring af mad i enheden

- Tilberedt kød/fisk skal altid opbevares på en hylde ovenover råt kød/fisk, så du undgår at bakterierne ikke spreder sig. Opbevar råt kød/fisk i en beholder, som er stor nok til at indeholde væsken, og sørg for at tildække den ordentligt. Stil beholderen på den nederste hylde.
- Sørg for, at der er fri plads omkring dine madvarer, så luften kan cirkulerer indeni enheden. Sørg for, at alle delene af enheden holdes kolde.
- For at madvarerne ikke skal påvirke hinnanden eller tørre ud, skal du sørge for at pakke eller tildække madvarerne separat. Det er ikke nødvendigt at pakke frugt og grøntsager ind.
- Sørg altid for, at forkogt mad er kølet ordentligt ned, før du putter dem ind i enheden. Dette hjælper med at bibeholde temperaturen indeni enheden.
- Undgå, at åbne lågen hele tiden, så du ikke lukker for meget koldt luft ud af enheden. Vi anbefaler, at du kun åbner lågen, når du skal putte madvarer ind eller tage dem ud.

Rengøring

Rengøring af enheden, indvendigt og udvendigt

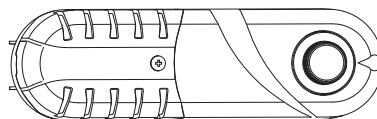
- Fjern alle hylder og skuffer.
- Rengør indersiden af enheden med en mild blanding af bikarbonat af soda, og tør efter med vredent svamp eller klud med varmt vand. Tør enheden helt af, og sæt herefter hylderne og skufferne på plads.
- Brug en fugtig klud til rengøring af ydersiden, og tør efter med en standard almindeligt pudsemiddel. Sørg for, at døren er lukket, så der ikke kommer pudsemiddel på den magnetiske lågeforsøgling eller på indersiden af enheden.
- Det er muligt, at støvsuge kondensatorristen og komponenterne omkring den bagpå enheden, ved brug af et børstemundstykke.

DK

Vedligeholdelse

Udskiftning af pæren indeni enheden

1. Sørg altid for, at stille termostatknapen på **0**, før du skifter pæren, og træk herefter stikket ud af stikkontakten.
2. Brug en flad skruetrækker til forsigtigt, at tage dækslet til pæren af.
3. Tag den gamle pære ud, ved at skrue den mod uret.
4. Sæt en ny pære i (10W SES).
5. Sæt dækslet på igen, og sæt stikket i stikkontakten igen, og tænd igen på termostatknapen.



Forsigtigheder under håndtering

Hold på enhedens sider eller understykket, når den skal flyttes. Den må under ingen omstændigheder løftes i kanterne på overfladen.

DK

Servicering

Enheden må kun serviceres af en autoriseret tekniker, og der må kun bruges originale dele. Du må under ingen omstændigheder selv forsøge at reparere enheden. Reparationer, der er udført af uerfarne personer, kan forårsage skade eller alvorlige funktionsfejl. Kontakt en kvalificeret tekniker.

Når enheden skal slukkes i længere tid

Når enheden ikke skal bruges i længere tid, skal du trække stikket ud af stikkontakten, tage alt maden ud, rengør enheden og lad lågen stå åben, så du undgår dårlige lugte.

Kondensering

Kondensering kan opstå uden på enheden. Dette kan være grundet skift i rummets temperatur. Tør alle rester af fugt af. Hvis problemet fortsætter, så kontakt en kvalificeret tekniker for assistance.

Bortskaffelse

Gamle enheder har stadig en restværdi. Når enheden bortskaffes på en miljøvenlig måde, sørger du for at værdifulde råvarer genbruges. Kølevæsken og isoleringsmaterialerne i din enhed, skal bortskaffes på særlig vis. Sørg for, at rørene bagpå enheden ikke er beskadiget før bortskaffelsen.

Opdaterede oplysninger om mulighederne for bortskaffelsen af din gamle enhed, samt emballagen fra din nye enhed, kan findes hos din lokale kommune.

Når du bortskaffer en gammel enhed, skal du tage alle låse og klinker af, og fjern lågen som en sikkerhedsforanstaltning.

Specifikationer

Nominal spænding	220-240V~, 50 Hz
Vurderet strøm	0,50 A
Udgangseffekt	80 W
Mål (H x B x D)	850 x 480 x 445 mm

Egenskaber og specifikationer kan ændres uden varsel.

Produktkort

Mærke	Matsui
Model	MUL48W18E
Kategori for husholdningsapparater	1
Energivurdering	A+
Energiforbrug 112 kwh årligt , baseret på stand testresultater for 24 timer. Faktisk energiforbrug afhænger af, hvordan apparatet bruges og hvor det er placeret.	
Køleskab, kapacitet	89 L
Fryser, kapacitet	-
Temperaturstigning	N/A
Frysekapacitet	N/A
Klimaklasse	N, ST Dette apparat er beregnet til brug ved omgivelsestemperaturer mellem 16°C og 38°C for at kunne overholde det angivne energiforbrug og energimærkning.
Luftbåren akustisk støj	41 dB(A) re 1 pW

DK

**GB**

The symbol on the product or its packaging indicates that this product must not be disposed of with your other household waste. Instead, it is your responsibility to dispose of your waste equipment by handing it over to a designated collection point for the recycling of waste electrical and electronic equipment. The separate collection and recycling of your waste equipment at the time of disposal will help conserve natural resources and ensure that it is recycled in a manner that protects human health and the environment.

For more information about where you can drop off your waste for recycling, please contact your local authority, or where you purchased your product.

NO

Symbolet på produktet eller emballasjen indikerer at produktet ikke må kastes sammen med annet husholdningsavfall. I stedet er det ditt ansvar å avhende utstyret ved å levere det til et egnet innsamlingssted for resirkulering av elektrisk og elektronisk utstyr. Separat innsamling og gjenvinning av kassert utstyr på tidspunktet for deponering vil bidra til å bevare naturressurser og sikre at det resirkuleres på en måte som beskytter helse og miljø.

For mer informasjon om hvor du kan levere avfall til gjenvinning, kan du kontakte lokale myndigheter, eller der du kjøpte produktet.

SE

Symbolen på produkten eller dess förpackning indikerar att denna produkt inte får kastas bort tillsammans med ditt vanliga hushållsavfall. Istället är det ditt ansvar att slänga bort utrustningen genom att lämna över den till en ansvarig insamlingsstation för återanvändning av elektriska eller elektroniska apparater. Den separata återvinningscentralen för din bortkastade utrustning kommer att ta tillvara på återanvändbara produkter och konservera naturliga tillgångar och intyga att utrustningen återanvänds på ett sätt som skyddar mänsklig hälsa och miljön.

För ytterligare information om var du kan slänga bort ditt avfall för återanvändning, vänligen kontakta din lokala myndighet eller där du inhandlade produkten.

FI

Tuotteessa tai sen pakkauksessa oleva merkintä osoittaa, että tätä tuotetta ei saa hävittää muun kotitalousjätteen mukana. Sen sijaan vastuullasi on hävittää kyseinen laite viemällä se määrättyyn käytettyjen sähkö- ja elektroniikkatuotteiden keräyspisteeseen kierrätystä varten. Erilliset käytettyjen laitteiden keräys- ja kierrätystoimet auttavat säästämään luonnonvaroja ja varmistamaan, että laitteet kierrätetään ihmisten terveyttä ja ympäristöä suojelevalla tavalla.

Saat lisätietoja jätteen keräys- ja kierrätyspisteistä ottamalla yhteyttä paikallisiin viranomaisiin tai jälleenmyyjäsi.

DK

Symbolet på produktet eller dets emballage angiver, at dette produkt ikke må bortskaffes sammen med andet husholdningsaffald. Det er i stedet dit ansvar at bortskaffe dette affald ved at aflevere det til et designeret modtagersted for genbrug af elektrisk og elektronisk udstyr. Sortering og genbrug af dit affald når du bortskaffer det vil hjælpe med at præservere naturressourcer og sikre, at det genbruges på en måde, som beskytter menneskelig sundhed og miljøet.

For mere information om, hvor du kan aflevere dit affald til genbrug, bør du kontakte de lokale myndigheder eller der, hvor du købte produktet.

DSG Retail Ltd. (co. no. 504877)
1 Portal Way, London, W3 6RS, UK

EU Representative

DSG Retail Ireland Ltd (259460)
3rd Floor Office Suite,
Omni Park SC, Santry, Dublin 9, Republic of Ireland

www.elkjop.no/support
www.lefdal.com/support

www.elgiganten.se/support
www.gigantti.fi/support
www.elgiganten.dk/support

IB-MUL48W18E-190412V2



ENERG Y IJA
енергия · ενεργεια IE IA

Matsui

MUL48W18E



ENERGIA · ЕНЕРГИЯ
ΕΝΕΡΓΕΙΑ · ENERGIJA
ENERGY · ENERGIE · ENERGI

112
kWh/annum



89 L



0 L



44 dB

2010/1060