

EAN: 6414150096327

www.oras.com/nl/products/oras/product/1030FS-104



- Groene gebouwen
- Eengreeps, Green Building
- Wastafelmontage
- Chroom
- Draaibare uitloop, Draaibereik beperkende optie, Profiel constructie
- CASCADE® perlator
- Eengreeps bediend, Hendel met warm-koud-aanduiding
- Temperatuurbegrenzer
- \varnothing 40 mm keramisch binnenwerk voor debiet en temperatuur instelling
- Flexibele aansluitlangen
- Kraanhuis gemaakt van DZR messing, 3S-installatie

Technical data

Flow properties

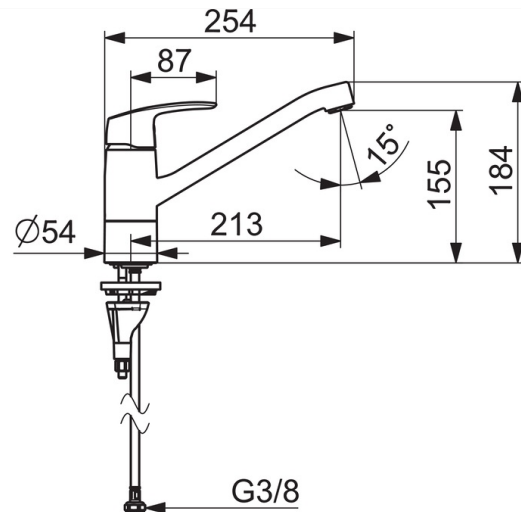
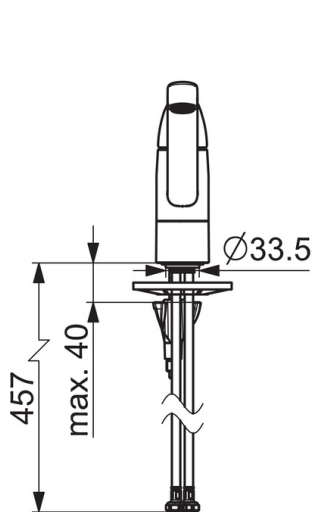
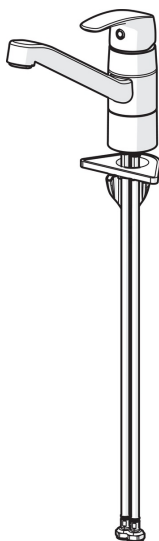
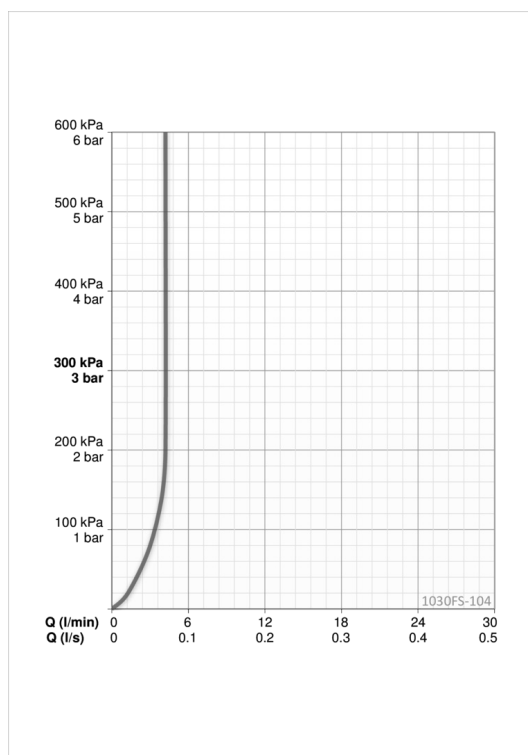
Flow-rate at 300 kPa (with flow controller) **0.07 l/s**

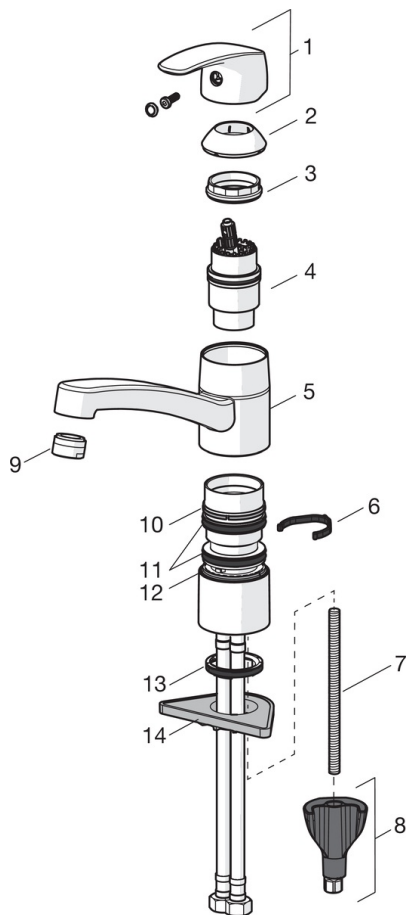
Technical properties

Hot water supply **max. +80°C**
 Working pressure **50 - 1000 kPa**
 Connection size **G3/8**
 Projection **213 mm**
 Material **brass**

Regulations

EN standard **EN 817**
 Noise class **I (ISO 3822) Oras lab.**





SP1030F

	Name	Code
01	Hendel Chroom	602502V
02	Kap Chroom	602589V
03	Schroefring	158726
04	Binnenwerk	158890
04	Binnenwerk , Green building	600979V
05	Uitloop, L=210 Chroom	1005585V
06	Begrenzer, 40° - 80°	1002207/10
06	Begrenzer, 120°	1001406/10
07	Bevestigingsschroeven, M8x1, L=130	1000780V
08	Bevestigingsset	602610V
09	Mousseur, M24x1, -105	601166V
09	Mousseur, M24x1 STD HC B Chroom	232210
09	Mousseur, M24x1, -104	601434V
10	Glijring wit	601097/10
11	Lippendichting	158735
12	Glijring wit	159423/10
13	Wasser	1002371V
14	Verstevigingsplaat, 100x60mm	158825