

50 HZ



# Ready

KESTÄVÄT, KEVYET JA HELPOSTI HUOLLETTAVAT UPPOPUMPUT.

**FLYGT**  
a xylem brand

# Moneen tarkoitukseen. Moneen käyttöön. Tehty kestämään.

Ready-pumput ovat aina valmiina vedenpoistotyöhön, onpa kyse sitten rakennus- tai teollisuustyömaista, tarkastuskaivoista tai hätätilanteista.

Ready-sarja koostuu Flygtin pienimmistä sähköisistä uppopumpuista. Ready-sarja on tehty vaativaan työmaakäyttöön, kuten saastuneen tai hiekkapitoisen veden poistamiseen. Tämä ei ole mikään keskitason kertakäyttöpumppu. Vuosien jatkuvaan käyttöön suunnitellut Ready-pumput ovat järkevä valinta ympäristövaikutusten vähentämiseen.





# Pienikokoinen, kevyt ja helppo kantaa.

Ready-pumpuissa on pienikokoinen moottori ja kevyet materiaalit, mikä helpottaa pumpun kantamista, asennusta ja huoltoa. Ready-pumput voidaan asentaa paikkoihin, joihin muut pumput eivät mahdu. Lisäksi niitä voidaan säilyttää huoltoautoissa hätätilanteita varten.

## Tehty kestämään

Alumiinivaletun ulkovaipan, moottorivaipan ja polyuretaanisten hydrauliosien ansiosta Ready-pumput soveltuvat vaativaan työmaakäyttöön. Ne tarjoavat ammattilaistason tehokkuuden ja erinomaisen kulumiskestävyyden pienessä koossa.

## Hyvä huollettavuus

Avattavan kannen ansiosta Ready-pumppujen kaapelien ja osien vaihto käy helposti. Hydrauliosat on suunniteltu niin, että kuluvien osien ja tiivisteiden vaihtaminen on nopeaa.



**Ergonominen kahva:**

Miellyttävästi muotoiltu kahva, jonka avulla pumpun nostaminen, kantaminen ja käsitteleminen käyvät helposti ja turvallisesti.

**Avattava kansi:** Mahdollistaa helpon pääsyn kytkentäkaapeliin ja osien vaihtoa varten.

**Automaattinen pysäytys:**

Suojaa automaattisesti moottoria ylikuumentumiselta ja vaurioilta. Näin keskeytysaika lyhenee ja korjauskulut pienenevät.

**Moottori:** Vankka, kevyt ja luotettava oikosulkumoottori.

**Kumisihti:** Suojaa iskulta putoamisen tai asennuksen yhteydessä.

**Polyuretaanista valmistettu pumpun pesä:**

Takaa hyvän kulumiskestävyyden ja mahdollistaa hiovien materiaalien pumppauksen.

**Pyörrevirtajuoksupyörä:**

Pumppu pystyy käsittelemään suurempia hiukkasia, mikä vähentää tukkeutumisen riskiä.

**Takaiskuventtiili:** Minimoi takaisvirtauksen.

**Matala imupohja** on suunniteltu pumppaamaan enemmän tai vähemmän kuivaksi pumpun ympäriltä.

**Säädettävä painelähtö:**

Vaaka- ja pystypainelähtöjen ansiosta letkun kiinnitys on helppoa.

**Kaapelin vedonpoisto:**

Vähentää kaapelikytkentään kohdistuvaa rasitusta ja pidentää näin kaapelin käyttöikää.

**Vesisululla varustettu kaapeli:**

Suojaa sähköosia estämällä veden pääsyn pumppuun vaurioituneiden kaapelien läpi.

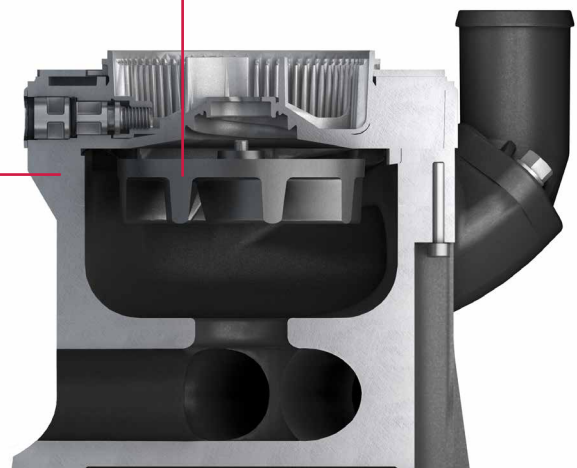
**Kaksitoiminen mekaaninen tiiviste:**

Kaksi mekaanista akselitiivistettä, jotka toimivat itsenäisesti. Luotettavampi kuin yksitoiminen tiiviste tai huulitiiviste - kaksin verroin varmempi.

**Spin-out™:** Suojaa tiivistettä pitämällä tiivistepesän puhtaana hiovista hiukkasista, mikä puolestaan pidentää käyttöikää.

**Polyuretaaniset hydrauliosat (juoksupyörä ja diffusori):**

Takaa hyvän kulumiskestävyyden ja mahdollistaa hiovien materiaalien pumppauksen.



# PUMPPAUS LATTIATASOON ASTI

## Ready 4L -alaimupumpulla

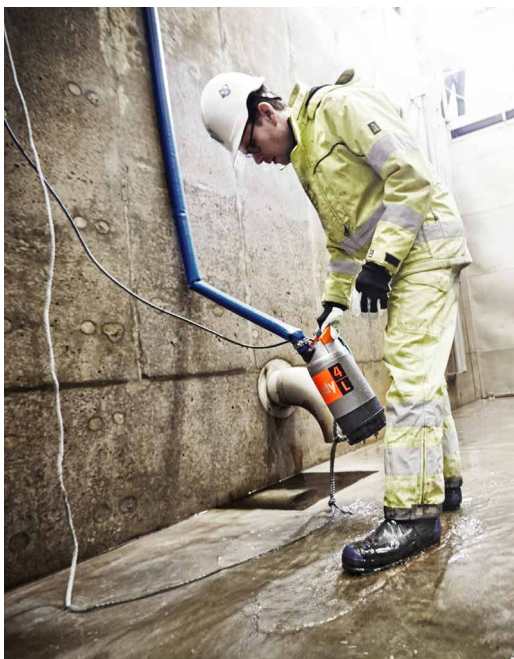
Ready-tuoteperheen uusi jäsen on aivan uusi 4L, matalaimupumppu, joka on suunniteltu pumppaamaan enemmän tai vähemmän kuivaksi alueet pumpun ympäriltä. Soveltuu erinomaisesti kuivatukseen tulvan jäljiltä, veden poistamiseen kellareista ja säiliöiden tyhjentämiseen.



Pumppaa veden pois 1-2 millimetriin asti. Tasaisella lattialla: nostokorkeus (Hmax) 10,5 m ja enimmäistuotto (Qmax): 3,2 l/s



UUTTA!



**Minimoitu takaisinvirtaus:** Ready 4L -pumpun erityisominaisuus on sisäänrakennettu takaiskuventtiili, joka estää takaisinvirtauksen. Vesi pysyy sisällä, kun pumppu sammutetaan tai nostetaan ylös. Kun pumppu käynnistetään, venttiililautanen avautuu ja päästää vettä läpi, kunnes kaikki vesi on poistettu tai kunnes pumppu sammutetaan. Kun venttiililautanen sulkeutuu, se laskeutuu alas tiiviisti matalan imupohjan huulitiivistettä vasten ja estää veden virtaamisen ulos.



**Parempi suorituskyky:** Pumpun suorituskykyä voi lisätä lähes Ready 4 -pumpun tasolle korottamalla pumppua, jolloin tuloaukko avautuu.



**Pumppaamisen käynnistäminen alhaisella vedenpinnan tasolla:** Käännä pumppu ja lisää vettä imuaukkoon.

## Suorituskyky- ja tekniset tiedot

Flygt Ready- pumppujen tuotto ulottuu aina 7 l/s saakka, pumppu pumppaa jopa 14 metriin ja kiintoaineen koko voi olla 38 mm. Kannettavien Ready-uppopumppujen teho on 0,4-0,9 kW. Lisäksi ne ovat kevyitä ja ammattikäyttöön suunniteltuja.

# 4&8

# 4L 8S



Vain 12:n ja 14,5 kilon painoiset Ready 4 ja Ready 8 on suunniteltu muun muassa rakennustyömaiden vedenpoistoon ja tulvatilanteisiin. Pumpuilla voidaan käsitellä hiovia ja syövyttäviä nesteitä, joiden pH on 5-8 ja partikkelikoko enintään 5 mm.

Tämän matalammalle ei pääse. Ready 4L on matalaimupumppu, joka toimii jopa 1-2 millimetrin syvyyksissä. Täysin kuivan tuloksen saa mopilla.

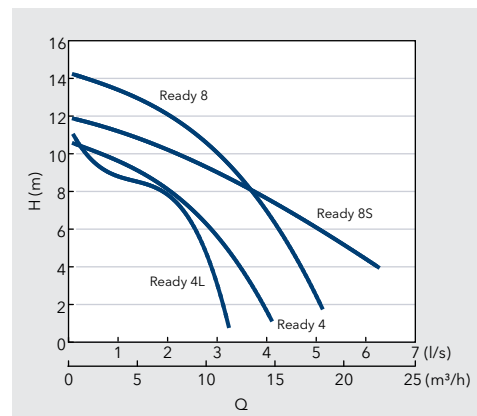
Ready 8S on lietepumppu, joka soveltuu hiekka-, sora- ja lietepitoisen veden käsittelyyn. Suurin partikkelikoko on 38 mm.

### Tehoarvot ja koot (50 Hz)

Model	Ready 4	Ready 4L	Ready 8	Ready 8S
Tuotekoodi	2004.212	2004.230	2008.212	2008.281
Teho [kW]	0.42	0.42	0.75	0.9
Jännite [V/vaihe]	230, 1~	230, 1~	230, 1~	230, 1~
Nimellisvirta [A]	2.7	2.7	4.2	5.2
Paino [kg]	12	13	14.5	17
Korkeus [mm]	438	464	438	512
Leveys [mm]	184	188	184	262
Painelähtö Ø [tuumaa]	2"	2"	2"	2"
Läpimeno [mm]	-	1.5 x 15	-	38
Sihdin reikä [mm]	11x5	-	11x5	-
Lämmin neste, 70°C	Ei	Ei	Ei	Ei

Tarkemmat tekniset tiedot ovat tuotteen teknisessä dokumentaatiossa. Tiedot saattavat muuttua.

### Tuottokäyrät



# Varaosasarjat

Xylemiltä on saatavilla helppokäyttöisiä valmiita varaosasarjoja Ready-pumpuille. Jokainen sarja sisältää kaikki osat, jotka on vaihdettava normaalin kulumisen vuoksi tietyn tyyppisen korjauksen yhteydessä, ja selkeät ohjeet.

- Täydellinen osasarja tehtävää korjausta varten
- Helpompi käsittely
- Ajan säästö
- Kustannustehokkaat korjaukset
- Nopea toimitus
- Laadukkaat osat
- Selkeät ohjeet



**Diffuusorisarja**, joka sisältää diffusorin, kuusiokantaruuveja, aluslevyjä, holkkimuttereita ja asennusohjeet.



**Tiivistesarja**, joka sisältää mekaanisen sisätiivisteen, ulkotiivistesarjan, pidätinrenkaan ja asennusohjeet.



**Juoksupyöräsarja**, joka sisältää juoksupyörän, aluslevyn, kuusiokoloruuvien ja asennusohjeet.



## Matalaimusarja Ready 4L -pumpulle

- Alaimumansetti
- Alaimusihti
- Venttiili
- Holkkimutteri
- HD- kuusiokoloruuvi
- O-rengas



### Saatavilla ovat myös seuraavat Ready-sarjat:

kuulalaakerisarja, ulkotiivistesarja, staattorin kotelosarja, O-rengassarja, pintavippasarja, kaapelisarja, poistoliitäntäsarja.

## Valinnaisvarusteet ja lisälaitteet

Ready-pumppujen tehokkuutta voidaan parantaa erilaisilla valinnaisvarusteilla ja lisälaitteilla, joilla yksinkertaistetaan pumppujen asentamista ja käyttöä.



Matalaimukaus



Letku



Ready-kaapeli



Pintavippa



Lautta



Storz-pikaliitäntä

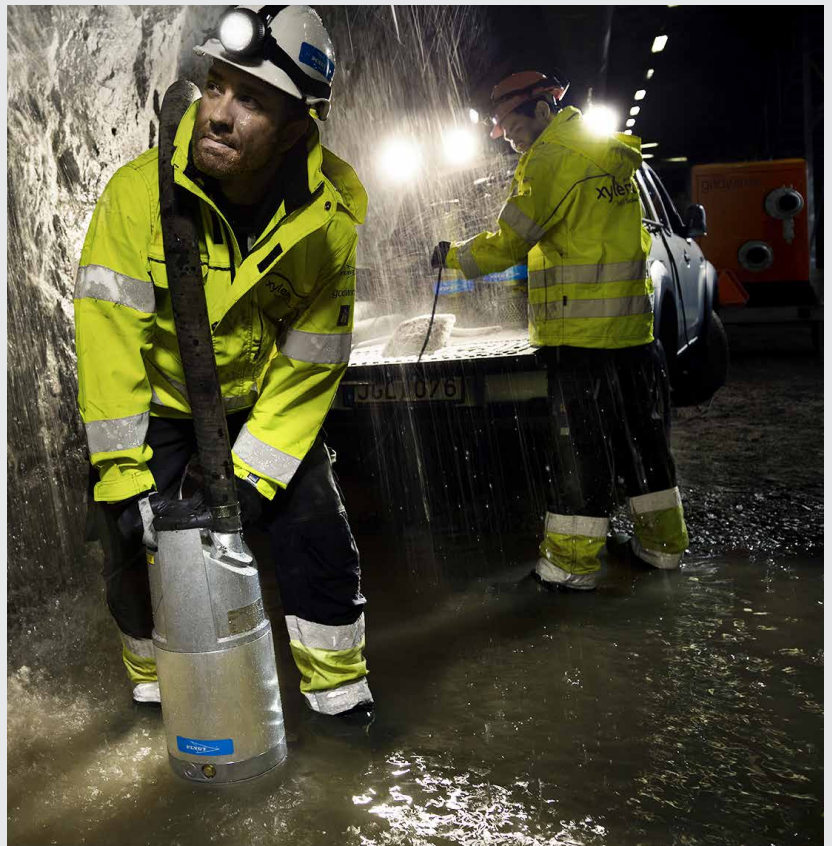
Ready	4	4L	8	8S
Valinnaisvarusteet				
Poistoliitännät:				
- Letku	●	●	●	●
- Kierteinen ISO G2A	●	●	●	●
- Kierteinen NPSM 2-11 1/2	●	●	●	●
- Storz-pikaliitäntä	●	●	●	●
Malatimukaus	●	○	●	○
Pintavippa	●	●	●	●
Lisävarusteet				
Letkut ja liittimet	●	●	●	●
Lautta 25	●	○	●	○

● Käytettävissä ○ Ei käytettävissä



## Olemme vedenpoiston ammattilaisia

Vedenpoistovaihtoehdostamme löytyy sopiva ratkaisu kaikenlaisiin tarpeisiin. Olipa kyse lietteestä, suurista pumpuista, pienistä pumpuista, sähkö- tai dieselkäytöstä, syövyttävistä ja kuluttavista hiukkasista tai korkeista pH-arvoista, meillä on vaatimuksiasi vastaava pumppu, jonka luotettavuus ja suorituskyky ovat vertaansa vailla. Legendaarisesta Flygt Bibosta kevyeen Readyyn, tukevasta Flygt 5000:sta omatehoiseen Godwiniin - mikään muu yhtiö ei kata vedenpoiston tarpeiden koko kirjoa samalla tavalla kuin Xylem. Me tuemme sinua!



## Xylem TotalCare

Xylem TotalCare on kattava ja integroitu palveluvalikoima, joka on suunniteltu varmistamaan, että veden- ja jätevedenkäsittelylaitteesi toimivat parhaalla mahdollisella tavalla. Osaavat ja taitavat tekniikkomme ovat kuivatus- ja lietesovellusten asiantuntijoita. Olemme ylpeitä kyvystämme auttaa asiakkaitamme voittamaan haasteita ja optimoimaan toimintojaan tuottamalla oikean ratkaisun kuhunkin tarpeeseen.

Palveluverkostomme kattaa 150 maata, ja meillä on todennäköisesti toimintojesi lähellä toimipaikka, joka voi auttaa järjestelmän suunnittelussa, kunnossapidossa, pumppujen korjauksessa, varaosien toimittamisessa ja avaimet käteen -projektinhallinnassa. Odotamme innolla yhteydenottoasi.

Lue lisää TotalCare-palveluista osoitteesta [xylem.com/totalcare](http://xylem.com/totalcare).

**xylem**  
Let's Solve Water

# Xylem ['zīləm]

Xylem (NYSE: XYL) on johtava globaali vesitekniikkayritys, jonka avulla asiakkaat voivat siirtää, käsitellä, testata ja käyttää tehokkaasti vettä kunnallistekniikan, asuin- ja kaupallisen rakentamisen palvelujen, teollisuuden ja maatalouden aloilla. Markkinoiden johtavien tuotemerkkien kautta yhtiöllä on liiketoimintaa yli 150 maassa, ja sen henkilöstöllä on laaja asiantuntemus monenlaisista käyttökohteista ja voimakas halu löytää paikallisia ratkaisuja maailman haastavimpiin vesi- ja jätevesiongelmiiin. Xylemin pääkonttori on New Yorkin osavaltion White Plainsissä, ja sen liikevaihto oli 3,8 miljardia dollaria vuonna 2012. Yhtiöllä on maailmanlaajuisesti 12 500 työntekijää. Vuonna 2012 Xylem valittiin Dow Jonesin kestäväen kehityksen maailman indeksiin (Dow Jones Sustainability World Index) edistämään kestäväen kehityksen mukaisia liiketoimintakäytäntöjä ja ratkaisuja maailmanlaajuisesti. Nimi Xylem on johdettu klassisesta kreikasta, ja se on vettä kasveissa kuljettava solukko kudosis, mikä korostaa veteen keskittyväen toimintamme tekniseen tehokkuutta yhdistämällä sen maailman parhaaseen vedensiirtoon - siihen, joka esiintyy luonnossa.

**Lisätietoja saat kotisivuiltamme [www.xylem.com](http://www.xylem.com)**



Flygt is a brand of Xylem. For the latest version of this document and more information about Flygt products visit [www.flygt.com](http://www.flygt.com)

Xylem Water Solutions Suomi Oy  
Mestarintie 8, 01730 Vantaa  
Puh 010 320 8500  
[myynti@xylem.com](mailto:myynti@xylem.com)  
[www.watersolutions.com/fi](http://www.watersolutions.com/fi)