

# MANUAL FRESH TF-SERIE

Ø100/125/150/200

SE/DK/NO/FI/EN



Model	Art. no.
Fresh TF100 Inline fan	430102
Fresh TF125 Inline fan	430112
Fresh TF150 Inline fan	430122
Fresh TF200 Inline fan	430132

# INSTALLATIONSANVISNING - SE

## FRESH TF-SERIE Ø100/125/150/200



### **Säkerhetsinstruktion!**

**Bryt huvudströmmen innan du gör några elanslutningar.**

**Installationen måste övervakas av en kvalificerad elektriker.**

**Den här produkten kan användas av barn från 8 år och uppåt samt personer med nedsatt fysisk, sensorisk eller mental kapacitet eller otillräcklig erfarenhet och kunskap förutsatt att dessa personer står under uppsikt eller har erhållit anvisningar om hur produkten ska användas på ett säkert sätt och förstår vilka risker som förknippas med användningen.**

**Barn får inte leka med produkten.**

**Rengöring och underhåll som utförs av barn måste övervakas.**

**Vid utomhusmontering på fönster eller väggar måste förebyggande åtgärder vidtas för att undvika bakåtflyde av gaser genom öppna kanaler till inomhusutrymmen.**

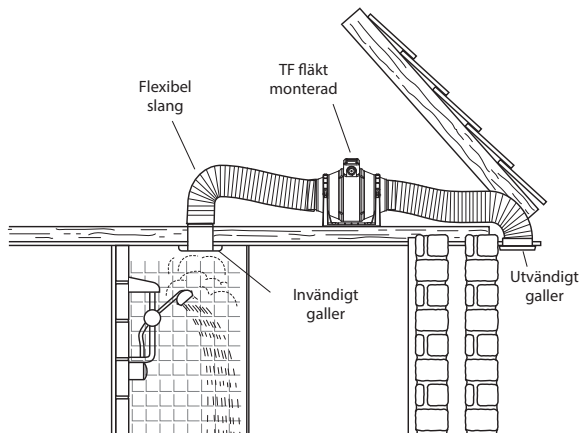
**Strömmen till fläkten måste brytas innan något underhållsarbete utförs.**

### **Placering**

1. Ett utvändigt galler måste inkluderas vid varje montering av kanaler genom ytterväggar.
2. Den här fläkten bör monteras så att en minsta kanallängd på 500 mm erhålls på båda sidor om fläkten.
3. En kondensfälla bör monteras i lodräta utsugskanaler om fläkten används i fuktig miljö, t.ex. badrum.
4. Se till att eventuella flexibla kanaler sträcks. Alla kanaler ska vinklas mot det externa gallret.
5. Kanaler som dras genom kalla utrymmen ska isoleras.
6. Om fläkten och det yttre gallret installeras i ett rum som innehåller en bränsleförbrukande produkt måste montören tillförsäkra att lufttillförseln är tillräcklig för både fläkten och den bränsleförbrukande produkten.

### **Ledningsdragnig**

1. Bryt huvudströmmen innan du gör några elanslutningar. Kontakta en kvalificerad elektriker om du är osäker.
2. Dessa enheter avser endast fast ledningsdragnig. Flexibla kablar får inte användas. All ledningsdragnig måste fästas noga, och kabeln till fläkten måste vara minst 1 mm<sup>2</sup>. All ledningsdragnig måste uppfylla gällande IEE-bestämmelser eller lokala bestämmelser utanför Storbritannien.
3. En påsticksledning med dubbel pol, kontaktseparering på minst 3 mm i samtliga poler och 3 A-säkring måste användas.
4. Fläkten är dubbelt isolerad och kräver ingen jordanslutning.
5. Fläkten får inte vara åtkomlig för personer som befinner sig i en dusch eller ett badkar.

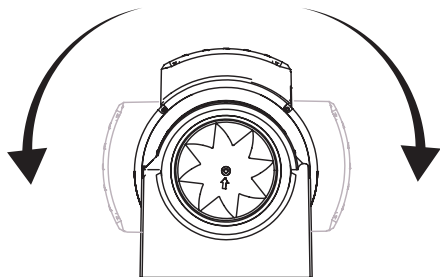


OBS! Se till att oavsiktlig åtkomst till rörliga delar inte kan ske när utsuget är installerat.

### Elanslutningar

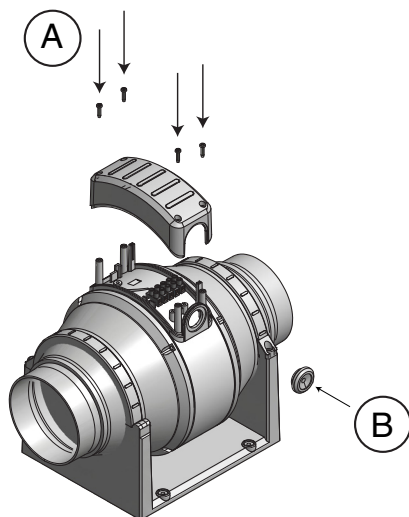
1. Utsugsfläkten måste anslutas till ett enfasnät på 220–240 VAC.
2. Installationen måste ha en flerpolig brytare med kontaktseparering på minst 3 mm. Kretsen måste skyddas med en 3 A-säkring eller lämplig 3 A-minikrets brytare.
3. Jordning krävs ej eftersom detta utsug är en klass II-isolerad produkt.
4. Utsuget måste anslutas permanent till en fast installationskabel, som i sin tur är ansluten till ett fast rörsystem. (Två flexibla kabelledningar, minst 1 mm<sup>2</sup> och högst 1,5 mm<sup>2</sup>)

Enheten kan vridas för att bättre passa i trånga utrymmen.

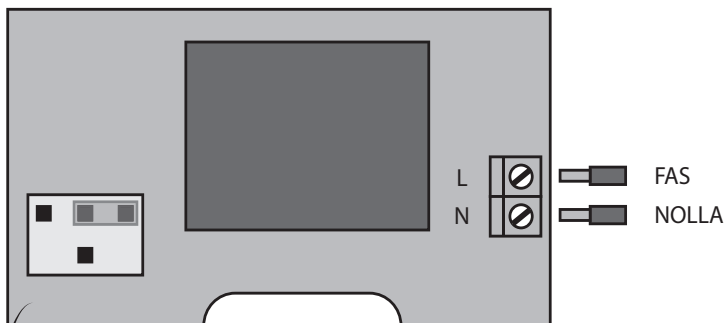


### Anslutning av el

1. Lossa på de fyra skruvarna (A) och ta bort kåpan.
2. Gör ett hål i den flexibla hållaren (B) så att elledningarna kan passera genom den.
3. Anslut enligt anvisningarna på nästa sida.



## STANDARD MODELLER - FAS OCH NOLLA



ÄNDRA HASTIGHET  
VARNING: KOPPLA BORT FLÄKTEN FRÅN  
ELNÄTET INNAN JUSTERING:



SKJUT BYGELN UPPÅT, BORT FRÅN STIFTEN



PLACERA DEN ÖVER STIFTEN FÖR ÖNSKAD HASTIGHET OCH SKJUT DEN FÖRSIKTIGT  
NEDÅT ÖVER DEM

HÖG



MEDEL



LÅG



### Varning!

Om används tillsammans med en extern varvtalsregulator, ska fläkten endast installeras på hög hastighet.

Alla motorer har tre hastigheter valbara vid installation och utrustade med ett standard överbelastningsskydd (S.T.O.P). Designad för omgivningstemperaturer på upp till +40°C.

## Underhåll och service

Bryt huvudströmmen innan du gör några elanslutningar. Kontakta en kvalificerad elektriker om du är osäker. Vid annat underhåll än utvändigt rengöring av utsugsfläkten måste kåpenheten tas ut ur dess hus (se punkt 1 i installationsanvisningarna). Därefter måste de två övergångsrören (V) tas bort. (Se fig. 3)

Ta bort kåpenheten:

1. Lossa på de åtta skruvarna (x)
2. Separera reducerkonerna (V) från underredet med varsamhet.

Motorn, fläkten och alla komponenter måste inspekteras regelbundet med avseende på smuts och skada. Inspektionsintervallen beror på driftförhållande.

Vid underhåll ska du ta bort smuts som har samlats på fläktbladen och ramens inre delar för att undvika obalanserad drift som kan resultera i sämre aerodynamisk prestanda och motorskada. Sänk aldrig ned produkten i vatten eller annan vätska.

Rengör inte produkten med lösningsmedel. Motors lager kräver inget underhåll.

## MÄRKNING/SPECIFIKATIONER

**All information om elström och IP anges på fläktens märketikett och kopplingschema.**

## Miljö och återvinning

Produkten är märkt med WEEE-symbolen som visar att den inte får slängas bland hushållssoporna utan den ska återvinnas på lämplig återvinningsplats i respektive kommun.

Fresh AB är anslutet till Sveriges landsomfattande system för återvinning, enligt europeiska WEEE direktivet. För mer info se [www.fresh.se](http://www.fresh.se)

## Garanti

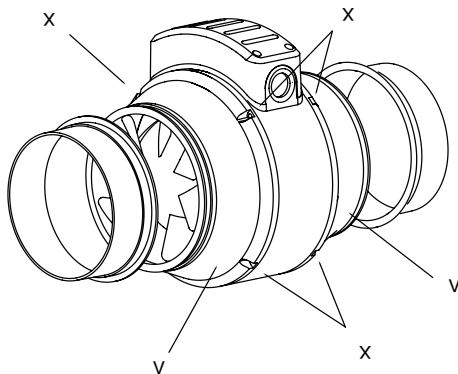
Fläktarna har fem års garanti mot fabriktionsfel. Reklamation görs till inköpsstället.

## Distribueras av: Fresh AB

Gransholmsvägen 136, SE-360 32 Gemla

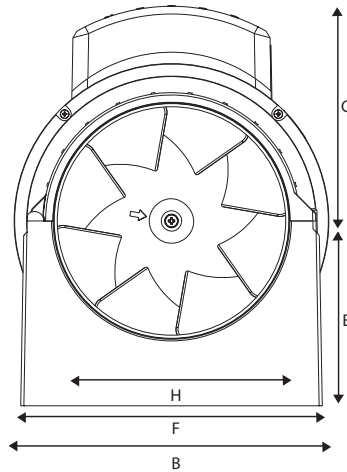
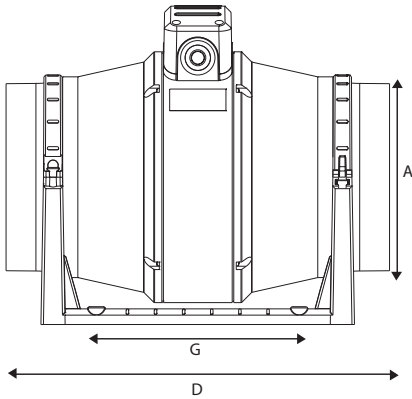
Tel +46 (0)470 707700 [www.fresh.se](http://www.fresh.se)

Fig. 3



## Dimensions (mm)

Size	100	125	150	200
A $\varnothing$	98	122	147	198
B $\varnothing$	178	178	200	220
C	124	124	138	138
D	298	259	307	300
E	96	96	118	130
F	168	168	192	145
G	120	120	162	100
H	153.5	153.5	178	180



# INSTALLATIONSVEJLEDNING - DK

## FRESH TF-SERIE Ø100/125/150/200



### **Sikkerhed!**

**Sluk for strømmen på hovedafbryderen, før du udfører elektriske tilslutninger.**

**Installationen skal udføres under tilsyn af en autoriseret elektriker.**

**Apparatet må bruges af børn fra 8 år og opefter samt personer med nedsatte fysiske, sensoriske eller mentale evner eller manglende erfaring og viden, hvis de er under opsyn eller instrueres i sikker brug af apparatet og forstår de risici, der er forbundet hermed.**

**Børn må ikke lege med apparatet. Rengøring og almindelig vedligeholdelse må ikke udføres af børn, uden at de er under opsyn.**

**Der skal træffes foranstaltninger til at undgå tilbagestrømning ind i rummet af gasser fra åbne aftrækskanaler fra gasfyr eller andre apparater med åben ild, når ventilatoren er monteret i udvendige vinduer eller ydervægge.**

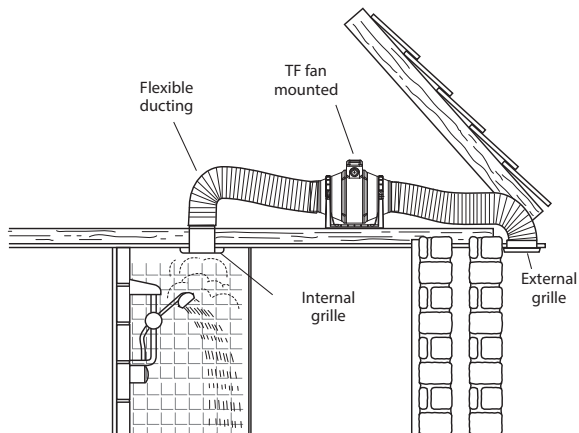
**Ventilatoren skal frakobles fra strømforsyningen, før der udføres vedligeholdelse.**

### **Placering**

1. Når ventilationskanalen fra ventilatoren føres gennem en ydervæg, skal der altid monteres et udvendigt væggitter.
2. Ventilatoren skal monteres på en kanal med en længde på mindst 500 mm på begge sider af ventilatoren.
3. Hvis der anvendes kanalventilatorer til udsugning af fugtmættet luft, f.eks. fra et badeværelse, skal der monteres en kondensudskiller i alle lodrette aftrækskanaler.
4. Hvis der anvendes en fleksibel ventilationskanal, skal du sikre, at den er strakt helt ud. Alle kanaler skal have fald mod det udvendige gitter.
5. Ventilationskanaler, der føres gennem kolde rum, skal isoleres.
6. Hvis ventilatoren og aftræksgitteret monteres i et rum, som indeholder et olie- eller gasfyr, skal installatøren sikre, at luftudskiftningen er tilstrækkelig til både ventilatoren og fyret.

### **Ledningsføring**

1. Sluk for strømmen på hovedafbryderen, før du udfører elektriske tilslutninger. Hvis du er i tvivl om, hvordan installationen skal udføres, skal du kontakte en autoriseret elektriker.
2. Denne type ventilator er kun beregnet til faste ledninger. Der må ikke anvendes fleksible ledninger. Alle ledninger skal fastgøres korrekt, og ledningen til ventilatoren skal have et tværsnit på mindst 1 mm<sup>2</sup>. Alle ledninger skal overholde de gældende I.E.E.-regler i Storbritannien eller de gældende lokale regler i andre lande.
3. Der skal anvendes et topolet stik med sikring, som er installeret på en separat ledning, og som har en kontaktafstand på mindst 3 mm på alle poler og en sikring på 3 A monteret.
4. Ventilatoren er dobbeltisoleret og kræver ikke jordforbindelse.
5. Ventilatoren må ikke kunne berøres af en person, der befinder sig i brusekabinen eller badekarret.



N.B.: Sørg for, at der ikke er utilsigtet adgang til de bevægelige dele, når ventilatoren er installeret.

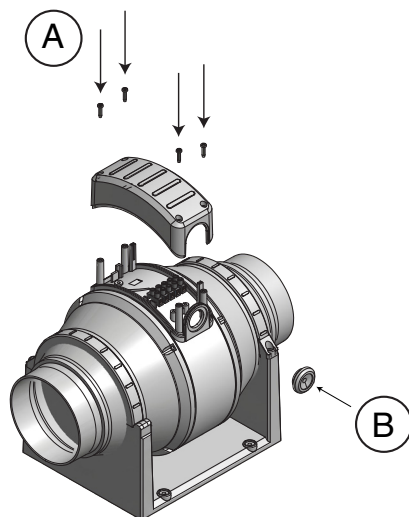
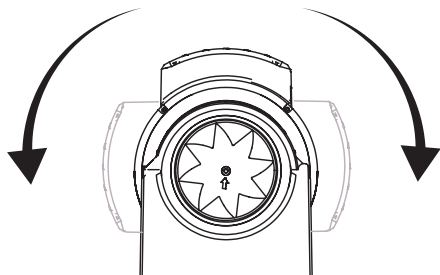
#### Elektriske tilslutninger

1. Ventilatoren skal sluttes til et enfaset strømforsyningsnet med 220-240 VAC.
2. Installationen skal være forsynet med en flerpolet kontakt med en kontaktafstand på mindst 3 mm. Kredsen skal være beskyttet af enten en sikring på 3 A eller en egnet miniafbruger på 3 A.
3. Jordforbindelse er ikke påkrævet, da ventilatoren tilhører isoleringsklasse II.
4. Ventilatoren skal være permanent forbundet til et fastinstalleret kabel, der er monteret i en fast kabelkanal. (Ledning med to ledere med et tværsnit på mindst 1 mm<sup>2</sup> og højst 1,5 mm<sup>2</sup>).

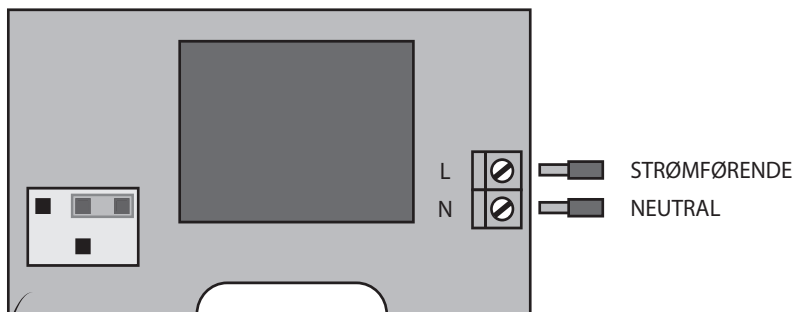
#### Sådan udføres de elektriske tilslutninger:

1. Løsn de 4 skruer (A), og fjern tilslutningsdækslet.
2. Gennembyd ledningsholderen (B), så ledningerne til strømforsyningen kan føres igennem.
3. Udfør tilslutningerne som vist på næste side.

Ventilatoren kan drejes, hvis pladsen er trang.

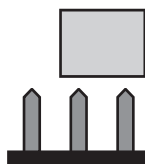


## STANDARDMODELLER – KUN STRØMFØRENDE OG NEUTRAL



### SKIFT AF HASTIGHED

ADVARSEL: FRAKOBL VENTILATOREN FRA STRØMFORSYNINGEN, FØR DU FORETAGER JUSTERING:



SKUB JUMPEREN OP, SÅ DEN GÅR FRI AF PINDENE

ANBRING DEN OVER DE PINDE, DER REPRÆSENTERER DEN ØNSKEDE HASTIGHED, OG SKUB DEN FORSIGTIGT NED OVER DEM

HØJ



MIDDEL



LAV



### Advarsel!

Hvis anvendes sammen med en ekstern hastighedsregulator, skal ventilatoren indstilles til kun høj hastighed.

Alle motorer har tre hastigheder kan vælges under installation og er udstyret med en standard overbelastningsbeskyttelse (S.T.O.P). Designet til omgivelsestemperaturer op til + 40°C.

## Vedligeholdelse og service

Sluk for strømmen på hovedafbryderen, før du udfører elektriske tilslutninger. Hvis du er i tvivl om, hvordan installationen skal udføres, skal du kontakte en autoriseret elektriker.

Ved vedligeholdelse, der rækker ud over rengøring af ventilatorens udvendige overflader, skal indkapslingen fjernes fra huset som beskrevet i punkt 1 i installationsvejledningen. Derefter skal de to reduktionsrør (V) fjernes (se Fig. 3).

Sådan fjernes indkapslingen:

1. Løsn de 8 skruer (x).
2. Fjern forsigtigt reduktionsrørene (V) fra chassiset.

Motoren, ventilatoren og alle komponenterne skal kontrolleres regelmæssigt for at sikre, at de ikke er snavsede eller beskadigede. Hyppigheden af kontrollerne afhænger af driftsforholdene.

Vedligehold ventilatoren ved at fjerne eventuelt snavs, der har samlet sig på ventilatorbladene og de indvendige dele af chassiset for at undgå, at der opstår ubalance under driften, hvilket kan medføre forringede aerodynamiske egenskaber og potentielle skader på motoren. Apparatet må ikke nedsænkes i vand eller andre væsker.

Brug ikke opløsningsmidler til at rengøre apparatet. Motorlejerne kræver ikke vedligeholdelse.

## NOMINELLE VÆRDIER/SPECIFIKATIONER

Hvad angår nominelle værdier for spænding og IP-klassifikation henvises til ventilatorens typeskilt og eldiagram.

## Miljø og genanvendelse

Produktet er mærket med WEEE-symbolet som viser at den ikke må lægges blandt husholdningsaffaldet, men skal afleveres på den kommunale genbrugsplads.

Fresh AB er tilsluttet det landsomfattende system for genanvendelse, ifølge det europæiske WEEE direktiv.

## Garanti

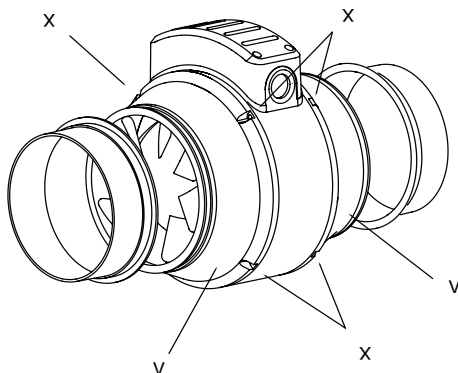
Ventilatoren har fem års garanti for fabrikationsfejl. Reklamationen sker til forhandleren.

**Distribueres af:** Nordic Line

Tværvej 1, DK-6640 Lunderskov

Tlf. 7554 3000 [www.fresh.dk](http://www.fresh.dk)

Fig. 3



Please dispose of used fan at your local civic amenity site. Do not dispose in domestic waste.



# MONTERINGSANVISNING - NO

## FRESH TF-SERIE Ø100/125/150/200



### **Sikkerhetsinformasjon!**

**Slå av strømmen før du gjennomfører elektrisk arbeid. Installasjonen må utføres av godkjent elektriker.**

**Dette apparatet kan brukes av barn over åtte år, samt personer med reduserte fysiske, sensoriske og mentale evner eller manglende erfaring og kunnskap forutsatt at de er under oppsyn eller har fått opplæring i riktig bruk av apparatet og forstår risikoene.**

**Ikke la barn leke med apparatet.**

**Rengjøring og vedlikehold må ikke utføres av barn med mindre de er under oppsyn. Det må tas forholdsregler for å unngå at gass lekker inn i rommet fra ildsted eller andre apparater når apparatet monteres i vinduer eller vegger.**

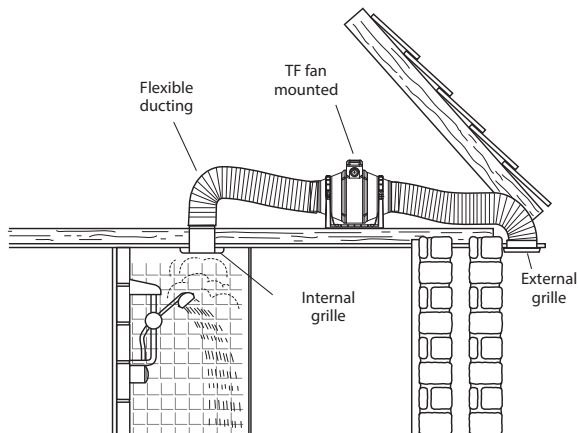
**Strømmen må koples fra før det gjennomføres vedlikehold av viften.**

### **Plassering**

1. Når viftens kanal skal installeres gjennom yttervegg, må det monteres et eksternt gitter.
2. Viften skal monteres til kanal som er minst 500 millimeter lang på begge sider av viften.
3. Når vifter brukes i fuktig luft, for eksempel på badetrom, bør det monteres en kondensfelle i vertikale kanaler.
4. Når det brukes fleksible kanaler, må man påse at de strekkes ut. Alle kanaler skal vinkles mot det eksterne gitteret.
5. Kanaler som går gjennom kalde områder, må isoleres.
6. Hvis viften og kanalgitteret installeres i et rom med apparater som bruker drivstoff, må installatøren sikre at rommet har tilstrekkelig ventilasjon for både viften og apparatet.

### **Kabling**

1. Slå av strømmen før du gjennomfører elektrisk arbeid. Kontakt elektriker hvis du er i tvil.
2. Disse apparatene er kun beregnet for fast montasje. Det må ikke brukes løs kabel. All kabling må festes, og kabelen til viften må være minst 1 mm<sup>2</sup>. All kabling må gjøres i samsvar med gjeldende regelverk.
3. Apparatet må sikres med 3 A sikring.
4. Viften er dobbeltisolert og krever ikke jording.
5. Viften må plasseres slik at den er utilgjengelig når mennesker bruker dusj eller badekar.



Sørg for at man ikke kan komme til bevegelige deler når apparatet er montert.

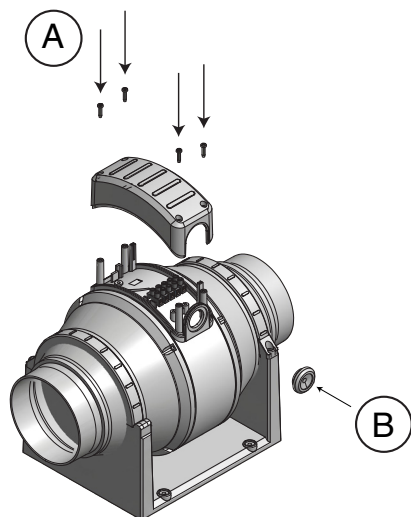
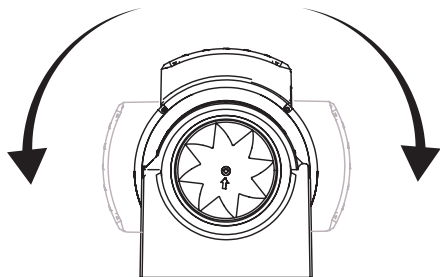
#### Elektriske koplinger

1. Viften må koples til enfase, 220–240 V AC.
2. Installasjonen må ha bryter med minst 3 mm skille. Kretsen må sikres med 3 A sikring eller egnet 3 A MCB.
3. Det er ikke krav om jording, siden apparatet er klasse II isolert.
4. Viften må koples til fast installasjonskabel. (To-lederkabel på minimum 1 mm<sup>2</sup>, maksimalt 1,5 mm<sup>2</sup>)

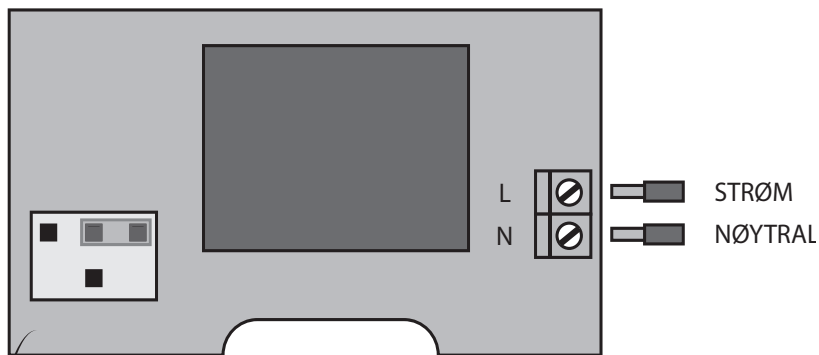
#### Gjennomføre elektriske koplinger

1. Løsne de fire skruene (A), og fjern dekelet
2. Stikk hull i holderen (B) for kabelgjennomføring.
3. Kople til kabelen som vist på neste side.

Huset kan roteres for å gjøre tilkoplingen enklere på trange steder.



## STANDARDMODELLER – KUN STRØM OG NØYTRAL



FOR Å ENDRE HASTIGHET  
ADVARSEL – VIFTEN MÅ KOPLES FRA  
STRØMFORSYNINGEN FØR JUSTERING:



FØR KONTAKTEN OPP OG AV PINNENE



PLASSER DEN OVER PINNENE FOR ØNSKET HASTIGHET,  
OG FØR DEN FORSIKTIG NED PÅ DEN

HØJ



MIDDELS



LAV



### Advarsel!

Hvis brukes i forbindelse med en ekstern hastighetsregulator, må viften settes til bare høy hastighet.

Alle motorer har tre hastigheter valg under installasjon og utstyrt med en standard overbelastningsvern (S.T.O.P). Designet for omgivelsestemperaturer opp til + 40 ° C.

## Vedlikehold

Slå av strømmen før du gjennomfører elektrisk arbeid. Kontakt elektriker hvis du er i tvil. Dersom det skal gjennomføres vedlikehold som er mer avansert enn å rengjøre viftens overflate, må viften tas ut av huset, som vist i punkt en i installasjonsanvisningen. Deretter må de to reduksjonsrørene (V) fjernes. (Se figur 3.)

Fjerne viften:

1. Løsne åtte skruer (x)
2. Trekk forsiktig reduksjonsrørene (V) ut fra huset.

Motoren, viften og alle komponentene må inspiseres regelmessig for å avdekke eventuelle skader. Hyppigheten avhenger av bruksforholdene.

Under vedlikeholdet må du samtidig fjerne all skitt fra viften og de innvendige delene for å unngå ubalanse, som kan føre til dårlig aerodynamikk og kan skade motoren. Apparatet må aldri nedsenkes i vann eller annen væske.

Ikke bruk løsemidler når du skal rengjøre apparatet. Lagrene i motoren trenger ikke vedlikehold.

## SPESIFIKASJONER

**Se viftens rangering og kabeldiagram for informasjon om strøm og IP-klasse.**

### Miljø og gjenvinning:

Produktet er merket med WEEE-symbolet. Dette viser at det ikke er husholdningsavfall, og at det skal leveres på egnet miljøstasjon i den enkelte kommunen.

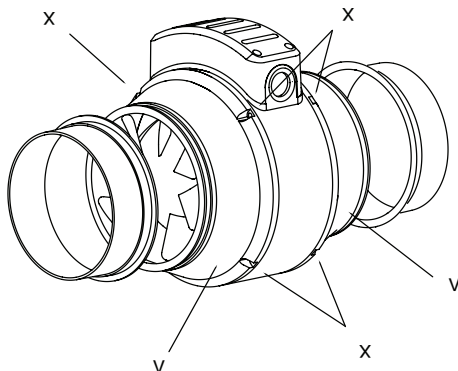
Fresh AB er med i det landsomfattende systemet i Sverige for resirkulering av elektrisk og elektronisk avfall, som er i tråd med det europeiske WEEE-direktivet. Det er mer informasjon på se [www.fresh.se](http://www.fresh.se)

### Garanti

Viftene har fem års garanti mot fabrikkfeil. Ved reklamasjon må man henvende seg til kjøpestedet.

**Distribueres av:** Volution Norge AS  
Prof Birkelandsvei 24B, NO-1081 OSLO  
Phone 23 14 18 10 [www.fresh.no](http://www.fresh.no)

Figur 3



**FRESH TF-SERIE Ø100/125/150/200****Turvaohjeita!**

**Verkkovirta on katkaistava ennen sähkökytkentöjen tekemistä.**

**Pätevän sähköasentajan on valvottava asennusta. Kahdeksan vuotta täyttäneet lapset, fyysisesti tai henkisesti vammaiset, aistivammaiset ja riittävää kokemusta tai tietämystä vailla olevat saavat käyttää laitetta, jos heitä on ohjattu tai opastettu laitteen turvallisessa käytössä ja jos he ymmärtävät sen käyttöön liittyvät riskit.**

**Lapset eivät saa leikkiä laitteella.**

**Lapset eivät saa puhdistaa tai huoltaa laitetta ilman aikuisen valvontaa.**

**Kaasujen takaisinvirtaus huoneeseen avoimesta kaasukanavasta tai muista avoimen tulen käyttösovelluksista on estettävä, kun asennus on tehty ulkoikkunoihin tai -seiniin.**

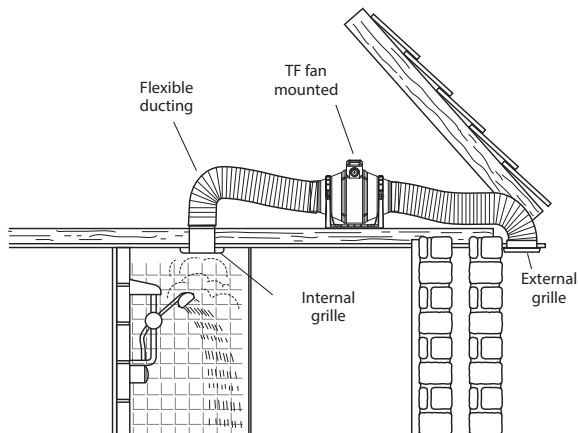
**Tuuletin on irrotettava sähkövirrasta ennen huoltoa.**

**Sijainti**

1. Kun tuulettimen kanavisto asennetaan ulkoseinän läpi, ulkoseinään on asennettava säleikkö.
2. Tuuletin on asennettava kanavistoon niin, että kanavan pituus tuulettimen molemmilla puolilla on vähintään 500 mm.
3. Jos kanavistoon liitettyjä tuulettimia käytetään kostean ilman käsittelyyn muun muassa kylpyhuoneessa, pystysuuntaisiin pakokanaviin on asennettava kondensaatioloukku.
4. Jos käytössä on joustava kanavisto, se on vedettävä kireälle. Kaikki kanavat on suunnattava kohti ulkosäleikköä.
5. Lämmittämättömien tilojen läpi kulkeva kanavisto on eristettävä.
6. Jos tuuletin ja kanavan poistosäleikkö asennetaan huoneeseen, joka sisältää polttoainekäyttöisen laitteen, asentajan on varmistettava, että ilmanvaihto on riittävä tuuletinta ja polttoainekäyttöistä laitetta varten.

**Johdotus**

1. Verkkovirta on katkaistava ennen sähkökytkentöjen tekemistä. Jos olet epävarma, ota yhteys pätevään sähköasentajaan.
2. Nämä yksiköt on tarkoitettu vain kiinteää johdotusta varten. Joustavaa johtoa ei saa käyttää. Kaikki johdot on kiinnitettävä tiukasti, ja tuulettimen kaapeliin on oltava vähintään 1 mm<sup>2</sup>. Kaikkien johtojen on noudatettava voimassa olevia I.E.E:n määräyksiä tai paikallisia määräyksiä Yhdistyneen kuningaskunnan ulkopuolella.
3. Kaksinapaista sulakkeellista kytkentäyksikköä, jonka koskettimien erotus on vähintään 3 mm kaikissa navoissa, on käytettävä ja siihen on asennettava 3 A:n sulake.
4. Tuuletin on kaksoiseristetty eikä vaadi maadoitusta.
5. Tuuletin ei saa olla suihkua tai kylpyä käyttävän henkilön käytettävissä.



Varmista imurituulettimen asennuksen jälkeen, että liikkuviin osiin ei voi päästä käsiksi vahingossa.

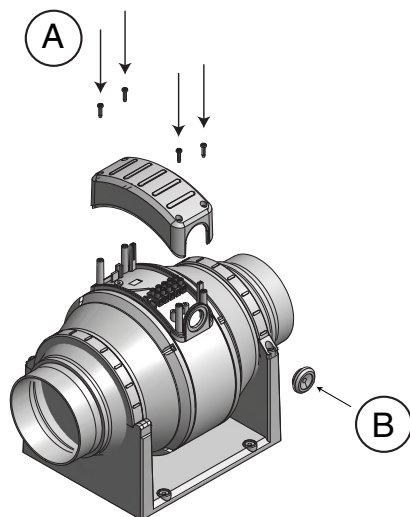
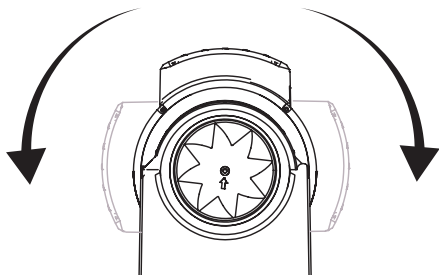
#### Sähkökytkennät

1. Imurituuletin on kytkettävä yksivaiheiseen verkkovirtaan, 220–240 V AC.
2. Asennuksessa on oltava kaikinapainen kytkin, jonka koskettimien erotus on vähintään 3 mm. Piiri on suojattava 3 A:n sulakkeella tai sopivalla 3 A:n minivirrankatkaisijalla (MCB).
3. Maadoitusta ei tarvita, koska imurituuletin on luokan II eristetty laite.
4. Imurituuletin on kytkettävä pysyvästi kiinteään asennuskaapeliin, joka on kytketty kiinteään kanavaan (kaksi joustavaa johdinta, vähintään 1 mm<sup>2</sup> ja enintään 1,5 mm<sup>2</sup>).

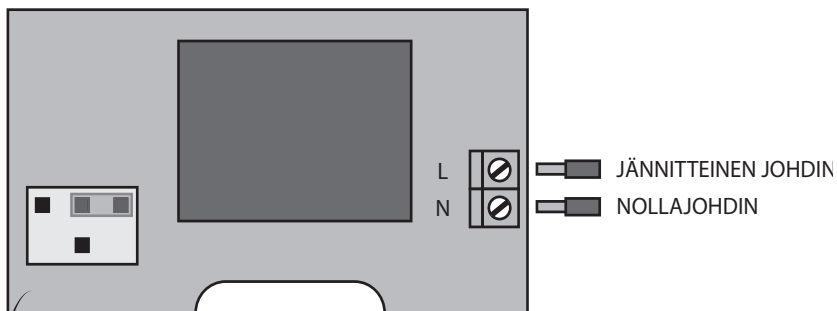
#### Sähkökytkentöjen teko

1. Löysää 4 ruuvia (A) ja irrota liitäntäkansi.
2. Puhkaise joustopidin (B), jotta virtalähteen johdot pääsevät läpi.
3. Tee kytkennät seuraavalla sivulla merkityllä tavalla.

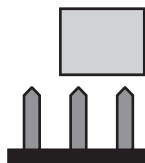
Runkoa voidaan kääntää, jotta se mahtuu ahtaisiin tiloihin.



## VAKIOMALLIT - VAIN JÄNNITTEINEN JA NOLLAJOHDIN



**NOPEUDEN VAIHTAMINEN**  
**VAROITUS: KYTKE TUULETIN IRTI**  
**VERKKOVIIRRASTA ENNEN SÄÄTÖÄ:**



IRROTA HYPPIYJOHDIN NASTOISTA VETÄMÄLLÄ YLÖSPÄIN

ASETA JOHDIN HALUTTUA NOPEUTTA VASTAAVIEN NASTOJEN KOHDALLE JA TYÖNNÄ SE VAROVASTI NASTOIHIIN

KORKEA



KESKI



MATALA



### Varoitus!

Jos käytetään yhdessä nopeussäätimen, puhallin on asetettava nopea vain.

Kaikki moottorit on kolme nopeutta valittavissa asennuksen aikana ja varustettu standardin ylikuormitusuoja (S.T.O.P). Suunniteltu ympäristön lämpötila jopa + 40 ° C.

## Kunnossapito ja huolto

Verkkovirta on katkaistava ennen sähkökytkentöjen tekemistä. Jos olet epävarma, ota yhteys pätevään sähköasentajaan.

Vaippakokoonpano on irrotettava sen kotelosta asennusohjeiden kohdan 1 mukaan, jos suoritetaan muita huoltotoimenpiteitä kuin pelkkää imurituulettimen ulkopuolen puhdistusta. Tämän jälkeen kaksi vähennysputkea (V) on irrotettava (katso kuva 3).

Vaippakokoonpanon irrotus:

1. Löysää 8 ruuvia (x).
2. Erotta vähennyskartiot (V) hellästi alustasta.

Moottori, tuuletin ja kaikki osat on tarkastettava säännöllisesti sen varmistamiseksi, että ne eivät ole likaisia tai vaurioituneita. Tarkastustaaajuus riippuu käyttöolosuhteista.

Poista huollon aikana tuulettimen teriin ja rungon sisäisiin osiin kertynyt lika, jotta vältetään käytönaikainen epätasapaino, joka saattaa heikentää aerodynaamisia ominaisuuksia ja vaurioittaa moottoria. Laitetta ei saa upottaa veteen tai muuhun nesteeseen.

Liuttimia ei saa käyttää laitteen puhdistukseen. Moottorin laakereita ei tarvitse huoltaa.

## LUOKITUS/MÄÄRITYKSET

Lisätietoja sähkövirta- ja IP-luokituksista saa tuulettimen arvo- ja johtokilvestä.

## Ympäristö ja kierrätys

Tuote on varustettu WEEE-merkillä, joka tarkoittaa, että puhallinta ei saa hävittää normaalin sekajätteen mukana, vaan se on toimitettava asianmukaiseen kunnalliseen kierrätyskeskukseen. Fresh AB on mukana eurooppalaisen WEEE-direktiivin mukaisessa Ruotsin valtakunnallisessa kierrätysjärjestelmässä. Lisätietoja on osoitteessa [www.fresh.se](http://www.fresh.se)

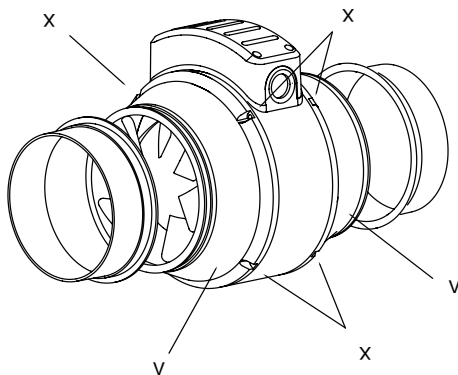
## Takuu

Puhaltimilla on viisi vuoden takuu valmistus vikojen varalta. Reklamaatiot osoitetaan ostopaikkaan.

## Jälleenmyyjä: Fresh AB

Gransholmsvägen 136, SE-360 32 Gemla  
Puhelin +46 (0)470 707700 [www.freshsuomi.fi](http://www.freshsuomi.fi)

Kuva 3



# INSTRUCTION MANUAL - EN

## FRESH TF-SERIE Ø100/125/150/200



### **Safety information!**

**Switch off mains supply before making any electrical connections.**

**Installation must be supervised by a qualified electrician.**

**This appliance can be used by children aged from 8 years and above and persons with reduced physical, sensory and mental capabilities or lack of experience and knowledge if they have been given supervision or instruction concerning the use of the appliance in a safe way and understand the hazards involved.**

**Children shall not play with the appliance.**

**Cleaning and user maintenance shall not be made by children without supervision.**

**Precautions must be taken to avoid the back-flow of gases into the room from the open flue of gas or other open-fire appliances when mounted in outside windows or walls.**

**Fan must be disconnected from electrical power before any maintenance is carried out.**

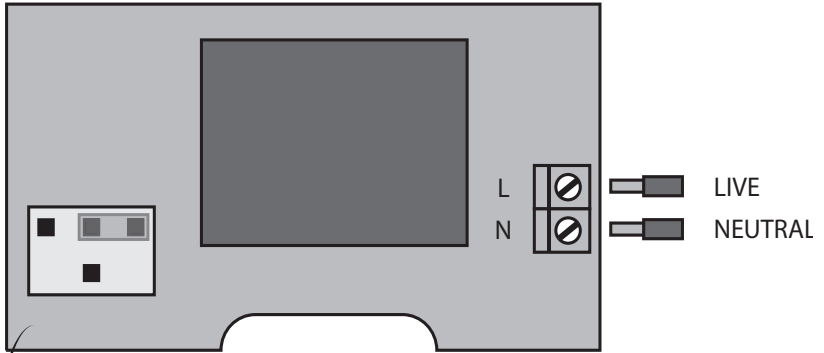
### **Location**

1. When installing this fan's ducting through an external wall, an external wall grille must be fitted at all times.
2. This fan should be fitted to ducting with a minimum duct length of at least 500 millimetres both sides of the fan.
3. Where ducted fans are used to handle moisture-laden air, such as a bathroom, a condensation trap should be fitted in any vertical exhaust ducts.
4. When using flexible ducting, ensure it is pulled taut. All ducting should be angled towards the external grille.
5. Ducting passing through cold voids should be insulated.
6. If the fan and duct extract grille is installed in a room containing a fuel burning appliance, the installer must ensure that the air replacement is adequate for both the fan and the fuel burning appliance.

### **Wiring**

1. Switch off mains supply before making electrical connections. If in any doubt contact a qualified electrician.
2. These units are for fixed wiring only. A flexible cord must not be used. All wiring must be fixed securely and the cable to the fan should be a minimum of 1mm<sup>2</sup> in section. All wiring must comply with current I.E.E. Regulations or local regulations if outside the UK.
3. A double pole fused spur having contact separation of at least 3mm in all poles must be used and fitted with a 3A fuse.
4. This fan is double insulated and does not require an earth connection.
5. The fan should not be accessible to a person using either the shower or the bath.

# STANDARD MODELS - LIVE AND NEUTRAL ONLY



TO CHANGE SPEEDS  
WARNING DISCONNECT FAN FROM  
THE MAINS SUPPLY BEFORE ADJUSTING:



SLIDE THE JUMPER UPWARDS OFF ITS PEGS



POSITION IT OVER THE PEGS FOR THE DESIRED SPEED AND GENTLY SLIDE IT DOWNWARDS ONTO THEM

HIGH



MEDIUM



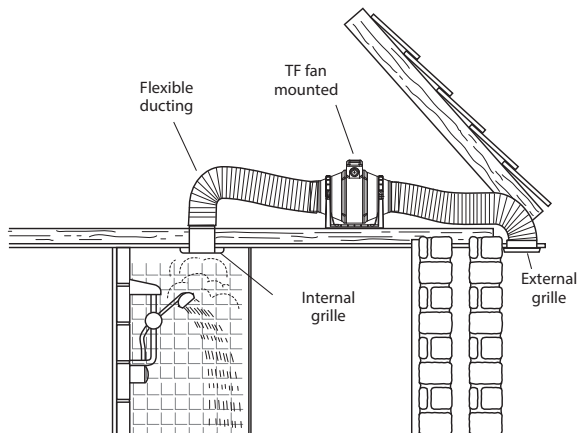
LOW



## Warning!

If used in conjunction with an external speed controller, the fan must be set to high speed only.

All motors have three speeds selectable on installation and fitted with Standard Thermal Overload Protection (S.T.O.P). Designed for ambient temperatures up to +40°C.



N.B Make sure that once the extractor is installed there is no accidental access to the moving parts.

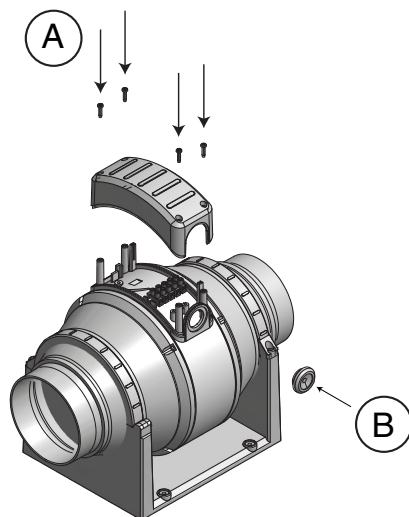
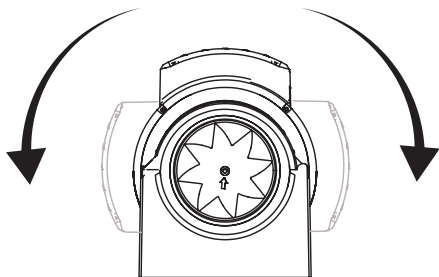
#### Electrical Connections

1. The extractor fan must be connected to a single phase mains network, 220 - 240VAC.
2. The installation must have an omnipolar switch with a contact separation of at least 3mm. The circuit must be protected by either a 3 Amp fuse or suitable 3A MCB.
3. Earthing is not required as this extractor is a class II insulated appliance.
4. The extractor must be connected permanently to a fixed installation cable secured in fixed channelling. (Flex of two conductor wires of minimum section  $1\text{mm}^2$  and maximum  $1.5\text{mm}^2$ )

#### To make the Electrical Connections

1. Loosen the 4 screws (A) and take off the connection cover
2. Perforate the flex holder (B) to allow the power supply wires to pass through.
3. Make the connections as indicated on the next page.

Body can be rotated to accommodate tight spaces.



## Maintenance and service

Switch off mains supply before making any electrical connections. If in any doubt contact a qualified electrician.

For any maintenance operation which is not simply cleaning the exterior of the extractor fan, the casing assembly must be taken out of its housing as indicated in point 1 of the installation instructions. Then the two reducer tubes (V) must be removed. (see Fig. 3)

To remove casing assembly:

1. Loosen 8 screws (x)
2. Gently separate reduce cones (V) from chassis.

The motor, fan and all the components must be regularly inspected to ensure that they are not dirty nor have suffered any damage. The frequency will depend on its operating conditions.

During the maintenance sessions remove any dirt collected on the fan blades and the internal parts of the frame to avoid any imbalance in operation which would lead to a reduction of the aerodynamic qualities and possible damage to the motor. Never submerge the appliance in water or in any liquid.

Do not use solvents to clean the appliance. The motor bearings need no maintenance.

## RATING/SPECIFICATIONS

**For all electrical power and IP ratings refer to the fan rating and wiring label.**

## Recycling

The product is marked with the WEEE symbol, which indicates that it must not be disposed of with household waste, but must be recycled at a suitable recycling location in the local municipality. Fresh AB is a member of Sweden's national recycling system, in accordance with the European WEEE directive. For more information, see [www.fresh.eu](http://www.fresh.eu)

## Guarantee

The fans have a five year warranty against manufacturing defects. Complaints made to the place of purchase.

## Distributed by: Fresh AB

Gransholmsvägen 136, SE-360 32 Gemla

Tel +46 (0)470 707700 [www.fresh.eu](http://www.fresh.eu)

Fig 3

