

Tuoteluettelo

UNI-Coupling



Sisällysluettelo

Esittely	2
Tekniset tiedot	15
Unicoupler	40
Hakemisto – GF-tuotenumerot	79

Esittely

UNI-Coupling



Putkiliitosten tekeminen käy nyt nopeammin, paremmin ja turvallisemmin ...

UNI-Coupling -liittimien avulla putkiliitosten tekeminen on helppoa. UNI-Coupling -liitos on parempi kuin kierreltiitos, nopeampi kuin hitsausliitos ja turvallisempi kuin laippaliitos.

Ruostumattomasta teräksestä valmistettu UNI-Coupling -liitin tarjoaa useita etuja muihin vastaaviin liittimiin verrattuna. UNI-Coupling -liittimessä on erityisesti kaksi osaa, jotka tekevät siitä ainutlaatuisen. Nämä osat ovat vuotovaaran eliminoiva patentoitu tiiviste sekä täysin uudella tavalla muotoiltu lukitusrengas, joka takaa luotettavan ja vetoa kestävän liitoksen.

UNI-Coupling -liittimen asennus käy nopeasti ja liittimen laajan säätöalueen ansiosta erityyppisten ja ulkohalkaisijoiltaan erikokoisten putkien yhdistäminen toisiinsa on vaivatonta. Liitin on parempi, nopeampi ja turvallisempi kuin mihin olet tottunut. UNI-Coupling -liitin on helposti asennettava sekä aikaa ja rahaa säästävä ratkaisu.

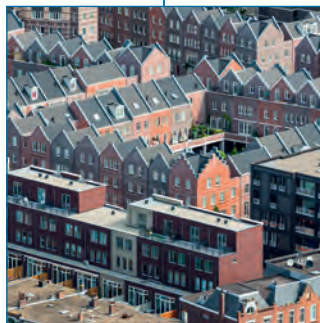
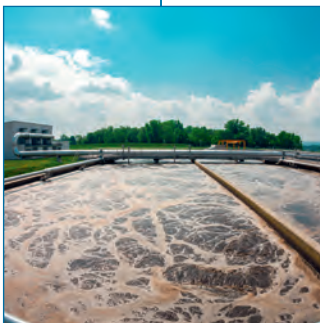


... erilaisissa sovelluksissa

UNI-Coupling -liittimet ovat monenlaisiin eri käyttökohteisiin hyväksytyt. Hyväksynät mahdollistavat käytön esim. laivanrakennusteollisuudessa, meriteollisuudessa (offshore), vedenpuhdistuslaitoksissa, kemianteollisuudessa, liikerakennuksissa sekä kunnallisteknisissä sovelluksissa.

Hyväksytyt käyttökohteet:

- Käänteisosmoosi
- Prosessivesi
- Öljyputket
- Kaasuturbiinit
- Jäähdytysvesiputket
- Paineilmaputkistot
- Huuhteluvesiputkistot
- Hätäsuihkut
- Sammutusputkistot
- Varastosäiliöt
- Pilssivesiputket
- Painolastivesiputket
- Sprinkleriputkistot
- Juomavesiputkistot
- Kaukolämpöputkistot
- Ilmastointiputket
- Jätevesiputkistot
- Vesijohtoputkistot
- Kaupunkikaasuputkistot



Erinomainen joustavuus ja suuret turvallisuusmarginaalit

Erinomainen joustavuus ja suuret turvallisuusmarginaalit - UNI-Coupling -liittimien peruseräite.

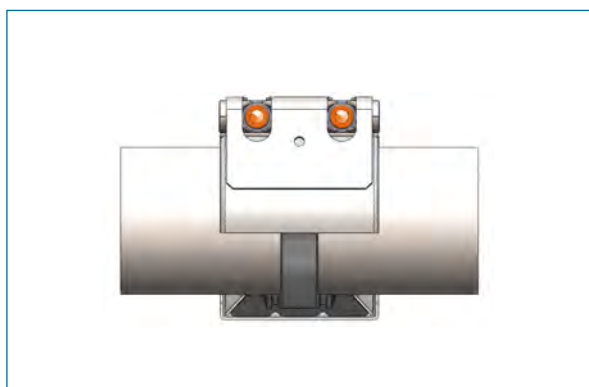
UNI-Coupling -liittimiä on kahdenlaisia

UNI-Coupling liittimistä valmistetaan kaksi eri versiota. Molemmat versiot perustuvat samaan ainutlaatuiseseen perusrakenteeseen ja niiden avulla minkä tahansa tyyppinen putki voidaan yhdistää minkä tahansa tyyppiseen putkeen. Tähän käytännön toimivuutensa osoittaneeseen liittämismenetelmään perustuen voimme erilaisissa so-

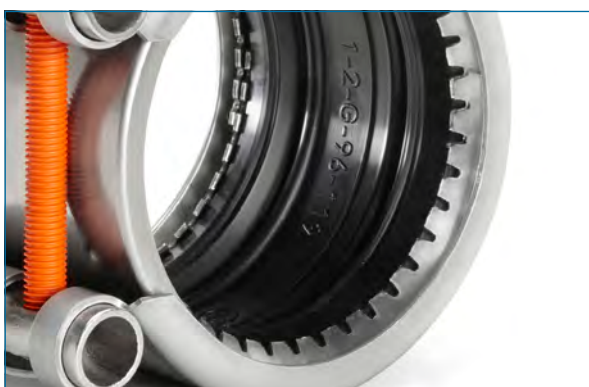
velluksissa yhdistää erilaisia putkimateriaaleja toisiinsa.

Järjestelmän turvallisuus ja luotettavuus on todennettu ja sertifioitu useiden eri viranomaisten, vakuutusyhtiöiden, teknisten tarkastajien ja lisensointilaitosten toimesta kaikkia tärkeimpiä teollisuudenaloja varten. Voit aina luottaa UNI-Coupling -liittimiin.

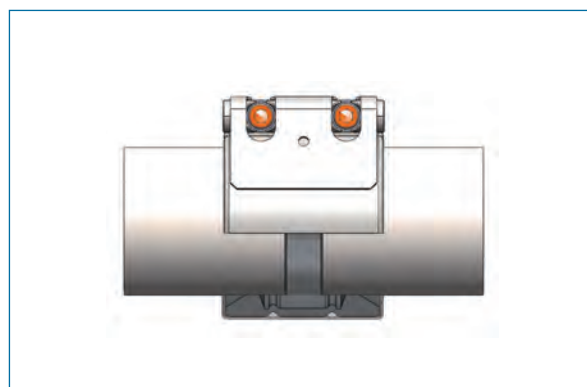
UNI-Grip / UNI-Plastgrip / UNI-Combigrrip



Vetoa kestävä pituussuuntaisesti kiinteä liitos



UNI-Flex / UNI-Rep



Pituussuuntaisesti joustava liitos



Ominaisuudet ja ainutlaatuinen patentoitu rakenneratkaisu

Patentoitu tiiviste rakenteeseen integroidulla kompensointiratkaisulla

Kun liitin on kerran asennettu paikalleen, sen ainutlaatuinen helmi-liitosrakenteen tekee useimmissa sovelluksissa ruostumattomasta teräksestä valmistettujen asennussisäkkeiden käytön täysin turhaksi. Tämä estää tehokkaasti mahdollisten korroosio-ongelmien kehittymisen.

Ainutlaatuisen kiilamaisen rakenteen ansiosta tiivisteiden tiivistysominaisuudet ovat progressiivisia. Siksi tiiviste on täysin vesitiivis myös silloin, kun paineet ovat korkeat. Tiivisteiden umpinainen rakenne (ei ohuita huulia) varmistaa sen kestävyys myös kaikkein vaikeimmissa olosuhteissa.

Lukitusrenkaan pallomainen profiili takaa progressiivisen lukituksen

Putkiston sisäinen paine ja siihen kohdistuvat pituussuuntaiset voimat aiheuttavat taivutuskuormituksen, jonka liittimen progressiivinen lukitusrenkas tehokkaasti absorboi. Lukitusren-

kaan hampaat ovat profiililtaan pallomaisia, mikä takaa korkean kärkekkyyden ja sen myötä hyvän pidon myös kaikkein kovimpien pintatyyppien kohdalla. Tämä on erityisen tärkeää etenkin ohuilla seinämällä varustettujen ruostumattomien teräsputkien tai valurautaputkien kohdalla.

Hampaiden optimoidun leikkauskulman (5°) ansiosta lukitusrenkas puree tehokkaasti kiinni myös esim. metallipinnoitteella varustettuihin putkiin. Tämä johtuu siitä, että hampaat läpäisevät pinnoitteen ja tarttuvat kiinni putkirungon seinämään.

Palonsuojausta sinun oman turvallisuutesi vuoksi

Liittimemme sopii myös sovelluksiin, joissa edellytetään paloturvallisuuden takaamista. Se täyttää nimittäin standardin ISO 19921/19922 mukaan laivanrakennusteollisuuden tiukat turvallisuusvaatimukset.

Näiden hyvin tiukkojen vaatimusten täyttäminen varmistetaan erityisen lisäpalosuojan avulla.

Patentoitu tiiviste



Pituussuuntaisesti joustava liitos



Progressiivinen lukitus



Vetoa kestävä pituussuuntaisesti kiinteä liitos



Lukemattomia etuja

Soveltuu yleiskäyttöön

- Sopii yhteen minkä tahansa putkimateriaalin kanssa
- Sopii yhteen kaikkien perinteisten liitänmenetelmien kanssa
- Mahdollistaa samasta tai erilaisista materiaaleista valmistettujen putkien yhdistämisen
- Täysin tiiviitä liitoksia nesteitä, kaasuja ja kiinteitä aineita varten
- Vahingoittuneiden putkien nopeat ja yksinkertaiset korjaukset ilman käyttökatkoksia
- Sama asennus- ja tiivistysperiaate läpi koko tuotevalikoiman
- Saatavissa sekä vetoa kestävä, pituussuuntaisesti kiinteät että pituussuuntaisesti joustavat (kompensoivat) versiot

Taloudellinen

- Valmiiksi kootun liittimen asennus on yksinkertaista ja nopeaa
- Tarkoitettu suoriin putkenpäihin - kalliita esivalmistelutöitä ei tarvita lainkaan
- Putki katkaistaan yksinkertaisesti oikean pituiseksi, liitin keskitetään ja sen pultit kiristetään
- Soveltuu sekä vahvalla- että ohuella seinämällä varustettuihin putkiin
- Kalliita asennustyökaluja ei tarvita lainkaan

Luotettava

- Jännitteettömiä, joustavia putkiliitoksia
- Rakenne kompensoi sekä pituussuuntaisia liikkeitä että kulmapoikkeamia
- Paineenkestävä ja tiivis liitos myös huolimattomasti sekä usein jopa virheellisesti kootuissa putkistoissa
- Vaimentaa paineiskuja, värinöitä ja rakenteellista melua

Helppokäyttöinen

- Liittimen voi irroittaa ja käyttää uudelleen
- Huoltovapaa ja ongelmaton
- Ei vaadi aikaa vieviä kohdistus- ja asennustöitä
- Yksinkertainen ja helppo asennusmenetelmä
- Ei kuumuus- tai palovaaraa: Voidaan asentaa ilman minkäänlaisia lisävarusteita sekä suljettuihin tiloihin että tiloihin, joissa on palovaara

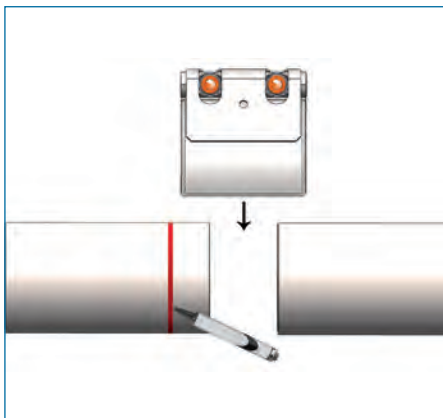
Kestävä

- Progressiivinen tiivistysteho
- Progressiivinen lukitusteho
- Haponkestävä ja kuumuutta kestävä
- Kestää hyvin erilaisia kemikaaleja
- Pitkä käyttöikä

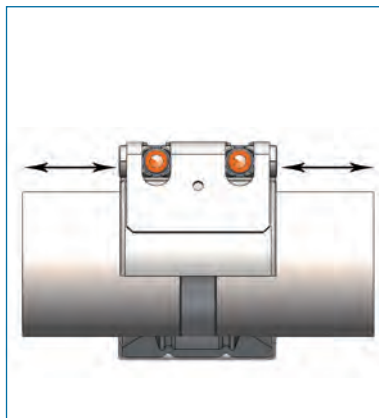
Tilaa säästävä

- Kompakti ja tilaa säästävä rakenne mahdollistaa putkistoasennuksen ahtaisiin tiloihin
- Tarvitsee hyvin vähän tilaa
- Asennusasento valittavissa
- Kevyt rakenne
- Lisää hyötykuormaa

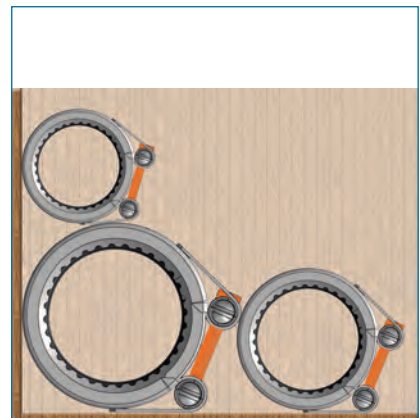
Soveltuu yleiskäyttöön



Luotettava



Tilaa säästävä



Testien osoittamaa

Turvallinen

- Absorboi tärinää / värähtelyjä
- Vähentää painehäviöitä
- Vähentää väsymysmurtumia
- Ei palo- tai räjähdysvaaraa asennustyön aikana
- Ei suojaustoimenpiteiden aiheuttamia kustannuksia
- Nelinkertaista turvallisuutta
- Absorboi joustavuutensa ansiosta ylikuormitusta

Vaimentava

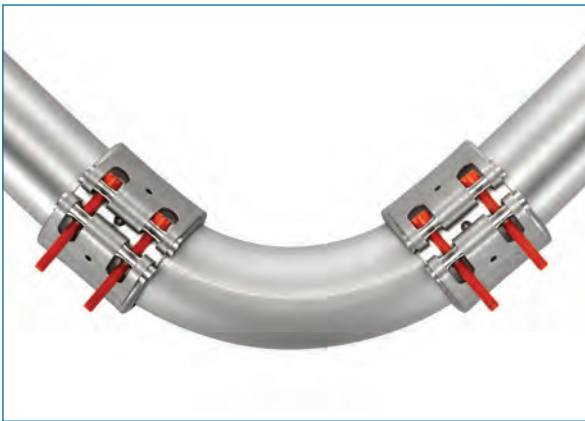
- Pidentää venttiilien ja putkistojen käyttöikää
- Kompensoi putkien kohdistus- ja suuntausvirheitä
- Liitin ja kompensattori yhdessä pakkauksessa

Pitkäikäinen ja jännitteetön

- Haponkestävä
- Kestää hyvin korkeita lämpötiloja ja kemikaaleja
- Alhainen vääntömomentti takaa pitkän käyttöiän

PN16; Ø 114,3 mm

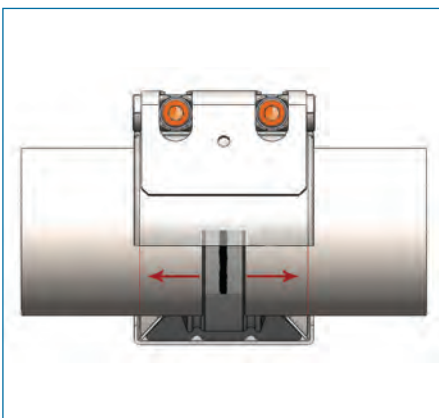
UNI-Coupling -liitântä (2 x DN80) 8,7 kg



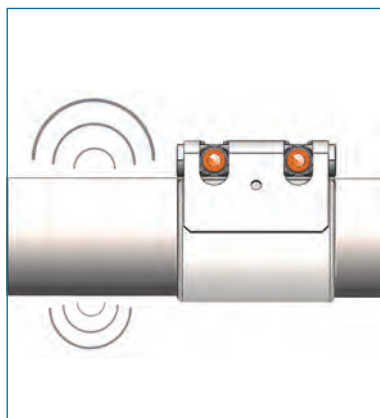
Laippaliitântä (2 x 2 laippaa) 21,9 kg



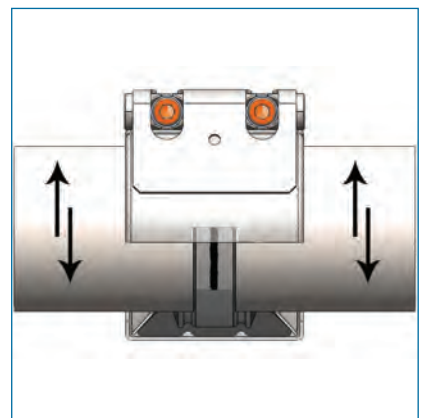
Turvallinen



Vaimentava



Pitkäikäinen ja jännitteetön



Viranomaishyväksynät

UNI-Coupling -liittimillä on useita hyväksyntöjä. Lisää hyväksyntöjä on vireillä.

DVGW



- DIN EN 681
- DIN EN 682
- KTW 1.3.13
- W270
- ISO: 9001:2008
- ISO: 14001:2004

TÜV NORD



IACS



- IACS-standardin P2 sääntöjen mukaan
- koskee putkistojen suunnittelua, rakentamista ja testausta

Bureau Veritas



Class NK



Lloyd's Register



DET Norske Veritas / Germanischer Lloyd's



RINA Services



Korean Register



American Bureau of Shipping



Russian Maritime Register of Shipping



China Classification Society



Testaustulokset

Korroosiotesti

264 tunnin suolasuihkukorroosiotesti. Testattu standardien ASTM B117 ja DIN EN ISO 9227 mukaan.



264 tunnin korroosiotesti

Tulos: 264 tunnin (11 päivän) jälkeen EI KORROOSIOTA

Palontestaus

Sertifioitu erityisrakenteinen palontestauspenkki, joka mahdollistaa testauksen jopa 850°C -lämpötilassa ja max. 24 baarin paineessa.



Tyhjiötesti

Eritysrakenteinen tyhjiötestauspenkki, joka mahdollistaa testauksen tyhjiössä, joka vastaa 0,1 baarin absoluuttista painetta.



Youtube-kanava

UNI-Coupling -Youtube-kanavaltamme löydät testausvideoita / asennusohjeita sekä muuta ...

Väriätesti

Eritysrakenteinen väriätestipenkki, joka mahdollistaa max. DN600-putkiä testauksen kolmella eri taajuudella ja kolmella eri kierrosluvulla.



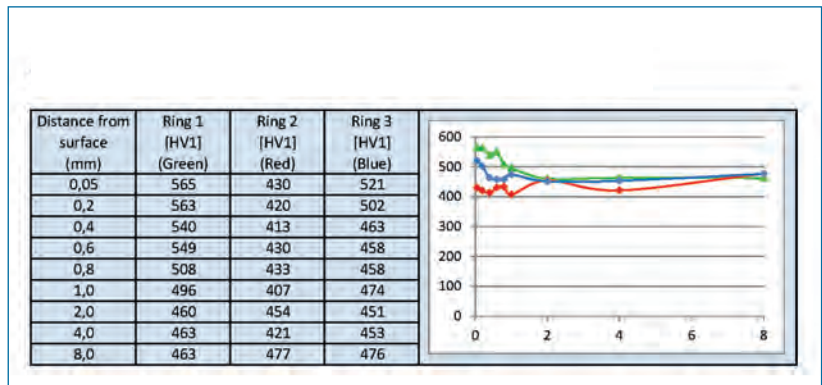
Tiivistetesti

- Tulokset: paine kohdistuu tiivisteeseen
- Ei sisäkeliuskoja
- Ei korroosiota



Lukituksen testaus

- Tulokset: karkaisu välillä 1450 N/mm² (460 HV1) - 1850 N/mm² (565 HV1 = 53 HRC)
- Rengas 1 = UNI-Coupling (vihreä), rengas 2 (punainen) ja 3 (sininen) = kompensattorit



Tiivyyden ja räjähdyspaineen testaus

Erityisrakenteinen paineentestauspenkki, joka mahdollistaa kaikkien halkaisijoiden, putkimateriaalien ja paineluokkien testauksen.



Vetolujuuden testaus

Erityisrakenteinen vetolujuuden testauspenkki, joka mahdollistaa halkaisijoiltaan max. DN750 putkien testauksen max. 50 tonnin vetovoimalla.



Eri liitintyyppien esittely

UNI-Coupling -liittimistä on saatavissa useita eri tyyppiä.

UNI-Grip

- Kahden metalliputken välisiin liitoksiin
- Vetoa kestäviin liitoksiin
- Patentoitu kiilamainen tiiviste
- 2 lukitusrengasta metalliputkia varten
- Valmistusmateriaali haponkestävä teräs 1.4571 (W5)

UNI-Plastgrip

- Kahden muoviputken välisiin liitoksiin
- Vetoa kestäviin liitoksiin
- Patentoitu kiilamainen tiiviste
- 2 lukitusrengasta muoviputkia varten
- Valmistusmateriaali haponkestävä teräs 1.4571 (W5)

UNI-Combigrip

- Metall- ja muoviputkien välisiin liitoksiin
- Vetoa kestäviin liitoksiin
- Patentoitu kiilamainen tiiviste
- 1 lukitusrengas metalliputkia varten
- 1 lukitusrengas muoviputkia varten
- Valmistusmateriaali haponkestävä teräs 1.4571 (W5)

UNI-Flex

- Metall- ja muoviputkien välisiin liitoksiin
- Kahden metalliputken välisiin liitoksiin
- Kahden muoviputken välisiin liitoksiin
- Joustaviin liitoksiin
- Patentoitu kiilamainen tiiviste
- Valmistusmateriaali haponkestävä teräs 1.4571 (W5)

UNI-Rep

- Metall- ja muoviputkien välisiin liitoksiin
- Kahden metalliputken välisiin liitoksiin
- Kahden muoviputken välisiin liitoksiin
- Joustaviin liitoksiin
- Patentoitu kiilamainen tiiviste
- Varustettu kiristysmekanismilla, joka mahdollistaa paineenalaisen putken korjauksen
- Valmistusmateriaali haponkestävä teräs W5
- Valmistusmateriaali haponkestävä teräs 1.4571 (W5)

UNI-Grip



UNI-Flex



UNI-Plastgrip / UNI-Combigrip



UNI-Rep



Tekniset tiedot



Tekniset tiedot - yleiskatsaus

Tyyppi	Ø (mm)	Leveys (mm)	Paine PN (baaria)	Paine WP (baaria)
 UNI-Grip	21 - 172	45 - 110	16	21 - 70
	188 - 745	138 - 146	2.5 - 16	6 - 25
 UNI-Plastgrip	39 - 172	60 - 110	10	16
	175 - 640	140 - 146	2.5 - 10	6 - 16
 UNI-Combigrip	39 - 172	60 - 110	10	16
	175 - 640	140 - 146	2.5 - 10	6 - 16
 UNI-Flex	21 - 172	45 - 110	16	25
	188 - 2090	140 - 206 280 - 420	2.5 - 16	6 - 25
 UNI-Rep	36 - 172	60 - 110	16	25
	188 - 745	140 - 206 280 - 420	6 to 16	10 - 25

Laajempi käyttöalue	Ulkohalkaisija (mm)	Liittimien lukumäärä	Materiaalin laatu	
UNI-Coupling	21 - 47,5 47,5 - 172	7 15	vakio W5 vakio W5	max. 5 mm vahvuus max. 5 mm vahvuus

Liitäntä	Metalli - Metalli	Muovi - Muovi	Metalli - Muovi	Vetoa kestävä / Joustava
UNI-Grip	X			vetoa kestävä
UNI-Plastgrip		X		vetoa kestävä
UNI-Combigrrip			X	vetoa kestävä
UNI-Flex	X	X	X	joustava
UNI-Rep	X	X	X	joustava

Tiivistemateriaali	EPDM > 21 - 172 mm	EPDM > 180 mm	NBR	Silikoni tai Viton
Lämpötila-alue	-30 °C - +125 °C	-30 °C - +80 °C	-20 °C - +80 °C	pyydettyessä
Väliaine	juomavesi, jätevesi, paineilma, alkoholi ja kiinteät aineet	juomavesi, jätevesi, paineilma, alkoholi ja kiinteät aineet	vesi, kaasu, öljy, polttoaineet ja muut hiilivedyt	pyydettyessä

Laatu	Runko	Lukitustangot	Pultit	Ankkurointi
W5	1.4571 / 316 Ti	1.4571 / 316 Ti	A4 - 80 / 316 Ti	1.4310 / 301

Toimintaohjeet

1. Asennusolosuhteet

1.

OØ (mm)	EPDM For water, air and solids	NBR For gases, oils and fuels
≤172	-30°C - +125°C	-20°C - +80°C
≥180	-20°C - +80°C	

2.

OØ (mm)	C _{max} (mm)
21 - 35	10
36 - 52	15
53 - 63	25
64 - 129	30
130 - 2000	40

3.

OØ (mm)	α
21 - 64	5°
64 - 223	4°
223 - 613	2°
613 - ∞	1°

4.

5.

6.

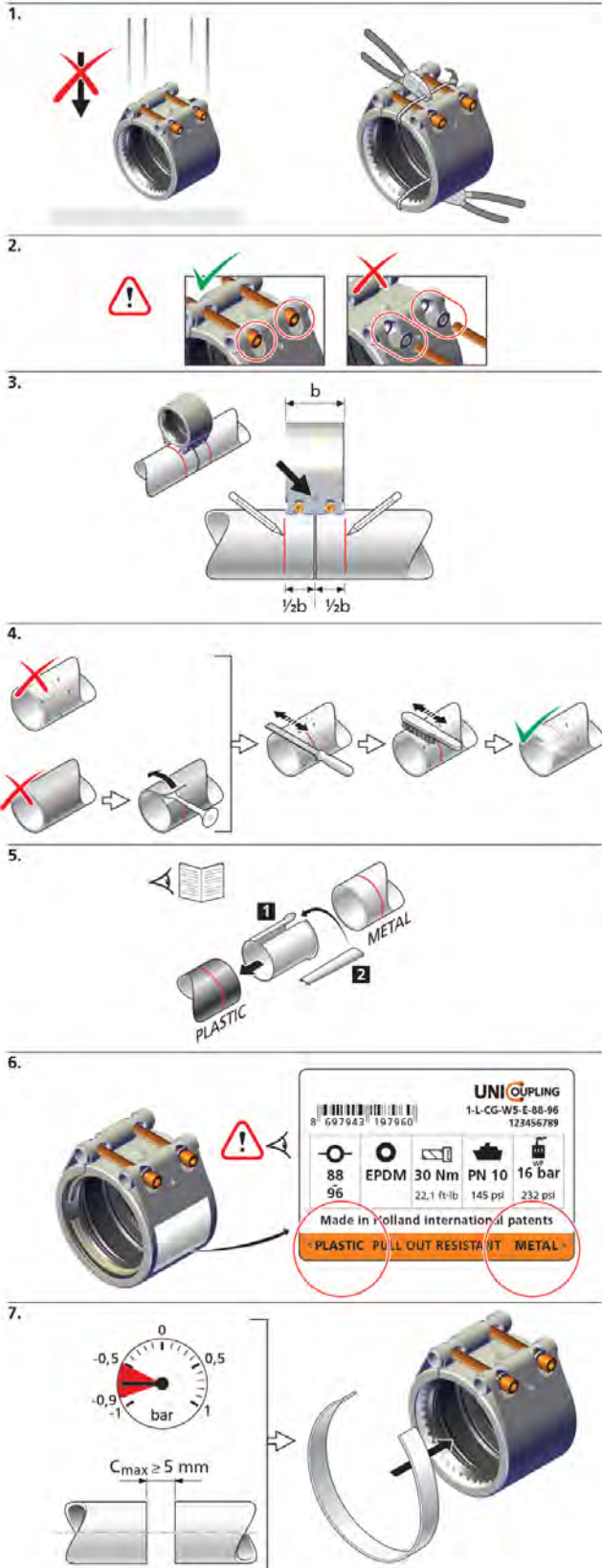
7.

PtB	ΔL (mm)
1-L-F / 1-S-F / 1-LE-F / 1-SE-F	5
2-S-F	10
3-S-F	15
4-S-F	20

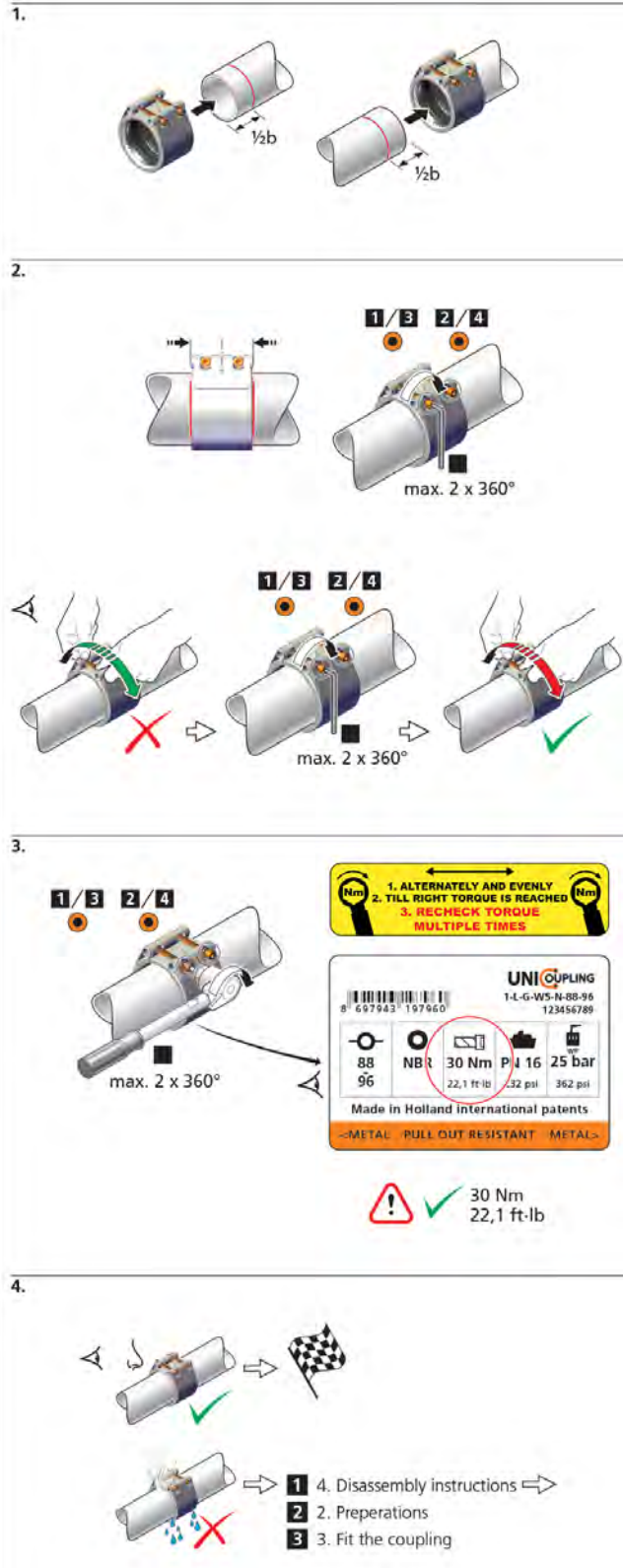
8.

A	B	A + C
C	D	A + B + C
E	F	A + B
		A + D
		A + E
		A + F

2. Esivalmistelutoimenpiteet



3. Liittimen sovittaminen paikalleen



1. ALTERNATELY AND EVENLY
2. TILL RIGHT TORQUE IS REACHED
3. RECHECK TORQUE MULTIPLE TIMES

UNI-COUPLING
 1-L-G-W5-N-88-96
 123456789

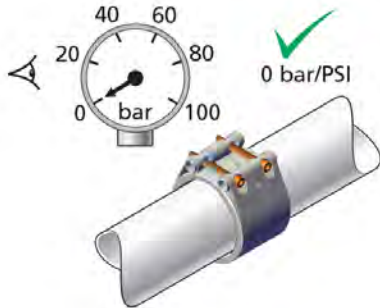
88 96 NB 30 Nm P 16 25 bar
 22,1 ft-lb 32 psi 362 psi

Made in Holland international patents
 -METAL- PULL OUT RESISTANT -METAL-

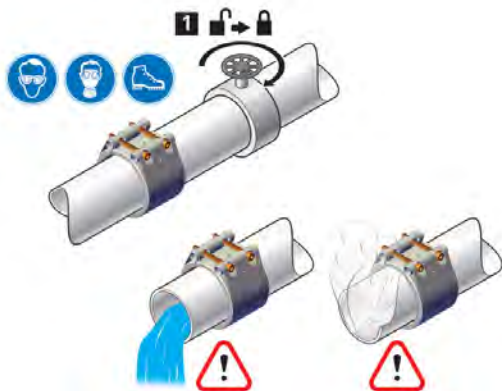
  30 Nm
 22,1 ft-lb

4. Purkamisohjeet

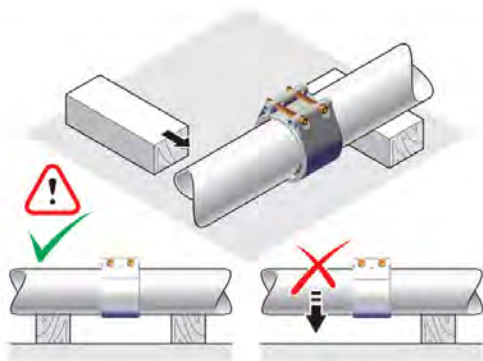
1.



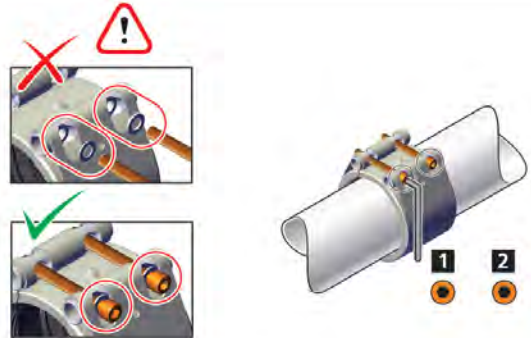
2.



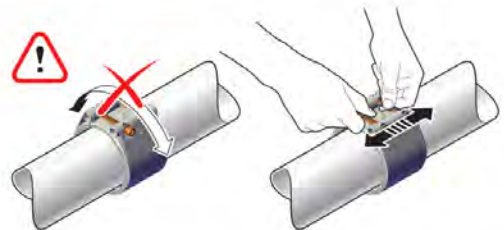
3.



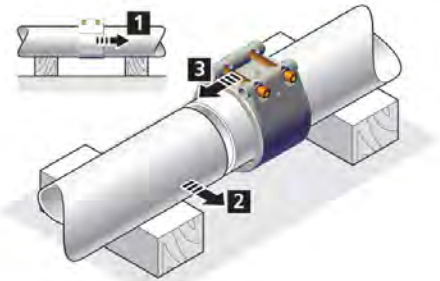
4.



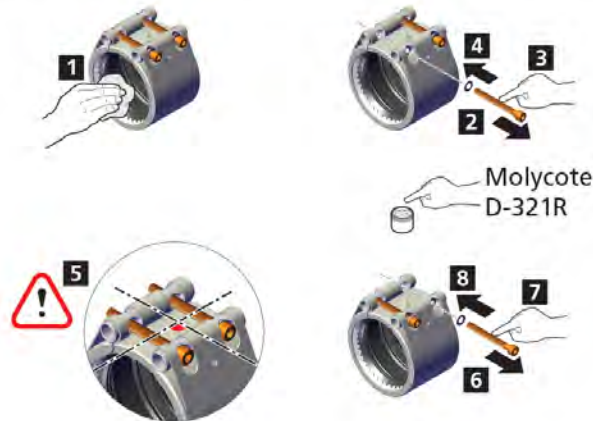
5.



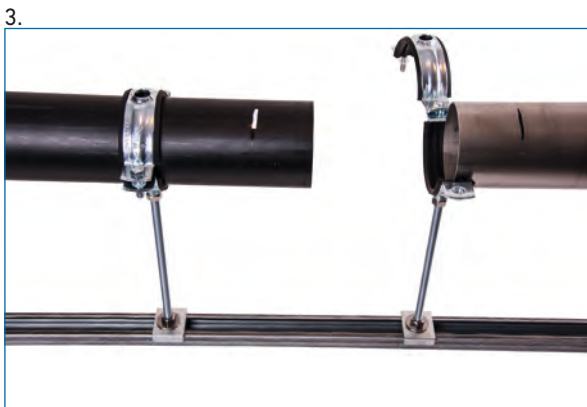
6.



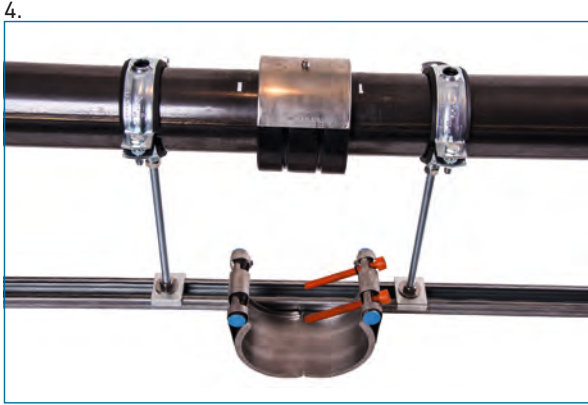
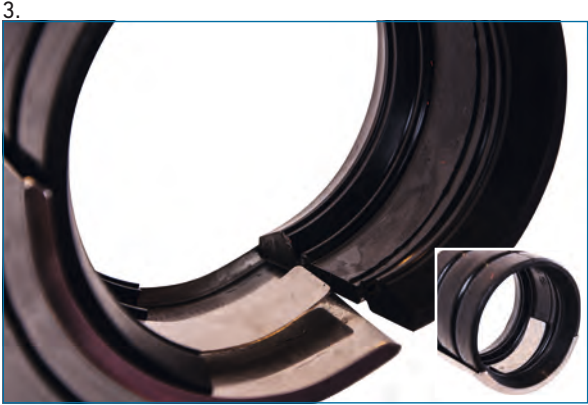
7.



Asennusohjeet - UNI-Grip, UNI-Plastgrip, UNI-Combigrip, Uni-Flex



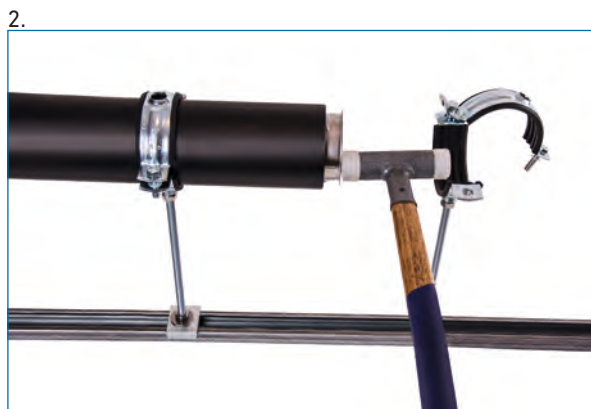
Asennusohjeet - UNI-Rep



Asennusohjeet - tukisisäke

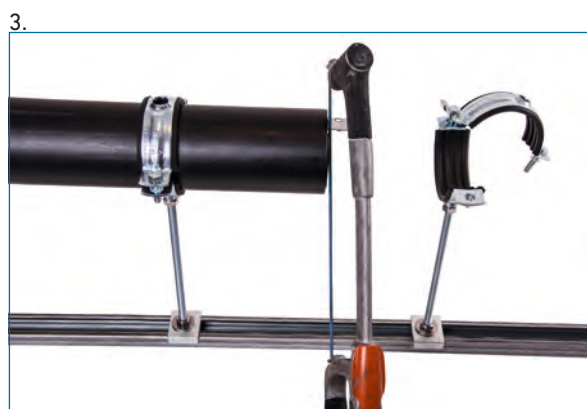
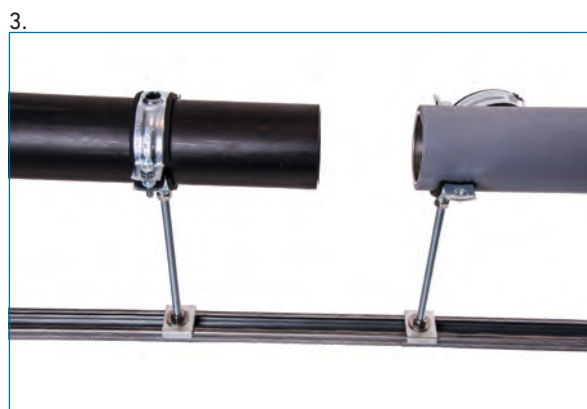
Economy-tukisisäke

- Soveltuu PE-, PVC-, PP- ja PB-putkiin
- Valmistusmateriaali Haponkestävä teräs 1.4310 (W2)
- Tarkoin putken sisähalkaisijan mukaan mitoitettu sisäke (ei mittatoleranssia)
- Tilauksesta mitä tahansa putken sisähalkaisijaa varten
- Tukisisäkkeitä on käytettävä, kun liitin asennetaan PE-, PVC-, PP- tai PB-putkiin

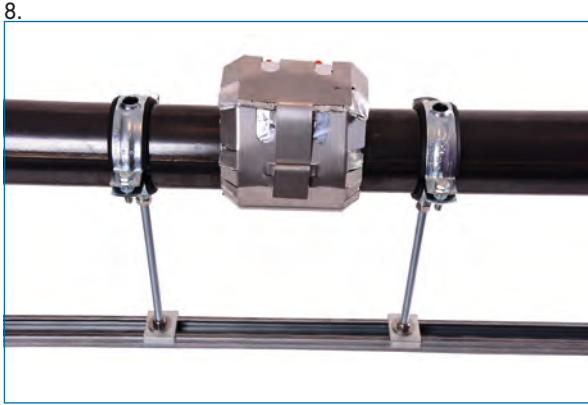
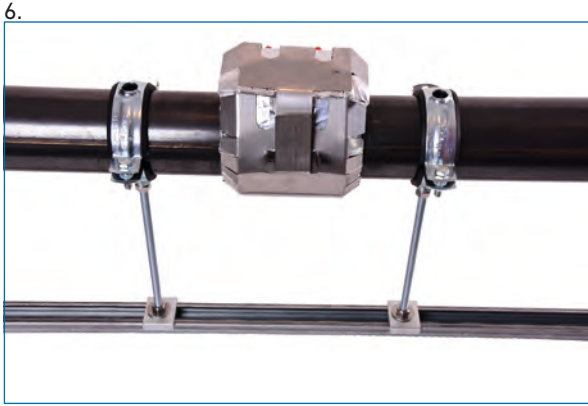
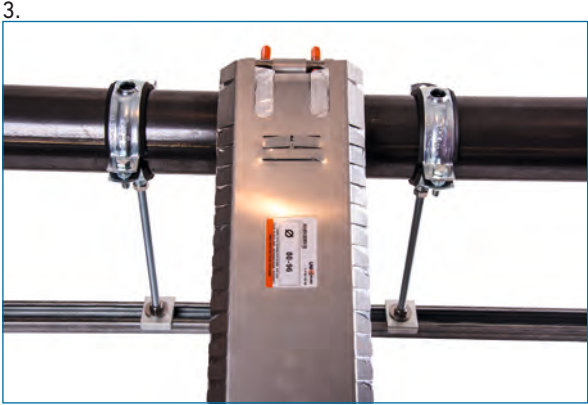
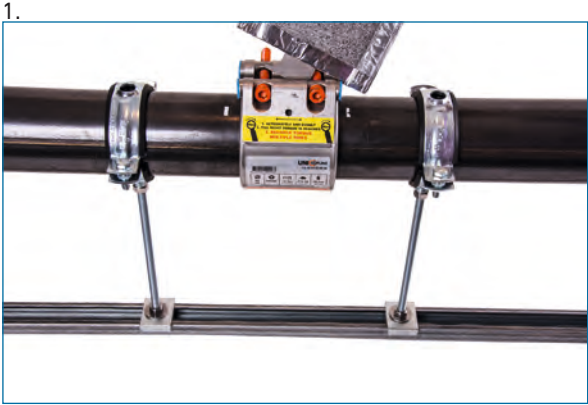


Kiilalla varustettu tukisisäke

- Soveltuu PE-, PVC-, PP- ja PB-muoviputkiin
- Valmistusmateriaali Haponkestävä teräs 1.4310 (W2)
- Sisäke laajemmalla käyttöalueella
- Tilauksesta mitä tahansa putken sisähalkaisijaa varten
- Tukisisäkkeitä on käytettävä, kun liitin asennetaan PE-, PVC-, PP- tai PB-putkiin



Asennusohjeet - UNI-Fire



Asennustarvikkeet ja -työkalut

Sisäkeliuskat

Sisäkeliuskat suojaavat tiivisteholkkia mekaanisilta tai kemiallisilta vaurioilta putken pään alueella.

Sisäkeliuskoja tarvitaan seuraavissa tapauksissa:

- Putkiin kohdistuu ulkoista painetta (esim. vedenalaiset putkistot)
- Putkissa on alipaine ≥ 0.5 baaria A paine (esim. imu-putkistot)
- Kumi turpoo altistuttuaan kemikaaleille

Sisäkeliuskat voidaan asentaa kaikentyyppisiin liittimiin myös jälkeenpäin. Koska teräksisten sisäkeliuskojen valmistusmateriaali on 316 Ti (1.4571), ne kestävät niin korkeita lämpötiloja, alipainetta kuin ulkoista painetta-kin.

Sisäkeliuska



Asennuspihdit



Asennuspihdit / asennusvyö

Jotta UNI-Rep -liittimien kokoaminen ja asentaminen olisi mahdollisimman helppoa, suosittelemme asennuspihtien käyttöä. Pihtien kärjet kohdistuvat tarkoin liitinrungon porauksiin, jolloin liittimen saa helposti kiristettyä käsin. Suurempien putkikokojen kohdalla (>300 mm) on käytettävä asennusvyötä.

Momenttiavain

Käytä aina momenttiavainta UNI-Coupling-liittimien kokoamiseen. Oikea kiristysmomentti on merkitty jokaiseen UNI-Coupling -liittimeen. Momenttiavainta käyttämällä varmistat, ettei UNI-Coupling -liittimeen kohdistu ylikuormitusta.

Momenttiavain



Putkikoot ja min. seinämävahvuus nimellispainella PN

Putki Ø		Nimellismitta Ø		Putken min. seinämävahvuus	
				Rst-putki	CuNi10Fe (DIN)
					CuNi10Mn1Fe (ISO)
Metriä (mm)	Ips (tuumaa)	Metriä (dn)	Ips (nimell.)	UNI-Grip (mm)	UNI-Grip (mm)
26.9	1.050	20	¾	1.5	1.5
30.0	1.180	25	1.2	1.5	1.5
33.7	1.325	25	1	1.5	2.0
38.0	1.495	32	1.5	1.5	2.0
42.4	1.670	32	1 ¼	1.5	2.0
44.5	1.750	40	1.75	1.5	2.0
48.3	1.900	40	1 ½	1.5	2.0
54.0	2.125	50	2.125	1.5	2.0
57.0	2.245	50	2.25	1.5	2.0
60.3	2.375	50	2	1.5	2.0
66.6	2.625	65	2 ½	2.0	2.0
70.0	2.756	65	2 ½	2.0	2.0
73.0	2.875	65	2 ½	2.0	2.0
76.1	(3.000)	65		2.0	2.0
79.5	3.125	65	3	2.0	2.0
84.0	3.305	80	3.3	2.0	2.0
88.9	3.500	80	3	2.0	2.0
100.6	3.960	80	(3)	2.0	2.3
101.6	(4.000)	90	(3 ½)	2.0	2.3
104.0	4.095	100	4.1	2.0	2.3
104.8	4.125	100	(4)	2.0	2.3
108.0	4.250	100	4 ¼	2.0	2.3
114.3	4.500	100	4	2.0	2.3
127.0	5.000	100	4 ½	2.6	3.0
129.0	5.080	125	5	2.6	3.0
130.2	5.125	125	(5)	2.6	3.0
⁸ 131.0				3.0	
133.0	5.235	125	5 ¼	2.6	3.0
139.7	(5.500)	125	(5 ½)	2.6	3.0
141.3	5.565	125	5	2.6	3.0
154.0	6.065	150	6.1	2.6	3.0
⁸ 155.0				2.5	
159.0	6.260	150	6 ¼	2.6	3.0
168.3	6.625	150	6	2.6	3.5
193.7	7.625	200	7.6	3.0	3.5
⁸ 206.0				3.0	
219.1	8.625	200	8	3.0	3.5
244.5	9.625	225	9	pyydetäessä	4.5
⁸ 256.0				pyydetäessä	
267.0	10.510	250	10.5	pyydetäessä	4.5
273.0	10.750	250	10	pyydetäessä	5.0
⁸ 306.0				pyydetäessä	
323.9	12.750	300	12	pyydetäessä	5.5
355.6	14.000	350	14	pyydetäessä	6.0
406.4	16.000	400	16	pyydetäessä	8.0
457.2	18.000	450	18	pyydetäessä	9.0
508.0	20.000	500	20	pyydetäessä	10.0
558.8	22.000	550	22	pyydetäessä	10.0
609.6	24.000	600	24	pyydetäessä	12.0

Ohuimmat seinämät ovat mahdollisia jos paineet ovat alhaisempia; ota yhteyttä paikalliseen GF-yhteyshenkilöösi.
⁸ Ruostumattomasta teräksestä valmistetun standardiputken koko (ulkohalkaisijan ja seinämävahvuuden välinen suhde)

Asennusaikojen vertailu eri putkikokojen välillä, mm/tuumaa

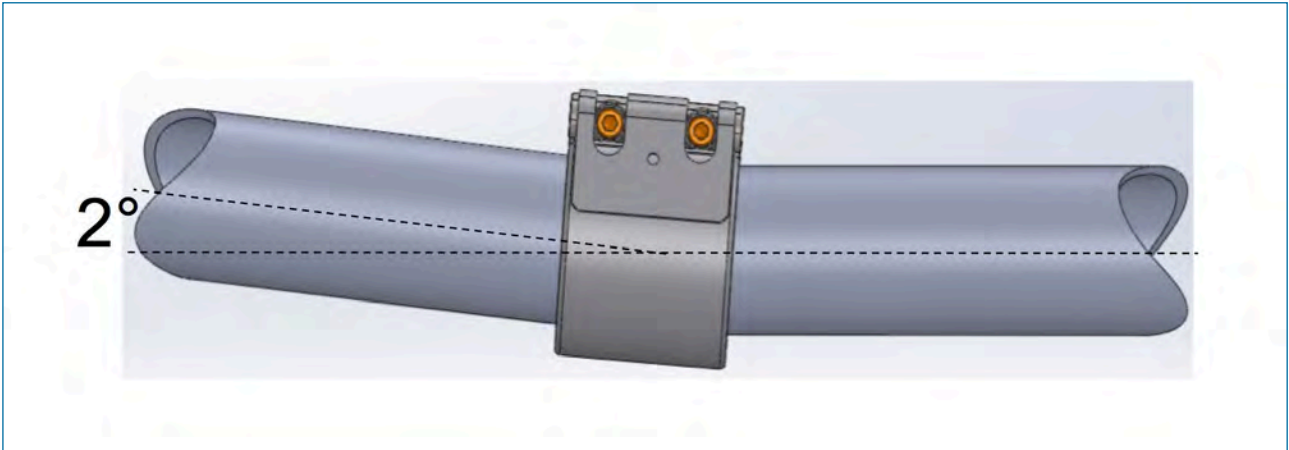
Seuraavat toimet sisältyvät asennusaikoihin:

- Puolet liittimen leveydestä merkitään molemman putken päähän (upotussyvyys)
- Liitin kohdistetaan oikein toisiinsa yhdistettävien putkien päiden päälle
- Kiinnityspultit kiristetään momenttiavaimen avulla

Putki Ø		Nimellismitta Ø		Asennusaika
Metriä (mm)	Ips (tuumaa)	Metriä (dn)	Ips (nimell.)	liitintä kohden (min)
26,9	1.050	20	3/4	2
30	1.180	25	1.2	2
33,7	1.325	25	1	2
38	1.495	32	1.5	2
42,4	1.670	32	1 1/4	2
44,5	1.750	40	1.75	2
48,3	1.900	40	1 1/2	2
54	2.125	50	2.125	3
57	2.245	50	2.25	3
60,3	2.375	50	2	3
66,6	2.625	65	2 1/2	4
73	2.875	65	2 1/2	4
76,1	(3.000)	65	3	4
79,5	3.125	65	3	4
84	3.305	80	3.3	4
88,9	3.500	80	3	4
100,6	3.960	80	(3)	5
101,6	(4.000)	90	(3 1/2)	5
104	4.095	100	4.1	5
104,8	4.125	100	(4)	5
108	4.250	100	4 1/4	5
114,3	4.500	100	4	5
127	5.000	100	4 1/2	6
129	5.080	125	5	6
130,2	5.125	125	(5)	6
133	5.235	125	5 1/4	6
139,7	(5.500)	125	(5 1/2)	6
141,3	5.565	125	5	6
154	6.065	150	6.1	7
159	6.260	150	6 1/4	7
168,3	6.625	150	6	7
219,1	8.625	200	8	9
244,5	9.625	225	9	10
267	10.510	250	10.5	10
273	10.750	250	10	10
323,9	12.750	300	12	12
355,6	14.000	350	14	12
406,4	16.000	400	16	12
457,2	18.000	450	18	12
508	20.000	500	20	12
558,8	22.000	550	22	12
609,6	24.000	600	24	12

Kulmapoikkeama

UNI-Coupling -liittimet mahdollistavat enimmillään 2° (4°) kulmapoikkeaman toisiinsa yhdistettävien putkien välillä (mihin tahansa suuntaan).

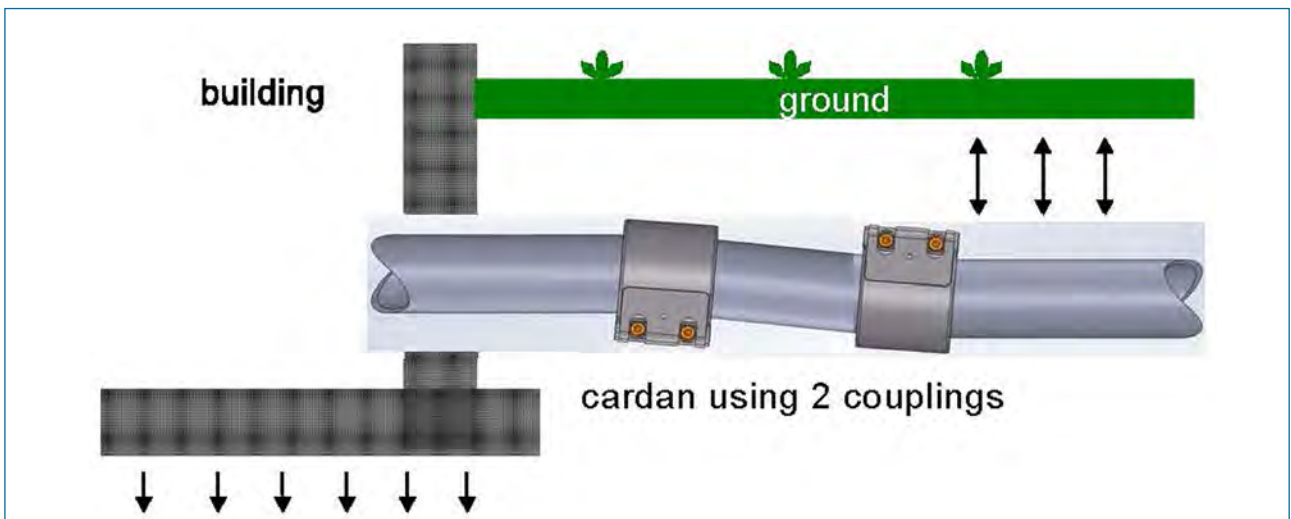


2° kulmapoikkeama vastaa 35 mm suuntaoikkemaa putken pituusmetriä kohden.

Liittimen paikalleen asentaminen on erittäin helppoa ja usein suuria kustannuksia aiheuttavia putkien kohdistamis-/suuntaustöitä ei tarvita lainkaan.

Liitosten kulmapoikkeaman voi myös hyödyntää siten, että putket asennetaan tahallisesti eri linjaan. Putkisto pääsee tällä tavoin oikeenomaan, kun maa ajan myötä painuu asennuksen jälkeen.

Esimerkki: Maa asennuspaikalla painuu ajan myötä



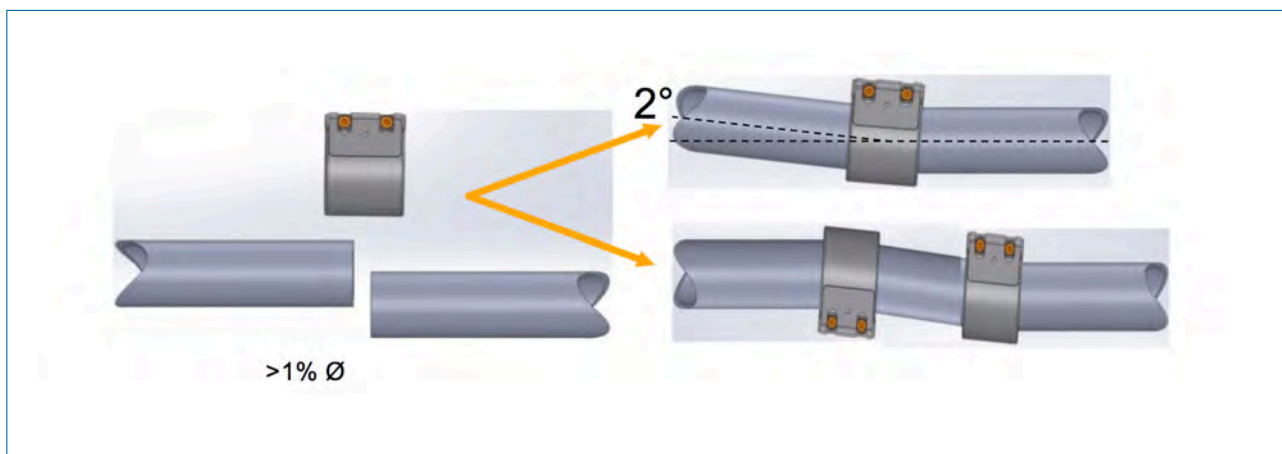
Huom: Putkien päiden välisestä etäisyydestä C max on aina pidettävä kiinni.

Kohdistuspoikkeama

UNI-Coupling -liittimet mahdollistavat yleensä pienen poikkeaman putkien kohdistuksessa. Suosittelemme kuitenkin, että kohdistusvirheitä mahdollisuuksien mukaan pyrittäisiin välttämään. Kohdistusvirheet voidaan välttää hyödyntämällä sallittua kulmapoikkeamaa (max 2°) tai lisäämällä lyhyt välikappale putkistoon.

Koska putkiston linjauksen "kulmavirhe nolla" on käytännössä vaikea saavuttaa, on normaalisti pieni suuntausvirhe hyväksyttävissä. Seuraavan säännön avulla osoitetaan raja-arvot sille, minkä suuruiset kohdistuspoikkeamat vielä voidaan sallia. Kohdistuspoikkeamat on kuitenkin aina pyrittävä pitämään mahdollisimman pieninä.

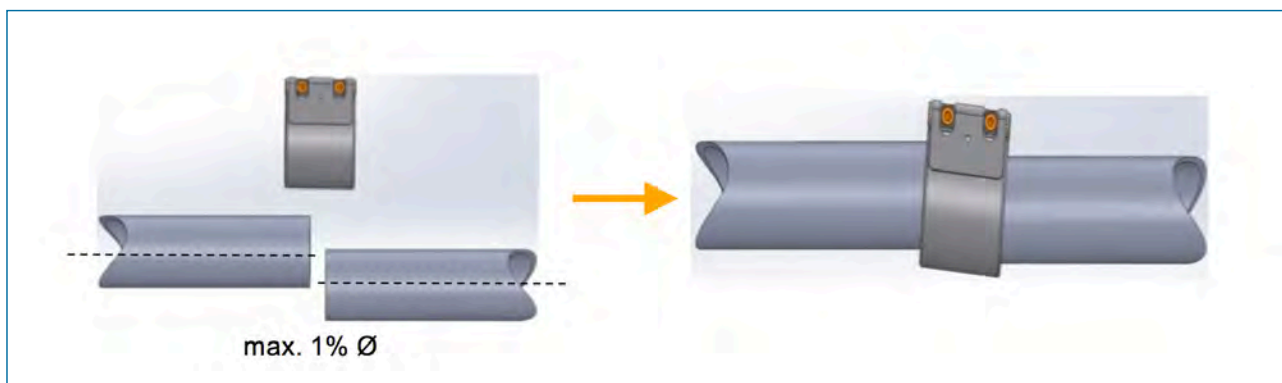
'Kiinteästi kiinnitettyjen putkien päiden kohdalla voidaan vielä rajoituksetta hyväksyä 1% kohdistusvirhe (max. 3 mm) putkien ulkohalkaisijoiden kohdalta mitattuna. Tämä virhe ei vielä vaikuta UNI-Coupling-liittimen toimivuuteen.



Kun putkiston ripustuspaikat sijaitsevat riittävällä etäisyydellä putkien päistä, päät voidaan sovittaa yhteen käsin hyvin pientä voimaa käyttäen (n. 500 N). Liittimen lukituspulettien kiristämisen jälkeen jäljelle jää enää minimaalinen kohdistusvirhe. Tämäntyyppisessä tilanteessa voidaan sallia suurempikin kohdistusvirhe ennen liittimen kiinnittämistä. Seuraava nyrkkisääntö on kuitenkin pidettävä mielessä:

Enintään 1 % kulmapoikkeama ei kiinnitetyn UNI-Flex- ja UNI-Rep -liittimen kohdalla vaikuta mitenkään putkiliittimen toimivuuteen, joten se on suuntaustoleranssi aina putken ulkohalkaisijaan 300 mm asti.

Tämäntyyppisissä tilanteissa on kuitenkin odotettavissa, että kiristetty liitin asettuu hiukan viistosti putkien päiden päälle.



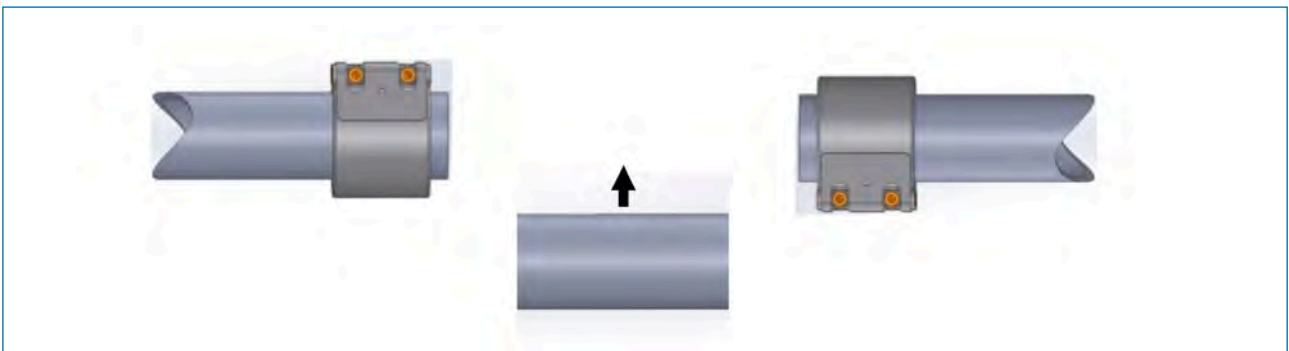
Putkisto-osuuksien ja liittimien jälkiasennus

Koska UNI-Coupling -liittimet mahdollistavat suuret välykset ja mittatoleranssit, ne ovat ihanteellisia rakennuselementtejä putkien/putkisto-osuuksien ja liittimien jälkiasennuksiin putkistoja korjattaessa, laajennettaessa tai siirrettäessä.

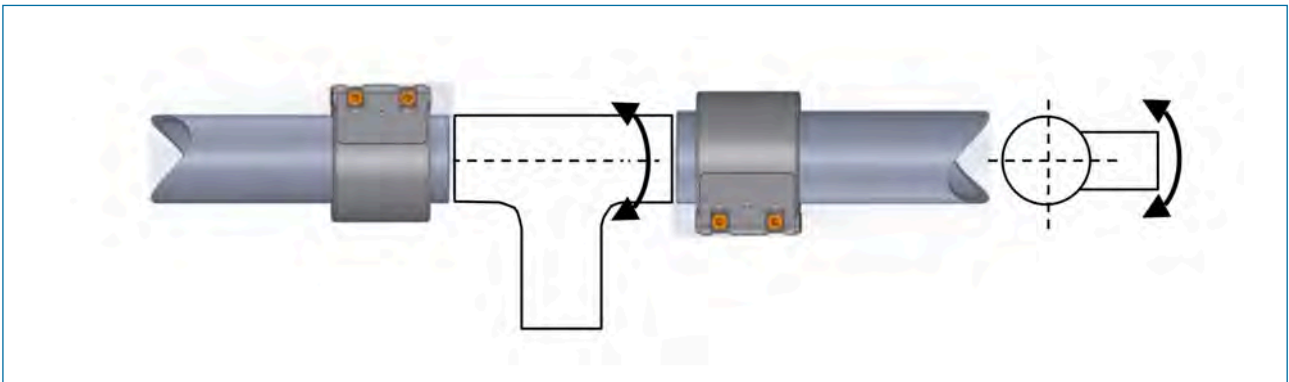


UNI-Coupling -putkiliittimet eivät absorboi minkäänlaisia taivutus- tai vääntövoimia. Paineenalaiset putket on siksi varustettava putkituin sekä kiintein ja joustavin (liukuvin) kiinnikkein.

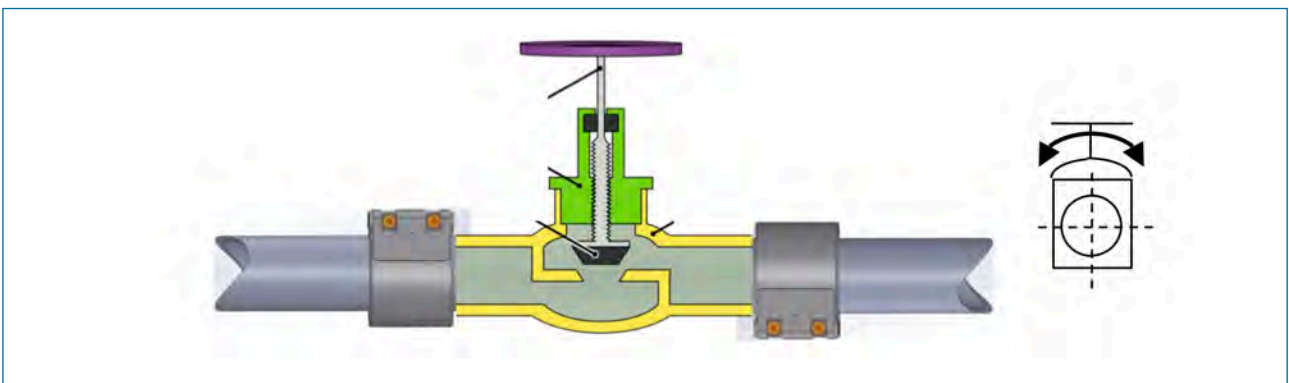
Jo olemassa olevaan tai uuteen putkistoon tuleva putkisto-osuus



Haaroitusliittimen (T-yhteen) kohdalla haaroitusputken sijoitus ja suuntaus on vapaasti valittavissa



Venttiili suorilla liitospäillä (käännettävissä mihin tahansa asentoon)



Putkien pituussuuntaiset liikkeet / pituusmuutokset

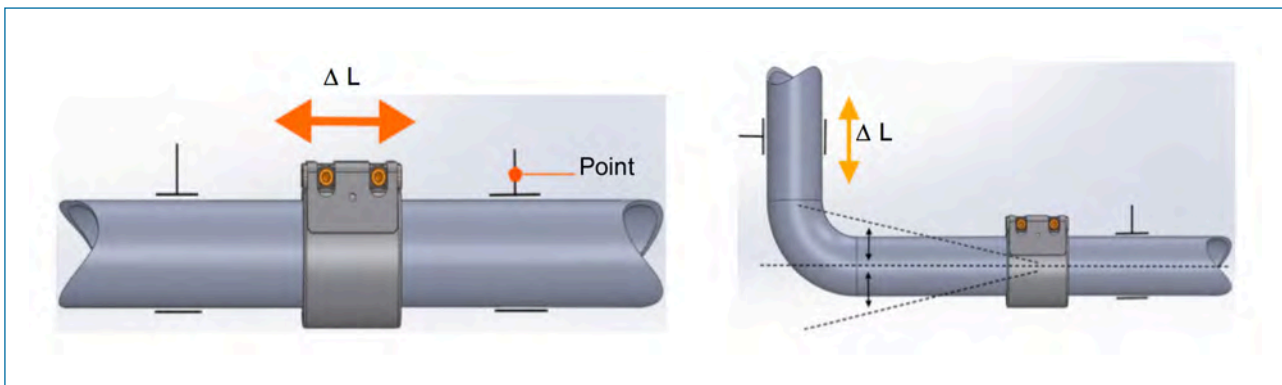
Lämpötilamuutokset aiheuttavat pituussuuntaisia liikkeitä putkistossa. Näiden liikkeiden seurauksena materiaaleihin kohdistuu vetojännitteitä tai painerasitusta, mikä on jotenkin kompensoitava.



UNI-Coupling -putkiliittimet eivät absorboi minkäänlaisia taivutus- tai vääntövoimia. Paineenalaiset putket on siksi varustettava putkituin sekä kiintein ja joustavin (liukuvin) kiinnikkein.

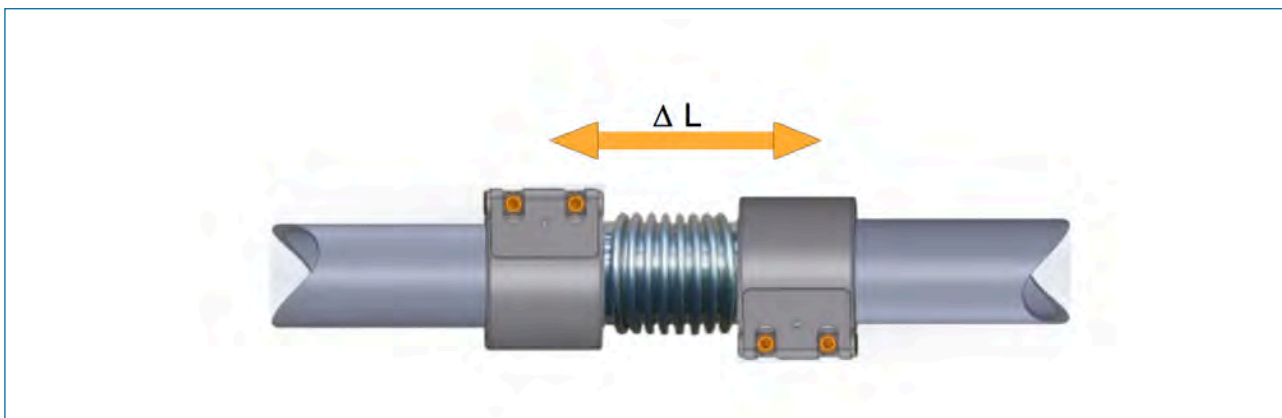
UNI-Flex- ja UNI-Rep -putkiliittimet kykenevät kompensoimaan suorien putkisto-osuuksien pituussuuntaisia liikkeitä aina 20 mm asti (liittimien koosta riippuen).

- pituussuuntaiset liikkeet kompensoidaan
- tiivistysmuhviin ei kohdistu abraasiokulumaa
- kumitiivisteillä on tilaa laajentua lämpötilamuutosten vaikutuksesta
- putkisto on jännitteetön ilman mitään lisävälineitä tai -toimenpiteitä (kts. kuva alla)



Huom: Putkien päiden välinen etäisyys C max. on aina säilytettävä.

Laajemmat pituussuuntaiset liikkeet vaativat kompensointia esim. perinteisten kompensattoreiden avulla.



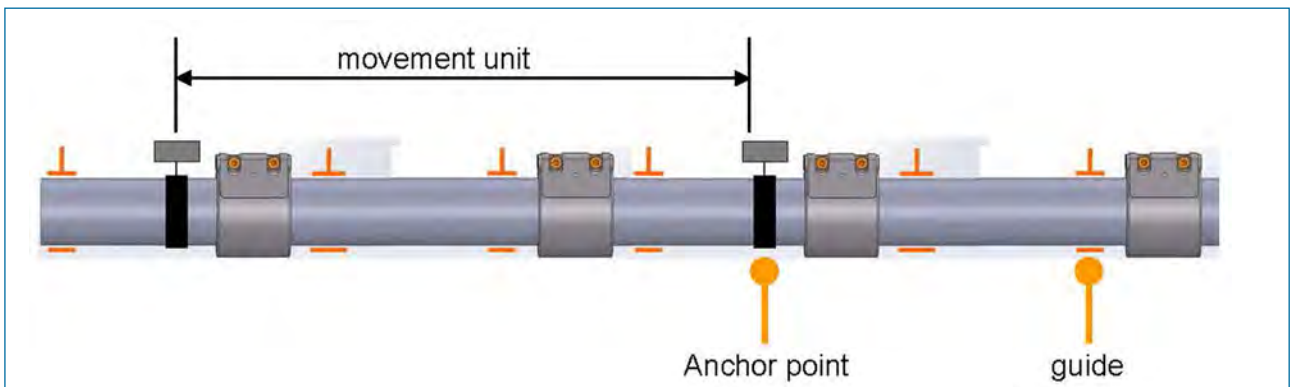
Kiinteät ja liukuvat putkikannakkeet

Lämpötilavaihteluista aiheutuville pituussuuntaisille liikkeille altistuvien putkisto-osuuksien optimoidun kiinnityksen avulla putkisto voidaan jakaa useisiin erillisesti liikkuviin osiin, jotka ovat UNI-Flex- ja UNI-Rep -liittimien avulla toisiinsa yhdistetyt. Jokainen kahden kiinteän kannakkeen välillä sijaitseva putkisto-osuus muodostaa näin itsenäisesti liikkuvan osuuden,

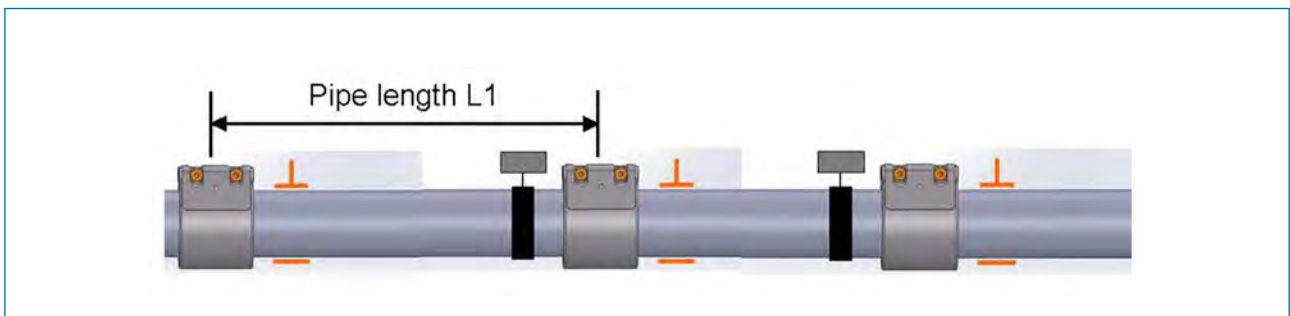


UNI-Coupling -putkiliittimet eivät absorboi minkäänlaisia taivutus- tai vääntövoimia. Paineenalaiset putket on siksi varustettava putkituin sekä kiintein ja joustavin (liukuvin) kiinnikkein.

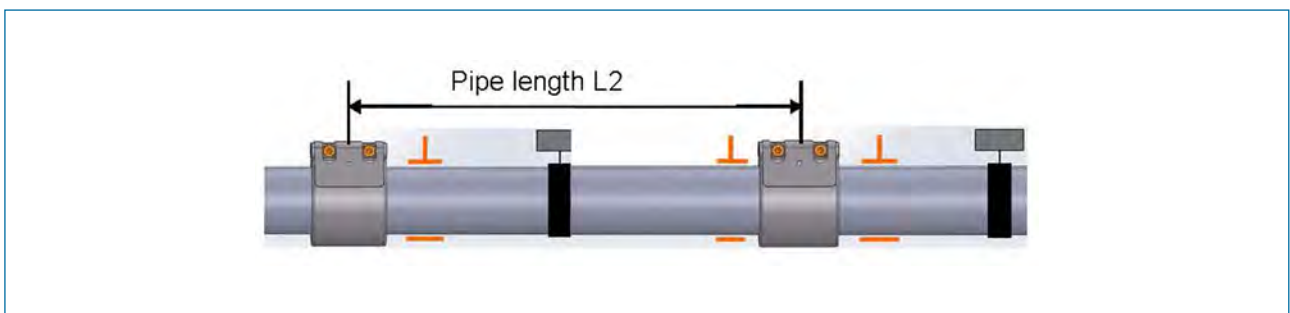
Kahden kiinteän kannakkeen välillä sijaitseva putkisto-osuus muodostaa liikkuvan osuuden.



Kahden kiinteän kannakkeen välinen liike ei saa ylittää yhdelle liittimelle sallittua arvoa.

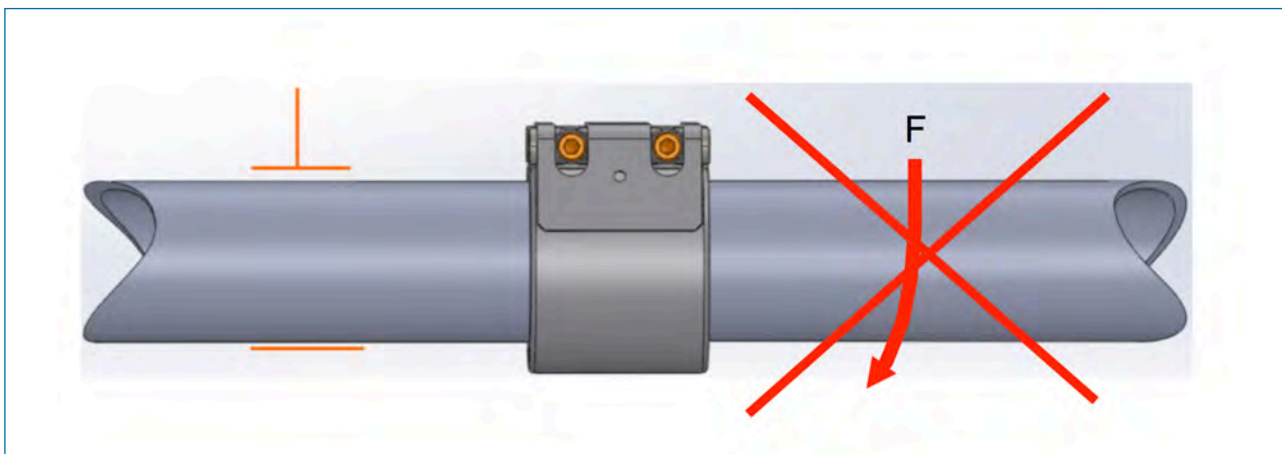


Joka toinen kiinteä kannake voidaan (pituussuuntaisen liikkeen laajuudesta riippuen) korvata liukukiinnikkeellä (ohjaimella).



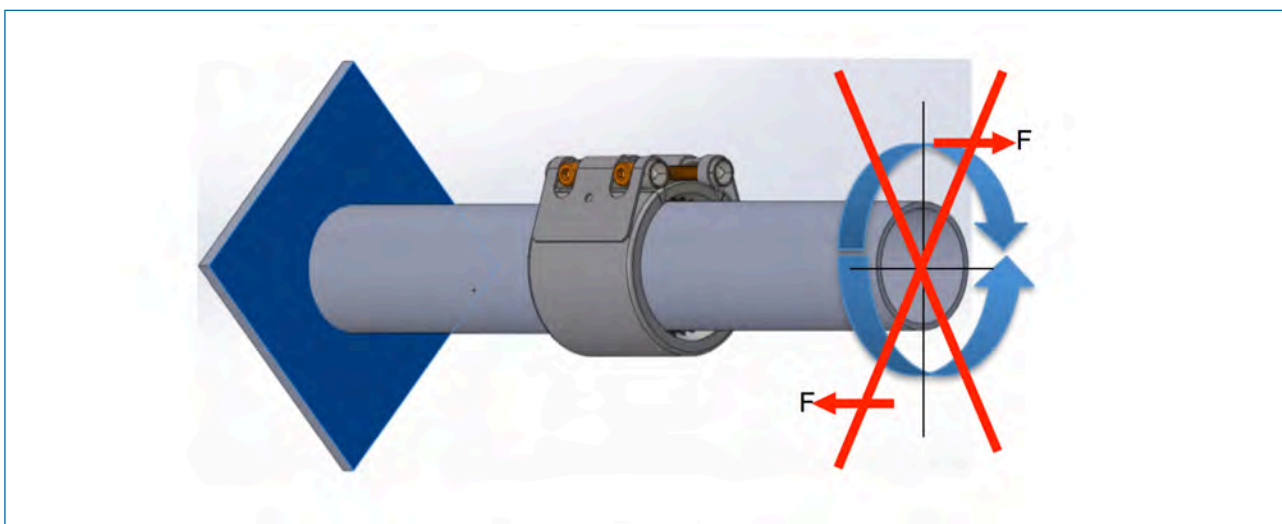
Taipuma / vääntymä

Taivutusvoimat



UNI-Coupling -putkiliittimet eivät absorboi minkäänlaisia taivutus- tai vääntövoimia. Paineenalaiset putket on siksi varustettava putkituin sekä kiintein ja joustavin (liukuvin) kiinnikkein.

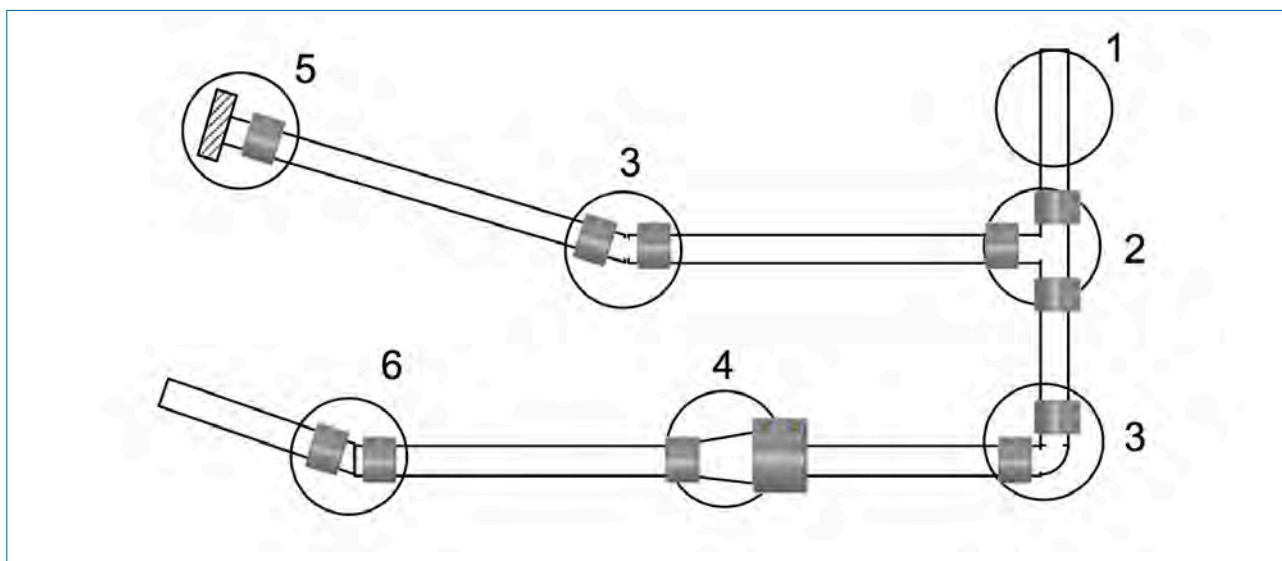
Vääntövoimat (torsiovoimat)



Maanalaiset putkistot



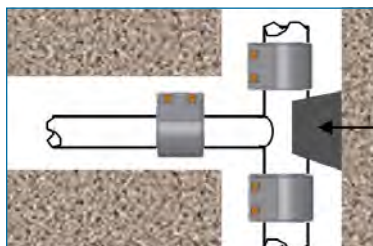
UNI-Coupling -putkiliittimet eivät kykene absorboimaan pituussuuntaisia voimia lainkaan. Maanalainen putkisto on siksi varustettava pituussuuntaiset voimat absorboivien asennusvastein (esim. betonivastein).



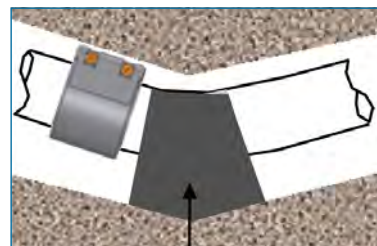
1 Putkikaivanto on täytettävä niin tiiviisti, ettei pitkä putki pääse taipumaan tai nyrjähtämään



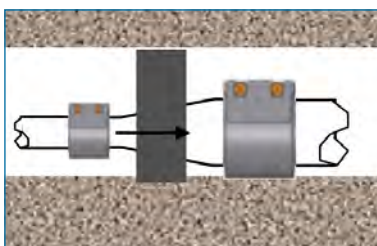
2 T-yhteet on tuettava (esim. betonivasteiden avulla)



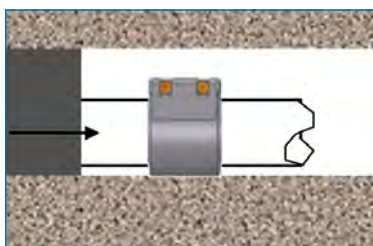
3 Käyrät (suunnanmuutokset) on tuettava



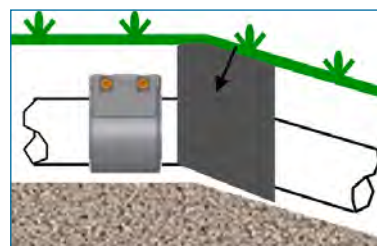
4 Supistusliittimet on tuettava



5 Tyhjät päät on tuettava



6 Kallistusmuutokset on tuettava



Nuolet osoittavat vastuksen vastavoiman suuntaa.

Vapaasti riippuvat putkistot

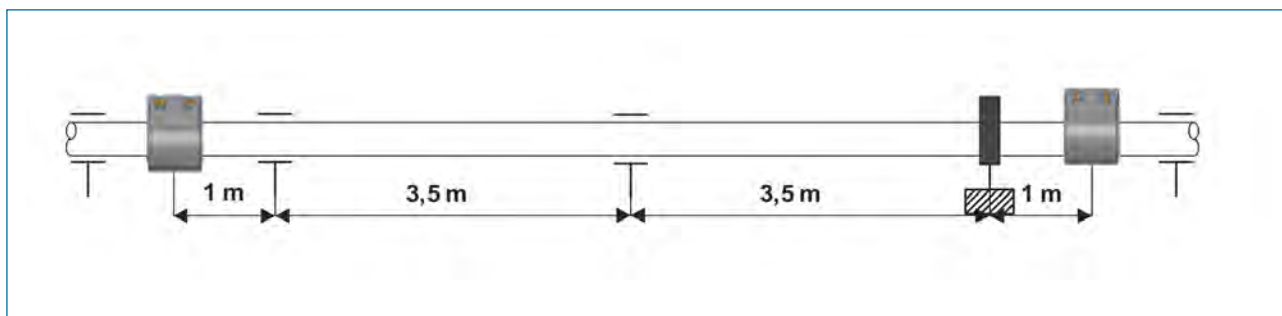


UNI-Coupling -putkiliittimet eivät absorboi pituussuuntaisia voimia.

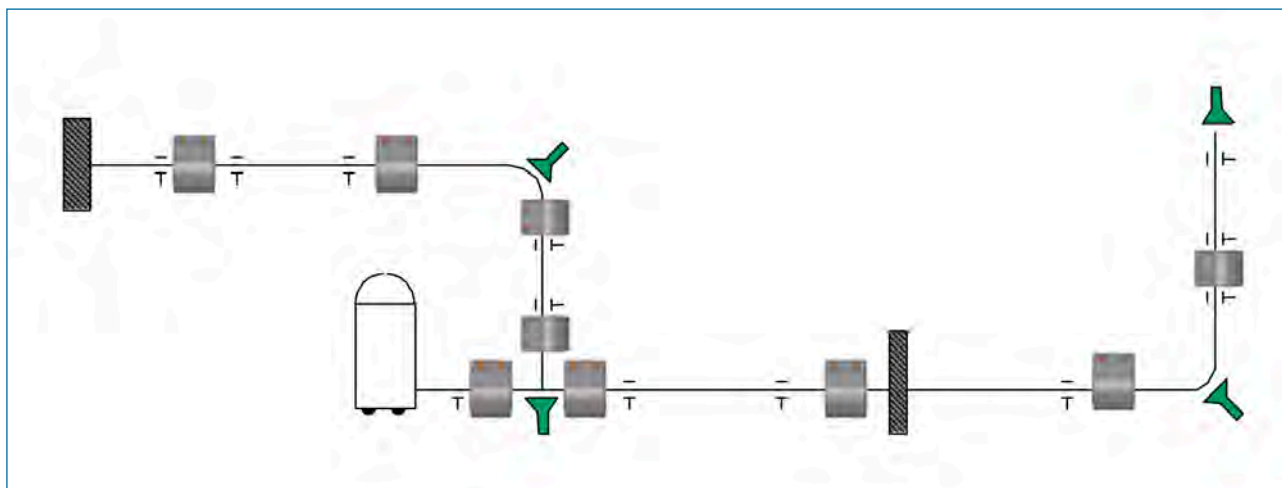
Tärkeätä: Paineenalaiset putkistot on varustettava sekä putkituon että kiintein ja liukuvin kannakkein. Putkituet on asennustilanteesta riippuen käytännössä usein korvattava kiinteillä putkikannakkeilla.

Ohje: Yksi ankkurointipiste (kiinteä kannatin) ja vähintään yksi liukuva kannatin kutakin putkisto-osuutta kohden!

Vapaasti riippuvan putkiston rakenne – esimerkissä on kyse 9 m pituisesta putkesta



Esimerkki sovelluksesta



Pystysuuntaisten putkistojen asennus

UNI-Grip -putkiliittimet ovat ihanteellinen valinta liitoksiin, joissa suorilla päillä varustetut teräsputket tulisi yhdistää pystysuoraiseksi putkisto-osuudeksi, joka on kiinteästi kiinnitetty ja täysin tiivis.

Äärimmäisessä tapauksessa voi olla kyse vapaasti riipuvasta pystysuorasta paineenalaisesta vesiputkesta, joka nousee ylös kaivon pohjalla sijaitsevasta oppopumpusta. Jokaiseen yksittäiseen liittimeen kohdistuvat voimat selvitetään tässä tapauksessa laskennallisesti seuraaviin arvoihin perustuen:

- putkisto-osuuden paino
- putkiliittimien (liitosten) paino
- pumpun paino
- putkien sisällä sijaitsevan vesipatsaan paino
- putkiston sisäisestä paineesta ja mahdollisista painehäviöistä aiheutuvat voimat

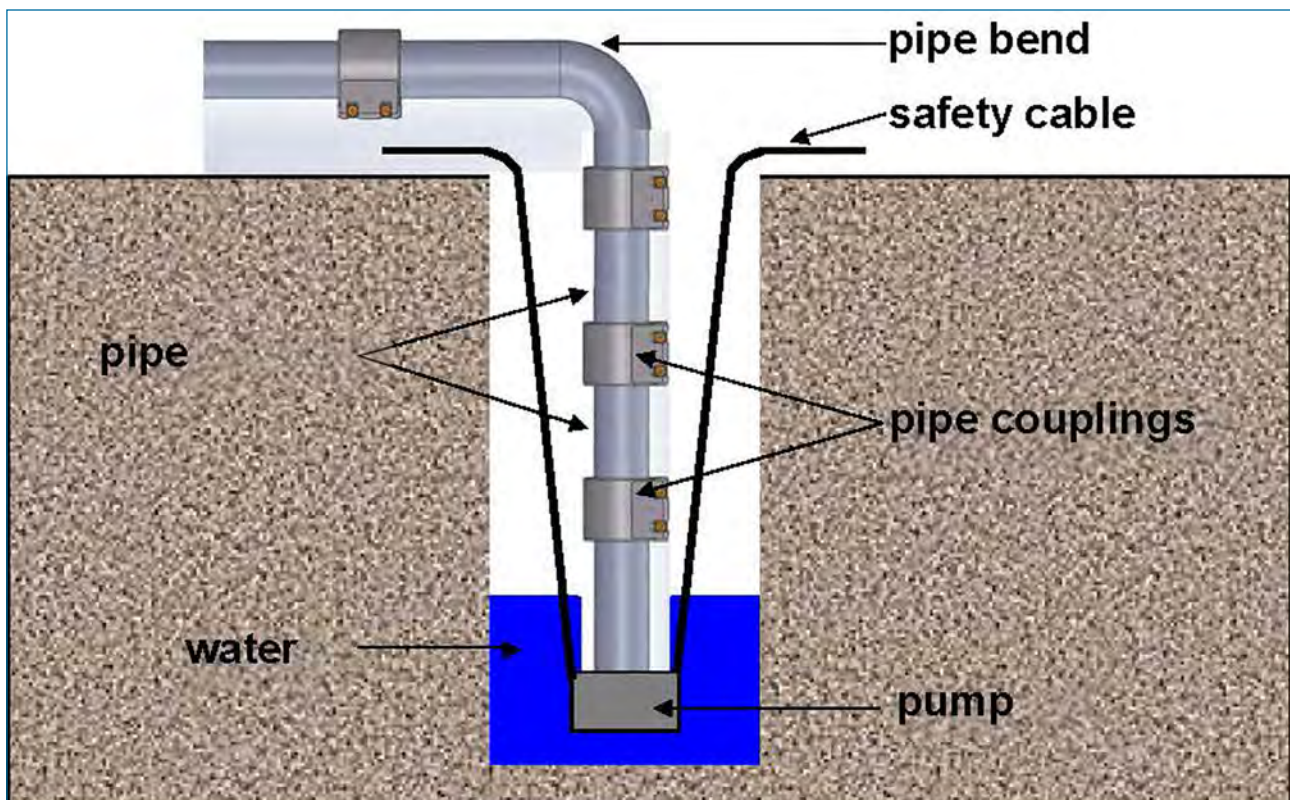
UNI-Grip-, UNI-Combigrip- ja UNI-Plastgrip -putkiliittimet tarjoavat riittävän vastuksen niitä torsiovoimia vastaan, jotka syntyvät pumpun käynnistyessä tai pysähtyessä (kysy lisätietoja pumpun valmistajalta).

Esimerkkejä käytännön sovelluksista:

- porakaivojen nousuputket
- tuorevesipumppujen nousuputket
- lämmityspumppujen nousuputket
- kaivantojen nousuputket
- siilojen sekä erilaisten säiliöiden täyttö- ja tyhjennysjärjestelmien putket



Huom: UNI-Combigrip- ja UNI-Plastgrip -liittimien käyttö pystysuuntaisissa putkistoissa ei ole suositeltavaa.



Sähkönjohtavuus UNI-Flex/UNI-Rep

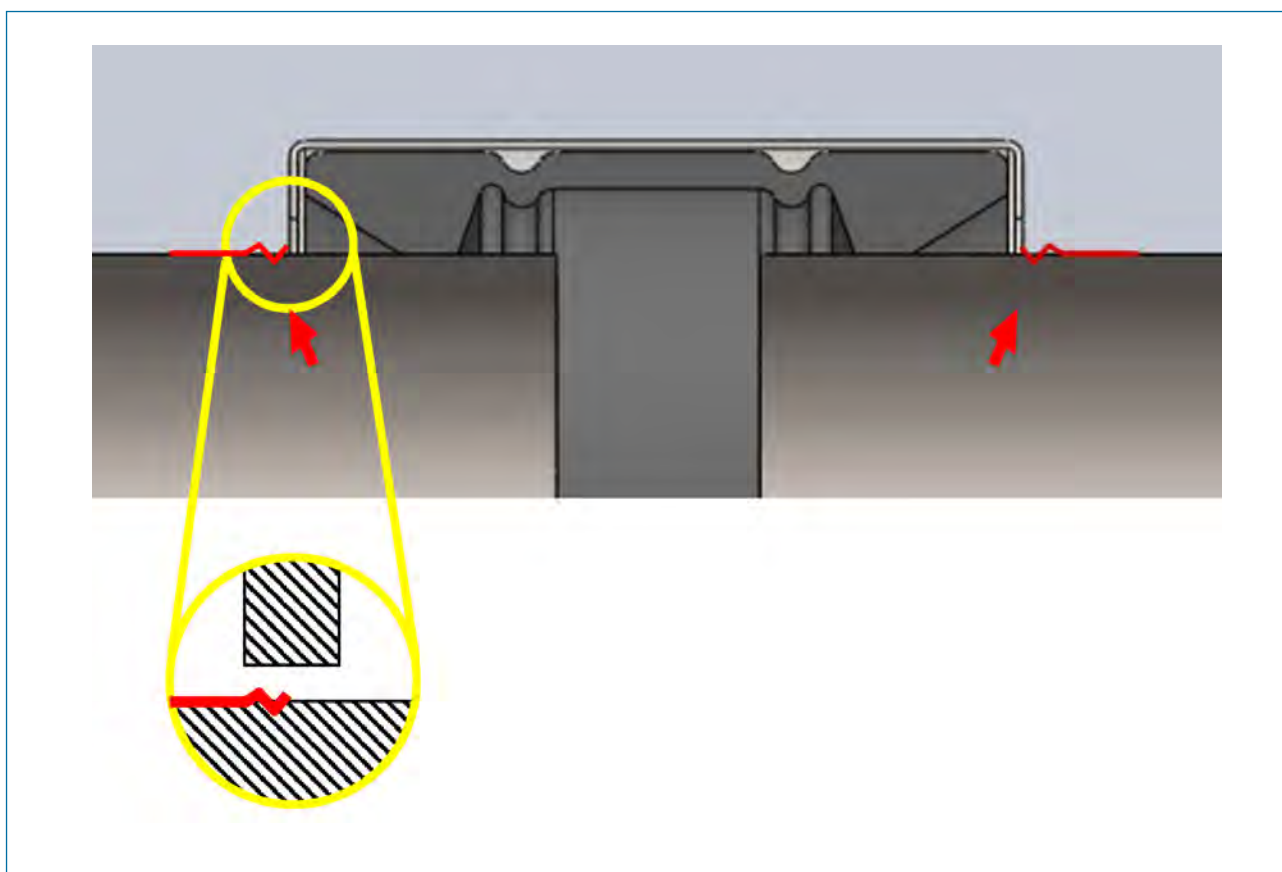


UNI-Flex- ja UNI-Rep -putkiliittimet EI-VÄT johda sähköä putkesta toiseen.

Niitä ei kuitenkaan tulisi käyttää 'sähköeristeenä', sillä liittimen rungon tai sisäkeliuskojen kautta voi kuitenkin ilmetä pientä läpilyöntiä.

Jos putkiston tulee olla sähköä johtava, putket on yhdistettävä toisiinsa liittimien kohdalta erillisten siltajohtojen (maadoitusjohtojen) avulla.

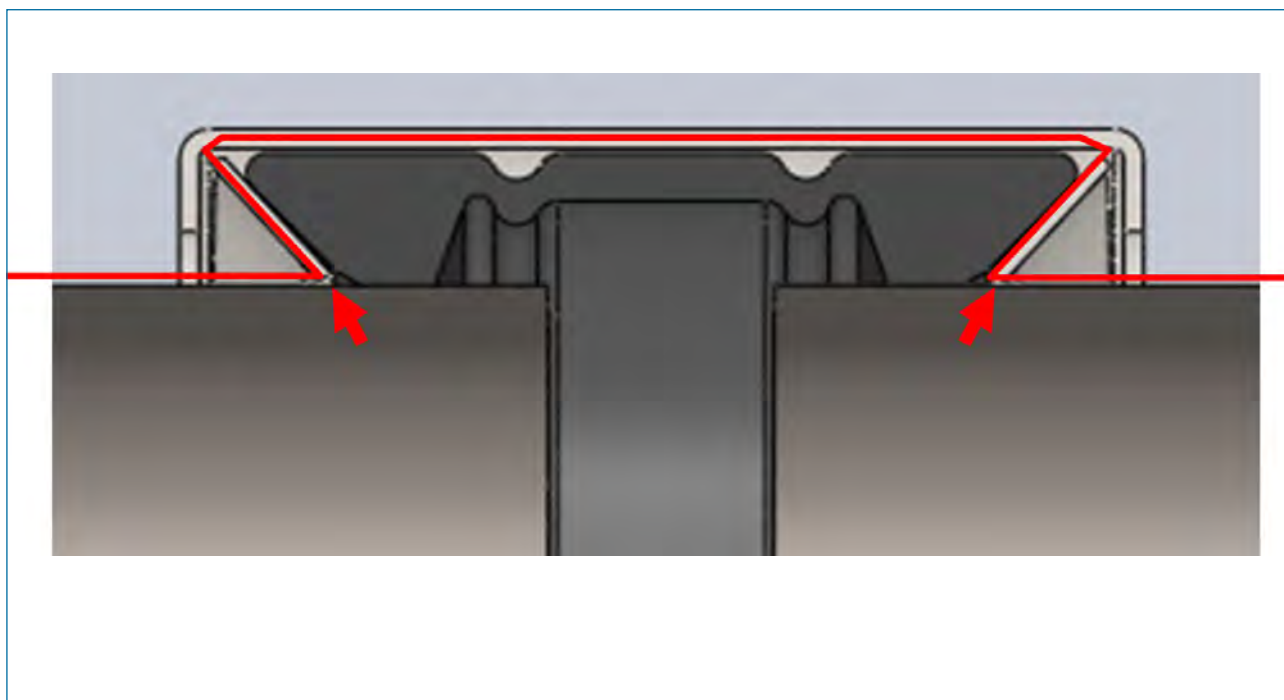
Jos putkisto-osuudet eivät saa olla lainkaan sähköä johtavia, niihin voi sopivaan kohtaan liittää metrin pituinen osa muoviputkea.



Sähkönjohtavuus UNI-Grip

UNI-Grip -putkiliittimet varmistavat metalliputkien välisen sähkönjohtavuuden sähkösiltaan toimivan metallisen lukitusmekanismin avulla.

Mittaukset ovat osoittaneet, että UNI-Grip -liittimien sähköinen vastus on häviävän pieni.



Liittimen sähkönjohtokyky varmistetaan putkien metallipintoihin lujasti tarttuvien lukitusrenkaiden avulla.



Huom: Muovisista putkista johtuen UNI-Combigrip- ja UNI-Plastgrip -liittimet eivät lainkaan johda sähköä.

Sisällysluettelo

UNI-Grip	42
UNI-Plastgrip	50
UNI-Combigrip	53
UNI-Flex	56
UNI-Rep	68
Tukihylsyt	75
Lisävarusteet	78

UNI-Grip



Liitin UNI-Grip L PN16

Rakenne :

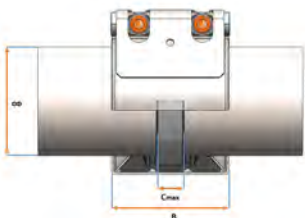
- Runko, pultit ja insertit (lisävaruste): Haponkestävä teräs W5 (1.4571)

Lämpötila/Paine:

- Käyttölämpötila EPDM: -30°C - 125°C
- Käyttölämpötila NBR: -20°C - 80°C

Vaihtoehto:

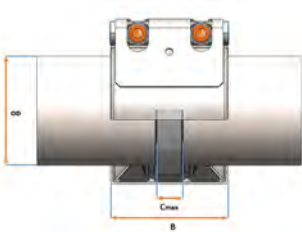
- Viton-tyyppiset tiivisteet tilauksesta



Ulkohalk. nimell. (mm)	EPDM Koodi	LVI Paino (kg)	NBR Koodi	LVI
21,3 - 21,6	779 724 001	0,2	779 721 001	
26,9 - 28,0	779 724 002	0,2	779 721 002	
30,0	779 724 003	0,2	779 721 003	
33,7 - 35,0	779 724 004	0,2	779 721 004	
38,0	779 724 005	0,4	779 721 005	
42,4	779 724 006	0,4	779 721 006	
44,5	779 724 007	0,4	779 721 007	
48,3	779 724 008	0,4	779 721 008	013 46 02
54,0 - 57,0	779 724 009	0,6	779 721 009	
60,3 - 63,0	779 724 010	0,6	779 721 010	013 46 03
66,6 - 70,0	779 724 011	1,4	779 721 011	
73,0 - 79,5	779 724 012	1,4	779 721 012	
84,0	779 724 013	1,6	779 721 013	
88,9	779 724 014	1,6	779 721 014	
98,0 - 104,0	779 724 015	1,7	779 721 015	
104,8 - 110,0	779 724 016	1,7	779 721 016	
114,3 - 118,0	779 724 017	1,9	779 721 017	
125,0 - 129,0	779 724 018	1,9	779 721 018	
130,2 - 133,0	779 724 019	3,4	779 721 019	
139,7 - 141,6	779 724 020	3,5	779 721 020	
154,0 - 155,0	779 724 021	3,6	779 721 021	
159,0	779 724 022	3,7	779 721 022	
165,0 - 168,3	779 724 023	3,8	779 721 023	

Ulkohalk. nimell. (mm)	M	PN	WP	C max.	Ulkohalk. min. (mm)	Ulkohalk. max. (mm)	d	B	H	Momentti
	(bar)	(bar)	(mm)	(mm)			(mm)	(mm)	(mm)	(N/m)
21,3 - 21,6	M6	16	70	10	21,0	23,0	46	45	76	7
26,9 - 28,0	M6	16	70	10	26,0	29,0	46	45	76	7
30,0	M6	16	70	10	29,0	32,0	54	45	84	7
33,7 - 35,0	M6	16	70	10	33,0	36,0	54	45	84	7
38,0	M8	16	60	15	36,0	39,0	66	60	104	25
42,4	M8	16	50	15	39,0	43,0	66	60	104	25
44,5	M8	16	50	15	43,0	47,5	74	60	112	25
48,3	M8	16	50	15	47,5	52,5	74	60	112	25
54,0 - 57,0	M8	16	50	25	52,5	58,0	85	75	125	25
60,3 - 63,0	M8	16	40	25	58,0	64,0	85	75	125	25
66,6 - 70,0	M10	16	40	30	64,0	72,0	108	95	164	40
73,0 - 79,5	M10	16	40	30	72,0	80,0	108	95	164	40
84,0	M10	16	35	30	80,0	88,0	124	95	170	40
88,9	M10	16	35	30	88,0	96,0	124	95	170	40
98,0 - 104,0	M10	16	35	30	97,0	105,0	141	95	187	40
104,8 - 110,0	M10	16	35	30	104,0	112,0	141	95	187	40
114,3 - 118,0	M10	16	35	30	112,0	120,0	158	95	202	40
125,0 - 129,0	M10	16	32	30	122,0	130,0	158	95	202	40
130,2 - 133,0	M12	16	32	40	129,0	137,0	178	110	230	65

Taulukko jatkuu seuraavalla sivulla



Ulkohalk. nimell. (mm)	M (bar)	PN (bar)	WP (bar)	C max. (mm)	Ulkohalk. min. (mm)	Ulkohalk. max. (mm)	d (mm)	B (mm)	H (mm)	Momentti (N/m)
139,7 - 141,6	M12	16	32	40	137,0	145,0	186	110	238	65
154,0 - 155,0	M12	16	32	40	149,0	157,0	197	110	249	65
159,0	M12	16	32	40	157,0	165,0	205	110	255	65
165,0 - 168,3	M12	16	32	40	164,0	172,0	212	110	262	65

Liitin UNI-Grip LE PN10

Rakenne :

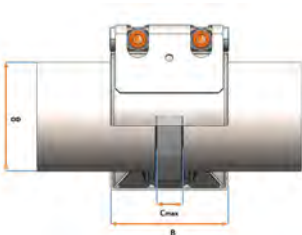
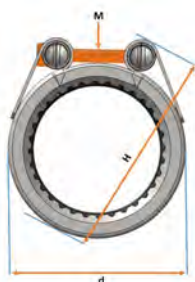
- Runko, pultit ja insertit (lisävaruste): Haponkestävä teräs W5 (1.4571)

Lämpötila/Paine:

- Käyttölämpötila EPDM: -30°C - 125°C
- Käyttölämpötila NBR: -20°C - 80°C

Vaihtoehto:

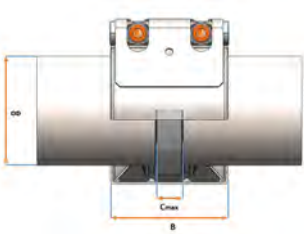
- Viton-tyyppiset tiivisteet tilauksesta



Ulkohalk. nimell. (mm)	EPDM Koodi	LVI	Paino (kg)	NBR Koodi	LVI
66,6 - 70,0	779 724 411		1,0	779 721 411	
73,0 - 79,5	779 724 412	013 46 09	1,0	779 721 412	013 46 04
84,0	779 724 413		1,0	779 721 413	
88,9	779 724 414	013 46 10	1,0	779 721 414	013 46 05
98,0 - 104,0	779 724 415		1,1	779 721 415	
104,8 - 110,0	779 724 416		1,1	779 721 416	
114,3 - 118,0	779 724 417	013 46 11	1,2	779 721 417	013 46 06
125,0 - 129,0	779 724 418		1,2	779 721 418	
130,2 - 133,0	779 724 419		2,1	779 721 419	
139,7 - 141,6	779 724 420	013 46 12	2,2	779 721 420	013 46 07
154,0 - 155,0	779 724 421		2,3	779 721 421	
159,0	779 724 422		2,3	779 721 422	
165,0 - 168,3	779 724 423	013 46 13	2,4	779 721 423	013 46 08

Ulkohalk. nimell. (mm)	M (bar)	PN (bar)	WP (bar)	C max. (mm)	Ulkohalk. min. (mm)	Ulkohalk. max. (mm)	d (mm)	B (mm)	H (mm)	Momentti (N/m)
66,6 - 70,0	M10	10	16	30	64	72	108	95	164	40
73,0 - 79,5	M10	10	16	30	72	80	108	95	164	40
84,0	M10	10	16	30	80	88	124	95	170	40
88,9	M10	10	16	30	88	96	124	95	170	40
98,0 - 104,0	M10	10	16	30	97	105	141	95	187	40
104,8 - 110,0	M10	10	16	30	104	112	141	95	187	40
114,3 - 118,0	M10	10	16	30	112	120	158	95	202	40
125,0 - 129,0	M10	10	16	30	122	130	158	95	202	40
130,2 - 133,0	M12	10	16	40	129	137	178	110	230	65

Taulukko jatkuu seuraavalla sivulla



Ulkohalk. nimell. (mm)	M	PN (bar)	WP (bar)	C max. (mm)	Ulkohalk. min. (mm)	Ulkohalk. max. (mm)	d (mm)	B (mm)	H (mm)	Momentti (N/m)
139,7 - 141,6	M12	10	16	40	137	145	186	110	238	65
154,0 - 155,0	M12	10	16	40	149	157	197	110	249	65
159,0	M12	10	16	40	157	165	205	110	255	65
165,0 - 168,3	M12	10	16	40	164	172	212	110	262	65

Liitin UNI-Grip S PN16



Rakenne :

- Runko, pultit ja insertit (lisävaruste): Haponkestävä teräs W5 (1.4571)

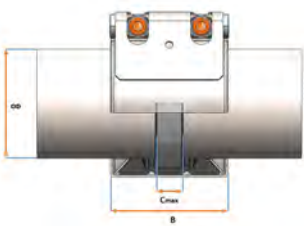
Lämpötila/Paine:

- Käyttölämpötila EPDM: -30°C - 125°C
- Käyttölämpötila NBR: -20°C - 80°C

Vaihtoehto:

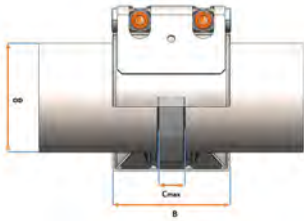
- Viton-tyyppiset tiivisteet tilauksesta

*Rajoitetut käyttöolosuhteet CuNiFe-putkille, joiden seinämävahvuus on ≤ 4 mm * Näiden putkikokojen suurin sallittu painekuormitus on PN 2,5.



Ulkohalk. nimell. (mm)	EPDM Koodi	LVI Paino (kg)	NBR Koodi	
21,3 - 21,6	779 764 001	0,2	779 762 001	
26,9 - 28,0	779 764 002	0,2	779 762 002	
30,0	779 764 003	0,2	779 762 003	
33,7 - 35,0	779 764 004	0,2	779 762 004	
38,0	779 764 005	0,4	779 762 005	
42,4	779 764 006	0,4	779 762 006	
44,5	779 764 007	0,4	779 762 007	
48,3	779 764 008	0,4	779 762 008	
54,0 - 57,0	779 764 009	0,6	779 762 009	
60,3 - 63,0	779 764 010	0,6	779 762 010	
66,6 - 70,0	779 764 011	1,4	779 762 011	
73,0 - 79,5	779 764 012	1,4	779 762 012	
84,0	779 764 013	1,6	779 762 013	
88,9	779 764 014	1,6	779 762 014	
98,0 - 104,0	779 764 015	1,7	779 762 015	
104,8 - 110,0	779 764 016	1,7	779 762 016	
114,3 - 118,0	779 764 017	1,9	779 762 017	
125,0 - 129,0	779 764 018	1,9	779 762 018	
130,2 - 133,0	779 764 019	3,4	779 762 019	
139,7 - 141,6	779 764 020	3,5	779 762 020	
154,0 - 155,0	779 764 021	3,6	779 762 021	
159,0	779 764 022	3,7	779 762 022	
165,0 - 168,3	779 764 023	3,8	779 762 023	
185,0 - 197,0	779 764 024	013 45 23	6,5	779 762 024
200,0 - 210,0	779 764 025	013 45 24	6,7	779 762 025
211,0 - 222,0	779 764 026	013 45 25	9,2	779 762 026
224,0 - 234,0	779 764 027	013 45 26	9,5	779 762 027

Taulukko jatkuu seuraavalla sivulla



Ulkoalk. nimell. (mm)	EPDM Koodi	LVI Paino (kg)	NBR Koodi
236,0 - 246,0	779 764 028	013 45 27	9,8
248,0 - 259,0	779 764 029	013 45 28	10,1
* 264,0 - 275,0	779 764 030	013 45 29	10,5
278,0 - 289,0	779 764 031	013 45 30	10,9

Ulkoalk. nimell. (mm)	M (bar)	PN (bar)	WP (bar)	C max. (mm)	Ulkoalk. min. (mm)	Ulkoalk. max. (mm)	d (mm)	B (mm)	H (mm)	Momentti (N/m)
21,3 - 21,6	M6	16	70	10	21,0	24,0	46	45	76	7
26,9 - 28,0	M6	16	70	10	26,0	29,0	46	45	76	7
30,0	M6	16	70	10	29,0	32,0	54	45	84	7
33,7 - 35,0	M6	16	70	10	33,0	36,0	54	45	84	7
38,0	M8	16	60	15	36,0	39,0	66	60	104	25
42,4	M8	16	50	15	39,0	43,0	66	60	104	25
44,5	M8	16	50	15	43,0	47,5	74	60	112	25
48,3	M8	16	50	15	47,5	52,5	74	60	112	25
54,0 - 57,0	M8	16	50	25	52,5	58,0	85	75	125	25
60,3 - 63,0	M8	16	40	25	58,0	64,0	85	75	125	25
66,6 - 70,0	M10	16	40	30	64,0	72,0	108	95	164	40
73,0 - 79,5	M10	16	40	30	72,0	80,0	108	95	164	40
84,0	M10	16	35	30	80,0	88,0	124	95	170	40
88,9	M10	16	35	30	88,0	96,0	124	95	170	40
98,0 - 104,0	M10	16	35	30	97,0	105,0	141	95	187	40
104,8 - 110,0	M10	16	35	30	104,0	112,0	141	95	187	40
114,3 - 118,0	M10	16	35	30	112,0	120,0	158	95	202	40
125,0 - 129,0	M10	16	32	30	122,0	130,0	158	95	202	40
130,2 - 133,0	M12	16	32	40	129,0	137,0	178	110	230	65
139,7 - 141,6	M12	16	32	40	137,0	145,0	186	110	238	65
154,0 - 155,0	M12	16	32	40	149,0	157,0	197	110	249	65
159,0	M12	16	32	40	157,0	165,0	205	110	255	65
165,0 - 168,3	M12	16	32	40	164,0	172,0	212	110	262	65
185,0 - 197,0	M16	16	25	40	188,0	198,0	236	138	262	160
200,0 - 210,0	M16	16	25	40	201,0	211,0	249	138	275	160
211,0 - 222,0	M16	16	25	40	213,0	223,0	261	140	287	160
224,0 - 234,0	M16	16	25	40	224,0	234,0	272	140	298	160
236,0 - 246,0	M16	16	25	40	237,0	247,0	285	140	311	160
248,0 - 259,0	M16	16	25	40	250,0	260,0	298	140	324	160
* 264,0 - 275,0	M16	16	25	40	266,0	276,0	314	140	340	160
278,0 - 289,0	M16	16	25	40	280,0	290,0	328	142	354	160

Liitin UNI-Grip S PN10



Rakenne :

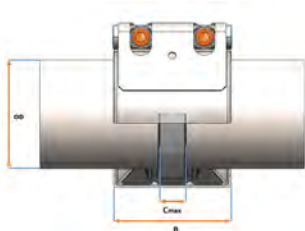
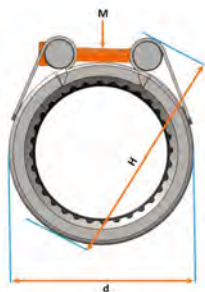
- Runko, pultit ja insertit (lisävaruste): Haponkestävä teräs W5 (1.4571)

Lämpötila/Paine:

- Käyttölämpötila EPDM: -30°C - 80°C
- Käyttölämpötila NBR: -20°C - 80°C

Vaihtoehto:

- Viton-tyyppiset tiivisteet tilauksesta
- *Rajoitettut käyttöolosuhteet CuNiFe-putkille, joiden seinämävahvuus on ≤ 4 mm * Näiden putkikokojen suurin sallittu painekuormitus on PN 2,5.



Ulkohalk. nimell. (mm)	EPDM Koodi	LVI	Paino (kg)	NBR Koodi
211 - 222	779 764 126	013 45 31	6,9	779 762 126
224 - 234	779 764 127	013 45 32	7,0	779 762 127
236 - 246	779 764 128	013 45 33	7,2	779 762 128
248 - 259	779 764 129	013 45 34	7,5	779 762 129
* 264 - 275	779 764 130	013 45 35	7,7	779 762 130
* 278 - 289	779 764 131	013 45 36	7,9	779 762 131
* 290 - 300	779 764 132	013 45 37	11,1	779 762 132
* 304 - 313	779 764 133	013 45 38	11,5	779 762 133
* 315 - 327	779 764 134	013 45 39	11,8	779 762 134
* 330 - 339	779 764 135	013 45 40	12,1	779 762 135
* 340 - 352	779 764 136	013 45 41	12,4	779 762 136
* 352 - 362	779 764 137	013 45 42	12,7	779 762 137
* 367 - 372	779 764 138	013 45 43	13,0	779 762 138

Ulkohalk. nimell. (mm)	M	PN	WP	C max. (mm)	Ulkohalk. min. (mm)	Ulkohalk. max. (mm)	d (mm)	B (mm)	H (mm)	Momentti (N/m)
211 - 222	M16	10	16	40	213	223	261	138	287	160
224 - 234	M16	10	16	40	224	234	272	138	298	160
236 - 246	M16	10	16	40	237	247	285	138	311	160
248 - 259	M16	10	16	40	250	260	298	138	324	160
* 264 - 275	M16	10	16	40	266	276	314	138	340	160
* 278 - 289	M16	10	16	40	280	290	328	140	354	160
* 290 - 300	M16	10	16	40	291	301	339	140	365	160
* 304 - 313	M16	10	16	40	304	314	352	140	378	160
* 315 - 327	M16	10	16	40	318	328	366	140	392	160
* 330 - 339	M16	10	16	40	330	340	378	140	404	160
* 340 - 352	M16	10	16	40	343	353	391	140	417	160
* 352 - 362	M16	10	16	40	353	363	401	140	427	160
* 367 - 372	M16	10	16	40	364	374	412	142	438	160

Liitin UNI-Grip S PN6



Rakenne :

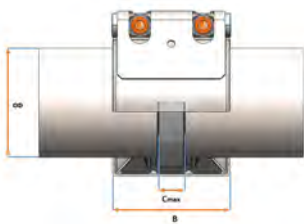
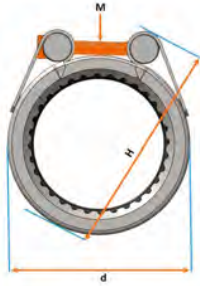
- Runko, pultit ja insertit (lisävaruste): Haponkestävä teräs W5 (1.4571)

Lämpötila/Paine:

- Käyttölämpötila EPDM: -30°C - 80°C
- Käyttölämpötila NBR: -20°C - 80°C

Vaihtoehto:

- Viton-tyyppiset tiivisteet tilauksesta
- *Rajoitetut käyttöolosuhteet CuNiFe-putkille, joiden seinämävahvuus on ≤ 4 mm * Näiden putkikokojen suurin sallittu painekuormitus on PN 2,5.



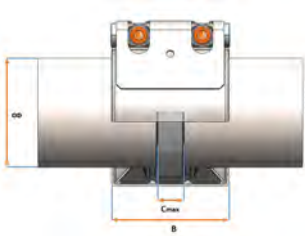
Ulkohalk. nimell. (mm)	EPDM Koodi	Paino (kg)	NBR Koodi
185 - 197	779 764 224	5,4	779 762 224
200 - 210	779 764 225	5,6	779 762 225
211 - 222	779 764 226	5,7	779 762 226
224 - 234	779 764 227	5,9	779 762 227
236 - 246	779 764 228	6,1	779 762 228
248 - 259	779 764 229	6,2	779 762 229
* 264 - 275	779 764 230	6,5	779 762 230
* 278 - 289	779 764 231	6,7	779 762 231
* 290 - 300	779 764 232	8,1	779 762 232
* 304 - 313	779 764 233	8,3	779 762 233
* 315 - 327	779 764 234	8,5	779 762 234
* 330 - 339	779 764 235	8,7	779 762 235
* 340 - 352	779 764 236	8,9	779 762 236
* 352 - 362	779 764 237	9,1	779 762 237
* 367 - 372	779 764 238	9,3	779 762 238
* 376 - 386	779 764 239	13,3	779 762 239
* 388 - 399	779 764 240	13,6	779 762 240
* 400 - 412	779 764 241	13,9	779 762 241
419 - 421	779 764 242	14,2	779 762 242
426 - 434	779 764 243	14,5	779 762 243
439 - 450	779 764 244	14,9	779 762 244
452 - 463	779 764 245	15,2	779 762 245
464 - 470	779 764 246	15,4	779 762 246
478 - 488	779 764 247	15,8	779 762 247
490 - 500	779 764 248	16,1	779 762 248
504 - 515	779 764 249	16,5	779 762 249

Ulkohalk. nimell. (mm)	M	PN (bar)	WP (bar)	C max. (mm)	Ulkohalk. min. (mm)	Ulkohalk. max. (mm)	d (mm)	B (mm)	H (mm)	Momentti (N/m)
185 - 197	M16	6	10	40	188	198	236	138	262	160
200 - 210	M16	6	10	40	201	211	249	138	275	160
211 - 222	M16	6	10	40	213	223	261	138	287	160
224 - 234	M16	6	10	40	224	234	272	138	298	160
236 - 246	M16	6	10	40	237	247	285	138	311	160
248 - 259	M16	6	10	40	250	260	298	138	324	160
* 264 - 275	M16	6	10	40	266	276	314	138	340	160
* 278 - 289	M16	6	10	40	280	290	328	140	354	160
* 290 - 300	M16	6	10	40	318	301	339	140	365	160
* 304 - 313	M16	6	10	40	304	314	352	140	378	160
* 315 - 327	M16	6	10	40	318	328	366	140	392	160
* 330 - 339	M16	6	10	40	330	340	378	140	404	160
* 340 - 352	M16	6	10	40	343	353	391	140	417	160
* 352 - 362	M16	6	10	40	353	362	401	140	427	160
* 367 - 372	M16	6	10	40	364	374	412	142	438	160
* 376 - 386	M16	6	10	40	377	387	425	142	451	160
* 388 - 399	M16	6	10	40	390	400	438	142	464	160
* 400 - 412	M16	6	10	40	403	413	451	142	477	160
419 - 421	M16	6	10	40	415	425	463	138	489	160
426 - 434	M16	6	10	40	425	435	473	138	499	160

Taulukko jatkuu seuraavalla sivulla



Ulkohalk. nimell. (mm)	M (bar)	PN (bar)	WP (bar)	C max. (mm)	Ulkohalk. min. (mm)	Ulkohalk. max. (mm)	d (mm)	B (mm)	H (mm)	Momentti (N/m)
439 - 450	M16	6	10	40	441	451	489	138	515	160
452 - 463	M16	6	10	40	454	464	502	138	528	160
464 - 470	M16	6	10	40	463	473	511	138	537	160
478 - 488	M16	6	10	40	479	489	527	138	553	160
490 - 500	M16	6	10	40	491	501	539	138	565	160
504 - 515	M16	6	10	40	506	516	554	138	580	160



Liitin UNI-Grip S PN2.5



Rakenne :

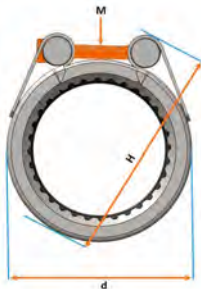
- Runko, pultit ja insertit (lisävaruste): Haponkestävä teräs W5 (1.4571)

Lämpötila/Paine:

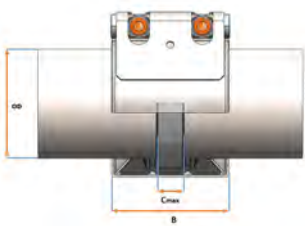
- Käyttölämpötila EPDM: -30°C - 80°C
- Käyttölämpötila NBR: -20°C - 80°C

Vaihtoehto:

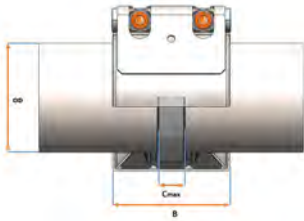
- Viton-tyyppiset tiivisteet tilauksesta



Ulkohalk. nimell. (mm)	EPDM Koodi	Paino (kg)	NBR Koodi
290,0 - 300,0	779 764 332	6,8	779 762 332
304,0 - 313,0	779 764 333	7,0	779 762 333
315,0 - 327,0	779 764 334	7,2	779 762 334
340,0 - 352,0	779 764 336	7,5	779 762 336
330,0 - 339,0	779 764 335	7,4	779 762 335
352,0 - 362,0	779 764 337	7,7	779 762 337
376,0 - 386,0	779 764 339	9,5	779 762 339
367,0 - 372,0	779 764 338	7,8	779 762 338
388,0 - 399,0	779 764 340	9,7	779 762 340
400,0 - 412,0	779 764 341	9,9	779 762 341
419,0 - 421,0	779 764 342	10,1	779 762 342
426,0 - 434,0	779 764 343	10,3	779 762 343
439,0 - 450,0	779 764 344	10,5	779 762 344
452,0 - 463,0	779 764 345	10,7	779 762 345
464,0 - 470,0	779 764 346	10,9	779 762 346
478,0 - 488,0	779 764 347	11,1	779 762 347
490,0 - 500,0	779 764 348	11,3	779 762 348
504,0 - 515,0	779 764 349	11,6	779 762 349
520,0 - 532,0	779 764 350	16,9	779 762 350
537,0 - 543,0	779 764 351	17,2	779 762 351
546,0 - 558,0	779 764 352	17,6	779 762 352
559,0 - 568,0	779 764 353	17,9	779 762 353
571,0 - 583,0	779 764 354	18,2	779 762 354
600,0 - 612,0	779 764 355	18,9	779 762 355
613,7 - 622,0	779 764 356	19,2	779 762 356
630,0 - 640,0	779 764 357	19,6	779 762 357
650,0 - 660,0	779 764 358	20,1	779 762 358
676,0 - 688,0	779 764 359	20,8	779 762 359



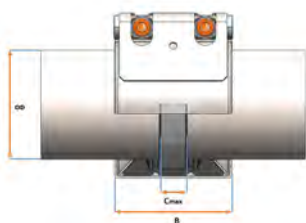
Taulukko jatkuu seuraavalla sivulla



Ulkohalk. nimell. (mm)	EPDM Koodi	Paino (kg)	NBR Koodi
690,0 - 700,0	779 764 360	21,1	779 762 360
702,6 - 711,2	779 764 361	21,4	779 762 361
718,0 - 729,0	779 764 362	21,9	779 762 362
734,0 - 744,0	779 764 363	22,2	779 762 363

Ulkohalk. nimell. (mm)	M	PN (bar)	WP (bar)	C max. (mm)	Ulkohalk. min. (mm)	Ulkohalk. max. (mm)	d (mm)	B (mm)	H (mm)	Momentti (N/m)
290,0 - 300,0	M16	2,5	6	40	291	301	339	138	365	160
304,0 - 313,0	M16	2,5	6	40	304	314	352	138	378	160
315,0 - 327,0	M16	2,5	6	40	318	328	366	138	392	160
340,0 - 352,0	M16	2,5	6	40	343	353	391	138	417	160
330,0 - 339,0	M16	2,5	6	40	330	340	378	138	404	160
352,0 - 362,0	M16	2,5	6	40	353	363	401	138	427	160
376,0 - 386,0	M16	2,5	6	40	377	387	425	138	451	160
367,0 - 372,0	M16	2,5	6	40	364	374	412	138	438	160
388,0 - 399,0	M16	2,5	6	40	390	400	438	138	464	160
400,0 - 412,0	M16	2,5	6	40	403	413	451	138	477	160
419,0 - 421,0	M16	2,5	6	40	415	425	463	138	489	160
426,0 - 434,0	M16	2,5	6	40	425	435	473	138	499	160
439,0 - 450,0	M16	2,5	6	40	441	451	489	138	515	160
452,0 - 463,0	M16	2,5	6	40	454	464	502	138	528	160
464,0 - 470,0	M16	2,5	6	40	463	473	511	138	537	160
478,0 - 488,0	M16	2,5	6	40	479	489	527	138	553	160
490,0 - 500,0	M16	2,5	6	40	491	501	539	138	565	160
504,0 - 515,0	M16	2,5	6	40	506	516	554	138	580	160
520,0 - 532,0	M16	2,5	6	40	523	533	575	140	603	160
537,0 - 543,0	M16	2,5	6	40	534	544	586	140	614	160
546,0 - 558,0	M16	2,5	6	40	549	559	601	140	629	160
559,0 - 568,0	M16	2,5	6	40	560	570	612	140	640	160
571,0 - 583,0	M16	2,5	6	40	574	584	626	140	654	160
600,0 - 612,0	M16	2,5	6	40	603	613	655	140	683	160
613,7 - 622,0	M16	2,5	6	40	613	623	665	140	693	160
630,0 - 640,0	M16	2,5	6	40	631	641	683	140	711	160
650,0 - 660,0	M16	2,5	6	40	651	661	703	140	731	160
676,0 - 688,0	M16	2,5	6	40	679	689	731	140	759	160
690,0 - 700,0	M16	2,5	6	40	691	701	743	140	771	160
702,6 - 711,2	M16	2,5	6	40	703	713	755	140	783	160
718,0 - 729,0	M16	2,5	6	40	720	730	772	140	800	160
734,0 - 744,0	M16	2,5	6	40	735	745	787	140	815	160

UNI-Plastgrip



Liitin UNI-Plastgrip L PN10

Rakenne :

- Runko, pultit ja insertit (lisävaruste): Haponkestävä teräs W5 (1.4571)

Lämpötila/Paine:

- Käyttölämpötila EPDM: -30°C - 125°C
- Käyttölämpötila NBR: -20°C - 80°C

Vaihtoehto:

- Viton-tyyppiset tiivisteet tilauksesta

Huomioitava:

- Turvallinen asennus putkiin edellyttää tukisäkkeiden käyttöä

Ulkohalk. nimell. (mm)	EPDM Koodi	Paino (kg)	NBR Koodi
40	779 732 006	0,4	779 729 006
50	779 732 008	0,5	779 729 008
63	779 732 010	0,6	779 729 010
75	779 732 012	1,4	779 729 012
90	779 732 014	1,5	779 729 014
110	779 732 016	1,7	779 729 016
125	779 732 018	1,8	779 729 018
140	779 732 020	3,5	779 729 020
160	779 732 022	3,7	779 729 022

Ulkohalk. nimell. (mm)	M	PN (bar)	WP (bar)	C max. (mm)	Ulkohalk. min. (mm)	Ulkohalk. max. (mm)	d (mm)	B (mm)	H (mm)	Momentti (N/m)
40	M8	10	16	15	39,0	43,0	66	60	104	25
50	M8	10	16	15	47,5	52,5	74	60	112	25
63	M8	10	16	25	58,0	64,0	85	75	125	25
75	M10	10	16	30	72,0	80,0	108	95	164	40
90	M10	10	16	30	88,0	96,0	124	95	170	40
110	M10	10	16	30	104,0	112,0	141	95	187	40
125	M10	10	16	30	122,0	130,0	158	95	202	40
140	M12	10	16	40	137,0	145,0	186	110	238	65
160	M12	10	16	40	157,0	165,0	205	110	255	65

Liitin UNI-Plastgrip S PN10



Rakenne :

- Runko, pultit ja insertit (lisävaruste): Haponkestävä teräs W5 (1.4571)

Lämpötila/Paine:

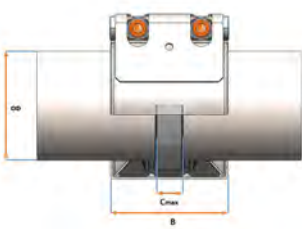
- Käyttölämpötila EPDM: -30°C - 80°C
- Käyttölämpötila NBR: -20°C - 80°C

Vaihtoehto:

- Viton-tyyppiset tiivisteet tilauksesta

Huomioitava:

- Turvallinen asennus putkiin edellyttää tukisisäkkeiden käyttöä



Ulkohalk. nimell. (mm)	EPDM Koodi	Paino (kg)	NBR Koodi
180	779 712 024	6,0	779 709 024
200	779 712 025	6,6	779 709 025
225	779 712 027	7,0	779 709 027
250	779 712 029	7,5	779 709 029
280	779 712 030	8,7	779 709 030
315	779 712 031	11,1	779 709 031
355	779 712 032	12,2	779 709 032

Ulkohalk. nimell. (mm)	M	PN (bar)	WP (bar)	C max. (mm)	Ulkohalk. min. (mm)	Ulkohalk. max. (mm)	d (mm)	B (mm)	H (mm)	Momentti (N/m)
180	M16	10	16	40	175	185	223	138	259	160
200	M16	10	16	40	198	208	246	138	272	160
225	M16	10	16	40	224	234	272	138	298	160
250	M16	10	16	40	250	260	298	138	324	160
280	M16	10	16	40	272	282	320	142	346	160
315	M16	10	16	40	315	325	363	146	389	160
355	M16	10	16	40	353	363	401	146	427	160

Liitin UNI-Plastgrip S/S2 PN6



Rakenne :

- Runko, pultit ja insertit (lisävaruste): Haponkestävä teräs W5 (1.4571)

Lämpötila/Paine:

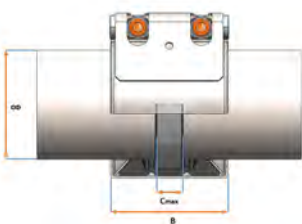
- Käyttölämpötila EPDM: -30°C - 80°C
- Käyttölämpötila NBR: -20°C - 80°C

Vaihtoehto:

- Viton-tyyppiset tiivisteet tilauksesta

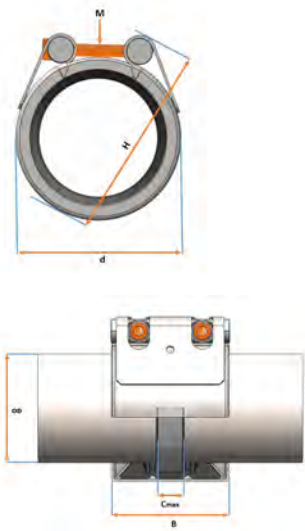
Huomioitava:

- Turvallinen asennus putkiin edellyttää tukisisäkkeiden käyttöä



Ulkohalk. nimell. (mm)	EPDM Koodi	Paino (kg)	NBR Koodi
180	779 742 024	5,0	779 739 024
200	779 742 025	5,4	779 739 025
225	779 742 027	5,8	779 739 027
250	779 742 029	6,5	779 739 029
280	779 742 030	6,9	779 739 030
315	779 742 031	8,6	779 739 031
355	779 742 032	9,5	779 739 032
400	779 742 033	13,5	779 739 033
450	779 742 034	17,5	779 739 034
500	779 742 035	19,3	779 739 035

Taulukko jatkuu seuraavalla sivulla



Ulkohalk. nimell. (mm)	M	PN (bar)	WP (bar)	C max. (mm)	Ulkohalk. min. (mm)	Ulkohalk. max. (mm)	d (mm)	B (mm)	H (mm)	Momentti (N/m)
180	M16	6	10	40	175	185	223	140	259	160
200	M16	6	10	40	198	208	246	140	272	160
225	M16	6	10	40	224	234	272	140	298	160
250	M16	6	10	40	250	260	298	140	324	160
280	M16	6	10	40	272	282	320	140	346	160
315	M16	6	10	40	315	325	363	142	389	160
355	M16	6	10	40	353	363	401	142	427	160
400	M16	6	10	40	398	408	446	146	472	160
450	M16	6	10	40	440	460	498	146	524	160
500	M16	6	10	40	495	515	553	146	579	160

Liitin UNI-Plastgrip S/S2/S3/S4 PN2.5



Rakenne :

- Runko, pultit ja insertit (lisävaruste): Haponkestävä teräs W5 (1.4571)

Lämpötila/Paine:

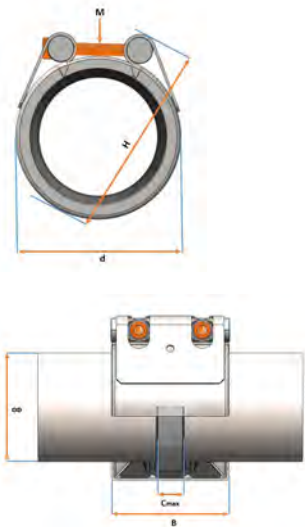
- Käyttölämpötila EPDM: -30°C - 80°C
- Käyttölämpötila NBR: -20°C - 80°C

Vaihtoehto:

- Viton-tyyppiset tiivisteet tilauksesta

Huomioitava:

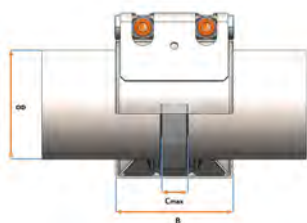
- Turvallinen asennus putkiin edellyttää tukisisäkkeiden käyttöä



Ulkohalk. nimell. (mm)	EPDM Koodi	Paino (kg)	NBR Koodi
315	779 752 031	7,8	779 749 031
355	779 752 032	8,5	779 749 032
400	779 752 033	10,5	779 749 033
450	779 752 034	13,1	779 749 034
500	779 752 035	14,5	779 749 035
550	779 752 036	21,1	779 749 036
630	779 752 037	23,5	779 749 037

Ulkohalk. nimell. (mm)	M	PN (bar)	WP (bar)	C max. (mm)	Ulkohalk. min. (mm)	Ulkohalk. max. (mm)	d (mm)	B (mm)	H (mm)	Momentti (N/m)
315	M16	2,5	6	40	315	325	363	140	389	160
355	M16	2,5	6	40	353	363	401	140	427	160
400	M16	2,5	6	40	398	408	446	142	472	160
450	M16	2,5	6	40	440	460	498	142	524	160
500	M16	2,5	6	40	495	515	553	142	579	160
550	M16	2,5	6	40	540	570	608	146	634	160
630	M16	2,5	6	40	600	640	678	146	704	160

UNI-Combigrip



Liitin UNI-Combigrip L PN10

Rakenne :

- Runko, pultit ja insertit (lisävaruste): Haponkestävä teräs W5 (1.4571)

Lämpötila/Paine:

- Käyttölämpötila EPDM: -30°C - 125°C
- Käyttölämpötila NBR: -20°C - 80°C

Vaihtoehto:

- Viton-tyyppiset tiivisteet tilauksesta

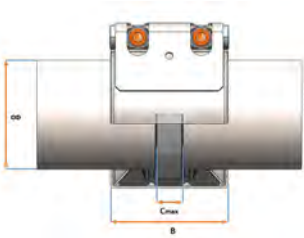
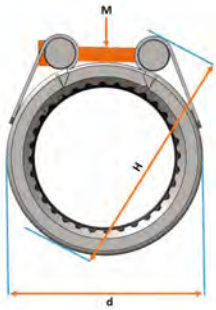
Huomioitava:

- Turvallinen asennus putkiin edellyttää tukisisäkkeiden käyttöä

Ulkohalk. nimell. (mm)	EPDM Koodi	LVI	Paino (kg)	NBR Koodi
42,4 - 40,0	779 740 006		0,4	779 737 006
48,3 - 50,0	779 740 008	013 46 61	0,5	779 737 008
60,3 - 63,0	779 740 010	013 46 62	0,6	779 737 010
73,0 - 79,5	779 740 012	013 46 63	1,4	779 737 012
88,9 - 90,0	779 740 014	013 46 64	1,5	779 737 014
104,8 - 110,0	779 740 016		1,7	779 737 016
108,0 - 114,3	779 740 017	013 46 65	1,7	779 737 017
125,0 - 129,0	779 740 018		1,8	779 737 018
139,7 - 141,6	779 740 020	013 46 66	3,5	779 737 020
159,0 - 160,0	779 740 022		3,7	779 737 022
165,0 - 168,3	779 740 024	013 46 67	3,8	779 737 024

Ulkohalk. nimell. (mm)	M	PN (bar)	WP (bar)	C max. (mm)	Ulkohalk. min. (mm)	Ulkohalk. max. (mm)	d (mm)	B (mm)	H (mm)	Momentti (N/m)
42,4 - 40,0	M8	10	16	15	39,0	43,0	66	60	104	25
48,3 - 50,0	M8	10	16	15	47,5	52,5	74	60	112	25
60,3 - 63,0	M8	10	16	25	58,0	64,0	85	75	125	25
73,0 - 79,5	M10	10	16	30	72,0	80,0	108	95	164	40
88,9 - 90,0	M10	10	16	30	88,0	96,0	124	95	170	40
104,8 - 110,0	M10	10	16	30	104,0	112,0	141	95	187	40
108,0 - 114,3	M10	10	16	30	108,0	115,0	141	95	187	40
125,0 - 129,0	M10	10	16	30	122,0	130,0	158	95	202	40
139,7 - 141,6	M12	10	16	40	137,0	145,0	186	110	238	65
159,0 - 160,0	M12	10	16	40	157,0	165,0	205	110	255	65
165,0 - 168,3	M12	10	16	40	164,0	172,0	212	110	262	65

Liitin UNI-Combigrip S PN10



Rakenne :

- Runko, pultit ja insertit (lisävaruste): Haponkestävä teräs W5 (1.4571)

Lämpötila/Paine:

- Käyttölämpötila EPDM: -30°C - 80°C
- Käyttölämpötila NBR: -20°C - 80°C

Vaihtoehto:

- Viton-tyyppiset tiivisteet tilauksesta

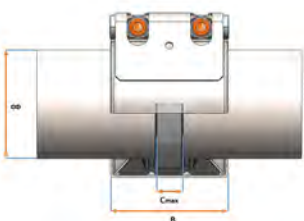
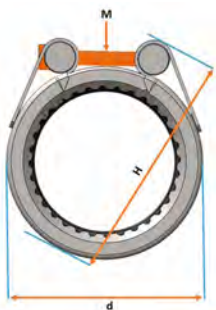
Huomioitava:

- Turvallinen asennus putkiin edellyttää tukisisäkkeiden käyttöä

Ulkohalk. nimell. (mm)	EPDM Koodi	Paino (kg)	NBR Koodi
175,0 - 185,0	779 724 924	6,2	779 721 924
200,0 - 208,0	779 724 925	6,6	779 721 925
218,0 - 228,0	779 724 926	7,3	779 721 926
250,0 - 260,0	779 724 927	8,1	779 721 927
272,0 - 282,0	779 724 928	8,7	779 721 928
315,0 - 325,0	779 724 929	11,1	779 721 929
353,0 - 363,0	779 724 930	12,2	779 721 930

Ulkohalk. nimell. (mm)	M	PN (bar)	WP (bar)	C max. (mm)	Ulkohalk. min. (mm)	Ulkohalk. max. (mm)	d (mm)	B (mm)	H (mm)	Momentti (N/m)
175,0 - 185,0	M16	10	16	40	175	185	223	142	249	160
200,0 - 208,0	M16	10	16	40	198	208	246	142	272	160
218,0 - 228,0	M16	10	16	40	218	228	266	142	292	160
250,0 - 260,0	M16	10	16	40	250	260	298	142	324	160
272,0 - 282,0	M16	10	16	40	272	282	320	142	346	160
315,0 - 325,0	M16	10	16	40	315	325	363	142	389	160
353,0 - 363,0	M16	10	16	40	353	363	401	142	427	160

Liitin UNI-Combigrip S/S2 PN6



Rakenne :

- Runko, pultit ja insertit (lisävaruste): Haponkestävä teräs W5 (1.4571)

Lämpötila/Paine:

- Käyttölämpötila EPDM: -30°C - 80°C
- Käyttölämpötila NBR: -20°C - 80°C

Vaihtoehto:

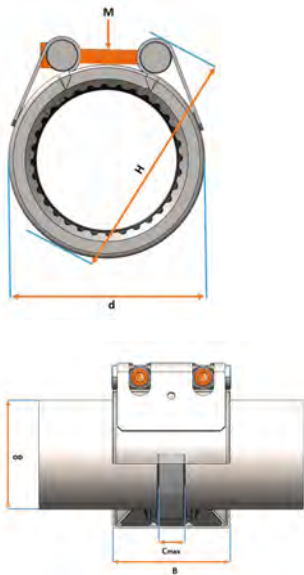
- Viton-tyyppiset tiivisteet tilauksesta

Huomioitava:

- Turvallinen asennus putkiin edellyttää tukisisäkkeiden käyttöä

Ulkohalk. nimell. (mm)	EPDM Koodi	Paino (kg)	NBR Koodi
175,0 - 185,0	779 750 924	4,980	779 747 924
200,0 - 208,0	779 750 925	5,440	779 747 925
218,0 - 228,0	779 750 926	5,840	779 747 926
250,0 - 260,0	779 750 927	6,480	779 747 927
272,0 - 282,0	779 750 928	6,920	779 747 928
315,0 - 325,0	779 750 929	8,644	779 747 929
353,0 - 363,0	779 750 930	9,489	779 747 930
398,0 - 408,0	779 750 931	13,486	779 747 931
440,0 - 460,0	779 750 932	17,467	779 747 932
495,0 - 515,0	779 750 933	19,300	779 747 933

Taulukko jatkuu seuraavalla sivulla



Ulkohalk. nimell. (mm)	M	PN (bar)	WP (bar)	C max. (mm)	Ulkohalk. min. (mm)	Ulkohalk. max. (mm)	d (mm)	B (mm)	H (mm)	Momentti (N/m)
175,0 - 185,0	M16	6	10	40	175	185	223	140	249	160
200,0 - 208,0	M16	6	10	40	198	208	246	140	272	160
218,0 - 228,0	M16	6	10	40	218	228	266	140	292	160
250,0 - 260,0	M16	6	10	40	250	260	298	140	324	160
272,0 - 282,0	M16	6	10	40	272	282	320	140	346	160
315,0 - 325,0	M16	6	10	40	315	325	363	142	389	160
353,0 - 363,0	M16	6	10	40	353	363	401	142	427	160
398,0 - 408,0	M16	6	10	40	398	408	446	146	472	160
440,0 - 460,0	M16	6	10	40	440	460	498	146	524	160
495,0 - 515,0	M16	6	10	40	495	515	553	146	579	160

Liitin UNI-Combigrif S/S2/S3/S4 PN2,5



Rakenne :

- Runko, pultit ja insertit (lisävaruste): Haponkestävä teräs W5 (1.4571)

Lämpötila/Paine:

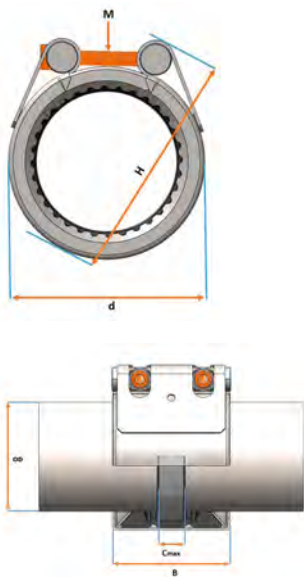
- Käyttölämpötila EPDM: -30°C - 80°C
- Käyttölämpötila NBR: -20°C - 80°C

Vaihtoehto:

- Viton-tyyppiset tiivisteet tilauksesta

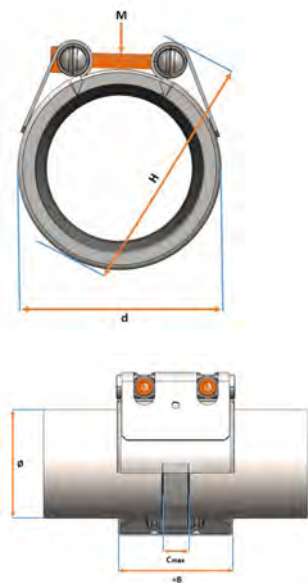
Huomioitava:

- Turvallinen asennus putkiin edellyttää tukisäkkeiden käyttöä



Ulkohalk. nimell. (mm)	EPDM Koodi	Paino (kg)	NBR Koodi
315,0 - 325,0	779 760 929	7,8	779 757 929
353,0 - 363,0	779 760 930	8,5	779 757 930
398,0 - 408,0	779 760 931	10,5	779 757 931
440,0 - 460,0	779 760 932	13,1	779 757 932
495,0 - 515,0	779 760 933	14,5	779 757 933
550,0 - 570,0	779 760 934	21,1	779 757 934
600,0 - 640,0	779 760 935	23,5	779 757 935

Ulkohalk. nimell. (mm)	M	PN (bar)	WP (bar)	C max. (mm)	Ulkohalk. min. (mm)	Ulkohalk. max. (mm)	d (mm)	B (mm)	H (mm)	Momentti (N/m)
315,0 - 325,0	M16	2,5	6	40	315	325	363	140	389	160
353,0 - 363,0	M16	2,5	6	40	353	363	401	140	427	160
398,0 - 408,0	M16	2,5	6	40	398	408	446	142	472	160
440,0 - 460,0	M16	2,5	6	40	440	460	498	142	524	160
495,0 - 515,0	M16	2,5	6	40	495	515	553	142	579	160
550,0 - 570,0	M16	2,5	6	40	540	570	608	146	634	160
600,0 - 640,0	M16	2,5	6	40	600	640	678	146	704	160



Liitin UNI-Flex L PN16

Rakenne :

- Runko, pultit ja insertit (lisävaruste): Haponkestävä teräs W5 (1.4571)

Lämpötila/Paine:

- Käyttölämpötila EPDM: -30°C - 125°C
- Käyttölämpötila NBR: -20°C - 80°C

Vaihtoehto:

- Viton-tyyppiset tiivisteet tilauksesta

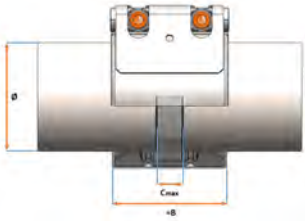
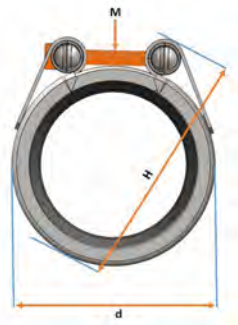
Huomioitava:

- Turvallinen asennus putkiin edellyttää tukisisäkkeiden käyttöä

Ulkohalk. nimell. (mm)	EPDM Koodi	LVI	Paino (kg)	NBR Koodi	LVI
21,3 - 21,6	779 812 001	013 46 21	0,2	779 809 001	
26,9 - 28,0	779 812 002	013 46 22	0,2	779 809 002	
30,0	779 812 003		0,2	779 809 003	
33,7 - 35,0	779 812 004	013 46 23	0,2	779 809 004	
38,0	779 812 005		0,4	779 809 005	
42,4	779 812 006	013 46 24	0,4	779 809 006	
44,5	779 812 007		0,4	779 809 007	
48,3	779 812 008	013 46 25	0,4	779 809 008	013 46 14
54,0 - 57,0	779 812 009		0,6	779 809 009	
60,3 - 63,0	779 812 010	013 46 26	0,6	779 809 010	013 46 15
66,6 - 70,0	779 812 011		1,0	779 809 011	
73,0 - 79,5	779 812 012	013 46 27	1,0	779 809 012	013 46 16
84,0	779 812 013		1,0	779 809 013	
88,9	779 812 014	013 46 28	1,0	779 809 014	013 46 17
98,0 - 104,0	779 812 015		1,1	779 809 015	
104,8 - 110,0	779 812 016		1,1	779 809 016	
114,3 - 118,0	779 812 017	013 46 29	1,2	779 809 017	013 46 18
125,0 - 129,0	779 812 018		1,2	779 809 018	
130,2 - 133,0	779 812 019		2,1	779 809 019	
139,7 - 141,6	779 812 020	013 46 30	2,2	779 809 020	013 46 19
154,0 - 155,0	779 812 021		2,3	779 809 021	
159,0	779 812 022		2,3	779 809 022	
165,0 - 168,3	779 812 023	013 46 31	2,4	779 809 023	013 46 20

Ulkohalk. nimell. (mm)	M	PN (bar)	WP (bar)	C max. (mm)	Ulkohalk. min. (mm)	Ulkohalk. max. (mm)	d (mm)	B (mm)	H (mm)	Momentti (N/m)
21,3 - 21,6	M6	16	25	10	21,0	24,0	46	45	76	3,0
26,9 - 28,0	M6	16	25	10	26,0	29,0	46	45	76	3,0
30,0	M6	16	25	10	29,0	32,0	54	45	84	3,0
33,7 - 35,0	M6	16	25	10	33,0	36,0	54	45	84	3,0
38,0	M8	16	25	15	36,0	39,0	66	60	104	5,0
42,4	M8	16	25	15	39,0	43,0	66	60	104	5,0
44,5	M8	16	25	15	43,0	47,5	74	60	112	5,0
48,3	M8	16	25	15	47,5	52,5	74	60	112	5,0
54,0 - 57,0	M8	16	25	25	52,5	58,0	85	75	125	5,0
60,3 - 63,0	M8	16	25	25	58,0	64,0	85	75	125	5,0
66,6 - 70,0	M10	16	25	30	64,0	72,0	108	95	164	10,0
73,0 - 79,5	M10	16	25	30	72,0	80,0	108	95	164	10,0
84,0	M10	16	25	30	80,0	88,0	124	95	170	10,0
88,9	M10	16	25	30	88,0	96,0	124	95	170	10,0
98,0 - 104,0	M10	16	25	30	97,0	105,0	141	95	187	10,0
104,8 - 110,0	M10	16	25	30	104,0	112,0	141	95	187	10,0
114,3 - 118,0	M10	16	25	30	112,0	120,0	158	95	202	12,5
125,0 - 129,0	M10	16	25	30	122,0	130,0	158	95	202	12,5
130,2 - 133,0	M12	16	25	40	129,0	137,0	178	110	230	20,0

Taulukko jatkuu seuraavalla sivulla



Ulkohalk. nimell. (mm)	M (bar)	PN (bar)	WP (bar)	C max. (mm)	Ulkohalk. min. (mm)	Ulkohalk. max. (mm)	d (mm)	B (mm)	H (mm)	Momentti (N/m)
139,7 - 141,6	M12	16	25	40	137,0	145,0	186	110	238	25,0
154,0 - 155,0	M12	16	25	40	149,0	157,0	197	110	249	30,0
159,0	M12	16	25	40	157,0	165,0	205	110	255	30,0
165,0 - 168,3	M12	16	25	40	164,0	172,0	212	110	262	30,0

Liitin UNI-Flex S PN16



Rakenne :

- Runko, pultit ja insertit (lisävaruste): Haponkestävä teräs W5 (1.4571)

Lämpötila/Paine:

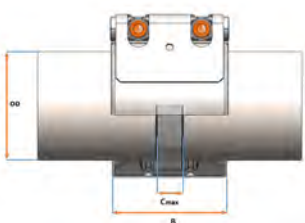
- Käyttölämpötila EPDM: -30°C - 80°C
- Käyttölämpötila NBR: -20°C - 80°C

Vaihtoehto:

- Viton-tyyppiset tiivisteet tilauksesta

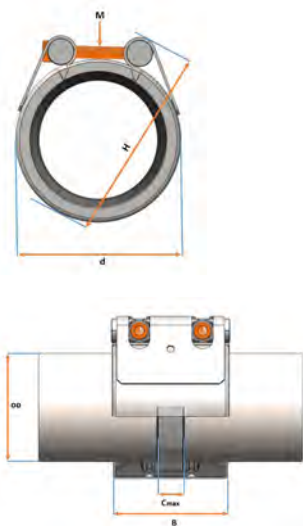
Huomioitava:

- Turvallinen asennus putkiin edellyttää tukisisäkkeiden käyttöä



Ulkohalk. nimell. (mm)	EPDM Koodi	Paino (kg)	NBR Koodi
185,0 - 197,0	779 864 024	5,0	779 862 024
200,0 - 210,0	779 864 025	5,2	779 862 025
211,0 - 222,0	779 864 026	5,3	779 862 026
224,0 - 234,0	779 864 027	5,5	779 862 027
236,0 - 246,0	779 864 028	5,6	779 862 028
248,0 - 259,0	779 864 029	5,8	779 862 029
264,0 - 275,0	779 864 030	6,0	779 862 030
278,0 - 289,0	779 864 031	7,6	779 862 031
290,0 - 300,0	779 864 032	7,8	779 862 032
304,0 - 313,0	779 864 033	8,0	779 862 033
315,0 - 327,0	779 864 034	8,2	779 862 034
330,0 - 339,0	779 864 035	8,4	779 862 035
340,0 - 352,0	779 864 036	8,6	779 862 036
352,0 - 362,0	779 864 037	8,8	779 862 037
367,0 - 372,0	779 864 038	12,6	779 862 038
376,0 - 386,0	779 864 039	12,9	779 862 039
388,0 - 399,0	779 864 040	13,3	779 862 040
400,0 - 412,0	779 864 041	13,6	779 862 041
419,0 - 421,0	779 864 042	13,9	779 862 042
426,0 - 434,0	779 864 043	14,1	779 862 043
439,0 - 450,0	779 864 044	14,5	779 862 044
452,0 - 463,0	779 864 045	14,9	779 862 045
464,0 - 470,0	779 864 046	15,1	779 862 046
478,0 - 488,0	779 864 047	15,5	779 862 047
490,0 - 500,0	779 864 048	15,8	779 862 048
504,0 - 515,0	779 864 049	16,2	779 862 049

Taulukko jatkuu seuraavalla sivulla



Ulkohalk. nimell. (mm)	EPDM Koodi	Paino (kg)	NBR Koodi
520,0 - 532,0	779 864 050	16,6	779 862 050
537,0 - 543,0	779 864 051	16,9	779 862 051
546,0 - 558,0	779 864 052	17,2	779 862 052
559,0 - 568,0	779 864 053	17,5	779 862 053
571,0 - 583,0	779 864 054	17,9	779 862 054
600,0 - 612,0	779 864 055	18,6	779 862 055
613,7 - 622,0	779 864 056	18,9	779 862 056
630,0 - 640,0	779 864 057	19,3	779 862 057
650,0 - 660,0	779 864 058	19,8	779 862 058
676,0 - 688,0	779 864 059	20,5	779 862 059
690,0 - 700,0	779 864 060	20,8	779 862 060
702,6 - 711,2	779 864 061	21,1	779 862 061
718,0 - 729,0	779 864 062	21,5	779 862 062
734,0 - 744,0	779 864 063	21,9	779 862 063

Ulkohalk. nimell. (mm)	M	PN (bar)	WP (bar)	C max. (mm)	Ulkohalk. min. (mm)	Ulkohalk. max. (mm)	d (mm)	B (mm)	H (mm)	Momentti (N/m)
185,0 - 197,0	M12	16	25	40	188	198	236	140	262	30
200,0 - 210,0	M12	16	25	40	201	211	249	140	275	30
211,0 - 222,0	M12	16	25	40	213	223	261	140	287	30
224,0 - 234,0	M12	16	25	40	224	234	272	140	298	30
236,0 - 246,0	M12	16	25	40	237	247	285	140	311	30
248,0 - 259,0	M12	16	25	40	250	260	298	140	324	30
264,0 - 275,0	M12	16	25	40	266	276	314	140	340	30
278,0 - 289,0	M16	16	25	40	280	290	328	142	354	30
290,0 - 300,0	M16	16	25	40	291	301	339	142	365	30
304,0 - 313,0	M16	16	25	40	304	314	352	142	378	30
315,0 - 327,0	M16	16	25	40	318	328	366	142	392	30
330,0 - 339,0	M16	16	25	40	330	340	378	142	404	50
340,0 - 352,0	M16	16	25	40	343	353	391	142	417	50
352,0 - 362,0	M16	16	25	40	353	363	401	142	427	50
367,0 - 372,0	M16	16	25	40	364	374	412	146	438	50
376,0 - 386,0	M16	16	25	40	377	387	425	146	451	50
388,0 - 399,0	M16	16	25	40	390	400	438	146	464	50
400,0 - 412,0	M16	16	25	40	403	413	451	146	477	50
419,0 - 421,0	M16	16	25	40	415	425	463	146	489	50
426,0 - 434,0	M16	16	25	40	425	435	473	146	499	50
439,0 - 450,0	M16	16	25	40	441	451	489	146	515	50
452,0 - 463,0	M16	16	25	40	454	464	502	146	528	50
464,0 - 470,0	M16	16	25	40	463	473	511	146	537	50
478,0 - 488,0	M16	16	25	40	479	489	527	146	553	50
490,0 - 500,0	M16	16	25	40	491	501	539	146	565	50
504,0 - 515,0	M16	16	25	40	506	516	554	146	580	50
520,0 - 532,0	M16	16	25	40	523	533	575	146	603	60
537,0 - 543,0	M16	16	25	40	534	544	586	146	614	60
546,0 - 558,0	M16	16	25	40	549	559	601	146	629	60
559,0 - 568,0	M16	16	25	40	560	570	612	146	640	60
571,0 - 583,0	M16	16	25	40	574	584	626	146	654	60
600,0 - 612,0	M16	16	25	40	603	613	655	146	683	60
613,7 - 622,0	M16	16	25	40	613	623	665	146	693	70
630,0 - 640,0	M16	16	25	40	631	641	683	146	711	70
650,0 - 660,0	M16	16	25	40	651	661	703	146	731	70
676,0 - 688,0	M16	16	25	40	679	689	731	146	759	70
690,0 - 700,0	M16	16	25	40	691	701	743	146	771	70
702,6 - 711,2	M16	16	25	40	703	713	755	146	783	70
718,0 - 729,0	M16	16	25	40	720	730	772	146	800	70
734,0 - 744,0	M16	16	25	40	735	745	787	146	815	70

Liitin UNI-Flex S2 PN16



Rakenne :

- Runko, pultit ja insertit (lisävaruste): Haponkestävä teräs W5 (1.4571)

Lämpötila/Paine:

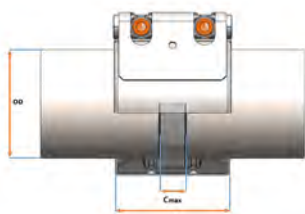
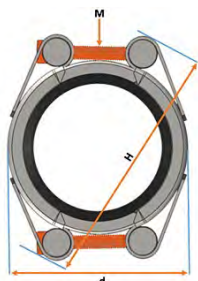
- Käyttölämpötila EPDM: -30°C - 80°C
- Käyttölämpötila NBR: -20°C - 80°C

Vaihtoehto:

- Viton-tyyppiset tiivistet tilauksesta

Huomioitava:

- Turvallinen asennus putkiin edellyttää tukisisäkkeiden käyttöä



Ulkohalk. nimell. (mm)	EPDM Koodi	Paino (kg)	NBR Koodi
760,0 - 780,0	779 864 064	26,1	779 862 064
784,0 - 806,0	779 864 065	26,7	779 862 065
807,2 - 830,0	779 864 066	27,3	779 862 066
832,0 - 852,0	779 864 067	27,9	779 862 067
859,5 - 880,0	779 864 068	28,6	779 862 068
886,0 - 905,8	779 864 069	29,2	779 862 069
912,4 - 928,0	779 864 070	29,8	779 862 070

Ulkohalk. nimell. (mm)	M	PN	WP	C max.	Ulkohalk. min. (mm)	Ulkohalk. max. (mm)	d	B	H	Momentti (N/m)
	(bar)	(bar)	(mm)	(mm)			(mm)	(mm)	(mm)	
760,0 - 780,0	M16	16	25	40	762	782	824	146	852	70
784,0 - 806,0	M16	16	25	40	788	808	850	146	878	70
807,2 - 830,0	M16	16	25	40	812	832	874	146	902	70
832,0 - 852,0	M16	16	25	40	834	854	896	146	924	80
859,5 - 880,0	M16	16	25	40	862	882	924	146	952	80
886,0 - 905,8	M16	16	25	40	888	908	950	146	978	80
912,4 - 928,0	M16	16	25	40	910	930	972	146	1000	80

Liitin UNI-Flex S PN10



Rakenne :

- Runko, pultit ja insertit (lisävaruste): Haponkestävä teräs W5 (1.4571)

Lämpötila/Paine:

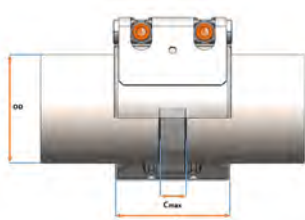
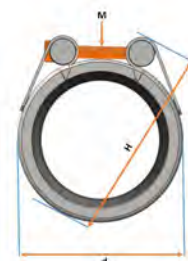
- Käyttölämpötila EPDM: -30°C - 80°C
- Käyttölämpötila NBR: -20°C - 80°C

Vaihtoehto:

- Viton-tyyppiset tiivistet tilauksesta

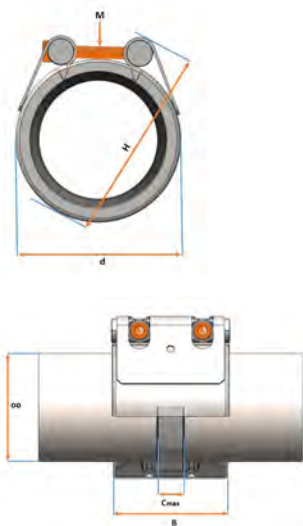
Huomioitava:

- Turvallinen asennus putkiin edellyttää tukisisäkkeiden käyttöä



Ulkohalk. nimell. (mm)	EPDM Koodi	Paino (kg)	NBR Koodi	LVI
185,0 - 197,0	779 864 124	3,9	779 862 124	
200,0 - 210,0	779 864 125	4,0	779 862 125	
211,0 - 222,0	779 864 126	4,1	779 862 126	013 46 32
224,0 - 234,0	779 864 127	4,2	779 862 127	
236,0 - 246,0	779 864 128	4,3	779 862 128	
248,0 - 259,0	779 864 129	4,4	779 862 129	
264,0 - 275,0	779 864 130	4,6	779 862 130	013 46 33
278,0 - 289,0	779 864 131	6,1	779 862 131	
290,0 - 300,0	779 864 132	6,3	779 862 132	
304,0 - 313,0	779 864 133	6,4	779 862 133	
315,0 - 327,0	779 864 134	6,6	779 862 134	013 46 34
330,0 - 339,0	779 864 135	6,8	779 862 135	
340,0 - 352,0	779 864 136	6,9	779 862 136	

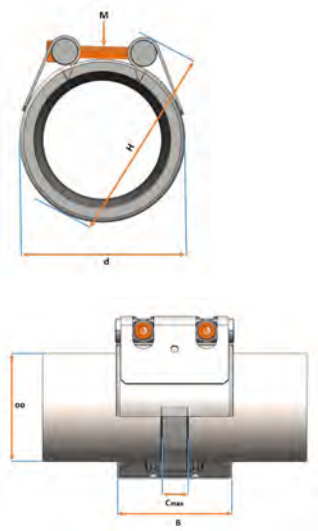
Taulukko jatkuu seuraavalla sivulla



Ulkohalk. nimell. (mm)	EPDM Koodi	Paino (kg)	NBR Koodi	LVI
352,0 - 362,0	779 864 137	7,0	779 862 137	
367,0 - 372,0	779 864 138	8,9	779 862 138	
376,0 - 386,0	779 864 139	9,1	779 862 139	
388,0 - 399,0	779 864 140	9,4	779 862 140	
400,0 - 412,0	779 864 141	9,6	779 862 141	013 46 35
419,0 - 421,0	779 864 142	9,8	779 862 142	
426,0 - 434,0	779 864 143	9,9	779 862 143	
439,0 - 450,0	779 864 144	10,2	779 862 144	
452,0 - 463,0	779 864 145	10,4	779 862 145	013 46 36
464,0 - 470,0	779 864 146	10,5	779 862 146	
478,0 - 488,0	779 864 147	10,8	779 862 147	
490,0 - 500,0	779 864 148	11,0	779 862 148	
504,0 - 515,0	779 864 149	11,2	779 862 149	013 46 37
520,0 - 532,0	779 864 150	11,5	779 862 150	
537,0 - 543,0	779 864 151	11,7	779 862 151	
546,0 - 558,0	779 864 152	11,9	779 862 152	
559,0 - 568,0	779 864 153	12,1	779 862 153	
571,0 - 583,0	779 864 154	12,3	779 862 154	
600,0 - 612,0	779 864 155	12,8	779 862 155	013 46 38
613,7 - 622,0	779 864 156	12,9	779 862 156	
630,0 - 640,0	779 864 157	13,2	779 862 157	
650,0 - 660,0	779 864 158	13,5	779 862 158	
676,0 - 688,0	779 864 159	14,0	779 862 159	
690,0 - 700,0	779 864 160	14,2	779 862 160	
702,6 - 711,2	779 864 161	14,4	779 862 161	
718,0 - 729,0	779 864 162	14,7	779 862 162	
734,0 - 744,0	779 864 163	14,9	779 862 163	

Ulkohalk. nimell. (mm)	M	PN (bar)	WP (bar)	C max. (mm)	Ulkohalk. min. (mm)	Ulkohalk. max. (mm)	d (mm)	B (mm)	H (mm)	Momentti (N/m)
185,0 - 197,0	M12	10	16	40	188	198	236	138	262	30
200,0 - 210,0	M12	10	16	40	201	211	249	138	275	30
211,0 - 222,0	M12	10	16	40	213	223	261	138	287	30
224,0 - 234,0	M12	10	16	40	224	234	272	138	298	30
236,0 - 246,0	M12	10	16	40	237	247	285	138	311	30
248,0 - 259,0	M12	10	16	40	250	260	298	138	324	30
264,0 - 275,0	M12	10	16	40	266	276	314	138	340	30
278,0 - 289,0	M12	10	16	40	280	290	328	140	354	30
290,0 - 300,0	M12	10	16	40	291	301	339	140	365	30
304,0 - 313,0	M12	10	16	40	304	314	352	140	378	30
315,0 - 327,0	M12	10	16	40	318	328	366	140	392	30
330,0 - 339,0	M12	10	16	40	330	340	378	140	404	40
340,0 - 352,0	M12	10	16	40	343	353	391	140	417	40
352,0 - 362,0	M12	10	16	40	353	363	401	140	427	40
367,0 - 372,0	M12	10	16	40	364	374	412	142	438	40
376,0 - 386,0	M12	10	16	40	377	387	425	142	451	40
388,0 - 399,0	M12	10	16	40	390	400	438	142	464	40
400,0 - 412,0	M12	10	16	40	403	413	451	142	477	40
419,0 - 421,0	M12	10	16	40	415	425	463	142	489	40
426,0 - 434,0	M12	10	16	40	425	435	473	142	499	40
439,0 - 450,0	M12	10	16	40	441	451	489	142	515	40
452,0 - 463,0	M12	10	16	40	454	464	502	142	528	40
464,0 - 470,0	M12	10	16	40	463	473	511	142	537	40
478,0 - 488,0	M12	10	16	40	479	489	527	142	553	40
490,0 - 500,0	M12	10	16	40	491	501	539	142	565	40
504,0 - 515,0	M12	10	16	40	506	516	554	142	580	40
520,0 - 532,0	M16	10	16	40	523	533	575	142	603	50
537,0 - 543,0	M16	10	16	40	534	544	586	142	614	50
546,0 - 558,0	M16	10	16	40	549	559	601	142	629	50
559,0 - 568,0	M16	10	16	40	560	570	612	142	640	50
571,0 - 583,0	M16	10	16	40	574	584	626	142	654	50

Taulukko jatkuu seuraavalla sivulla



Ulkohalk. nimell. (mm)	M	PN (bar)	WP (bar)	C max. (mm)	Ulkohalk. min. (mm)	Ulkohalk. max. (mm)	d (mm)	B (mm)	H (mm)	Momentti (N/m)
600,0 - 612,0	M16	10	16	40	603	613	655	142	683	50
613,7 - 622,0	M16	10	16	40	613	623	665	142	693	60
630,0 - 640,0	M16	10	16	40	631	641	683	142	711	60
650,0 - 660,0	M16	10	16	40	651	661	703	142	731	60
676,0 - 688,0	M16	10	16	40	679	689	731	142	759	60
690,0 - 700,0	M16	10	16	40	691	701	743	142	771	60
702,6 - 711,2	M16	10	16	40	703	713	755	142	783	60
718,0 - 729,0	M16	10	16	40	720	730	772	142	800	60
734,0 - 744,0	M16	10	16	40	735	745	787	142	815	60

Liitin UNI-Flex S2/S3 PN10



Rakenne :

- Runko, pultit ja insertit (lisävaruste): Haponkestävä teräs W5 (1.4571)

Lämpötila/Paine:

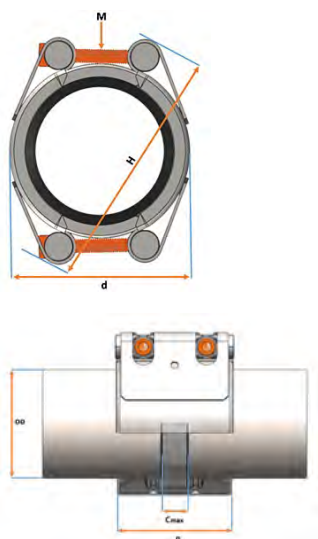
- Käyttölämpötila EPDM: -30°C - 80°C
- Käyttölämpötila NBR: -20°C - 80°C

Vaihtoehto:

- Viton-tyyppiset tiivisteet tilauksesta

Huomioitava:

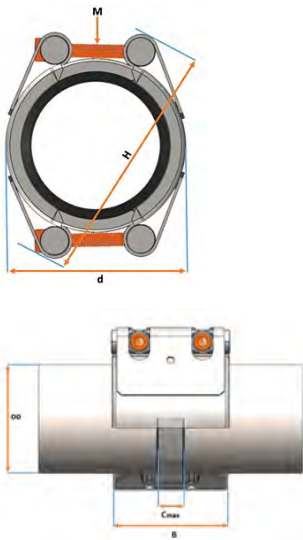
- Turvallinen asennus putkiin edellyttää tukisisäkkeiden käyttöä



Ulkohalk. nimell. (mm)	EPDM Koodi	Paino (kg)	NBR Koodi
760,0 - 780,0	779 864 164	18,4	779 862 164
784,0 - 806,0	779 864 165	18,8	779 862 165
807,2 - 830,0	779 864 166	19,2	779 862 166
832,0 - 852,0	779 864 167	19,6	779 862 167
859,5 - 880,0	779 864 168	20,0	779 862 168
886,0 - 905,8	779 864 169	20,4	779 862 169
912,4 - 928,0	779 864 170	20,8	779 862 170
940,0 - 960,0	779 864 171	30,6	779 862 171
964,2 - 984,5	779 864 172	31,2	779 862 172
989,0 - 1008,0	779 864 173	31,8	779 862 173
1015,0 - 1027,0	779 864 174	32,3	779 862 174
1044,0 - 1068,3	779 864 175	33,3	779 862 175
1080,0 - 1100,0	779 864 176	34,1	779 862 176
1118,0 - 1128,0	779 864 177	34,8	779 862 177
1143,0 - 1174,0	779 864 178	39,2	779 862 178
1200,0 - 1228,0	779 864 179	40,6	779 862 179
1255,0 - 1276,6	779 864 180	41,8	779 862 180
1358,0	779 864 181	44,1	779 862 181
1420,0 - 1449,0	779 864 182	46,1	779 862 182

Ulkohalk. nimell. (mm)	M	PN (bar)	WP (bar)	C max. (mm)	Ulkohalk. min. (mm)	Ulkohalk. max. (mm)	d (mm)	B (mm)	H (mm)	Momentti (N/m)
760,0 - 780,0	M16	10	16	40	762	782	824	142	852	60
784,0 - 806,0	M16	10	16	40	788	808	850	142	878	60
807,2 - 830,0	M16	10	16	40	812	832	874	142	902	60
832,0 - 852,0	M16	10	16	40	834	854	896	142	924	60
859,5 - 880,0	M16	10	16	40	862	882	924	142	952	60

Taulukko jatkuu seuraavalla sivulla



Ulkohalk. nimell. (mm)	M	PN (bar)	WP (bar)	C max. (mm)	Ulkohalk. min. (mm)	Ulkohalk. max. (mm)	d (mm)	B (mm)	H (mm)	Momentti (N/m)
886,0 - 905,8	M16	10	16	40	888	908	950	142	978	60
912,4 - 928,0	M16	10	16	40	910	930	972	142	1000	60
940,0 - 960,0	M16	10	16	40	942	962	1004	146	1032	60
964,2 - 984,5	M16	10	16	40	967	987	1029	146	1057	60
989,0 - 1008,0	M16	10	16	40	990	1010	1052	146	1080	60
1015,0 - 1027,0	M16	10	16	40	1010	1030	1072	146	1100	60
1044,0 - 1068,3	M16	10	16	40	1050	1070	1116	146	1146	80
1080,0 - 1100,0	M16	10	16	40	1082	1102	1148	146	1178	80
1118,0 - 1128,0	M16	10	16	40	1110	1130	1176	146	1206	80
1143,0 - 1174,0	M16	10	16	40	1147	1177	1223	146	1253	80
1200,0 - 1228,0	M16	10	16	40	1201	1231	1277	146	1307	80
1255,0 - 1276,6	M16	10	16	40	1250	1280	1326	146	1356	80
1358,0	M16	10	16	40	1340	1370	1416	146	1446	80
1420,0 - 1449,0	M16	10	16	40	1422	1452	1498	146	1528	80

Liitin UNI-Flex S PN6



Rakenne :

- Runko, pultit ja insertit (lisävaruste): Haponkestävä teräs W5 (1.4571)

Lämpötila/Paine:

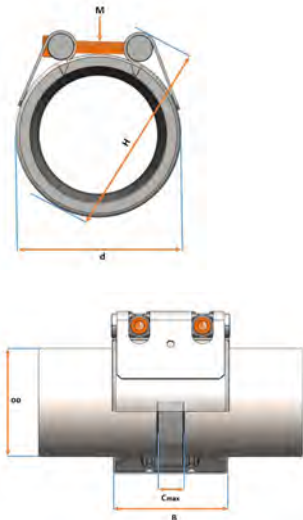
- Käyttölämpötila EPDM: -30°C - 80°C
- Käyttölämpötila NBR: -20°C - 80°C

Vaihtoehto:

- Viton-tyyppiset tiivisteet tilauksesta

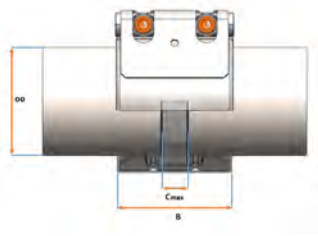
Huomioitava:

- Turvallinen asennus putkiin edellyttää tukisisäkkeiden käyttöä



Ulkohalk. nimell. (mm)	EPDM Koodi	Paino (kg)	NBR Koodi
278,0 - 289,0	779 864 231	4,7	779 862 231
290,0 - 300,0	779 864 232	4,8	779 862 232
304,0 - 313,0	779 864 233	4,9	779 862 233
315,0 - 327,0	779 864 234	5,0	779 862 234
330,0 - 339,0	779 864 235	5,1	779 862 235
340,0 - 352,0	779 864 236	5,2	779 862 236
352,0 - 362,0	779 864 237	5,2	779 862 237
367,0 - 372,0	779 864 238	5,3	779 862 238
376,0 - 386,0	779 864 239	5,4	779 862 239
388,0 - 399,0	779 864 240	5,5	779 862 240
400,0 - 412,0	779 864 241	5,6	779 862 241
419,0 - 421,0	779 864 242	5,7	779 862 242
426,0 - 434,0	779 864 243	5,8	779 862 243
439,0 - 450,0	779 864 244	5,9	779 862 244
452,0 - 463,0	779 864 245	6,0	779 862 245
464,0 - 470,0	779 864 246	6,1	779 862 246
478,0 - 488,0	779 864 247	6,2	779 862 247
490,0 - 500,0	779 864 248	6,3	779 862 248
504,0 - 515,0	779 864 249	6,5	779 862 249
520,0 - 532,0	779 864 250	9,1	779 862 250
537,0 - 543,0	779 864 251	9,2	779 862 251
546,0 - 558,0	779 864 252	9,4	779 862 252
559,0 - 568,0	779 864 253	9,5	779 862 253
571,0 - 583,0	779 864 254	9,7	779 862 254
600,0 - 612,0	779 864 255	10,1	779 862 255
613,7 - 622,0	779 864 256	10,2	779 862 256
630,0 - 640,0	779 864 257	10,4	779 862 257

Taulukko jatkuu seuraavalla sivulla



Ulkohalk. nimell. (mm)	EPDM Koodi	Paino (kg)	NBR Koodi
650,0 - 660,0	779 864 258	10,6	779 862 258
676,0 - 688,0	779 864 259	11,0	779 862 259
690,0 - 700,0	779 864 260	11,1	779 862 260
702,6 - 711,2	779 864 261	11,3	779 862 261
718,0 - 729,0	779 864 262	11,5	779 862 262
734,0 - 744,0	779 864 263	11,6	779 862 263

Ulkohalk. nimell. (mm)	M	PN	WP	C max.	Ulkohalk. min. (mm)	Ulkohalk. max. (mm)	d	B	H	Momentti (N/m)
	(bar)	(bar)	(mm)	(mm)			(mm)	(mm)	(mm)	
278,0 - 289,0	M12	6	10	40	280	290	328	138	354	30
290,0 - 300,0	M12	6	10	40	291	301	339	138	365	30
304,0 - 313,0	M12	6	10	40	304	314	352	138	378	30
315,0 - 327,0	M12	6	10	40	318	328	366	138	392	30
330,0 - 339,0	M12	6	10	40	330	340	378	138	404	40
340,0 - 352,0	M12	6	10	40	343	353	391	138	417	40
352,0 - 362,0	M12	6	10	40	353	363	401	138	427	40
367,0 - 372,0	M12	6	10	40	364	374	412	138	438	40
376,0 - 386,0	M12	6	10	40	377	387	425	138	451	40
388,0 - 399,0	M12	6	10	40	390	400	438	138	464	40
400,0 - 412,0	M12	6	10	40	403	413	451	138	477	40
419,0 - 421,0	M12	6	10	40	415	425	463	138	489	40
426,0 - 434,0	M12	6	10	40	425	435	473	138	499	40
439,0 - 450,0	M12	6	10	40	441	451	489	138	515	40
452,0 - 463,0	M12	6	10	40	454	464	502	138	528	40
464,0 - 470,0	M12	6	10	40	463	473	511	138	537	40
478,0 - 488,0	M12	6	10	40	479	489	527	138	553	40
490,0 - 500,0	M12	6	10	40	491	501	539	138	565	40
504,0 - 515,0	M12	6	10	40	506	516	554	138	580	40
520,0 - 532,0	M12	6	10	40	523	533	575	140	603	50
537,0 - 543,0	M12	6	10	40	534	544	586	140	614	50
546,0 - 558,0	M12	6	10	40	549	559	601	140	629	50
559,0 - 568,0	M12	6	10	40	560	570	612	140	640	50
571,0 - 583,0	M12	6	10	40	574	584	626	140	654	50
600,0 - 612,0	M12	6	10	40	603	613	655	140	683	50
613,7 - 622,0	M12	6	10	40	613	623	665	140	693	60
630,0 - 640,0	M12	6	10	40	631	641	683	140	711	60
650,0 - 660,0	M12	6	10	40	651	661	703	140	731	60
676,0 - 688,0	M12	6	10	40	679	689	731	140	759	60
690,0 - 700,0	M12	6	10	40	691	701	743	140	771	60
702,6 - 711,2	M12	6	10	40	703	713	755	140	783	60
718,0 - 729,0	M12	6	10	40	720	730	772	140	800	60
734,0 - 744,0	M12	6	10	40	735	745	787	140	815	60

Liitin UNI-Flex S2/S3 PN6



Rakenne :

- Runko, pultit ja insertit (lisävaruste): Haponkestävä teräs W5 (1.4571)

Lämpötila/Paine:

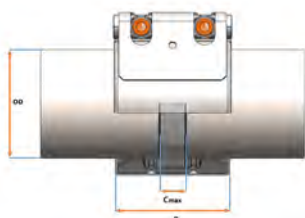
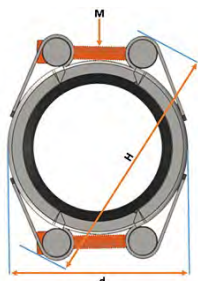
- Käyttölämpötila EPDM: -30°C - 80°C
- Käyttölämpötila NBR: -20°C - 80°C

Vaihtoehto:

- Viton-tyyppiset tiivisteet tilauksesta

Huomioitava:

- Turvallinen asennus putkiin edellyttää tukisisäkkeiden käyttöä



Ulkohalk. nimell. (mm)	EPDM Koodi	Paino (kg)	NBR Koodi
760,0 - 780,0	779 864 264	14,7	779 862 264
784,0 - 806,0	779 864 265	15,1	779 862 265
807,2 - 830,0	779 864 266	15,3	779 862 266
832,0 - 852,0	779 864 267	15,6	779 862 267
859,5 - 880,0	779 864 268	15,9	779 862 268
886,0 - 905,8	779 864 269	16,3	779 862 269
912,4 - 928,0	779 864 270	16,5	779 862 270
940,0 - 960,0	779 864 271	21,3	779 862 271
964,2 - 984,5	779 864 272	21,7	779 862 272
989,0 - 1008,0	779 864 273	22,1	779 862 273
1015,0 - 1027,0	779 864 274	22,4	779 862 274
1044,0 - 1068,3	779 864 275	23,0	779 862 275
1080,0 - 1100,0	779 864 276	23,6	779 862 276
1118,0 - 1128,0	779 864 277	24,0	779 862 277
1143,0 - 1174,0	779 864 278	27,7	779 862 278
1200,0 - 1228,0	779 864 279	28,6	779 862 279
1255,0 - 1276,6	779 864 280	29,3	779 862 280
1358,0	779 864 281	30,8	779 862 281
1420,0 - 1449,0	779 864 282	32,1	779 862 282
1462,0 - 1468,0	779 864 283	32,4	779 862 283

Ulkohalk. nimell. (mm)	M	PN	WP	C max. (mm)	Ulkohalk. min. (mm)	Ulkohalk. max. (mm)	d (mm)	B (mm)	H (mm)	Momentti (N/m)
760,0 - 780,0	M12	6	10	40	762	782	824	140	852	60
784,0 - 806,0	M12	6	10	40	788	808	850	140	878	60
807,2 - 830,0	M12	6	10	40	812	832	874	140	902	60
832,0 - 852,0	M12	6	10	40	834	854	896	140	924	60
859,5 - 880,0	M12	6	10	40	862	882	924	140	952	60
886,0 - 905,8	M12	6	10	40	888	908	950	140	978	60
912,4 - 928,0	M12	6	10	40	910	930	972	140	1000	60
940,0 - 960,0	M16	6	10	40	967	987	1029	142	1057	60
964,2 - 984,5	M16	6	10	40	942	962	1004	142	1032	60
989,0 - 1008,0	M16	6	10	40	990	1010	1052	142	1080	60
1015,0 - 1027,0	M16	6	10	40	1010	1030	1072	142	1100	60
1044,0 - 1068,3	M16	6	10	40	1050	1070	1116	142	1146	80
1080,0 - 1100,0	M16	6	10	40	1082	1102	1148	142	1178	80
1118,0 - 1128,0	M16	6	10	40	1110	1130	1176	142	1206	80
1143,0 - 1174,0	M16	6	10	40	1147	1177	1223	142	1253	80
1200,0 - 1228,0	M16	6	10	40	1201	1231	1277	142	1307	80
1255,0 - 1276,6	M16	6	10	40	1250	1280	1326	142	1356	80
1358,0	M16	6	10	40	1340	1370	1416	142	1446	80
1420,0 - 1449,0	M16	6	10	40	1422	1452	1498	142	1528	80
1462,0 - 1468,0	M16	6	10	40	1441	1471	1517	142	1547	80

Liitin UNI-Flex S PN2.5



Rakenne :

- Runko, pultit ja insertit (lisävaruste): Haponkestävä teräs W5 (1.4571)

Lämpötila/Paine:

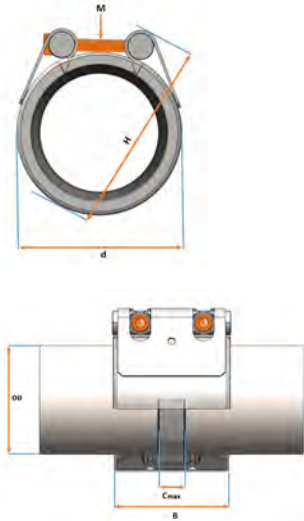
- Käyttölämpötila EPDM: -30°C - 80°C
- Käyttölämpötila NBR: -20°C - 80°C

Vaihtoehto:

- Viton-tyyppiset tiivisteet tilauksesta

Huomioitava:

- Turvallinen asennus putkiin edellyttää tukisisäkkeiden käyttöä



Ulkohalk. nimell. (mm)	EPDM Koodi	Paino (kg)	NBR Koodi
520,0 - 532,0	779 864 350	6,6	779 862 350
537,0 - 543,0	779 864 351	6,7	779 862 351
546,0 - 558,0	779 864 352	6,8	779 862 352
559,0 - 568,0	779 864 353	6,9	779 862 353
571,0 - 583,0	779 864 354	7,0	779 862 354
600,0 - 612,0	779 864 355	7,2	779 862 355
613,7 - 622,0	779 864 356	7,3	779 862 356
630,0 - 640,0	779 864 357	7,4	779 862 357
650,0 - 660,0	779 864 358	7,6	779 862 358
676,0 - 688,0	779 864 359	7,8	779 862 359
690,0 - 700,0	779 864 360	7,9	779 862 360
702,6 - 711,2	779 864 361	8,0	779 862 361
718,0 - 729,0	779 864 362	8,1	779 862 362
734,0 - 744,0	779 864 363	8,3	779 862 363

Ulkohalk. nimell. (mm)	M	PN	WP	C max.	Ulkohalk. min. (mm)	Ulkohalk. max. (mm)	d	B	H	Momentti
	(bar)	(bar)	(mm)	(mm)	(mm)	(mm)	(mm)	(mm)	(mm)	(N/m)
520,0 - 532,0	M12	2,5	6	40	523	533	575	138	603	60
537,0 - 543,0	M12	2,5	6	40	534	544	586	138	614	60
546,0 - 558,0	M12	2,5	6	40	549	559	601	138	629	60
559,0 - 568,0	M12	2,5	6	40	560	570	612	138	640	60
571,0 - 583,0	M12	2,5	6	40	574	584	626	138	654	60
600,0 - 612,0	M12	2,5	6	40	603	613	655	138	683	60
613,7 - 622,0	M12	2,5	6	40	613	623	665	138	693	70
630,0 - 640,0	M12	2,5	6	40	631	641	683	138	711	70
650,0 - 660,0	M12	2,5	6	40	651	661	703	138	731	70
676,0 - 688,0	M12	2,5	6	40	679	689	731	138	759	70
690,0 - 700,0	M12	2,5	6	40	691	701	743	138	771	70
702,6 - 711,2	M12	2,5	6	40	703	713	755	138	783	70
718,0 - 729,0	M12	2,5	6	40	720	730	772	138	800	70
734,0 - 744,0	M12	2,5	6	40	735	745	787	138	815	70

Liitin UNI-Flex S2/S3/S4 PN2.5



Rakenne :

- Runko, pultit ja insertit (lisävaruste): Haponkestävä teräs W5 (1.4571)

Lämpötila/Paine:

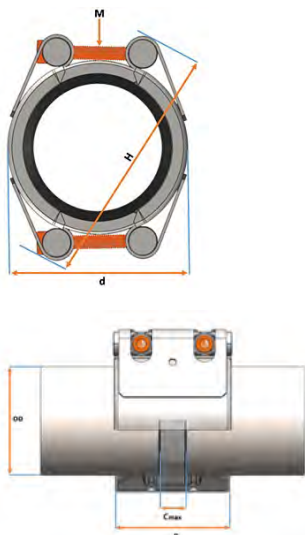
- Käyttölämpötila EPDM: -30°C - 80°C
- Käyttölämpötila NBR: -20°C - 80°C

Vaihtoehto:

- Viton-tyyppiset tiivisteet tilauksesta

Huomioitava:

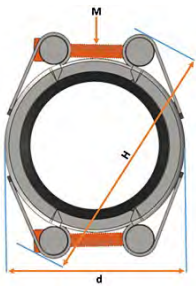
- Turvallinen asennus putkiin edellyttää tukisisäkkeiden käyttöä



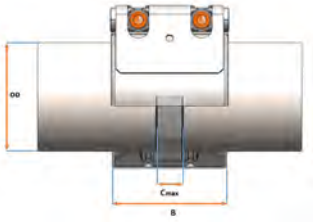
Ulkohalk. nimell. (mm)	EPDM Koodi	Paino (kg)	NBR Koodi
760,0 - 780,0	779 864 364	10,9	779 862 364
784,0 - 806,0	779 864 365	11,1	779 862 365
807,2 - 830,0	779 864 366	11,3	779 862 366
832,0 - 852,0	779 864 367	11,5	779 862 367
859,5 - 880,0	779 864 368	11,7	779 862 368
886,0 - 905,8	779 864 369	11,9	779 862 369
912,4 - 928,0	779 864 370	12,1	779 862 370
940,0 - 960,0	779 864 371	16,9	779 862 371
964,2 - 984,5	779 864 372	17,2	779 862 372
989,0 - 1008,0	779 864 373	17,5	779 862 373
1015,0 - 1027,0	779 864 374	17,7	779 862 374
1044,0 - 1068,3	779 864 375	18,2	779 862 375
1080,0 - 1100,0	779 864 376	18,6	779 862 376
1118,0 - 1128,0	779 864 377	18,9	779 862 377
1143,0 - 1174,0	779 864 378	22,2	779 862 378
1200,0 - 1228,0	779 864 379	22,8	779 862 379
1255,0 - 1276,6	779 864 380	23,4	779 862 380
1358,0	779 864 381	24,5	779 862 381
1420,0 - 1449,0	779 864 382	25,5	779 862 382
1462,0 - 1468,0	779 864 383	25,7	779 862 383
1560,0 - 1565,0	779 864 384	34,0	779 862 384
1620,0 - 1668,0	779 864 385	38,6	779 862 385
1820,0 - 1875,0	779 864 386	41,9	779 862 386
2020,0 - 2048,0	779 864 387	44,7	779 862 387
2082,0	779 864 388	45,3	779 862 388

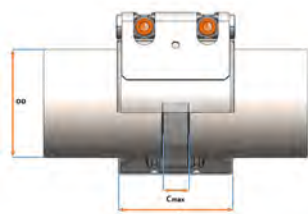
Ulkohalk. nimell. (mm)	M (bar)	PN (bar)	WP (bar)	C max. (mm)	Ulkohalk. min. (mm)	Ulkohalk. max. (mm)	d (mm)	B (mm)	H (mm)	Momentti (N/m)
760,0 - 780,0	M12	2,5	6	40	762	782	824	138	852	70
784,0 - 806,0	M12	2,5	6	40	788	808	850	138	878	70
807,2 - 830,0	M12	2,5	6	40	812	832	874	138	902	70
832,0 - 852,0	M12	2,5	6	40	834	854	896	138	924	70
859,5 - 880,0	M12	2,5	6	40	862	882	924	138	952	70
886,0 - 905,8	M12	2,5	6	40	888	908	950	138	978	70
912,4 - 928,0	M12	2,5	6	40	910	930	972	138	1000	70
940,0 - 960,0	M12	2,5	6	40	942	962	1004	140	1032	80
964,2 - 984,5	M12	2,5	6	40	967	987	1029	140	1057	80
989,0 - 1008,0	M12	2,5	6	40	990	1010	1052	140	1080	80
1015,0 - 1027,0	M12	2,5	6	40	1010	1030	1072	140	1100	80
1044,0 - 1068,3	M12	2,5	6	40	1050	1070	1116	140	1146	80
1080,0 - 1100,0	M12	2,5	6	40	1082	1102	1148	140	1178	80
1118,0 - 1128,0	M12	2,5	6	40	1110	1130	1176	140	1206	80
1143,0 - 1174,0	M12	2,5	6	40	1147	1177	1223	140	1253	80
1200,0 - 1228,0	M12	2,5	6	40	1201	1231	1277	140	1307	80
1255,0 - 1276,6	M12	2,5	6	40	1250	1280	1326	140	1356	80
1358,0	M12	2,5	6	40	1340	1370	1416	140	1446	80
1420,0 - 1449,0	M12	2,5	6	40	1422	1452	1498	140	1528	80
1462,0 - 1468,0	M12	2,5	6	40	1441	1471	1517	142	1547	80

Taulukko jatkuu seuraavalla sivulla



Ulkohalk. nimell. (mm)	M	PN (bar)	WP (bar)	C max. (mm)	Ulkohalk. min. (mm)	Ulkohalk. max. (mm)	d (mm)	B (mm)	H (mm)	Momentti (N/m)
1560,0 - 1565,0	M12	2,5	6	40	1538	1568	1614	142	1644	80
1620,0 - 1668,0	M12	2,5	6	40	1632	1672	1718	142	1748	80
1820,0 - 1875,0	M12	2,5	6	40	1839	1879	1925	142	1955	80
2020,0 - 2048,0	M12	2,5	6	40	2012	2052	2098	142	2128	80
2082,0	M12	2,5	6	40	2050	2090	2136	142	2166	80





Liitin UNI-Rep L PN16

Rakenne :

- Runko, pultit ja insertit (lisävaruste): Haponkestävä teräs W5 (1.4571)

Lämpötila/Paine:

- Käyttölämpötila EPDM: -30°C - 125°C
- Käyttölämpötila NBR: -20°C - 80°C

Vaihtoehto:

- Viton-tyyppiset tiivisteet tilauksesta

Ulkohalk. nimell. (mm)	EPDM Koodi	LVI	Paino (kg)	NBR Koodi
38,0	779 912 005	013 45 44	0,4	779 909 005
42,4	779 912 006	013 45 45	0,4	779 909 006
44,5	779 912 007	013 45 46	0,4	779 909 007
48,3	779 912 008	013 45 47	0,4	779 909 008
54,0 - 57,0	779 912 009	013 45 48	0,6	779 909 009
60,3 - 63,0	779 912 010	013 45 49	0,6	779 909 010
66,6 - 70,0	779 912 011	013 45 50	1,0	779 909 011
73,0 - 79,5	779 912 012	013 45 51	1,0	779 909 012
84,0	779 912 013	013 45 52	1,0	779 909 013
88,9	779 912 014	013 45 53	1,0	779 909 014
98,0 - 104,0	779 912 015	013 45 54	1,1	779 909 015
104,8 - 110,0	779 912 016	013 45 55	1,1	779 909 016
114,3 - 118,0	779 912 017	013 45 56	1,2	779 909 017
125,0 - 129,0	779 912 018	013 45 57	1,2	779 909 018
130,2 - 133,0	779 912 019	013 45 58	2,1	779 909 019
139,7 - 141,6	779 912 020	013 45 59	2,2	779 909 020
154,0 - 155,0	779 912 021	013 45 60	2,3	779 909 021
159,0	779 912 022	013 45 61	2,3	779 909 022
165,0 - 168,3	779 912 023	013 45 62	2,4	779 909 023

Ulkohalk. nimell. (mm)	M	PN (bar)	WP (bar)	C max. (mm)	Ulkohalk. min. (mm)	Ulkohalk. max. (mm)	d (mm)	B (mm)	H (mm)	Momentti (N/m)
38,0	M8	16	60	15	36,0	39,0	66	60	104	5,0
42,4	M8	16	50	15	39,0	43,0	66	60	104	5,0
44,5	M8	16	50	15	43,0	47,5	74	60	112	5,0
48,3	M8	16	50	15	47,5	52,5	74	60	112	5,0
54,0 - 57,0	M8	16	50	25	52,5	58,0	85	75	125	5,0
60,3 - 63,0	M8	16	40	25	58,0	64,0	85	75	125	5,0
66,6 - 70,0	M10	16	40	30	64,0	72,0	108	95	164	10,0
73,0 - 79,5	M10	16	40	30	72,0	80,0	108	95	164	10,0
84,0	M10	16	35	30	80,0	88,0	124	95	170	10,0
88,9	M10	16	35	30	88,0	96,0	124	95	170	10,0
98,0 - 104,0	M10	16	35	30	97,0	105,0	141	95	187	10,0
104,8 - 110,0	M10	16	35	30	104,0	112,0	141	95	187	10,0
114,3 - 118,0	M10	16	35	30	112,0	120,0	158	95	202	12,5
125,0 - 129,0	M10	16	32	30	122,0	130,0	158	95	202	12,5
130,2 - 133,0	M12	16	32	40	129,0	137,0	178	110	230	20,0
139,7 - 141,6	M12	16	32	40	137,0	145,0	186	110	238	25,0
154,0 - 155,0	M12	16	32	40	149,0	157,0	197	110	249	30,0
159,0	M12	16	32	40	157,0	165,0	205	110	255	30,0
165,0 - 168,3	M12	16	32	40	164,0	172,0	212	110	262	30,0

Liitin UNI-Rep S2 PN16



Rakenne :

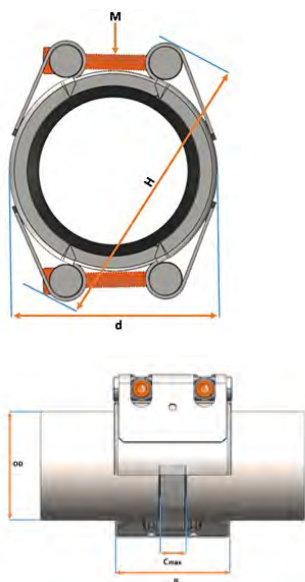
- Runko, pultit ja insertit (lisävaruste): Haponkestävä teräs W5 (1.4571)

Lämpötila/Paine:

- Käyttölämpötila EPDM: -30°C - 80°C
- Käyttölämpötila NBR: -20°C - 80°C

Vaihtoehto:

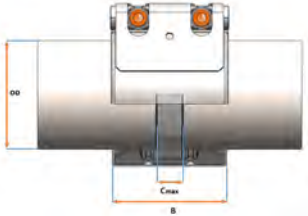
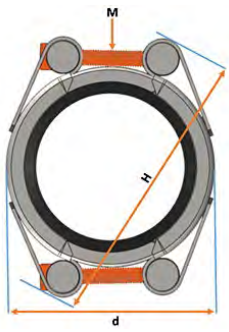
- Viton-tyyppiset tiivistet tilauksesta



Ulkehalk. nimell. (mm)	EPDM Koodi	LVI	Paino (kg)	NBR Koodi
185,0 - 197,0	779 964 024		7,8	779 962 024
200,0 - 210,0	779 964 025	013 45 63	8,0	779 962 025
211,0 - 222,0	779 964 026	013 45 64	8,1	779 962 026
224,0 - 234,0	779 964 027	013 45 65	8,2	779 962 027
236,0 - 246,0	779 964 028	013 45 66	8,4	779 962 028
248,0 - 259,0	779 964 029	013 45 67	8,6	779 962 029
264,0 - 275,0	779 964 030	013 45 68	8,7	779 962 030
278,0 - 289,0	779 964 031	013 45 69	10,7	779 962 031
290,0 - 300,0	779 964 032	013 45 70	10,8	779 962 032
304,0 - 313,0	779 964 033	013 45 71	11,0	779 962 033
315,0 - 327,0	779 964 034	013 45 72	11,3	779 962 034
330,0 - 339,0	779 964 035	013 45 73	11,5	779 962 035
340,0 - 352,0	779 964 036	013 45 74	11,7	779 962 036
352,0 - 362,0	779 964 037	013 45 75	11,8	779 962 037
367,0 - 372,0	779 964 038	013 45 76	16,1	779 962 038
376,0 - 386,0	779 964 039	013 45 77	16,4	779 962 039
388,0 - 399,0	779 964 040	013 45 78	16,8	779 962 040
400,0 - 412,0	779 964 041	013 45 79	17,1	779 962 041
419,0 - 421,0	779 964 042	013 45 80	17,4	779 962 042
426,0 - 434,0	779 964 043	013 45 81	17,6	779 962 043
439,0 - 450,0	779 964 044	013 45 82	18,0	779 962 044
452,0 - 463,0	779 964 045	013 45 83	18,4	779 962 045
464,0 - 470,0	779 964 046	013 45 84	18,6	779 962 046
478,0 - 488,0	779 964 047	013 45 85	19,0	779 962 047
490,0 - 500,0	779 964 048	013 45 86	19,3	779 962 048
504,0 - 515,0	779 964 049	013 45 87	19,7	779 962 049
520,0 - 532,0	779 964 050	013 45 88	20,1	779 962 050
537,0 - 543,0	779 964 051	013 45 89	20,4	779 962 051
546,0 - 558,0	779 964 052	013 45 90	20,7	779 962 052
559,0 - 568,0	779 964 053	013 45 91	21,0	779 962 053
571,0 - 583,0	779 964 054	013 45 92	21,4	779 962 054
600,0 - 612,0	779 964 055	013 45 93	22,1	779 962 055
613,7 - 622,0	779 964 056	013 45 94	22,3	779 962 056
630,0 - 640,0	779 964 057	013 45 95	22,8	779 962 057
650,0 - 660,0	779 964 058	013 45 96	23,3	779 962 058
676,0 - 688,0	779 964 059	013 45 97	24,0	779 962 059
690,0 - 700,0	779 964 060	013 45 98	24,3	779 962 060
702,6 - 711,2	779 964 061	013 45 99	24,6	779 962 061
718,0 - 729,0	779 964 062	013 46 00	25,0	779 962 062
734,0 - 744,0	779 964 063	013 46 01	25,4	779 962 063

Ulkehalk. nimell. (mm)	M	PN (bar)	WP (bar)	C max. (mm)	Ulkehalk. min. (mm)	Ulkehalk. max. (mm)	d (mm)	B (mm)	H (mm)	Momentti (N/m)
185,0 - 197,0	M12	16	25	40	188	198	236	140	262	30
200,0 - 210,0	M12	16	25	40	201	211	249	140	275	30
211,0 - 222,0	M12	16	25	40	213	223	261	140	287	30
224,0 - 234,0	M12	16	25	40	224	234	272	140	298	30
236,0 - 246,0	M12	16	25	40	237	247	285	140	311	30
248,0 - 259,0	M12	16	25	40	250	260	298	140	324	30
264,0 - 275,0	M12	16	25	40	266	276	314	140	340	30
278,0 - 289,0	M16	16	25	40	280	290	328	142	354	30

Taulukko jatkuu seuraavalla sivulla



Ulkohalk. nimell. (mm)	M	PN (bar)	WP (bar)	C max. (mm)	Ulkohalk. min. (mm)	Ulkohalk. max. (mm)	d (mm)	B (mm)	H (mm)	Momentti (N/m)
290,0 - 300,0	M16	16	25	40	291	301	339	142	365	30
304,0 - 313,0	M16	16	25	40	304	314	352	142	378	30
315,0 - 327,0	M16	16	25	40	318	328	366	142	392	30
330,0 - 339,0	M16	16	25	40	330	340	378	142	404	50
340,0 - 352,0	M16	16	25	40	343	353	391	142	417	50
352,0 - 362,0	M16	16	25	40	353	363	401	142	427	50
367,0 - 372,0	M16	16	25	40	364	374	412	146	438	50
376,0 - 386,0	M16	16	25	40	377	387	425	146	451	50
388,0 - 399,0	M16	16	25	40	390	400	438	146	464	50
400,0 - 412,0	M16	16	25	40	403	413	451	146	477	50
419,0 - 421,0	M16	16	25	40	415	425	463	146	489	50
426,0 - 434,0	M16	16	25	40	425	435	473	146	499	50
439,0 - 450,0	M16	16	25	40	441	451	489	146	515	50
452,0 - 463,0	M16	16	25	40	454	464	502	146	528	50
464,0 - 470,0	M16	16	25	40	463	473	511	146	537	50
478,0 - 488,0	M16	16	25	40	479	489	527	146	553	50
490,0 - 500,0	M16	16	25	40	491	501	539	146	565	50
504,0 - 515,0	M16	16	25	40	506	516	554	146	580	50
520,0 - 532,0	M16	16	25	40	523	533	575	146	603	60
537,0 - 543,0	M16	16	25	40	534	544	586	146	614	60
546,0 - 558,0	M16	16	25	40	549	559	601	146	629	60
559,0 - 568,0	M16	16	25	40	560	570	612	146	640	60
571,0 - 583,0	M16	16	25	40	574	584	626	146	654	60
600,0 - 612,0	M16	16	25	40	603	613	655	146	683	60
613,7 - 622,0	M16	16	25	40	613	623	665	146	693	70
630,0 - 640,0	M16	16	25	40	631	641	683	146	711	70
650,0 - 660,0	M16	16	25	40	651	661	703	146	731	70
676,0 - 688,0	M16	16	25	40	679	689	731	146	759	70
690,0 - 700,0	M16	16	25	40	691	701	743	146	771	70
702,6 - 711,2	M16	16	25	40	703	713	755	146	783	70
718,0 - 729,0	M16	16	25	40	720	730	772	146	800	70
734,0 - 744,0	M16	16	25	40	735	745	787	146	815	70



Liitin UNI-Rep S2 PN10

Rakenne :

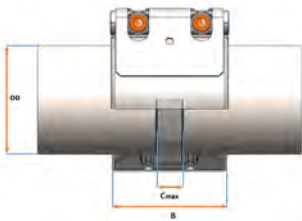
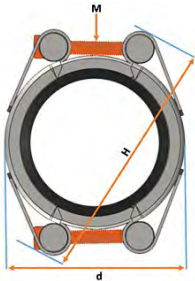
- Runko, pultit ja insertit (lisävaruste): Haponkestävä teräs W5 (1.4571)

Lämpötila/Paine:

- Käyttölämpötila EPDM: -30°C - 80°C
- Käyttölämpötila NBR: -20°C - 80°C

Vaihtoehto:

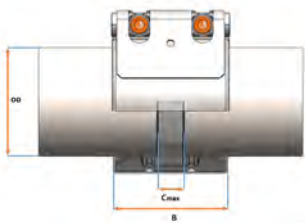
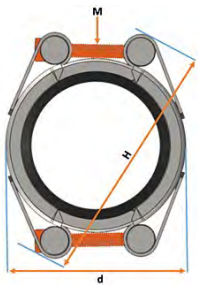
- Viton-tyyppiset tiivisteet tilauksesta



Ulkohalk. nimell. (mm)	EPDM Koodi	LVI	Paino (kg)	NBR Koodi
185,0 - 197,0	779 964 124		6,4	779 962 124
200,0 - 210,0	779 964 125		6,5	779 962 125
211,0 - 222,0	779 964 126	013 46 54	6,6	779 962 126
224,0 - 234,0	779 964 127		6,7	779 962 127
236,0 - 246,0	779 964 128		6,8	779 962 128
248,0 - 259,0	779 964 129		6,9	779 962 129
264,0 - 275,0	779 964 130	013 46 55	7,0	779 962 130
278,0 - 289,0	779 964 131		8,9	779 962 131
290,0 - 300,0	779 964 132		9,0	779 962 132
304,0 - 313,0	779 964 133		9,2	779 962 133
315,0 - 327,0	779 964 134	013 46 56	9,4	779 962 134
330,0 - 339,0	779 964 135		9,5	779 962 135
340,0 - 352,0	779 964 136		9,7	779 962 136
352,0 - 362,0	779 964 137	013 46 57	9,8	779 962 137
367,0 - 372,0	779 964 138		12,0	779 962 138
376,0 - 386,0	779 964 139		12,2	779 962 139
388,0 - 399,0	779 964 140		12,4	779 962 140
400,0 - 412,0	779 964 141	013 46 58	12,6	779 962 141
419,0 - 421,0	779 964 142		12,8	779 962 142
426,0 - 434,0	779 964 143		13,0	779 962 143
439,0 - 450,0	779 964 144		13,2	779 962 144
452,0 - 463,0	779 964 145		13,5	779 962 145
464,0 - 470,0	779 964 146		13,6	779 962 146
478,0 - 488,0	779 964 147		13,9	779 962 147
490,0 - 500,0	779 964 148		14,1	779 962 148
504,0 - 515,0	779 964 149	013 46 59	14,3	779 962 149
520,0 - 532,0	779 964 150		14,6	779 962 150
537,0 - 543,0	779 964 151		14,7	779 962 151
546,0 - 558,0	779 964 152		15,0	779 962 152
559,0 - 568,0	779 964 153		15,2	779 962 153
571,0 - 583,0	779 964 154		15,4	779 962 154
600,0 - 612,0	779 964 155	013 46 60	15,9	779 962 155
613,7 - 622,0	779 964 156		16,0	779 962 156
630,0 - 640,0	779 964 157		16,3	779 962 157
650,0 - 660,0	779 964 158		16,6	779 962 158
676,0 - 688,0	779 964 159		17,1	779 962 159
690,0 - 700,0	779 964 160		17,3	779 962 160
702,6 - 711,2	779 964 161		17,5	779 962 161
718,0 - 729,0	779 964 162		17,7	779 962 162
734,0 - 744,0	779 964 163		18,0	779 962 163

Ulkohalk. nimell. (mm)	M	PN (bar)	WP (bar)	C max. (mm)	Ulkohalk. min. (mm)	Ulkohalk. max. (mm)	d (mm)	B (mm)	H (mm)	Momentti (N/m)
185,0 - 197,0	M12	10	16	40	188	198	236	138	262	30
200,0 - 210,0	M12	10	16	40	201	211	249	138	275	30
211,0 - 222,0	M12	10	16	40	213	223	261	138	287	30
224,0 - 234,0	M12	10	16	40	224	234	272	138	298	30
236,0 - 246,0	M12	10	16	40	237	247	285	138	311	30
248,0 - 259,0	M12	10	16	40	250	260	298	138	324	30
264,0 - 275,0	M12	10	16	40	266	276	314	138	340	30
278,0 - 289,0	M12	10	16	40	280	290	328	140	354	30

Taulukko jatkuu seuraavalla sivulla



Ulkohalk. nimell. (mm)	M	PN (bar)	WP (bar)	C max. (mm)	Ulkohalk. min. (mm)	Ulkohalk. max. (mm)	d (mm)	B (mm)	H (mm)	Momentti (N/m)
290,0 - 300,0	M12	10	16	40	291	301	339	140	365	30
304,0 - 313,0	M12	10	16	40	304	314	352	140	378	30
315,0 - 327,0	M12	10	16	40	318	328	366	140	392	30
330,0 - 339,0	M12	10	16	40	330	340	378	140	404	40
340,0 - 352,0	M12	10	16	40	343	353	391	140	417	40
352,0 - 362,0	M12	10	16	40	353	363	401	140	427	40
367,0 - 372,0	M12	10	16	40	364	374	412	142	438	40
376,0 - 386,0	M12	10	16	40	377	387	425	142	451	40
388,0 - 399,0	M12	10	16	40	390	400	438	142	464	40
400,0 - 412,0	M12	10	16	40	403	413	451	142	477	40
419,0 - 421,0	M12	10	16	40	415	425	463	142	489	40
426,0 - 434,0	M12	10	16	40	425	435	473	142	499	40
439,0 - 450,0	M12	10	16	40	441	451	489	142	515	40
452,0 - 463,0	M12	10	16	40	454	464	502	142	528	40
464,0 - 470,0	M12	10	16	40	463	473	511	142	537	40
478,0 - 488,0	M12	10	16	40	479	489	527	142	553	40
490,0 - 500,0	M12	10	16	40	491	501	539	142	565	40
504,0 - 515,0	M12	10	16	40	506	516	554	142	580	40
520,0 - 532,0	M16	10	16	40	523	533	575	142	603	50
537,0 - 543,0	M16	10	16	40	534	544	586	142	614	50
546,0 - 558,0	M16	10	16	40	549	559	601	142	629	50
559,0 - 568,0	M16	10	16	40	560	570	612	142	640	50
571,0 - 583,0	M16	10	16	40	574	584	626	142	654	50
600,0 - 612,0	M16	10	16	40	603	613	655	142	683	50
613,7 - 622,0	M16	10	16	40	613	623	665	142	693	60
630,0 - 640,0	M16	10	16	40	631	641	683	142	711	60
650,0 - 660,0	M16	10	16	40	651	661	703	142	731	60
676,0 - 688,0	M16	10	16	40	679	689	731	142	759	60
690,0 - 700,0	M16	10	16	40	691	701	743	142	771	60
702,6 - 711,2	M16	10	16	40	703	713	755	142	783	60
718,0 - 729,0	M16	10	16	40	720	730	772	142	800	60
734,0 - 744,0	M16	10	16	40	735	745	787	142	815	60

Liitin UNI-Rep S2 PN6



Rakenne :

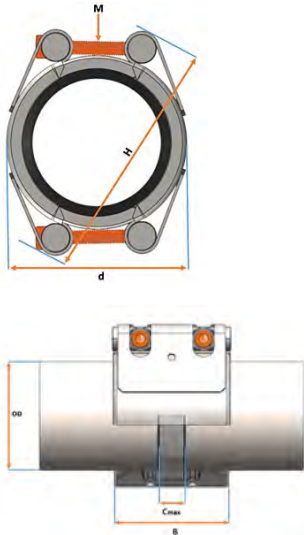
- Runko, pultit ja insertit (lisävaruste): Haponkestävä teräs W5 (1.4571)

Lämpötila/Paine:

- Käyttölämpötila EPDM: -30°C - 80°C
- Käyttölämpötila NBR: -20°C - 80°C

Vaihtoehto:

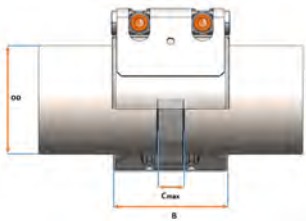
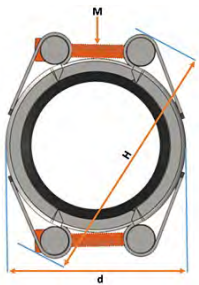
- Viton-tyyppiset tiivisteet tilauksesta



Ulkohalk. nimell. (mm)	EPDM Koodi	Paino (kg)	NBR Koodi
278,0 - 289,0	779 964 231	7,1	779 962 231
290,0 - 300,0	779 964 232	7,2	779 962 232
304,0 - 313,0	779 964 233	7,3	779 962 233
315,0 - 327,0	779 964 234	7,4	779 962 234
330,0 - 339,0	779 964 235	7,5	779 962 235
340,0 - 352,0	779 964 236	7,6	779 962 236
352,0 - 362,0	779 964 237	7,7	779 962 237
367,0 - 372,0	779 964 238	7,8	779 962 238
376,0 - 386,0	779 964 239	7,9	779 962 239
388,0 - 399,0	779 964 240	8,0	779 962 240
400,0 - 412,0	779 964 241	8,1	779 962 241
419,0 - 421,0	779 964 242	8,2	779 962 242
426,0 - 434,0	779 964 243	8,3	779 962 243
439,0 - 450,0	779 964 244	8,4	779 962 244
452,0 - 463,0	779 964 245	8,5	779 962 245
464,0 - 470,0	779 964 246	8,6	779 962 246
478,0 - 488,0	779 964 247	8,7	779 962 247
490,0 - 500,0	779 964 248	8,8	779 962 248
504,0 - 515,0	779 964 249	8,9	779 962 249
520,0 - 532,0	779 964 250	11,8	779 962 250
537,0 - 543,0	779 964 251	12,0	779 962 251
546,0 - 558,0	779 964 252	12,2	779 962 252
559,0 - 568,0	779 964 253	12,3	779 962 253
571,0 - 583,0	779 964 254	12,5	779 962 254
600,0 - 612,0	779 964 255	12,8	779 962 255
613,7 - 622,0	779 964 256	12,9	779 962 256
630,0 - 640,0	779 964 257	13,2	779 962 257
650,0 - 660,0	779 964 258	13,4	779 962 258
676,0 - 688,0	779 964 259	13,7	779 962 259
690,0 - 700,0	779 964 260	13,9	779 962 260
702,6 - 711,2	779 964 261	14,0	779 962 261
718,0 - 729,0	779 964 262	14,2	779 962 262
734,0 - 744,0	779 964 263	14,4	779 962 263

Ulkohalk. nimell. (mm)	M	PN	WP	C max.	Ulkohalk. min. (mm)	Ulkohalk. max. (mm)	d	B	H	Momentti
	(bar)	(bar)	(mm)	(mm)			(mm)	(mm)	(mm)	(N/m)
278,0 - 289,0	M12	6	10	40	280	290	328	138	354	30
290,0 - 300,0	M12	6	10	40	291	301	339	138	365	30
304,0 - 313,0	M12	6	10	40	304	314	352	138	378	30
315,0 - 327,0	M12	6	10	40	318	328	366	138	392	30
330,0 - 339,0	M12	6	10	40	330	340	378	138	404	40
340,0 - 352,0	M12	6	10	40	343	353	391	138	417	40
352,0 - 362,0	M12	6	10	40	353	363	401	138	427	40
367,0 - 372,0	M12	6	10	40	364	374	412	138	438	40
376,0 - 386,0	M12	6	10	40	377	387	425	138	451	40
388,0 - 399,0	M12	6	10	40	390	400	438	138	464	40
400,0 - 412,0	M12	6	10	40	403	413	451	138	477	40
419,0 - 421,0	M12	6	10	40	415	425	463	138	489	40
426,0 - 434,0	M12	6	10	40	425	435	473	138	499	40
439,0 - 450,0	M12	6	10	40	441	451	489	138	515	40
452,0 - 463,0	M12	6	10	40	454	464	502	138	528	40

Taulukko jatkuu seuraavalla sivulla



Ulkohalk. nimell. (mm)	M	PN (bar)	WP (bar)	C max. (mm)	Ulkohalk. min. (mm)	Ulkohalk. max. (mm)	d (mm)	B (mm)	H (mm)	Momentti (N/m)
464,0 - 470,0	M12	6	10	40	463	473	511	138	537	40
478,0 - 488,0	M12	6	10	40	479	489	527	138	553	40
490,0 - 500,0	M12	6	10	40	491	501	539	138	565	40
504,0 - 515,0	M12	6	10	40	506	516	554	138	580	40
520,0 - 532,0	M12	6	10	40	523	533	575	140	603	50
537,0 - 543,0	M12	6	10	40	534	544	586	140	614	50
546,0 - 558,0	M12	6	10	40	549	559	601	140	629	50
559,0 - 568,0	M12	6	10	40	560	570	612	140	640	50
571,0 - 583,0	M12	6	10	40	574	584	626	140	654	50
600,0 - 612,0	M12	6	10	40	603	613	655	140	683	50
613,7 - 622,0	M12	6	10	40	613	623	665	140	693	60
630,0 - 640,0	M12	6	10	40	631	641	683	140	711	60
650,0 - 660,0	M12	6	10	40	651	661	703	140	731	60
676,0 - 688,0	M12	6	10	40	679	689	731	140	759	60
690,0 - 700,0	M12	6	10	40	691	701	743	140	771	60
702,6 - 711,2	M12	6	10	40	703	713	755	140	783	60
718,0 - 729,0	M12	6	10	40	720	730	772	140	800	60
734,0 - 744,0	M12	6	10	40	735	745	787	140	815	60

Tukihylsy



Tukihylsy Economy UNI-Coupling-liitintä varten - VG-D

Rakenne :

- Sopii PE-, PP- ja PB-putkiin
- Ruostumaton teräs A2-laatu (AISI 304)
- Putkikokojen >d355 kohdalla on käytettävä kiilalla varustettua tukiholkkia
- Tilauksesta saatavissa myös muita kokoja

d x e (mm)	SDR	Koodi	LVI	Paino (kg)	L (mm)
40 x 3,7	11.0	709 026 391		0,200	100
40 x 2,3	17.6 / 17.0	709 026 392		0,200	100
50 x 4,6	11.0	709 026 203	198 48 35	0,095	100
50 x 2,9	17.6 / 17.0	709 026 206	198 48 36	0,102	100
63 x 5,8	11.0	709 026 211	198 48 37	0,121	100
63 x 3,6	17.6 / 17.0	709 026 214	198 48 38	0,132	100
75 x 6,8	11.0	709 026 220	198 48 41	0,152	100
75 x 4,3	17.6 / 17.0	709 026 223	198 48 42	0,158	100
90 x 8,2	11.0	709 026 230	198 48 44	0,210	120
90 x 5,2	17.6 / 17.0	709 026 233	198 48 45	0,227	120
110 x 10,0	11.0	709 026 242	198 48 48	0,257	120
110 x 6,3	17.6 / 17.0	709 026 245	198 48 49	0,279	120
125 x 11,4	11.0	709 026 254	198 48 52	0,293	120
125 x 7,2	17.6 / 17.0	709 026 257	198 48 53	0,317	120
140 x 12,7	11.0	709 026 266	198 48 54	0,383	140
140 x 8,0	17.6 / 17.0	709 026 269	198 48 55	0,416	140
160 x 14,6	11.0	709 026 278	198 48 56	0,655	140
160 x 9,1	17.6 / 17.0	709 026 281	198 48 57	0,711	140
180 x 16,4	11.0	709 026 290	198 48 60	0,739	140
180 x 10,7	17.0	709 026 408	198 48 61	0,801	140
180 x 10,3	17.6	709 026 293	198 48 62	0,804	140
200 x 18,2	11.0	709 026 302	198 48 63	0,940	160
200 x 11,9	17.0	709 026 409	198 48 64	1,018	160
200 x 11,4	17.6	709 026 305	198 48 65	1,024	160
225 x 20,5	11.0	709 026 314	198 48 68	1,060	160
225 x 13,4	17.0	709 026 410	198 48 69	1,146	160
225 x 12,8	17.6	709 026 317	198 48 70	1,155	160
250 x 22,8	11.0	709 026 326	198 48 72	1,567	160
250 x 14,8	17.0	709 026 411	198 48 71	1,697	160
250 x 14,3	17.6	709 026 329		1,705	160
280 x 25,5	11.0	709 026 338	198 48 74	1,760	160
280 x 16,6	17.0	709 026 340	198 48 73	1,904	160
280 x 16,0	17.6	709 026 341		1,914	160
315 x 28,7	11.0	709 026 350	198 48 76	1,979	160
315 x 18,7	17.0	709 026 413	198 48 75	2,144	160
315 x 17,9	17.6	709 026 353		2,157	160
355 x 32,3	11.0	709 026 362	198 48 78	2,324	160
355 x 21,1	17.0	709 026 414	198 48 77	2,416	160
355 x 20,2	17.6	709 026 365		2,431	160



Tukihylsy kiilalla UNI-Coupling-liitintä varten - VG-D

Rakenne :

- Sopii PE-, PP- ja PB-putkiin
- Ruostumaton teräs A2-laatu (AISI 304)
- Tilauksesta saatavissa myös muita kokoja

Koodi	LVI	Paino (kg)	d x e (mm)	L (mm)	SDR
709 026 133	198 48 32	1,000	370 x 35.0	225	11.0
709 026 139	198 48 34	2,561	400 x 22.7	225	17.6
709 026 138	198 48 79	1,000	400 x 36.4	225	11.0
709 026 149	198 48 80	1,000	450 x 25.5	225	17.6
709 026 148	198 48 81	3,350	450 x 41.0	225	11.0
709 026 159	198 48 82	0,360	500 x 28.3	225	17.6
709 026 158	198 48 83	1,000	500 x 45.5	225	11.0
709 026 169	198 48 84	3,900	560 x 31.7	225	17.6
709 026 168	198 48 85	1,000	560 x 51.0	225	11.0
709 026 179	198 48 86	4,789	630 x 35.7	225	17.6
709 026 178	198 48 87	4,470	630 x 57.3	225	11.0
709 026 189		1,000	710 x 40.2	225	17.6
709 026 188		1,000	710 x 64.5	225	11.0
709 026 199		1,000	800 x 45.3	225	17.6
709 026 198		1,000	800 x 72.7	225	11.0
709 026 183		1,070	900 x 51.2	225	17.6
709 026 182		1,070	900 x 81.8	225	11.0
709 026 191		1,150	1000 x 56.8	225	17.6
709 026 192		1,070	1000 x 90.9	225	11.0
709 026 184		1,070	1200 x 109.1	225	11.0
709 026 187		1,070	1400 x 79.6	225	17.6
709 026 186		1,070	1400 x 127.3	225	11.0
709 026 196		1,070	1600 x 90.9	225	17.6
709 026 195		1,070	1600 x 145.5	225	11.0



Tukihylsy kiilalla PVC-putkia varten SDR13,5 - VG-D

Rakenne :

- Ruostumaton teräs A2-laatu (AISI 304), valinnaisesti A4-laatu (AISI 316)

d x e (mm)	PN (bar)	Koodi
63 x 4.7	16	709 026 015
75 x 5.6	16	709 026 024
90 x 6.7	16	709 026 035
110 x 8.2	16	709 026 045
125 x 9.3	16	709 026 054
140 x 10.4	16	709 026 063
160 x 11.9	16	709 026 074



Tukihylsy kiilalla PVC-putkia varten SDR21 - VG-D

Rakenne :

- Ruostumaton teräs A2-laatu (AISI 304), valinnaisesti A4-laatu (AISI 316)

d x e (mm)	PN (bar)	Koodi
63 x 3.0	10	709 026 019
75 x 3.6	10	709 026 027
90 x 4.3	10	709 026 039
110 x 5.3	10	709 026 049
125 x 6.0	10	709 026 058

Taulukko jatkuu seuraavalla sivulla

d x e (mm)	PN (bar)	Koodi
140 x 6.7	10	709 026 067
160 x 7.7	10	709 026 079
180 x 8.6	10	709 026 088
200 x 9.6	10	709 026 094
225 x 10.8	10	709 026 101
250 x 11.9	10	709 026 105
280 x 13.4	10	709 026 145
315 x 15.0	10	709 026 123

Lisävarusteet



Palonsuojaketelo UNI-Fire Ø 21 - 223 mm

sopii kaikäntyyppisiin liittimiin
Muuntaa vakioliittimet palonkestäviksi liittimiksi

- Tilauksesta saatavissa myös muita kokoja

Rakenne :

- Haponkestävä teräs 1.4571 (W5)



Koodi	Paino (kg)	d (mm)	Ulkohalk. min. (mm)	Ulkohalk. max. (mm)	B (mm)	H (mm)
779 773 001	0,1	61	21,0	29,0	95	91
779 773 002	0,1	69	29,0	36,0	95	99
779 773 003	0,2	81	36,0	43,0	110	119
779 773 004	0,2	89	43,0	52,5	110	127
779 773 005	0,3	100	52,5	64,0	125	140
779 773 006	0,5	123	64,0	80,0	145	179
779 773 007	0,6	139	80,0	97,0	145	185
779 773 008	0,6	156	97,0	113,0	145	202
779 773 009	0,7	173	113,0	130,0	145	217
779 773 010	0,9	193	130,0	138,0	160	245
779 773 011	0,9	201	138,0	149,0	160	253
779 773 012	8,3	212	149,0	157,0	160	264
779 773 013	1,0	220	157,0	164,0	160	270
779 773 014	1,0	227	164,0	213,0	160	277
779 773 015	1,0	276	213,0	223,0	190	302



Asennuspihdit UNI-Grip-liittimiä varten

Toiminto:

- Suosittelemme asennuspihtien käyttöä UNI-Rep-liittimien asennustyössä
- Asennuspihtien nastat kohdistetaan liitinrungon porauksiin, jonka jälkeen liitin suljetaan puristamalla pihtien kahvat yhteen
- Käytä liitinvyötä, jos on kyse suuremmasta putkihalkaisijasta (>300mm)



Koodi	Paino (kg)	Ulkohalk. min. (mm)	Ulkohalk. max. (mm)
779 245 000	1,5	36	238

Hakemisto – GF-tuotenumerot

Koodi	Sivu	Koodi	Sivu	Koodi	Sivu	Koodi	Sivu
709 026 015	76	709 026 302	75	779 721 414	43	779 729 010	50
709 026 019	76	709 026 305	75	779 721 415	43	779 729 012	50
709 026 024	76	709 026 314	75	779 721 416	43	779 729 014	50
709 026 027	76	709 026 317	75	779 721 417	43	779 729 016	50
709 026 035	76	709 026 326	75	779 721 418	43	779 729 018	50
709 026 039	76	709 026 329	75	779 721 419	43	779 729 020	50
709 026 045	76	709 026 338	75	779 721 420	43	779 729 022	50
709 026 049	76	709 026 340	75	779 721 421	43	779 732 006	50
709 026 054	76	709 026 341	75	779 721 422	43	779 732 008	50
709 026 058	76	709 026 350	75	779 721 423	43	779 732 010	50
709 026 063	76	709 026 353	75	779 721 924	54	779 732 012	50
709 026 067	77	709 026 362	75	779 721 925	54	779 732 014	50
709 026 074	76	709 026 365	75	779 721 926	54	779 732 016	50
709 026 079	77	709 026 391	75	779 721 927	54	779 732 018	50
709 026 088	77	709 026 392	75	779 721 928	54	779 732 020	50
709 026 094	77	709 026 408	75	779 721 929	54	779 732 022	50
709 026 101	77	709 026 409	75	779 721 930	54	779 737 006	53
709 026 105	77	709 026 410	75	779 724 001	42	779 737 008	53
709 026 123	77	709 026 411	75	779 724 002	42	779 737 010	53
709 026 133	76	709 026 413	75	779 724 003	42	779 737 012	53
709 026 138	76	709 026 414	75	779 724 004	42	779 737 014	53
709 026 139	76	779 245 000	78	779 724 005	42	779 737 016	53
709 026 145	77	779 709 024	51	779 724 006	42	779 737 017	53
709 026 148	76	779 709 025	51	779 724 007	42	779 737 018	53
709 026 149	76	779 709 027	51	779 724 008	42	779 737 020	53
709 026 158	76	779 709 029	51	779 724 009	42	779 737 022	53
709 026 159	76	779 709 030	51	779 724 010	42	779 737 024	53
709 026 168	76	779 709 031	51	779 724 011	42	779 739 024	51
709 026 169	76	779 709 032	51	779 724 012	42	779 739 025	51
709 026 178	76	779 712 024	51	779 724 013	42	779 739 027	51
709 026 179	76	779 712 025	51	779 724 014	42	779 739 029	51
709 026 182	76	779 712 027	51	779 724 015	42	779 739 030	51
709 026 183	76	779 712 029	51	779 724 016	42	779 739 031	51
709 026 184	76	779 712 030	51	779 724 017	42	779 739 032	51
709 026 186	76	779 712 031	51	779 724 018	42	779 739 033	51
709 026 187	76	779 712 032	51	779 724 019	42	779 739 034	51
709 026 188	76	779 721 001	42	779 724 020	42	779 739 035	51
709 026 189	76	779 721 002	42	779 724 021	42	779 740 006	53
709 026 191	76	779 721 003	42	779 724 022	42	779 740 008	53
709 026 192	76	779 721 004	42	779 724 023	42	779 740 010	53
709 026 195	76	779 721 005	42	779 724 411	43	779 740 012	53
709 026 196	76	779 721 006	42	779 724 412	43	779 740 014	53
709 026 198	76	779 721 007	42	779 724 413	43	779 740 016	53
709 026 199	76	779 721 008	42	779 724 414	43	779 740 017	53
709 026 203	75	779 721 009	42	779 724 415	43	779 740 018	53
709 026 206	75	779 721 010	42	779 724 416	43	779 740 020	53
709 026 211	75	779 721 011	42	779 724 417	43	779 740 022	53
709 026 214	75	779 721 012	42	779 724 418	43	779 740 024	53
709 026 220	75	779 721 013	42	779 724 419	43	779 742 024	51
709 026 223	75	779 721 014	42	779 724 420	43	779 742 025	51
709 026 230	75	779 721 015	42	779 724 421	43	779 742 027	51
709 026 233	75	779 721 016	42	779 724 422	43	779 742 029	51
709 026 242	75	779 721 017	42	779 724 423	43	779 742 030	51
709 026 245	75	779 721 018	42	779 724 924	54	779 742 031	51
709 026 254	75	779 721 019	42	779 724 925	54	779 742 032	51
709 026 257	75	779 721 020	42	779 724 926	54	779 742 033	51
709 026 266	75	779 721 021	42	779 724 927	54	779 742 034	51
709 026 269	75	779 721 022	42	779 724 928	54	779 742 035	51
709 026 278	75	779 721 023	42	779 724 929	54	779 747 924	54
709 026 281	75	779 721 411	43	779 724 930	54	779 747 925	54
709 026 290	75	779 721 412	43	779 729 006	50	779 747 926	54
709 026 293	75	779 721 413	43	779 729 008	50	779 747 927	54

Hakemisto – GF-tuotenumerot

Koodi	Sivu	Koodi	Sivu	Koodi	Sivu	Koodi	Sivu
779 747 928	54	779 762 019	44	779 762 342	48	779 764 135	46
779 747 929	54	779 762 020	44	779 762 343	48	779 764 136	46
779 747 930	54	779 762 021	44	779 762 344	48	779 764 137	46
779 747 931	54	779 762 022	44	779 762 345	48	779 764 138	46
779 747 932	54	779 762 023	44	779 762 346	48	779 764 224	47
779 747 933	54	779 762 024	44	779 762 347	48	779 764 225	47
779 749 031	52	779 762 025	44	779 762 348	48	779 764 226	47
779 749 032	52	779 762 026	44	779 762 349	48	779 764 227	47
779 749 033	52	779 762 027	44	779 762 350	48	779 764 228	47
779 749 034	52	779 762 028	45	779 762 351	48	779 764 229	47
779 749 035	52	779 762 029	45	779 762 352	48	779 764 230	47
779 749 036	52	779 762 030	45	779 762 353	48	779 764 231	47
779 749 037	52	779 762 031	45	779 762 354	48	779 764 232	47
779 750 924	54	779 762 126	46	779 762 355	48	779 764 233	47
779 750 925	54	779 762 127	46	779 762 356	48	779 764 234	47
779 750 926	54	779 762 128	46	779 762 357	48	779 764 235	47
779 750 927	54	779 762 129	46	779 762 358	48	779 764 236	47
779 750 928	54	779 762 130	46	779 762 359	48	779 764 237	47
779 750 929	54	779 762 131	46	779 762 360	49	779 764 238	47
779 750 930	54	779 762 132	46	779 762 361	49	779 764 239	47
779 750 931	54	779 762 133	46	779 762 362	49	779 764 240	47
779 750 932	54	779 762 134	46	779 762 363	49	779 764 241	47
779 750 933	54	779 762 135	46	779 764 001	44	779 764 242	47
779 752 031	52	779 762 136	46	779 764 002	44	779 764 243	47
779 752 032	52	779 762 137	46	779 764 003	44	779 764 244	47
779 752 033	52	779 762 138	46	779 764 004	44	779 764 245	47
779 752 034	52	779 762 224	47	779 764 005	44	779 764 246	47
779 752 035	52	779 762 225	47	779 764 006	44	779 764 247	47
779 752 036	52	779 762 226	47	779 764 007	44	779 764 248	47
779 752 037	52	779 762 227	47	779 764 008	44	779 764 249	47
779 757 929	55	779 762 228	47	779 764 009	44	779 764 332	48
779 757 930	55	779 762 229	47	779 764 010	44	779 764 333	48
779 757 931	55	779 762 230	47	779 764 011	44	779 764 334	48
779 757 932	55	779 762 231	47	779 764 012	44	779 764 335	48
779 757 933	55	779 762 232	47	779 764 013	44	779 764 336	48
779 757 934	55	779 762 233	47	779 764 014	44	779 764 337	48
779 757 935	55	779 762 234	47	779 764 015	44	779 764 338	48
779 760 929	55	779 762 235	47	779 764 016	44	779 764 339	48
779 760 930	55	779 762 236	47	779 764 017	44	779 764 340	48
779 760 931	55	779 762 237	47	779 764 018	44	779 764 341	48
779 760 932	55	779 762 238	47	779 764 019	44	779 764 342	48
779 760 933	55	779 762 239	47	779 764 020	44	779 764 343	48
779 760 934	55	779 762 240	47	779 764 021	44	779 764 344	48
779 760 935	55	779 762 241	47	779 764 022	44	779 764 345	48
779 762 001	44	779 762 242	47	779 764 023	44	779 764 346	48
779 762 002	44	779 762 243	47	779 764 024	44	779 764 347	48
779 762 003	44	779 762 244	47	779 764 025	44	779 764 348	48
779 762 004	44	779 762 245	47	779 764 026	44	779 764 349	48
779 762 005	44	779 762 246	47	779 764 027	44	779 764 350	48
779 762 006	44	779 762 247	47	779 764 028	45	779 764 351	48
779 762 007	44	779 762 248	47	779 764 029	45	779 764 352	48
779 762 008	44	779 762 249	47	779 764 030	45	779 764 353	48
779 762 009	44	779 762 332	48	779 764 031	45	779 764 354	48
779 762 010	44	779 762 333	48	779 764 126	46	779 764 355	48
779 762 011	44	779 762 334	48	779 764 127	46	779 764 356	48
779 762 012	44	779 762 335	48	779 764 128	46	779 764 357	48
779 762 013	44	779 762 336	48	779 764 129	46	779 764 358	48
779 762 014	44	779 762 337	48	779 764 130	46	779 764 359	48
779 762 015	44	779 762 338	48	779 764 131	46	779 764 360	49
779 762 016	44	779 762 339	48	779 764 132	46	779 764 361	49
779 762 017	44	779 762 340	48	779 764 133	46	779 764 362	49
779 762 018	44	779 762 341	48	779 764 134	46	779 764 363	49

Hakemisto – GF-tuotenumerot

Koodi	Sivu	Koodi	Sivu	Koodi	Sivu	Koodi	Sivu
779 773 001	78	779 862 025	57	779 862 140	60	779 862 250	62
779 773 002	78	779 862 026	57	779 862 141	60	779 862 251	62
779 773 003	78	779 862 027	57	779 862 142	60	779 862 252	62
779 773 004	78	779 862 028	57	779 862 143	60	779 862 253	62
779 773 005	78	779 862 029	57	779 862 144	60	779 862 254	62
779 773 006	78	779 862 030	57	779 862 145	60	779 862 255	62
779 773 007	78	779 862 031	57	779 862 146	60	779 862 256	62
779 773 008	78	779 862 032	57	779 862 147	60	779 862 257	62
779 773 009	78	779 862 033	57	779 862 148	60	779 862 258	63
779 773 010	78	779 862 034	57	779 862 149	60	779 862 259	63
779 773 011	78	779 862 035	57	779 862 150	60	779 862 260	63
779 773 012	78	779 862 036	57	779 862 151	60	779 862 261	63
779 773 013	78	779 862 037	57	779 862 152	60	779 862 262	63
779 773 014	78	779 862 038	57	779 862 153	60	779 862 263	63
779 773 015	78	779 862 039	57	779 862 154	60	779 862 264	64
779 809 001	56	779 862 040	57	779 862 155	60	779 862 265	64
779 809 002	56	779 862 041	57	779 862 156	60	779 862 266	64
779 809 003	56	779 862 042	57	779 862 157	60	779 862 267	64
779 809 004	56	779 862 043	57	779 862 158	60	779 862 268	64
779 809 005	56	779 862 044	57	779 862 159	60	779 862 269	64
779 809 006	56	779 862 045	57	779 862 160	60	779 862 270	64
779 809 007	56	779 862 046	57	779 862 161	60	779 862 271	64
779 809 008	56	779 862 047	57	779 862 162	60	779 862 272	64
779 809 009	56	779 862 048	57	779 862 163	60	779 862 273	64
779 809 010	56	779 862 049	57	779 862 164	61	779 862 274	64
779 809 011	56	779 862 050	58	779 862 165	61	779 862 275	64
779 809 012	56	779 862 051	58	779 862 166	61	779 862 276	64
779 809 013	56	779 862 052	58	779 862 167	61	779 862 277	64
779 809 014	56	779 862 053	58	779 862 168	61	779 862 278	64
779 809 015	56	779 862 054	58	779 862 169	61	779 862 279	64
779 809 016	56	779 862 055	58	779 862 170	61	779 862 280	64
779 809 017	56	779 862 056	58	779 862 171	61	779 862 281	64
779 809 018	56	779 862 057	58	779 862 172	61	779 862 282	64
779 809 019	56	779 862 058	58	779 862 173	61	779 862 283	64
779 809 020	56	779 862 059	58	779 862 174	61	779 862 350	65
779 809 021	56	779 862 060	58	779 862 175	61	779 862 351	65
779 809 022	56	779 862 061	58	779 862 176	61	779 862 352	65
779 809 023	56	779 862 062	58	779 862 177	61	779 862 353	65
779 812 001	56	779 862 063	58	779 862 178	61	779 862 354	65
779 812 002	56	779 862 064	59	779 862 179	61	779 862 355	65
779 812 003	56	779 862 065	59	779 862 180	61	779 862 356	65
779 812 004	56	779 862 066	59	779 862 181	61	779 862 357	65
779 812 005	56	779 862 067	59	779 862 182	61	779 862 358	65
779 812 006	56	779 862 068	59	779 862 231	62	779 862 359	65
779 812 007	56	779 862 069	59	779 862 232	62	779 862 360	65
779 812 008	56	779 862 070	59	779 862 233	62	779 862 361	65
779 812 009	56	779 862 124	59	779 862 234	62	779 862 362	65
779 812 010	56	779 862 125	59	779 862 235	62	779 862 363	65
779 812 011	56	779 862 126	59	779 862 236	62	779 862 364	66
779 812 012	56	779 862 127	59	779 862 237	62	779 862 365	66
779 812 013	56	779 862 128	59	779 862 238	62	779 862 366	66
779 812 014	56	779 862 129	59	779 862 239	62	779 862 367	66
779 812 015	56	779 862 130	59	779 862 240	62	779 862 368	66
779 812 016	56	779 862 131	59	779 862 241	62	779 862 369	66
779 812 017	56	779 862 132	59	779 862 242	62	779 862 370	66
779 812 018	56	779 862 133	59	779 862 243	62	779 862 371	66
779 812 019	56	779 862 134	59	779 862 244	62	779 862 372	66
779 812 020	56	779 862 135	59	779 862 245	62	779 862 373	66
779 812 021	56	779 862 136	59	779 862 246	62	779 862 374	66
779 812 022	56	779 862 137	60	779 862 247	62	779 862 375	66
779 812 023	56	779 862 138	60	779 862 248	62	779 862 376	66
779 862 024	57	779 862 139	60	779 862 249	62	779 862 377	66

Hakemisto – GF-tuotenumerot

Koodi	Sivu	Koodi	Sivu	Koodi	Sivu	Koodi	Sivu
779 862 378	66	779 864 128	59	779 864 238	62	779 864 366	66
779 862 379	66	779 864 129	59	779 864 239	62	779 864 367	66
779 862 380	66	779 864 130	59	779 864 240	62	779 864 368	66
779 862 381	66	779 864 131	59	779 864 241	62	779 864 369	66
779 862 382	66	779 864 132	59	779 864 242	62	779 864 370	66
779 862 383	66	779 864 133	59	779 864 243	62	779 864 371	66
779 862 384	66	779 864 134	59	779 864 244	62	779 864 372	66
779 862 385	66	779 864 135	59	779 864 245	62	779 864 373	66
779 862 386	66	779 864 136	59	779 864 246	62	779 864 374	66
779 862 387	66	779 864 137	60	779 864 247	62	779 864 375	66
779 862 388	66	779 864 138	60	779 864 248	62	779 864 376	66
779 864 024	57	779 864 139	60	779 864 249	62	779 864 377	66
779 864 025	57	779 864 140	60	779 864 250	62	779 864 378	66
779 864 026	57	779 864 141	60	779 864 251	62	779 864 379	66
779 864 027	57	779 864 142	60	779 864 252	62	779 864 380	66
779 864 028	57	779 864 143	60	779 864 253	62	779 864 381	66
779 864 029	57	779 864 144	60	779 864 254	62	779 864 382	66
779 864 030	57	779 864 145	60	779 864 255	62	779 864 383	66
779 864 031	57	779 864 146	60	779 864 256	62	779 864 384	66
779 864 032	57	779 864 147	60	779 864 257	62	779 864 385	66
779 864 033	57	779 864 148	60	779 864 258	63	779 864 386	66
779 864 034	57	779 864 149	60	779 864 259	63	779 864 387	66
779 864 035	57	779 864 150	60	779 864 260	63	779 864 388	66
779 864 036	57	779 864 151	60	779 864 261	63	779 909 005	68
779 864 037	57	779 864 152	60	779 864 262	63	779 909 006	68
779 864 038	57	779 864 153	60	779 864 263	63	779 909 007	68
779 864 039	57	779 864 154	60	779 864 264	64	779 909 008	68
779 864 040	57	779 864 155	60	779 864 265	64	779 909 009	68
779 864 041	57	779 864 156	60	779 864 266	64	779 909 010	68
779 864 042	57	779 864 157	60	779 864 267	64	779 909 011	68
779 864 043	57	779 864 158	60	779 864 268	64	779 909 012	68
779 864 044	57	779 864 159	60	779 864 269	64	779 909 013	68
779 864 045	57	779 864 160	60	779 864 270	64	779 909 014	68
779 864 046	57	779 864 161	60	779 864 271	64	779 909 015	68
779 864 047	57	779 864 162	60	779 864 272	64	779 909 016	68
779 864 048	57	779 864 163	60	779 864 273	64	779 909 017	68
779 864 049	57	779 864 164	61	779 864 274	64	779 909 018	68
779 864 050	58	779 864 165	61	779 864 275	64	779 909 019	68
779 864 051	58	779 864 166	61	779 864 276	64	779 909 020	68
779 864 052	58	779 864 167	61	779 864 277	64	779 909 021	68
779 864 053	58	779 864 168	61	779 864 278	64	779 909 022	68
779 864 054	58	779 864 169	61	779 864 279	64	779 909 023	68
779 864 055	58	779 864 170	61	779 864 280	64	779 912 005	68
779 864 056	58	779 864 171	61	779 864 281	64	779 912 006	68
779 864 057	58	779 864 172	61	779 864 282	64	779 912 007	68
779 864 058	58	779 864 173	61	779 864 283	64	779 912 008	68
779 864 059	58	779 864 174	61	779 864 350	65	779 912 009	68
779 864 060	58	779 864 175	61	779 864 351	65	779 912 010	68
779 864 061	58	779 864 176	61	779 864 352	65	779 912 011	68
779 864 062	58	779 864 177	61	779 864 353	65	779 912 012	68
779 864 063	58	779 864 178	61	779 864 354	65	779 912 013	68
779 864 064	59	779 864 179	61	779 864 355	65	779 912 014	68
779 864 065	59	779 864 180	61	779 864 356	65	779 912 015	68
779 864 066	59	779 864 181	61	779 864 357	65	779 912 016	68
779 864 067	59	779 864 182	61	779 864 358	65	779 912 017	68
779 864 068	59	779 864 231	62	779 864 359	65	779 912 018	68
779 864 069	59	779 864 232	62	779 864 360	65	779 912 019	68
779 864 070	59	779 864 233	62	779 864 361	65	779 912 020	68
779 864 124	59	779 864 234	62	779 864 362	65	779 912 021	68
779 864 125	59	779 864 235	62	779 864 363	65	779 912 022	68
779 864 126	59	779 864 236	62	779 864 364	66	779 912 023	68
779 864 127	59	779 864 237	62	779 864 365	66	779 962 024	69

Hakemisto – GF-tuotenumerot

Koodi	Sivu	Koodi	Sivu	Koodi	Sivu	Koodi	Sivu
779 962 025	69	779 962 147	71	779 964 036	69	779 964 158	71
779 962 026	69	779 962 148	71	779 964 037	69	779 964 159	71
779 962 027	69	779 962 149	71	779 964 038	69	779 964 160	71
779 962 028	69	779 962 150	71	779 964 039	69	779 964 161	71
779 962 029	69	779 962 151	71	779 964 040	69	779 964 162	71
779 962 030	69	779 962 152	71	779 964 041	69	779 964 163	71
779 962 031	69	779 962 153	71	779 964 042	69	779 964 231	73
779 962 032	69	779 962 154	71	779 964 043	69	779 964 232	73
779 962 033	69	779 962 155	71	779 964 044	69	779 964 233	73
779 962 034	69	779 962 156	71	779 964 045	69	779 964 234	73
779 962 035	69	779 962 157	71	779 964 046	69	779 964 235	73
779 962 036	69	779 962 158	71	779 964 047	69	779 964 236	73
779 962 037	69	779 962 159	71	779 964 048	69	779 964 237	73
779 962 038	69	779 962 160	71	779 964 049	69	779 964 238	73
779 962 039	69	779 962 161	71	779 964 050	69	779 964 239	73
779 962 040	69	779 962 162	71	779 964 051	69	779 964 240	73
779 962 041	69	779 962 163	71	779 964 052	69	779 964 241	73
779 962 042	69	779 962 231	73	779 964 053	69	779 964 242	73
779 962 043	69	779 962 232	73	779 964 054	69	779 964 243	73
779 962 044	69	779 962 233	73	779 964 055	69	779 964 244	73
779 962 045	69	779 962 234	73	779 964 056	69	779 964 245	73
779 962 046	69	779 962 235	73	779 964 057	69	779 964 246	73
779 962 047	69	779 962 236	73	779 964 058	69	779 964 247	73
779 962 048	69	779 962 237	73	779 964 059	69	779 964 248	73
779 962 049	69	779 962 238	73	779 964 060	69	779 964 249	73
779 962 050	69	779 962 239	73	779 964 061	69	779 964 250	73
779 962 051	69	779 962 240	73	779 964 062	69	779 964 251	73
779 962 052	69	779 962 241	73	779 964 063	69	779 964 252	73
779 962 053	69	779 962 242	73	779 964 124	71	779 964 253	73
779 962 054	69	779 962 243	73	779 964 125	71	779 964 254	73
779 962 055	69	779 962 244	73	779 964 126	71	779 964 255	73
779 962 056	69	779 962 245	73	779 964 127	71	779 964 256	73
779 962 057	69	779 962 246	73	779 964 128	71	779 964 257	73
779 962 058	69	779 962 247	73	779 964 129	71	779 964 258	73
779 962 059	69	779 962 248	73	779 964 130	71	779 964 259	73
779 962 060	69	779 962 249	73	779 964 131	71	779 964 260	73
779 962 061	69	779 962 250	73	779 964 132	71	779 964 261	73
779 962 062	69	779 962 251	73	779 964 133	71	779 964 262	73
779 962 063	69	779 962 252	73	779 964 134	71	779 964 263	73
779 962 124	71	779 962 253	73	779 964 135	71		
779 962 125	71	779 962 254	73	779 964 136	71		
779 962 126	71	779 962 255	73	779 964 137	71		
779 962 127	71	779 962 256	73	779 964 138	71		
779 962 128	71	779 962 257	73	779 964 139	71		
779 962 129	71	779 962 258	73	779 964 140	71		
779 962 130	71	779 962 259	73	779 964 141	71		
779 962 131	71	779 962 260	73	779 964 142	71		
779 962 132	71	779 962 261	73	779 964 143	71		
779 962 133	71	779 962 262	73	779 964 144	71		
779 962 134	71	779 962 263	73	779 964 145	71		
779 962 135	71	779 964 024	69	779 964 146	71		
779 962 136	71	779 964 025	69	779 964 147	71		
779 962 137	71	779 964 026	69	779 964 148	71		
779 962 138	71	779 964 027	69	779 964 149	71		
779 962 139	71	779 964 028	69	779 964 150	71		
779 962 140	71	779 964 029	69	779 964 151	71		
779 962 141	71	779 964 030	69	779 964 152	71		
779 962 142	71	779 964 031	69	779 964 153	71		
779 962 143	71	779 964 032	69	779 964 154	71		
779 962 144	71	779 964 033	69	779 964 155	71		
779 962 145	71	779 964 034	69	779 964 156	71		
779 962 146	71	779 964 035	69	779 964 157	71		

Worldwide at home

Omat GF-myyntiyhtiömme antavat yhdessä paikallisten GF-edustajamme kanssa paikallista tukea yli 100 eri maassa.

www.gfps.com

Alankomaat

Georg Fischer N.V.
8161 PA Epe
Puhelin +31 (0) 578 678 222
nl.ps@georgfischer.com
www.gfps.com/nl

Argentiina / Eteläinen Eteläamerikka

Georg Fischer Central Plastics
Sudamérica S.R.L.
Buenos Aires, Argentina
Puhelin +54 11 4512 02 90
gfcentral.ps.ar@georgfischer.com
www.gfps.com/ar

Australia

Georg Fischer Pty Ltd
Riverwood NSW 2210 Australia
Puhelin +61 (0) 2 9502 8000
australia.ps@georgfischer.com
www.gfps.com/au

Belgia / Luxemburg

Georg Fischer NV/SA
1070 Bruxelles/Brüssel
Puhelin +32 (0) 2 556 40 20
be.ps@georgfischer.com
www.gfps.com/be

Brasilia

Georg Fischer Sist. de Tub. Ltda.
04795-100 São Paulo
Puhelin +55 (0) 11 5525 1311
br.ps@georgfischer.com
www.gfps.com/br

Espanja / Portugal

Georg Fischer S.A.
28046 Madrid
Puhelin +34 (0) 91 781 98 90
es.ps@georgfischer.com
www.gfps.com/es

Intia

Georg Fischer Piping Systems Ltd
400 076 Mumbai
Puhelin +91 224007 2001
branchoffice@georgfischer.com
www.gfps.com/in

Iso-Britannia / Irlanti

Georg Fischer Sales Limited
Coventry, CV2 2ST
Puhelin +44 (0) 2476 535 535
uk.ps@georgfischer.com
www.gfps.com/uk

Italia

Georg Fischer S.p.A.
20063 Cernusco S/N (MI)
Puhelin +39 02 921 861
it.ps@georgfischer.com
www.gfps.com/it

Itävalta

Georg Fischer
Rohrleitungssysteme GmbH
3130 Herzogenburg
Puhelin +43 (0) 2782 856 43-0
austria.ps@georgfischer.com
www.gfps.com/at

Japani

Georg Fischer Ltd
556-0011 Osaka,
Puhelin +81 (0) 6 6635 2691
jp.ps@georgfischer.com
www.gfps.com/jp

Kanada

Georg Fischer Piping Systems Ltd
Mississauga, ON L5T 2B2
Puhelin +1 (905) 670 8005
Telefax +1 (905) 670 8513
ca.ps@georgfischer.com
www.gfps.com/ca

Kiina

Georg Fischer Piping Systems Ltd
Shanghai 201319
Puhelin +86 21 3899 3899
china.ps@georgfischer.com
www.gfps.com/cn

Korea

Georg Fischer Piping Systems
U-Tower Unit 2501
120 Heungdeokjungang-ro
Giheung-gu, Yongin-si, Gyeonggi-do
Korea 446-982
Puhelin +82 31 8017 1450
Telefax +82 31 217 1454
kor.ps@georgfischer.com
www.gfps.com/kr

Lähi-Itä

Georg Fischer
Piping Systems (Switzerland) Ltd
Dubai, United Arab Emirates
Puhelin +971 4 289 49 60
gcc.ps@georgfischer.com
www.gfps.com/int

Malesia

Georg Fischer (M) Sdn. Bhd.
40460 Shah Alam, Selangor Darul Ehsan
Puhelin +60 (0) 3 5122 5585
my.ps@georgfischer.com
www.gfps.com/my

Meksiko / Pohjoinen Eteläamerikka

Georg Fischer S.A. de C.V.
Apodaca, Nuevo Leon
CP66636 Mexico
Puhelin +52 (81) 1340 8586
Telefax +52 (81) 1522 8906
mx.ps@georgfischer.com
www.gfps.com/mx

Norja

Georg Fischer AS
1351 Rud
Puhelin +47 67 18 29 00
no.ps@georgfischer.com
www.gfps.com/no

Puola

Georg Fischer Sp. z o.o.
05-090 Sekocin Nowy
Puhelin +48 (0) 22 31 31 0 50
poland.ps@georgfischer.com
www.gfps.com/pl

Ranska

Georg Fischer SAS
95932 Roissy Charles de Gaulle Cedex
Puhelin +33 (0) 1 41 84 68 84
fr.ps@georgfischer.com
www.gfps.com/fr

Romania

Georg Fischer
Piping Systems (Switzerland) Ltd
020257 Bucharest - Sector 2
Puhelin +40 (0) 21 230 53 80
ro.ps@georgfischer.com
www.gfps.com/int

Ruotsi

Georg Fischer AB
117 43 Stockholm
Puhelin +46 (0) 8 506 775 00
info.se.ps@georgfischer.com
www.gfps.com/se

Saksa

Georg Fischer GmbH
73095 Albershausen
Puhelin +49 (0) 7161 302-0
info.de.ps@georgfischer.com
www.gfps.com/de

Singapore

George Fischer Pte Ltd
11 Tampines Street 92, #04-01/07
528 872 Singapore
Puhelin +65 6747 0611
sgp.ps@georgfischer.com
www.gfps.com/sg

Suomi

Georg Fischer AB
01510 VANTAA
Puhelin +358 (0) 9 586 58 25
Telefax +358 (0) 9 586 58 29
info.fi.ps@georgfischer.com
www.gfps.com/fi

Sveitsi

Georg Fischer
Rohrleitungssysteme (Schweiz) AG
8201 Schaffhausen
Puhelin +41 (0) 52 631 30 26
ch.ps@georgfischer.com
www.gfps.com/ch

Taiwan

Georg Fischer Co., Ltd
San Chung Dist., New Taipei City
Puhelin +886 2 8512 2822
Telefax +886 2 8512 2823
www.gfps.com/tw

Tanska / Istanti

Georg Fischer A/S
2630 Taastrup
Puhelin +45 (0) 70 22 19 75
info.dk.ps@georgfischer.com
www.gfps.com/dk

USA / Karibia

Georg Fischer LLC
Tustin, CA 92780-7258
Puhelin +1 (714) 731 88 00
Toll Free 800 854 40 90
us.ps@georgfischer.com
www.gfipping.com

Uusi-Seelanti

Georg Fischer Ltd
13 Jupiter Grove, Upper Hutt 5018
PO Box 40399, Upper Hutt 5140
Puhelin +64 (0) 4 527 9813
nz.ps@georgfischer.com
www.gfps.com/nz

Venäjä

Georg Fischer
Piping Systems (Switzerland) Ltd
Moscow 125047
Puhelin +7 495 258 60 80
ru.ps@georgfischer.com
www.gfps.com/ru

Vietnam

George Fischer Pte Ltd
136E Tran Vu, Ba Dinh District, Hanoi
Puhelin +84 4 3715 3290
Telefax +84 4 3715 3285

Kansainvälinen myynti

Georg Fischer
Piping Systems (Switzerland) Ltd
8201 Schaffhausen/Switzerland
Puhelin +41 (0) 52 631 30 03
Telefax +41 (0) 52 631 28 93
info.export@georgfischer.com
www.gfps.com/int

Tekniset tiedot eivät ole sitovia. Tiedot eivät suoraan edusta perusteltuja ominaispiirteitä, taattuja ominaisuuksia tai takuuta kestävydestä. Pidätämme oikeuden muuttaa tietoja. Sovellamme yleisiä kauppaehtojamme.



Tekninen käsikirja UNI-Coupling
© Georg Fischer N.V. - 2015
Lay_MT_UPP_TH_FL.indd (01.18)