

# Toimintaohjeet

## 1. Asennusolosuhteet

1.

**UNI COUPLING**  
1-L-G-W5-N-88-96  
123456789

88 96 NBR 30 Nm PN 16 25 bar  
22.1 ft lb 232 psi 362 psi

Made in Holland international patents  
METAL - PULL OUT RESISTANT METAL-

OØ (mm)	EPDM For water, air and solids	NBR For gases, oils and fuels
≤172	-30°C - +125°C	-20°C - +80°C
≥180	-20°C - +80°C	-20°C - +80°C

2.

**A**

$\theta_{1m} \leq C_{max}$  ✓

$> C_m$  ✗

OØ (mm)	C <sub>max</sub> (mm)
21 - 35	10
36 - 52	15
53 - 63	25
64 - 129	30
130 - 2000	40

3.

**B**

$C_{max}$  ✓  $\alpha$

$\alpha (>5^\circ)$  ✗

OØ (mm)	$\alpha$
21 - 64	5°
64 - 223	4°
223 - 613	2°
613 - ∞	1°

4.

**C**

$1\% OØ1 \geq OØ2$  (max. 3 mm) ✓

$>1\% OØ1 \geq OØ2$  (>3 mm) ✗

5.

**D**

$1\% OØ$  (max. 3 mm) ✓

$OØ1 = OØ2$  ✗

$>3$  mm ✗

$>1\% \varnothing$  3 mm) ✗

6.

**E**

$OØA$   $OØB$

$A > B: \leq 2\%$  (max. 5 mm) ✓

$A > B: 2\% > 5$  mm ✗

7.

**F**

PLASTIC METAL

$\Delta L$

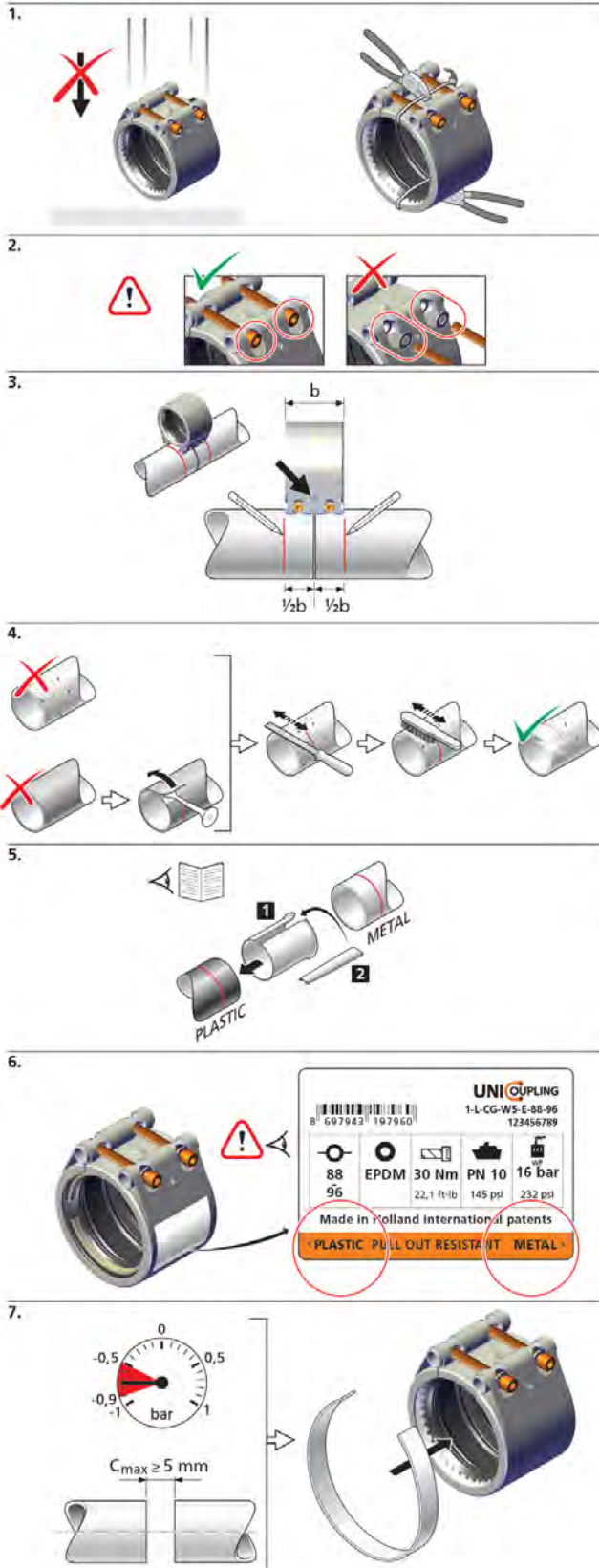
PtB	$\Delta L$ (mm)
1-L-F / 1-S-F / 1-LE-F / 1-SE-F	5
2-S-F	10
3-S-F	15
4-S-F	20

UNI COUPLING  
1-L-F W5-E-88-96  
123456789  
PN 16 25 bar

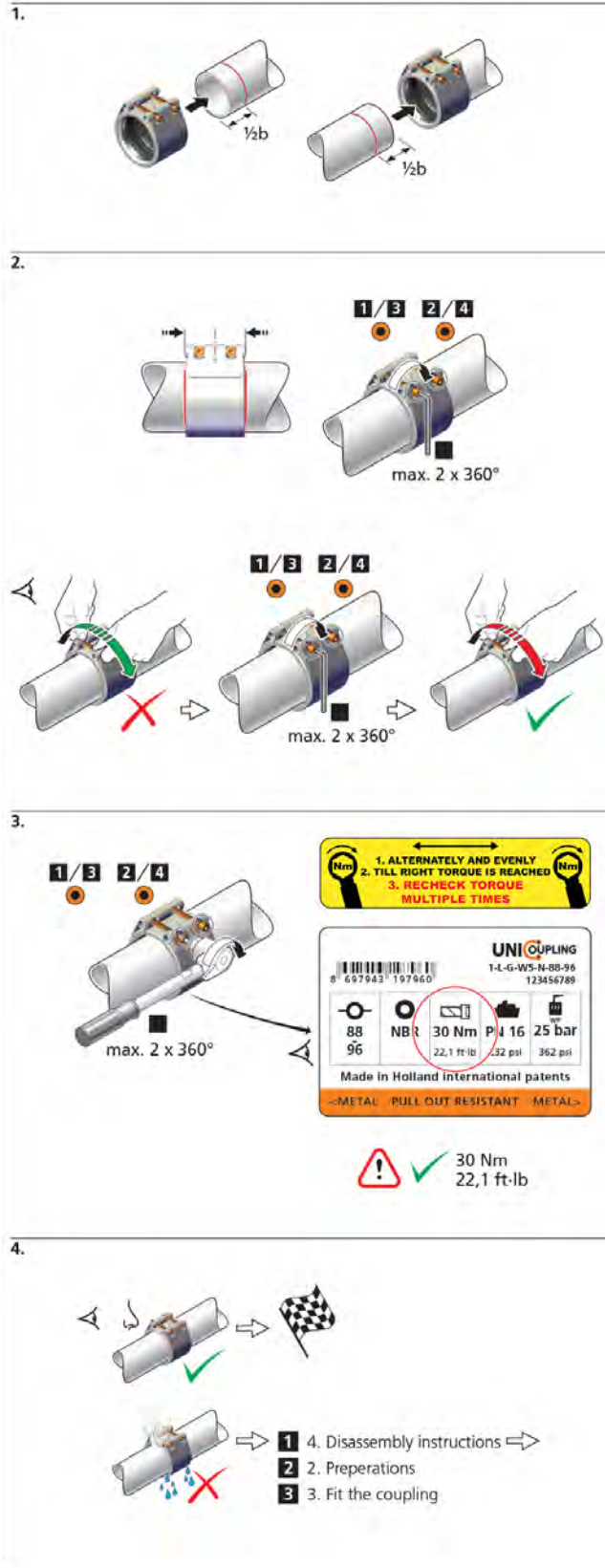
8.

Configuration	Result
<b>A</b> $C_{max}$	✓
<b>B</b> $\alpha$	✓
<b>A + C</b>	✓
<b>A + B + C</b>	✓
<b>C</b>	✗
<b>D</b>	✗
<b>A + B</b>	✗
<b>A + D</b>	✗
<b>A + E</b>	✗
<b>A + F</b>	✗

## 2. Esivalmistelutoimenpiteet

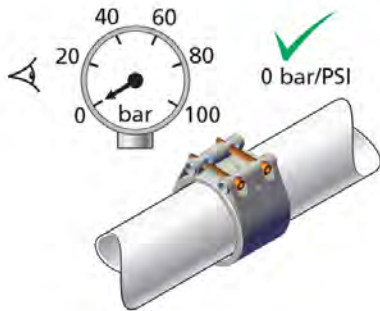


## 3. Liittimen sovittaminen paikalleen

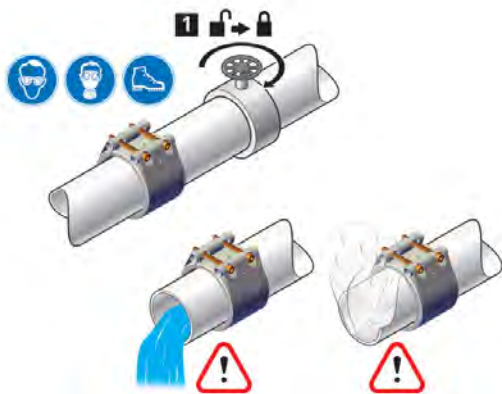


## 4. Purkamisohjeet

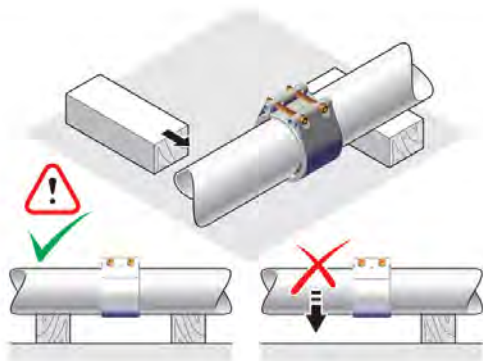
1.



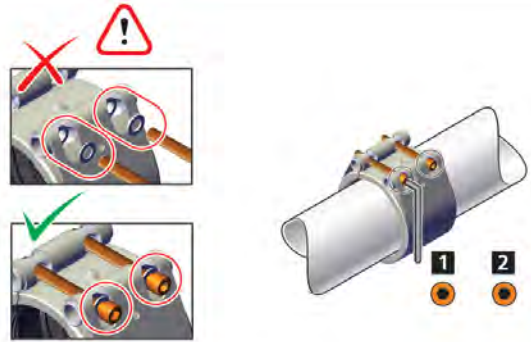
2.



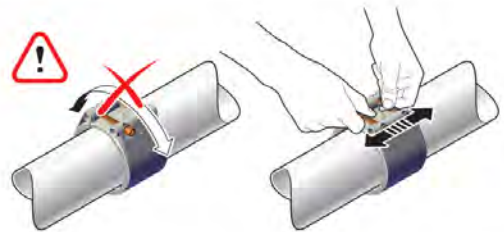
3.



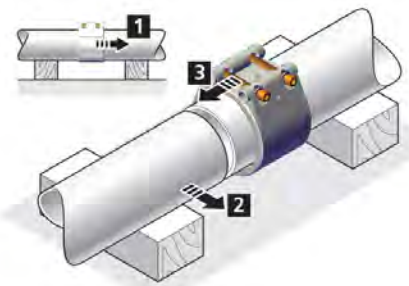
4.



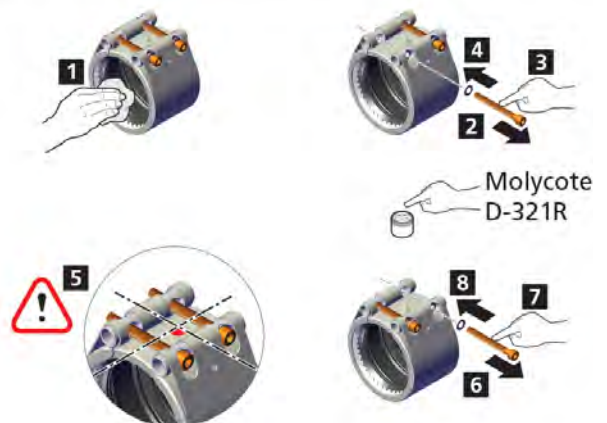
5.



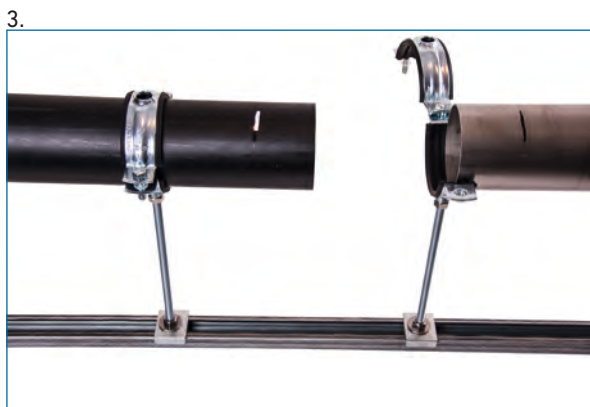
6.



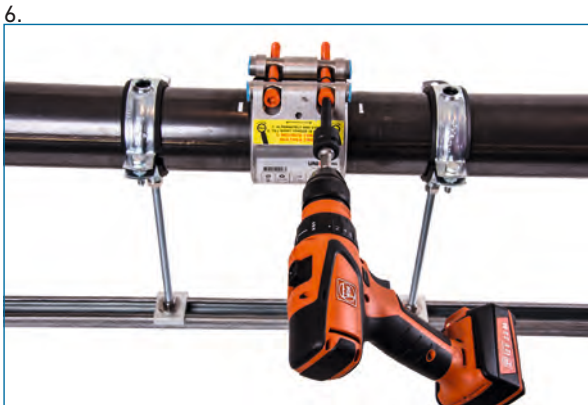
7.



# Asennusohjeet - UNI-Grip, UNI-Plastgrip, UNI-Combigrp, Uni-Flex



# Asennusohjeet - UNI-Rep



# Asennusohjeet - tukisisäke

## Economy-tukisisäke

- Soveltuu PE-, PVC-, PP- ja PB-putkiin
- Valmistusmateriaali Haponkestävä teräs 1.4310 (W2)
- Tarkoin putken sisähalkaisijan mukaan mitoitettu sisäke (ei mittatoleranssia)
- Tilauksesta mitä tahansa putken sisähalkaisijaa varten
- Tukisisäkkeitä on käytettävä, kun liitin asennetaan PE-, PVC-, PP- tai PB-putkiin

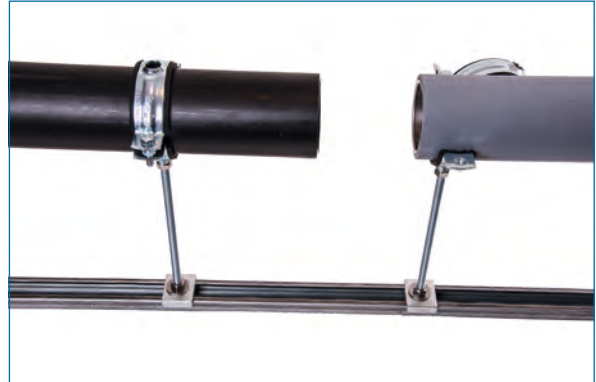
2.



1.



3.



## Kiilalla varustettu tukisisäke

- Soveltuu PE-, PVC-, PP- ja PB-muoviputkiin
- Valmistusmateriaali Haponkestävä teräs 1.4310 (W2)
- Sisäke laajemmalla käyttöalueella
- Tilauksesta mitä tahansa putken sisähalkaisijaa varten
- Tukisisäkkeitä on käytettävä, kun liitin asennetaan PE-, PVC-, PP- tai PB-putkiin

2.



1.



3.



# Asennusohjeet - UNI-Fire

