

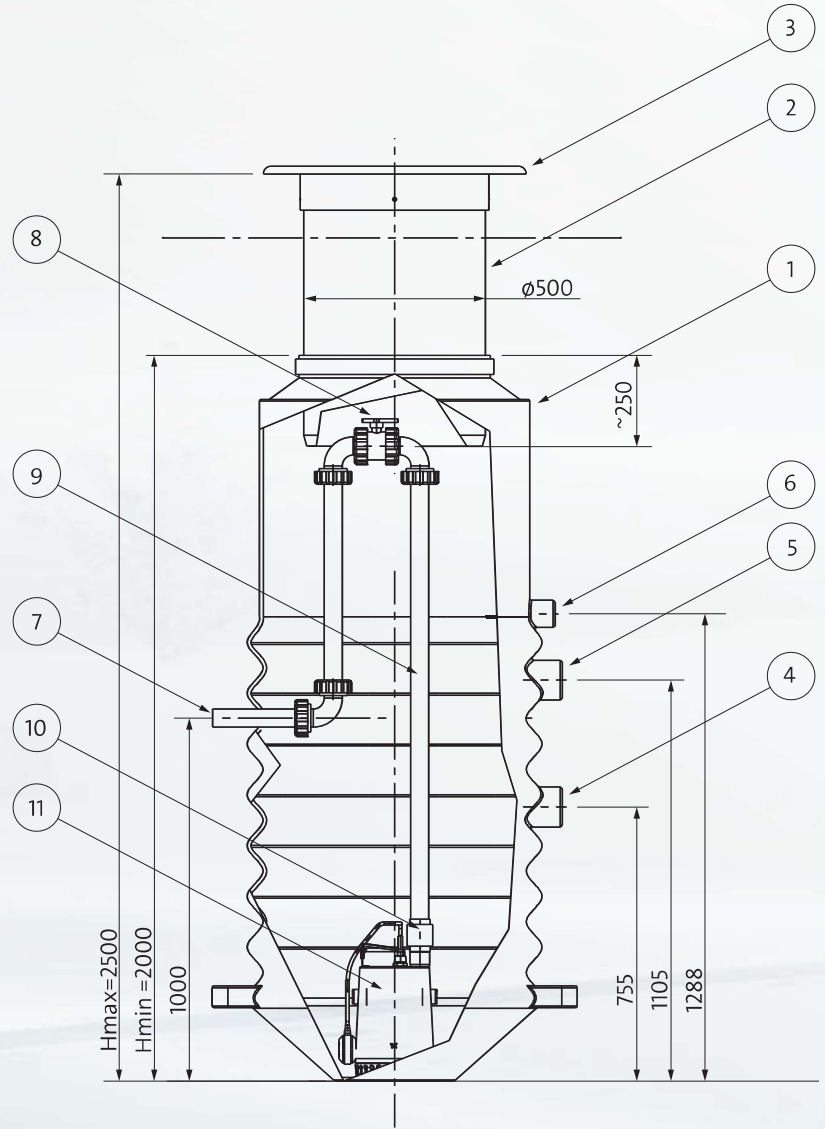
# POLAR 7S

Grundfos Polar 7S on laadukas ja edullinen perusvesipumppaamo, jonka säiliön korkeus on 2000 mm. Teleskooppirakenteen ansiosta säiliötä voidaan vielä korottaa tarvittaessa jopa 500 mm. Säiliö on varustettu 40 tonnin ajokansistolla.

Pumppuvaihtoehdot:

- Unilift CC
- Unilift KP
- Unilift AP

**HUOM. Pumppaamo ja pumppu toimitetaan erikseen.**



## Pumppaamon tekniset tiedot

1.	Säiliö, PE-HD	D = 700 mm, korkeus 2000 mm
2.	Teleskooppikaus, PE-HD	D = 500 mm
3.	Ajokansisto	40 tn, EN 124
4.	Tuloyhde	D = 110 mm
5.	Tuloyhde	D = 110 mm
6.	Sähköläpivienti	D = 75 mm
7.	Paine yhde	PE 50
8.	Sulkuventtiili	1 1/2" PVC
9.	Paineputki	PE 50
10.	Takaiskuventtiili	1 1/2" Messinki
11.	Pumppuvaihtoehdot:	
	CC7A-1 (1x230 V, 380 W)	LVI-numero: 4822528
	KP 250A-1 (1x230, 480 W)	LVI-numero: 4822507
	AP 12.40.08.A1 (1x230 V, 1300 W)	LVI-numero: 4822531

## Pumppujen tuottokäyrät

