

VicFlex™ Style VS1 Dry Sprinkler

Mallit V3505, V3506, V3509, V3510, V3517, V3518



1.0 TUOTEKUVAUS

Malli

- Riippuva, peitetty riippuva, vaakasuora sivuseinä

K Factor

- 5.6/8.1 S.I.
Järjestelmän suunnittelua varten ei tarvita ekvivalenttipituuslaskelmia.

Sprinklerin pituus

- 38"/965 mm, 50"/1270 mm, 58"/1475 mm

Nimellinen aukon koko

- ½"/13 mm

Suurin työpaine

- 175 psi/1200 kPa

Tehtaan hydrostaattinen testi

- 100% @ 500 psi/3450 kPa

Minimikäyttöpaine

- 7 psi/48 kPa

Liitännät

- Haaraputkiin (sisään) : 1"/25 mm NPT tai 1" BSPT

Pienin taivutussäde

- **UL:** 2"/51 mm
- **FM:** 7"/178 mm

90° taivutusten enimmäismäärä:

- **UL:** 4
- **FM:** 2 taivutusta 38", 3 taivutusta 50", 4 taivutusta 58"

Vaaraluokitukset

- Vähäinen ja tavanomainen vaara

HUOMAUTUS

- VS1 on luokiteltu kuivasprinkleriksi, eikä sillä ole ekvivalenttipituutta.

KATSO AINA TÄMÄN DOKUMENTIN LOPUSSA OLEVAT ILMOITUKSET, JOTKA KOSKEVAT TUOTTEEN ASENNUSTA, HUOLTOA TAI TUKEA.

Järjestelmänro.		Sijainti	
Tekijä		Päivämäärä	

Tekniset tiedot		Kohta	
Hyväksytty		Päivämäärä	

2.0 SERTIFIOINTI/LISTAUKSET



Hyväksynät/luokitukset	Malli								
	V3505	V3505	V3506	V3506	V3509	V3509	V3510	V3517	V3518
Aukon koko (tuumaa)	1/2"	1/2"	1/2"	1/2"	1/2"	1/2"	1/2"	1/2"	1/2"
Aukon koko (mm)	13	13	13	13	13	13	13	13	13
Nimellinen K Factor, imperiaalinen	5.6	5.6	5.6	5.6	5.6	5.6	5.6	5.6	5.6
Nimellinen K Factor S.I.	8.1	8.1	8.1	8.1	8.1	8.1	8.1	8.1	8.1
Vaste	Standardi	Standardi	Nopea	Nopea	Standardi	Standardi	Nopea	Standardi	Nopea ¹
Deflektoryyppi	Riippuva	Upotettu	Riippuva	Upotettu	Hor. SS	Upot. Hor. SS	Hor. SS, upotettu hor. sivuseinä	Peit. Riip.	Peit. Riip. ja puhdas huonetiiviste
Hyväksytyt lämpötila-arvot	F°/C°								
FM	135/57	135/57	135/57	135/57	135/57	135/57	135/57	–	135/57
	155/68	155/68	155/68	155/68	155/68	155/68	155/68	–	155/68
	175/79	175/79	175/79	175/79	175/79	175/79	175/79	–	175/79
	200/93	200/93	200/93	200/93	200/93	200/93	200/93	–	200/93
	286/141	–	–	–	286/141	–	–	–	–
UL	135/57	135/57	135/57	135/57	135/57	135/57	135/57	135/57	135/57
	155/68	155/68	155/68	155/68	155/68	155/68	155/68	155/68	155/68
	175/79	175/79	175/79	175/79	175/79	175/79	175/79	175/79	175/79
	200/93	200/93	200/93	200/93	200/93	200/93	200/93	200/93	200/93
	286/141	286/141	286/141	286/141	286/141	–	286/141	–	–

¹ Malli V3518 on vakiovasteinen FM-sprinkleri.

3.0 ERITTELYT - MATERIAALI

Deflektori: messinki

Lamppu: lasi glyseriiniliuksella

Lampun nimellinen halkaisija:

Nopea vaste: 3.0 mm

Standardivaste: 5.0 mm

Jaetut välilevyt: ruostumaton teräs

Kuormitusruuvi: messinki

Kupu: ruostumaton teräs

Jousitiiviste: PTFE -pinnoitettu beryllium-nikkeliseos ja ruostumaton teräs

Runko: messinki

Joustava letku: ruostumaton teräs

Kaulus/hitsausliitos: ruostumaton teräs

Tiiviste: Victaulic EPDM

Eristysrennas: nylon

Letkun yhteet: sinkitty hiiliteräs

Tulon yhde: messinki

Ulkoletku: ruostumaton teräs

Peitetty kuppi: sinkitty hiiliteräs

Kannattimet: sinkitty hiiliteräs

3.1 TARVIKKEIDEN ERITTELYT

Sprinklerien runkojen pinnoitus:

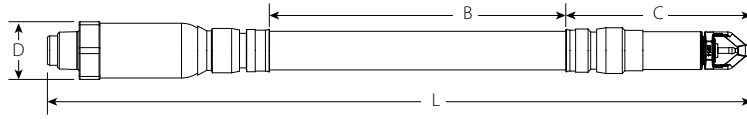
Standardi: VC-250

Valkoinen maalipinta RAL 9010

4.0 MITAT

Tuotetiedot ja valinnaiset lisäosat

Style VS1 Dry Sprinkler

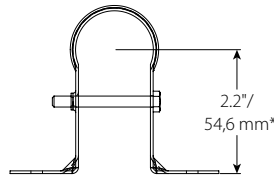
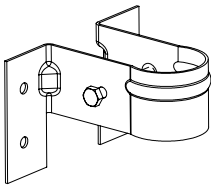


Sprinklerin pituus tuumaa mm	Kokonaispituus (riippuva) L tuumaa mm	Joustopituus B tuumaa mm	Ulostulon pituus C tuumaa mm	Maks. ulkohalk. D tuumaa mm
38 965	39.2 995	25.1 638	6.5 165	2.2 56
50 1270	51.2 1300	37.1 943	6.5 165	2.2 56
58 1475	59.2 1505	45.1 1145	6.5 165	2.2 56

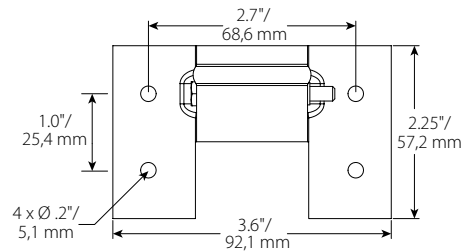
HUOMAUTUS

- Lisää ½" kokonaispituuteen ja ulostulon pituuteen, jos sivuseinä deflektorin pituus on pidempi

Style VB1 -kannatin



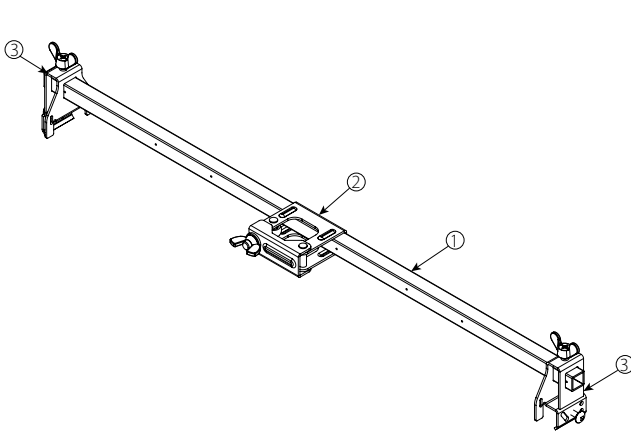
*Huomatus: sprinklerin teoreettinen keskipiste kannattimessa.



4.0 MITAT (JATKUU)

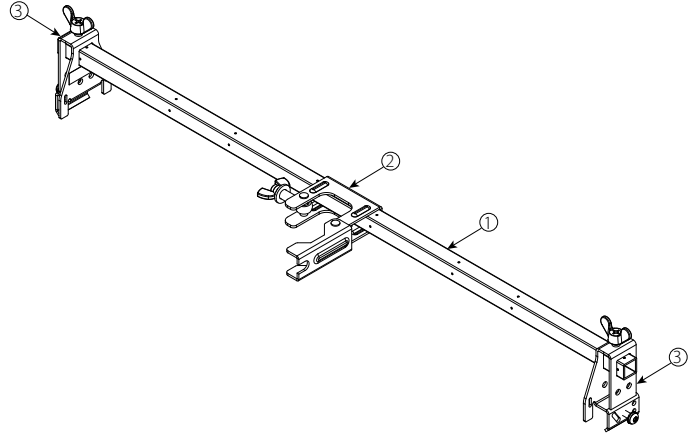
Style VB2 -kannatin upotettu ja riippuva asennus, riippuvat katot

Osa	Kuvaus
1	24"/610 mm tai 48"/1220 mm neliötanko
2	Patentoitu 1-Bee keskikannatin
3	Päätykannatin



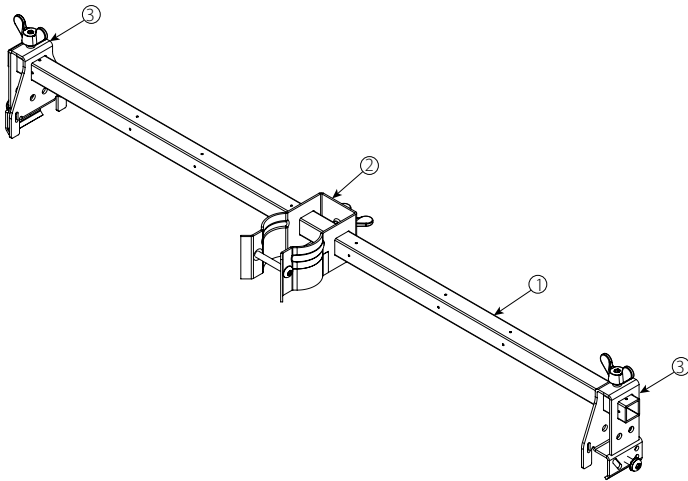
Style VB3 -kannatin upotettu ja riippuva asennus, riippuvat katot

Osa	Kuvaus
1	24"/610 mm tai 48"/1220 mm neliötanko
2	Patentoitu 1-Bee keskikannatin
3	Päätykannatin



Style VB4 -kannatin riippuva holkki ja hame, riippuvat katot

Osa	Kuvaus
1	24"/610 mm tai 48"/1220 mm neliötanko
2	Keskikannatin
3	Päätykannatin



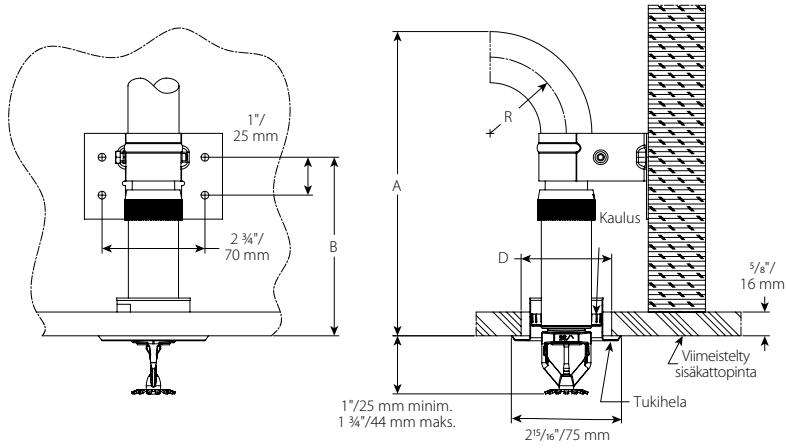
4.1 MITAT

Sprinklerit: mitat ja asennusolosuhteet

HUOMAUTUS

- Piirustuksissa käytetyn sisäkaton syvyys on $\frac{5}{8}$ ". B- ja C-mittoja on mukautettava, jos valmiin katon syvyys poikkeaa piirustuksesta.

Upotettu ja riippuva asennus:



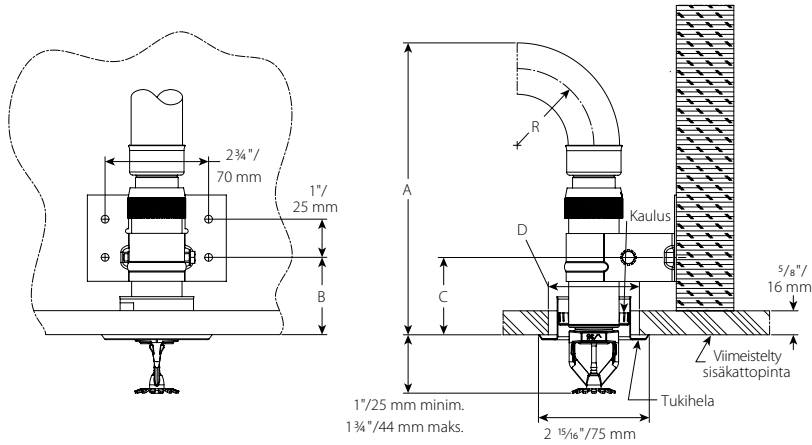
Asennusvarataulukko		
Mitta	tuumaa mm	
R - pienin taivutussäde	2	7
	50	175
A - vähimmäisasennustila	7 $\frac{5}{8}$	12 $\frac{5}{8}$
	193	320
B - kiinnityruuvien reiän sijainti	4 $\frac{3}{4}$ 119	
D - katossa olevan reiän halkaisija	2 – 2 $\frac{3}{8}$	
	50 – 60	

HUOMAUTUS

- Esitetyissä mitoissa on huomioitu $\frac{3}{4}$ " tukihela korkeussäätöalueen keskiosassa.

4.2 MITAT

Upotettu ja riippuva asennus, vaihtoehtoinen kannattimen sijainti



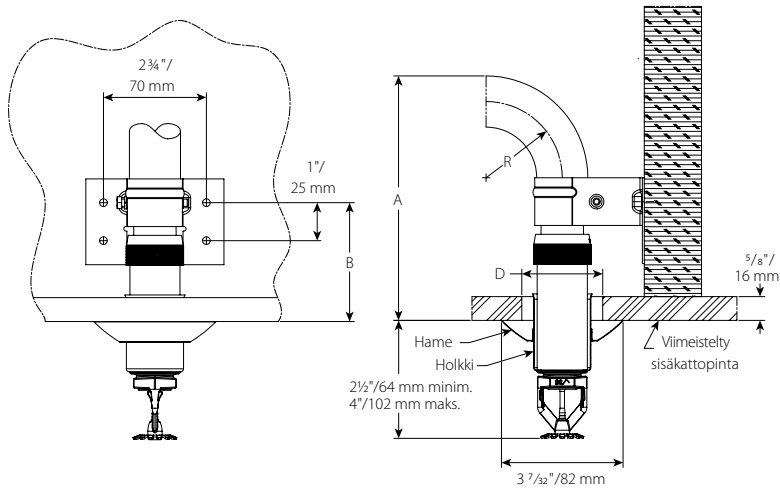
Asennusvarataulukko		
Mitta	tuumaa mm	
R - pienin taivutussäde	2	7
	50	175
A - vähimmäisasennustila	7 5/8	12 5/8
	193	320
B - kiinnitysruuvien reiän sijainti	2 50	
D - katossa olevan reiän halkaisija	2 – 2 3/8	
	50 – 60	

HUOMAUTUS

- Esitetyissä mitoissa on huomioitu 3/4" tukihela korkeussäätöalueen keskiosassa.

4.3 MITAT

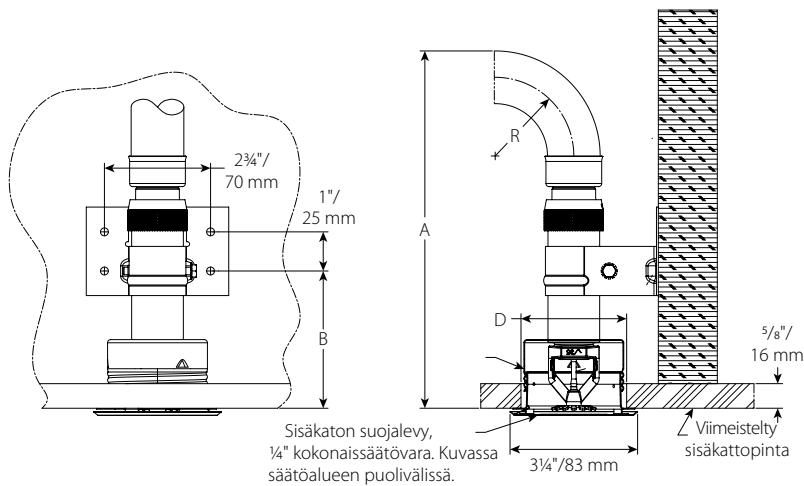
Riippuva holkki ja hame



Asennusvarataulukko		
Mitta	tuumaa mm	
R - pienin taivutussäde	2	7
	50	175
A - vähimmäisasennustila	6 1/2	11 1/2
	163	290
B - kiinnitysruuvien reiän sijainti	3 1/8 79	
D - katossa olevan reiän halkaisija	1 3/4 - 2 1/8	
	44 - 54	

4.4 MITAT

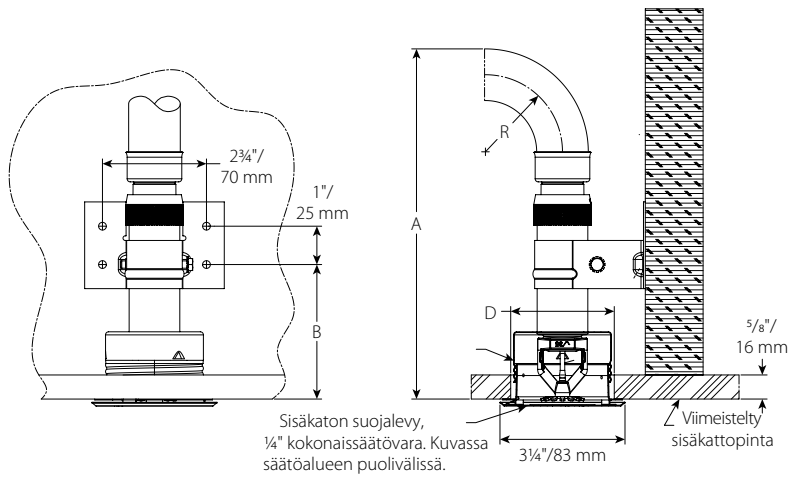
Riippuva ja peitetty



Asennusvarataulukko		
Mitta	tuumaa mm	
R - pienin taivutussäde	2	7
	50	175
A - vähimmäisasennustila	9 1/2	14 1/2
	241	369
B - kiinnitysruuvien reiän sijainti	6 1/4 157	
D - katossa olevan reiän halkaisija	2 5/8 - 2 3/4	
	67 - 70	

4.5 MITAT

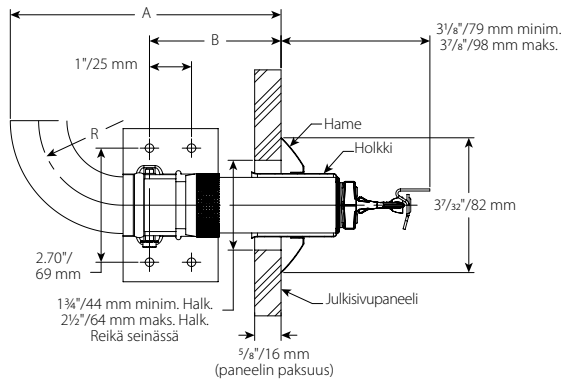
Riippuva ja peitetty, vaihtehtoinen kannattimen sijainti



Asennusvarataulukko		
Mitta	tuumaa mm	
R - pienin taivutussäde	2 50	7 175
A - vähimmäisasennustila	9 1/8 231	14 1/8 358
B - kiinnitysruuvien reiän sijainti	3 1/2 89	
D - katossa olevan reiän halkaisija	2 5/8 – 2 3/4 67 – 70	

4.6 MITAT

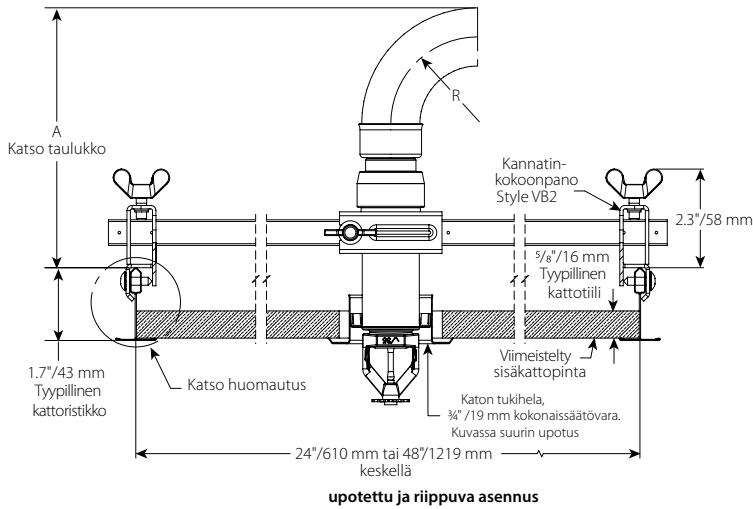
Holkki ja hame, sivuseinä



Asennusvarataulukko		
Mitta	tuumaa mm	
R - pienin taivutussäde	2 50	7 175
A - vähimmäisasennustila	6 1/2 163	11 1/2 290
B - kiinnitysruuvien reiän sijainti	3 1/8 79	
D - katossa olevan reiän halkaisija	1 3/4 – 2 1/8 44 – 54	

4.9 MITAT

VB2 upotettu ja riippuva asennus



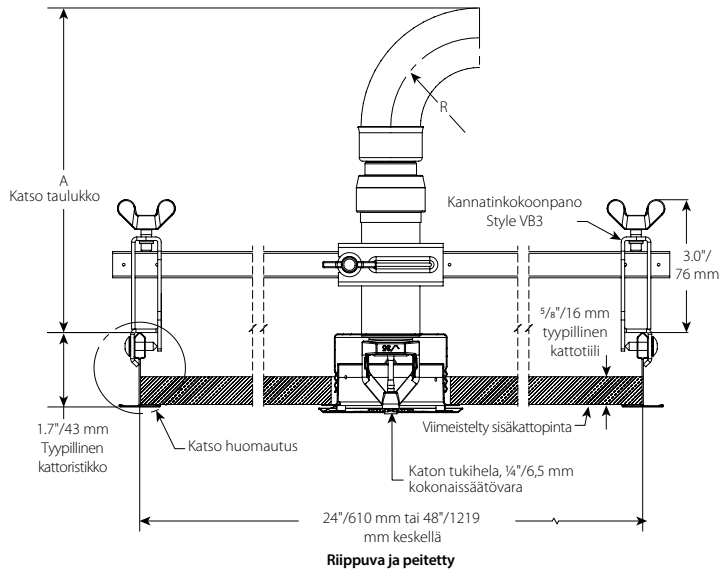
Asennusvarataulukko		
Mitta	tuumaa mm	
R - pienin taivutussäde	2	7
	50	175
A - vähimmäisasennustila	6 1/2	11 1/2
	163	290

HUOMAUTUS

- Victaulic VicFlex Style VB2 -kannatinkokoonpanoja saa käyttää vain Style VS1 -mallin upotettujen ja riippuvien sprinklerien kanssa.

4.10 MITAT

VB3 Riippuva ja peitetty



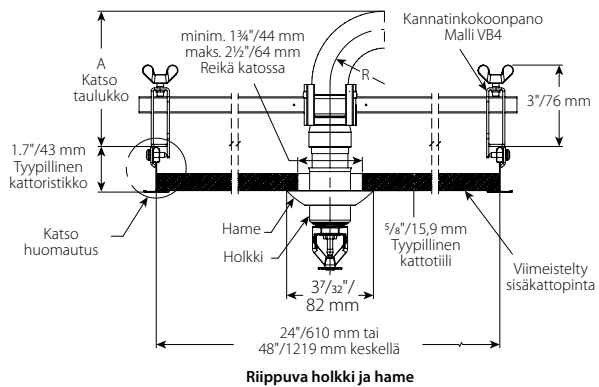
Asennusvarataulukko		
Mitta	tuumaa mm	
R - pienin taivutussäde	2	7
	50	175
A - vähimmäisasennustila	7 5/8	12 5/8
	193	320

HUOMAUTUS

- Victaulic VicFlex Style VB3 -kannatinkokoonpanoja saa käyttää vain Style VS1 -mallin peitettyjen ja riippuvien sprinklerien kanssa.

4.11 MITAT

VB4 riippuva holkki ja hame



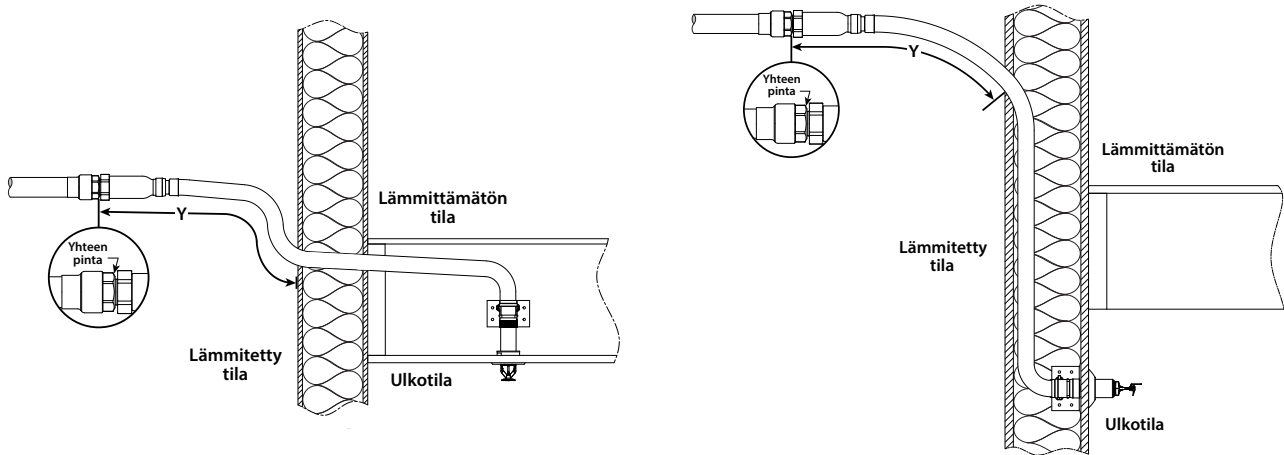
Asennusvarataulukko		
Taivutussäde		
	tuumaa mm	tuumaa mm
R - pienin taivutussäde	2 51	7 178
A - vähimmäisasennustila	5 127	10 254

HUOMAUTUS

- Victaulic VicFlex Style VB2 -kannatinkokoonpanoja saa käyttää vain Style VS1 -mallin upotettujen ja riippuvien sprinklerien kanssa.

5.0 KÄYTTÖTIEDOT

Jäätymissuojaus



Ympäristön lämpötila Päästölle alttiina Sprinklerin pää	Paljastettu putken vähimmäispituus "Y"		
	tuumaa mm		
°F °C	40°F/4°C	50°F/10°C	60°F/16°C
40 4	0	0	0
30 -1	0	0	0
20 -7	4 100	0 0	0 0
10 -12	8 200	1 25	0 0
0 -18	12 300	3 75	0 0
-10 -23	14 350	4 100	1 25
-20 -29	14 350	6 150	3 75
-30 -34	16 400	8 200	4 100
-40 -40	18 450	8 200	4 100
-50 -46	20 500	10 250	6 150
-60 -51	20 500	10 250	6 150

HUOMAUTUS

- Paljastetun putken vähimmäispituudet 30 mailin / 48 kilometrin tuulennopeuteen asti.

Suurin sallittu taivutusten määrä

Sprinklerin pituus tuumaa mm	Suurin sallittu 90° taivutusten määrä, 2"/51 mm taivutussäde UL-luokitukselle	Suurin sallittu 90° taivutusten määrä, 7"/178 mm taivutussäde FM-hyväksynnälle
38 965	4	2
50 1270	4	3
58 1475	4	4

6.0 ILMOITUKSET

VAROITUS

- Lue ja ymmärrä kaikki ohjeet ennen Victaulicin tuotteiden asentamista.
- Varmista aina, että putkistojärjestelmästä on poistettu kaikki paine ja että se on tyhjennetty välittömästi ennen kaikkien Victaulicin putkistotuotteiden asentamista, irrottamista, säätämistä tai huoltamista.
- Käytä silmäsuojaimia, kypärää ja turvajalkineita.

- Näitä tuotteita saa käyttää vain palosuojausjärjestelmissä, jotka on suunniteltu ja asennettu voimassa olevien sovellettavien kansallisten palontorjuntastandardien (NFPA 13, 13D, 13R jne.) tai vastaavien standardien sekä sovellettavien rakentamis- ja palomääräysten mukaisesti. Nämä standardit ja määräykset sisältävät tärkeitä tietoja siitä, miten järjestelmät suojataan jäätymiseltä, korroosiolta, mekaanisilta vaurioilta jne.
- Asentajan on ymmärrettävä tämän tuotteen käyttö ja syy, miksi se on valittu käyttötarkoitukseensa.
- Asentajan on ymmärrettävä alan yleiset turvallisuusstandardit ja tuotteen väärästä asentamisesta mahdollisesti aiheutuvat seuraukset.

VAROITUS

- Järjestelmän suunnittelijan vastuulla on tarkistaa 300-sarjan ruostumattomasta teräksestä valmistetun joustavan letkun soveltuvuus käytettäväksi suunniteltujen nesteaineiden kanssa putkistossa ja ulkoisessa ympäristössä.
- Kemiallisen koostumuksen, pH:n, käyttölämpötilan, kloriditason, happitason ja virtausnopeuden vaikutus 300-sarjan ruostumattomasta teräksestä valmistettuun joustavaan letkuun on arvioitava sen varmistamiseksi, että järjestelmän käyttöikä on hyväksyttävä tasolla valittuun käyttötarkoitukseen nähden.
- Rakennuksen omistajan tai tämän valtuuttaman edustajan vastuulla on ilmoittaa sprinklerijärjestelmän asentajalle kaikki tiedot syöttöveden mahdollisesti sisältämistä saasteista, jotka voivat edistää mikrobiologisen korroosion (MIC) kehittymistä, tarvittaessa myös NFPA 13:n vaatimusten mukaisesti. Haitallisten vedenlaatuongelmien tunnistamatta jättäminen voi vaikuttaa VicFlex-tuotteeseen ja mitätöidä valmistajan takuun.

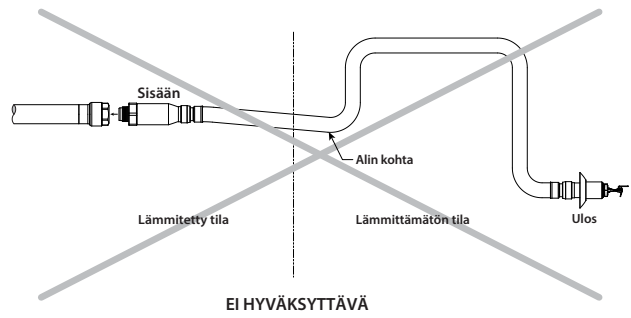
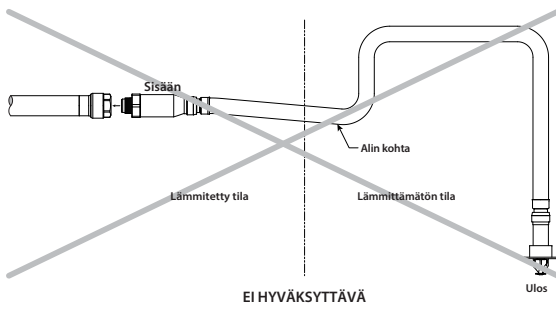
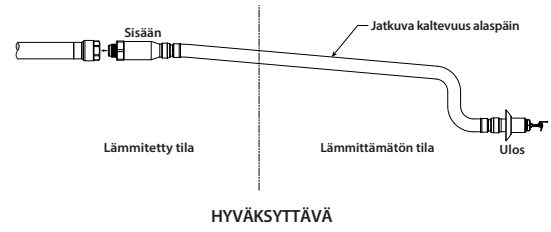
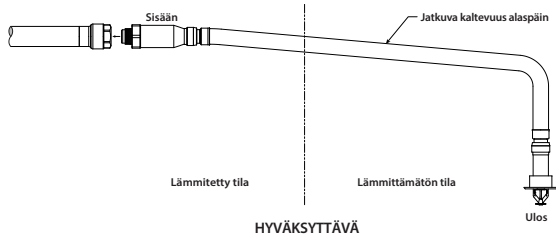
Näiden ohjeiden laiminlyönti voi aiheuttaa tuotteen vikaantumisen ja seurauksena loukkaantumisen ja/tai aineellista vahinkoa.

ÄLÄ maalaa, pinnoita tai paloeristä Style VS1 -kuivasprinklerin ulostulo-/ sisääntulo-osaa. Style VS1 -kuivasprinklerin punottu letku ja liitososat voidaan maalata tai pinnoittaa edellyttäen, että maali tai pinnoite on yhteensopiva ruostumattoman teräsmateriaalin kanssa. Tähän sisältyy tunkeutuminen paloeristetyn muurin rengasmaisen tilan läpi. Palosulkumateriaali, joka on suorassa kosketuksessa joustavan letkun kanssa, ei estä Style VS1 -kuivasprinklerin toimintaa edellyttäen, että komponentit on asennettu Victaulicin asennusohjeiden mukaisesti.

6.0 ILMOITUKSET (JATKUU)

Tärkeitä asennustietoja:

1. Asennetaan ainoastaan NFPA 13 -standardin (kuivasprinklerien asennusstandardi) ja sovellettavien FM-käyttöturvallisuustiedotteiden mukaisesti.
2. Asenna ja kiristä kääntyvä kuusiomutteri vain sprinkleriliitännän tuloaukkoon.
3. Älä poista deflektoria tai sprinklerin tulopäätä.



6.0 ILMOITUKSET (JATKUU)

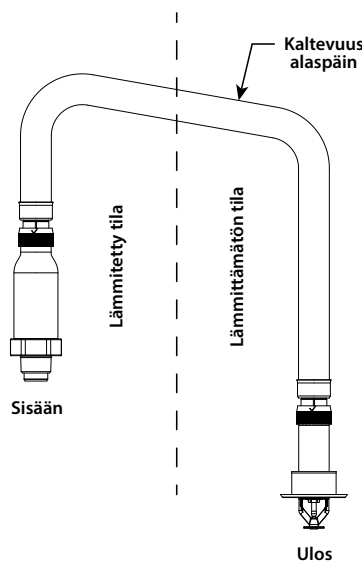
VAIN KUIVAJÄRJESTELMÄT:

- Style VS1 -kuivasprinklerin sisääntulon saa asentaa vain sellaiseen yhteeseen (lukuun ottamatta kulmakappaleita) tai hitsattuun ulostuloaukkoon, joka täyttää ANSI B16.3:n ja ANSI B16.4:n luokan 125 ja luokan 150 mittavaatimukset. Käytä malliyhdettä varmistaaksesi, että liitos on kunnolla kiinni ja että sprinklerin ja yhteen välille ei synny hankaumaa.

Lämmittämättömässä tilassa olevat Style VS1 -kuivasprinklerit on asennettava siten, että haaraputken yhteestä sprinkleriin on jatkuva kaltevuus alaspäin koko pituudelta. Style VS1 -kuivasprinklerin koko pituudella ei saa olla paikallisia matalia kohtia.

Lämmittämättömässä tilassa olevia Style VS1 -kuivasprinklereitä ei saa asentaa haaraputkiston yläosaan. Style VS1 -kuivasprinklerit on asennettava haaraputkiston sivulle tai pohjaan.

Jos lämmitetyssä tilassa osa Style VS1 -kuivasprinkleristä asennetaan haaraputkiston yläpäästä ja se ulottuu myös lämmittämättömään tilaan, se on asennettava siten, että sen seinän sisällä oleva osuus on koko pituudeltaan sprinklerin ulostuloon jatkuvasti alaspäin kalteva. Sprinklerin koko pituudella ei saa olla paikallisia matalia kohtia lämmittämättömässä tilassa. Katso alla oleva piirustus.



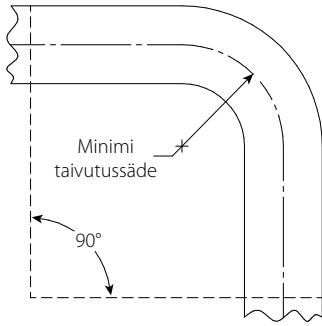
VAIN MÄRKÄJÄRJESTELMÄT:

- **ÄLÄ** asenna Victaulic® VicFlex™ Style VS1 -kuivasprinklereitä mihinkään kierteistettyyn kulmaan, tiivistenuhalla tiivistettyyn kierteeseen tai yhteeseen, joka häiritsee kierteiden toimintaa. Victaulic® VicFlex™ Style VS1 -kuivasprinklerin tuloaukko **EI SAA** koskettaa yhteen pohjaan. Käytä malliyhdettä varmistaaksesi, että liitos on kunnolla kiinni.
- Esteettömän virtauksen varmistamiseksi käytön aikana Victaulic® VicFlex™ Style VS1 -kuivasprinkleri on asennettava yhteeseen, joka estää veden ja roskien kerääntymisen kuivasprinklerin tuloaukkoon.
- Varmista, että lämmitetyssä tilassa olevan paljastettu putken vähimmäispituus mitataan ja ylläpidetään sivulla 1 olevan taulukon mukaisesti.

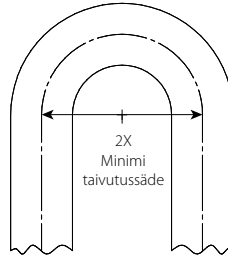
Jos lämmitetyssä tilassa osa Style VS1 -kuivasprinkleristä ulottuu myös lämmittämättömään tilaan, se on asennettava siten, että sen seinän sisällä oleva osuus on koko pituudeltaan kuivasprinklerin ulostuloon asti jatkuvasti alaspäin kalteva. Sprinklerin koko pituudella ei saa olla paikallisia matalia kohtia lämmittämättömässä tilassa. Katso alla oleva piirustus.

7.0 VIITEMATERIAALIT

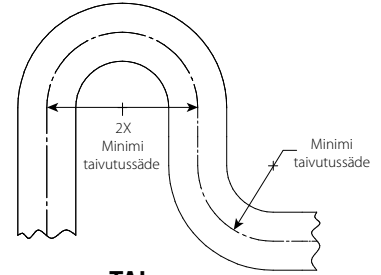
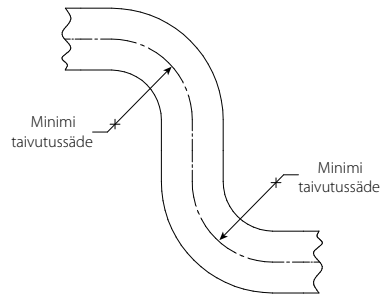
YKSI TAIVUTUS



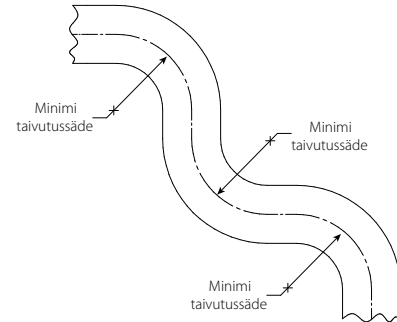
KAKSI TAIVUTUSTA



TAI



TAI



HUOMAUTUS

Tasosta poikkeavissa (kolmiulotteisissa) taivutuksissa on huolehdittava siitä, että vääntöjännitys ei kohdistu sprinkleriin.

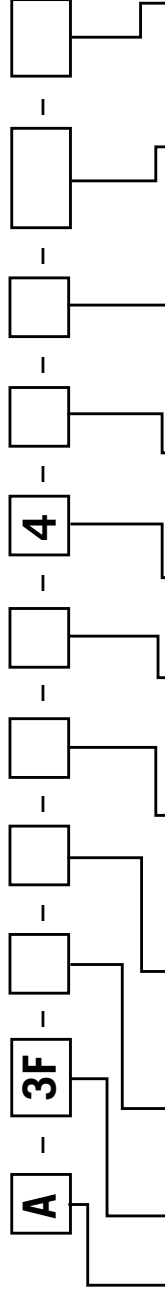
7.0 VIITEMATERIAALIT

Yrityksen nimi		Päivämäärä	
Osoite		Yrityksen nimi	
Osavaltio/Maakunta		Osoite	
Puhelinnumero		Osavaltio/Maakunta	
Faksinumero		Postinumero	
		Tunniste	

Laskuttaja- tai ostaja:		Vastaanottaja:	
Yrityksen nimi		Yrityksen nimi	
Osoite		Osoite	
Osavaltio/Maakunta		Osavaltio/Maakunta	
Puhelinnumero		Puhelinnumero	
Faksinumero		Faksinumero	

Määrä (täsmennetty alla): Jos tarvitaan erikokoisia tai -tyyppisiä yksiköitä tai muita vaihtoehtoja, liitä mukaan lisälomake (-lomakkeet) ja niiden erittelmät erikseen.

VicFlex™ Dry Sprinkler Model VS1



Luokka	Malli	Kierre	Deflektori Malli	Lämpötila	Vaste	K Factor	Viimeistely	Upotettu tukihela, materiaali	Koko		tukihela, Style †
									Koodi	Tuumaa	
A	3F = V35	3 = 1" NPT 8 = 25 mm BSP	B = riippuva C = vaakasuora sivuseinä P = peitetty	A = 135°F/57°C C = 155°F/68°C E = 175°F/79°C F = 200°F/93°C J = 286°F/141°C	Q = nopea S = standardi	4 = K5.6	4 = valkoinen N = VC250 †	W = valkoinen Ruostumaton teräs X = ruostumaton teräs 0 = peitetty	380 = 38" 500 = 50" 580 = 58"	12 = upotettu 13 = holkki ja hame 15 = peitetty	

† VC250-sprinklerin viimeistely myydään vakiona mallissa VicFlex Dry Sprinkler Model VS1.

7.0 VIITEMATERIAALIT (JATKUU)

[29.01: Victaulic Terms and Conditions of Sale](#)

[I-VICFLEX.VS1: Victaulic® VicFlex™ Style VS1 Dry Sprinkler Installation Instructions](#)

Käyttäjän vastuu tuotteen valinnasta ja sopivuudesta

Jokainen käyttäjä kantaa itse lopullisen vastuun päättäessään, sopivatko Victaulic-tuotteet aiotuihin käyttötarkoituksiin huomioiden alan standardit, projektiokohtaiset vaatimukset, voimassa olevat rakennusmääräykset sekä Victaulicin ohjeet liittyen tuotteiden käyttöön, huoltoon, käyttöturvallisuuteen ja varoituksiin. Mikään tässä tai muussa asiakirjassa annettu suositus, neuvo tai lausunto tai mikään Victaulicin työntekijän antama suullinen suositus, neuvo tai lausunto ei muuta, muokkaa, korvaa tai poista Victaulic Companyn tavanomaisia myyntiehtoja, asennusohjeita tai tätä vastuuvapauslauseketta.

Immateriaalioikeudet

Mitään tämän asiakirjan sisältämät lausunnot liittyen materiaalien, tuotteiden, palvelujen tai asennusten mahdolliseen tai ehdotettuun käyttöön eivät myönnä mitään lisenssiä Victaulicin tai sen tytäryhtiöiden tai yhtiökumppaneiden patenti- tai immateriaalioikeuksien nojalla. Mitään tällaisia materiaaleihin, tuotteisiin, palveluihin tai asennuksiin liittyviä lausuntoja ei myöskään voida pitää suosituksena rikkoa mitään patenti- tai immateriaalioikeuksia. Termit "patentoitu" tai "patentti vireillä" tarkoittavat suunnittelupatentteja, käyttömalleja tai patenttihakemuksia koskien tuotteita ja/tai käyttötapoja, joita käytetään Yhdysvalloissa ja/tai muissa maissa.

Huomautus

Tämän tuotteen valmistaa Victaulic tai se valmistetaan Victaulicin määrittämien mukaisesti. Kaikki tuotteet on asennettava tällä hetkellä voimassa olevien Victaulicin asennusohjeiden mukaisesti. Victaulic pidättää oikeuden tuotteita, malleja ja standardilaitteita koskeviin muutoksiin siitä erikseen ilmoittamatta ja ilman niihin liittyviä velvollisuuksia.

Asennus

Noudata aina tuotetta asentaessasi Victaulicin asennuskäsikirjassa tai asennettavan tuotteen asennusohjeissa annettuja neuvoja. Jokaisen toimitetun Victaulic-tuotteen mukana toimitetaan asennuskäsikirja, joka sisältää täydelliset asennus- ja kokoamisohjeet. Asennuskäsikirjat ovat saatavilla PDF-muodossa verkkosivuiltamme osoitteessa www.victaulic.com.

Takuu

Katso nykyisen hinnaston takuuosio tai ota yhteys Victauliciin saadaksesi lisätietoja.

Tavaramerkit

Victaulic ja kaikki muut Victaulic-tuotemerkit ovat Victaulic Company -yhtiön ja/tai sen tytäryhtiöiden rekisteröityjä tavaramerkkejä tai tavaramerkkejä Yhdysvalloissa ja/tai muissa maissa.